

UPC

UPC

UPC

**Reparatur-Kit
UPC PER-016841**

Sicherheit, Garantie, Haftung
und Serviceadressen siehe
Beilage A.

**Repair-kit
UPC PER-016841**

For safety, guarantee, liability
and service addresses, see
Appendix A.

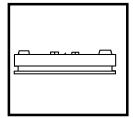
**Kit de réparation
UPC PER-016841**

Sécurité, garantie, responsabi-
lités et adresses de service :
voir annexe A.

**Verpackungsinhalt
überprüfen**
Check package contents
**Vérifier l'intégralité de la
livraison**

O-Ring ø 33 x 2	O-Ring ø 33 x 2	Joint torique ø 33 x 2	4	x	015493
O-Ring ø 33 x 3,5	O-ring ø 33 x 3,5	Joint torique ø 33 x 3,5	4	x	015497
O-Ring ø 46 x 2	O-ring ø 46 x 2	Joint torique ø 46 x 2	4	x	015494
O-Ring ø 90 x 2	O-ring ø 90 x 2	Joint torique ø 90 x 2	1	x	014242
O-Ring ø 101 x 3,5	O-ring ø 101 x 3.5	Joint torique ø 101 x 3,5	4	x	015500
O-Ring ø 115 x 2	O-ring ø 115 x 2	Joint torique ø 115 x 2	5	x	015496
Druckfeder ø 8,5	Compression spring ø 8.5	Ressort de compression ø 8,5	112	x	015502
Kugel ø 8	Ball ø 8	Bille ø 8	32	x	004421





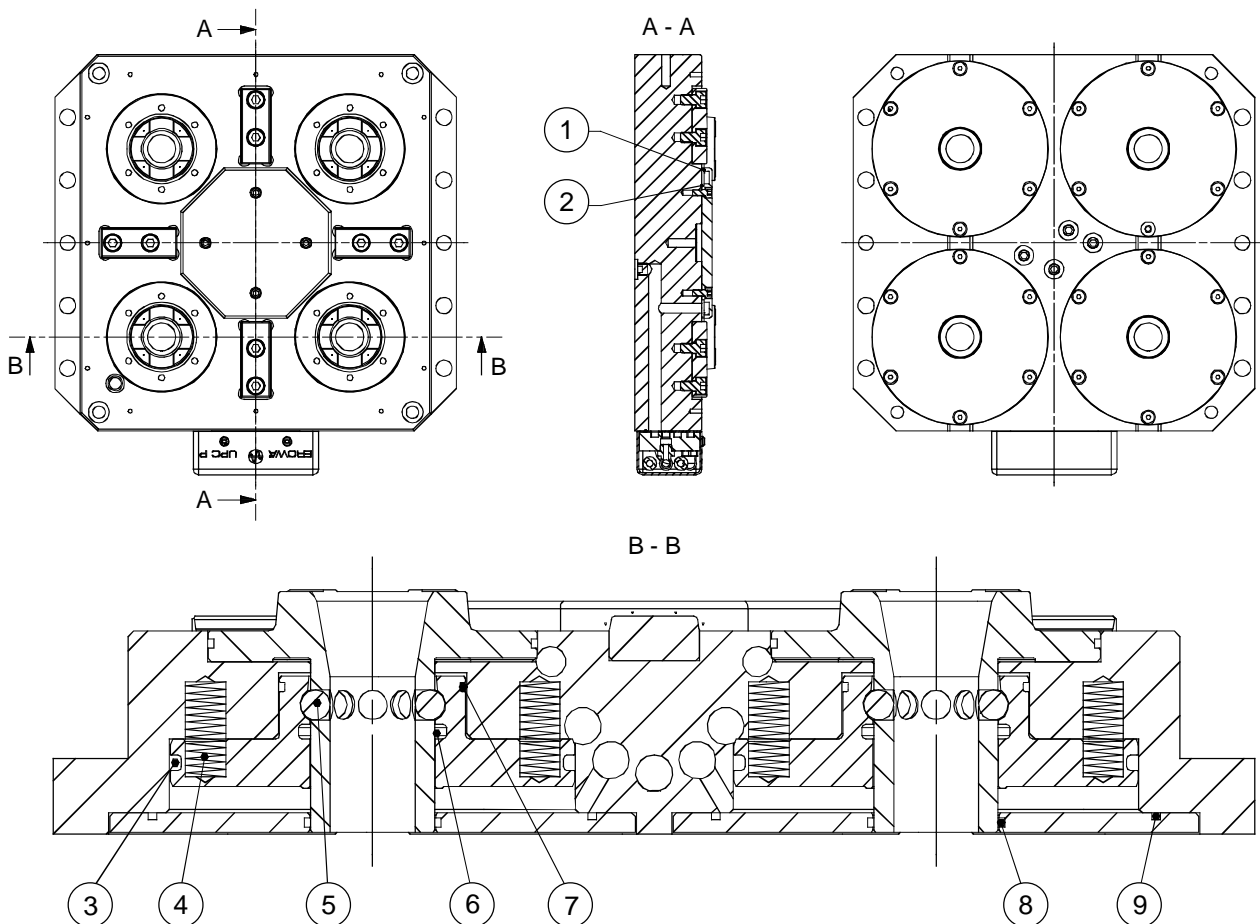
UPC

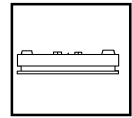
UPC

UPC

Bezeichnung der Teile**Description of parts****Désignation des pièces**

1) O-Ring \varnothing 115 x 2	1) O-ring \varnothing 115 x 2	1) Joint torique \varnothing 115 x 2	1 x
2) O-Ring \varnothing 90 x 2	2) O-ring \varnothing 90 x 2	2) Joint torique \varnothing 90 x 2	1 x
3) O-Ring \varnothing 101 x 3,5	3) O-ring \varnothing 101 x 3,5	3) Joint torique \varnothing 101 x 3,5	4 x
4) Druckfeder \varnothing 8,5	4) Compression spring \varnothing 8.5	4) Ressort de compression \varnothing 8,5	112 x
5) Kugel \varnothing 8	5) Ball \varnothing 8	5) Bille \varnothing 8	32 x
6) O-Ring \varnothing 33 x 3,5	6) O-ring \varnothing 33 x 3.5	6) Joint torique \varnothing 33 x 3,5	4 x
7) O-Ring \varnothing 46 x 2	7) O-ring \varnothing 46 x 2	7) Joint torique \varnothing 46 x 2	4 x
8) O-Ring \varnothing 33 x 2	8) O-ring \varnothing 33 x 2	8) Joint torique \varnothing 33 x 2	4 x
9) O-Ring \varnothing 115 x 2	9) O-ring \varnothing 115 x 2	9) Joint torique \varnothing 115 x 2	4 x





UPC

UPC

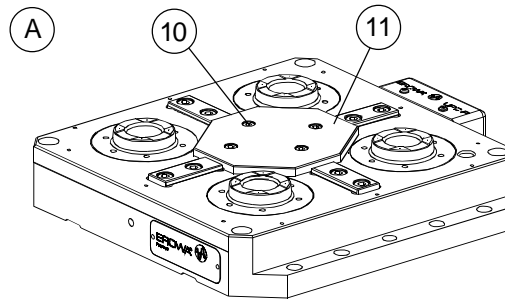
UPC

Inbetriebnahme**Setting up****Mise en service****O-Ringe am Düsenblock austauschen****Replace O-rings on the nozzle block****Remplacement des joints toriques sur le bloc de duses**

(Bild A)
Schrauben (10) lösen und
Düsenblock (11) entfernen.

(Diagram A)
Loosen bolts (10) and remove
nozzle block (11).

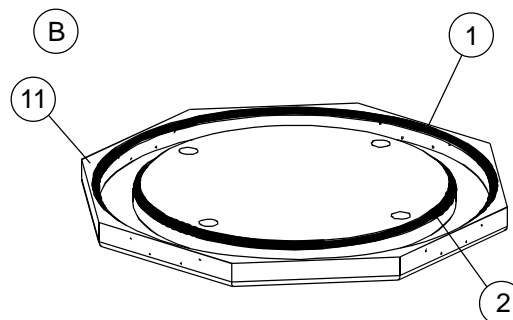
(figure A)
Desserrer les vis (10) et
enlever le bloc de duses (11).



(Bild B)
Am Düsenblock (11)
O-Ring \varnothing 115 x 2 (1) und
O-Ring \varnothing 90 x 2 (2) ersetzen.

(Diagram B)
Replace O-ring \varnothing 115 x 2 (1)
and O-ring \varnothing 90 x 2 (2) on the
nozzle block.

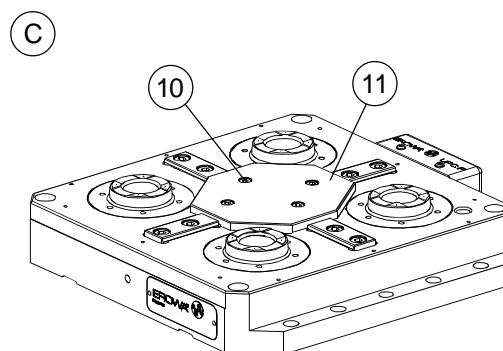
(figure B)
Sur le bloc de duses (11)
remplacer les joints toriques
 \varnothing 115 x 2 (1) et \varnothing 90 x 2 (2).

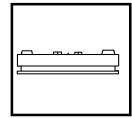


(Bild C)
Düsenblock (11) montieren
und mit den Schrauben (10)
befestigen.

(Diagram C)
Refit nozzle block (11) and
attach with bolts (10).

(figure C)
Monter le bloc de duses (11) et
le fixer au moyen des vis (10).





UPC

UPC

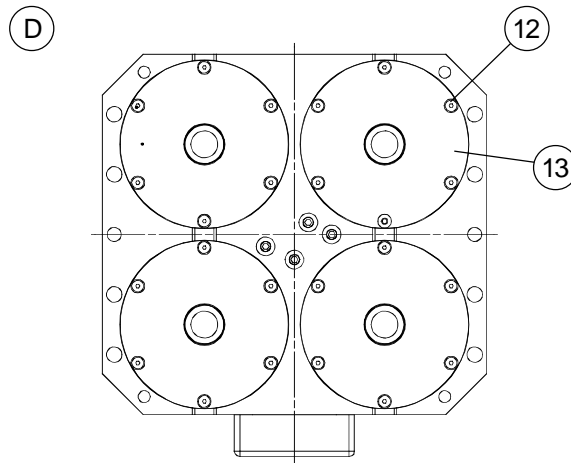
UPC

UPC P demontieren**Dismantling the UPC P****Démontage du mandrin UPC P**

(Bild D)
Schrauben (12) am Deckel (13)
leicht lösen.

(Diagram D)
Lightly loosen bolts (12) on the
lid (13).

(figure D)
Desserrer légèrement les vis
(12) sur le couvercle (13).



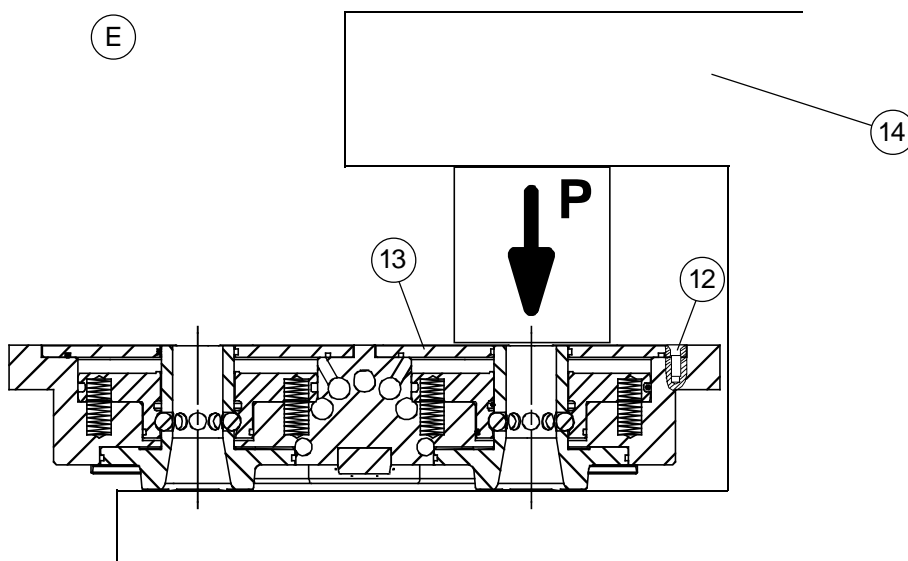
(Bild E)
UPC P unter eine Presse,
Pinole, etc. (14) legen und mit
leichtem Druck **P** auf den
Deckel (13) drücken.
(Der Druck ist nötig, da das
UPC P unter Federdruck steht.)

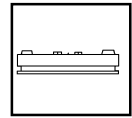
(Diagram E)
Place UPC P under a press,
quill, etc. (14), and apply light
pressure **P** on the lid (13).
(Pressure is necessary
because the UPC P is under
spring pressure.)

(figure E)
Placer le mandrin UPC P sous une
presse, une broche, etc. (14) et
appuyer sur le couvercle (13) avec
une faible pression **P**.
(La pression est nécessaire parce
que le mandrin UPC P se trouve sous
pression de ressorts.)

Schrauben (12) lösen und
entfernen.

Loosen and remove bolts (12).
Desserrer les vis (12) et les enlever.





UPC

UPC

UPC

(Bild F)
Druck **P** langsam verringern,
bis sich die Druckfedern (4)
entspannt haben.

(Diagram F)
Slowly reduce pressure **P** until
the compression springs (4)
have slackened.

(figure F)
Réduire lentement la pression **P**
jusqu'à ce que les ressorts de
compression (4) soient décomprimés.

Deckel (13) und Sperring (15)
entfernen.

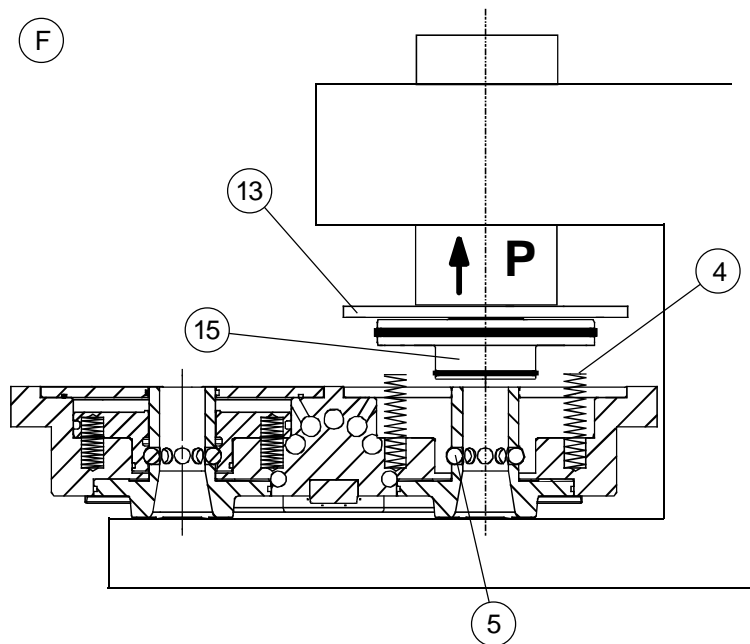
Remove lid (13) and locking
ring (15).

Enlever le couvercle (13) et l'anneau
d'arrêt (15).

Druckfedern (4) und Kugeln
(5) entfernen.

Remove compression springs
(4) and balls (5).

Enlever les ressorts de compression
(4) et les billes (5).

**Hinweis:**

Nach der Demontage des
UPC P müssen alle Einzelteile
sauber gereinigt werden.

Note:

After the UPC P has been
dismantled, all its individual
components must be thoroughly
cleaned.

Note :

Après démontage du mandrin
UPC P, nettoyer
soigneusement tous les
éléments constitutifs.

Nach der Reinigung müssen
die Einzelteile wieder
eingefettet werden.

When they have been cleaned,
they must be greased again.

Après nettoyage des éléments
constitutifs, les graisser à
nouveau.

- Druckfedern (4) und
Kugeln (5) einfetten mit
Staburags NBU 12 der
Firma Klüber Lubrication
oder einem gleichwertigen
Montagefett.

- Grease compression
springs (4) and balls (5)
with **Staburags NBU 12** by
Klüber Lubrication or with
an equivalent lubricant.

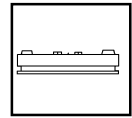
- Graisser les ressorts de
compression (4) et les
billes (5) avec de la graisse
Staburags NBU 12 de
l'entreprise Klüber
Lubrication ou avec une
graisse équivalente.

- Alle O-Ringe einfetten mit
Silikonfett OKS 1155 der
Firma Tribotech AG oder
einem gleichwertigen Sili-
konfett.

- Grease all the O-rings with
Silikonfett OKS 1155 by
Tribotech AG or with an
equivalent silicon lubricant.

- Graisser tous les joints
toriques avec de la graisse
silicone **OKS 1155** de
l'entreprise Tribotech AG
ou avec une graisse
silicone équivalente.





UPC

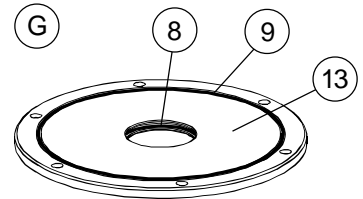
UPC

UPC

(Bild G)
O-Ring $\varnothing 33 \times 2$ (8) und
O-Ring $\varnothing 115 \times 2$ (9) einfetten
und in den Deckel (13)
einsetzen.

(Diagram G)
Grease O-ring $\varnothing 33 \times 2$ (8) and
O-ring $\varnothing 115 \times 2$ (9), and insert
them into the lid (13).

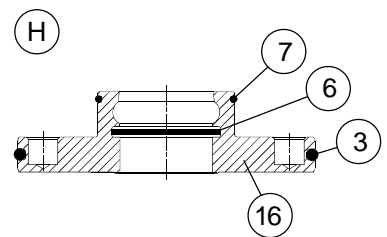
(figure G)
Graisser les joints toriques
 $\varnothing 33 \times 2$ (8) et $\varnothing 115 \times 2$ (9),
et les insérer dans le couvercle
(13).



(Bild H)
O-Ring $\varnothing 46 \times 2$ (7),
O-Ring $\varnothing 33 \times 3,5$ (6) und
O-Ring $\varnothing 101 \times 3,5$ (3) ein-
fetten und in den Sperring
(16) einsetzen.

(Diagram H)
Grease O-ring $\varnothing 46 \times 2$ (7),
O-ring $\varnothing 33 \times 3.5$ (6) and O-ring
 $\varnothing 101 \times 3.5$ (3), and insert them
into the locking ring (16).

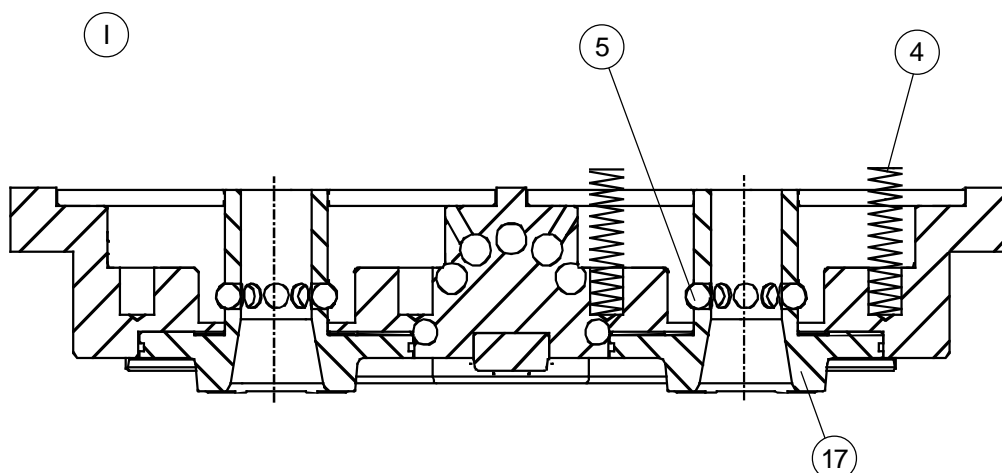
(figure H)
Graisser les joints toriques
 $\varnothing 46 \times 2$ (7), $\varnothing 33 \times 3,5$ (6) et
 $\varnothing 101 \times 3,5$ (3), et les insérer
dans l'anneau d'arrêt (16).

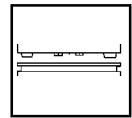


(Bild I)
Kugeln (5) einfetten und in
den Verschluss (17) einsetzen.
Druckfedern (4) einfetten und
in die dafür vorgesehenen
Bohrungen im Gehäuse
einsetzen.

(Diagram I)
Grease balls (5) and insert
them into the lock (17). Grease
compression springs (4) and
insert them into their boreholes
in the casing.

(figure I)
Graisser les billes (5) et les
insérer dans la fermeture (17).
Graisser les ressorts de com-
pression (4) et les insérer dans
les perçages prévus à cet
effet dans le corps.





UPC

UPC

UPC

(Bild J)
Sperring (15) so auf die Druckfedern (4) montieren, bis alle Druckfedern in die dafür vorgesehenen Bohrungen im Sperring eingreifen.

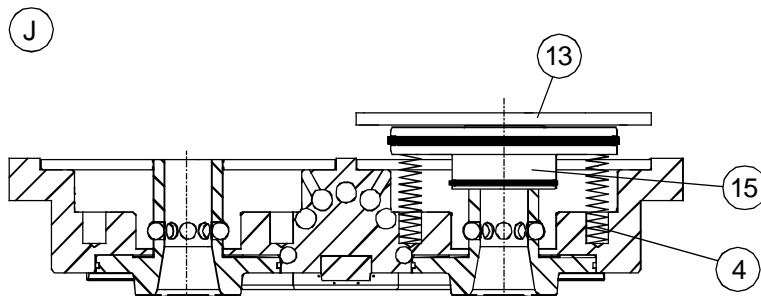
(Diagram J)
Fit locking ring (15) onto the compression springs (4), ensuring that all the compression springs fit into their boreholes in the locking ring.

(figure J)
Monter l'anneau d'arrêt (15) sur les ressorts de compression (4) de façon que tous les ressorts de compression viennent s'engager dans les perçages prévus à cet effet dans l'anneau d'arrêt.

Deckel (13) auf den Sperring (15) auflegen.

Place lid (13) on the locking ring (15).

Poser le couvercle (13) sur l'anneau d'arrêt (15).



(Bild K)
Mit leichtem Druck **P** den Deckel (13) und den Sperring (15) gegen das Gehäuse drücken, bis der Deckel und der Sperring im Gehäuse aufliegen.

(Diagram K)
Apply light pressure **P** to press lid (13) and locking ring (15) against the casing until they are in contact with the casing.

(figure K)
Appuyer avec une légère pression **P** le couvercle (13) et l'anneau d'arrêt (15) sur le corps jusqu'à ce que le couvercle et l'anneau d'arrêt viennent en butée dans le corps.

Achtung:

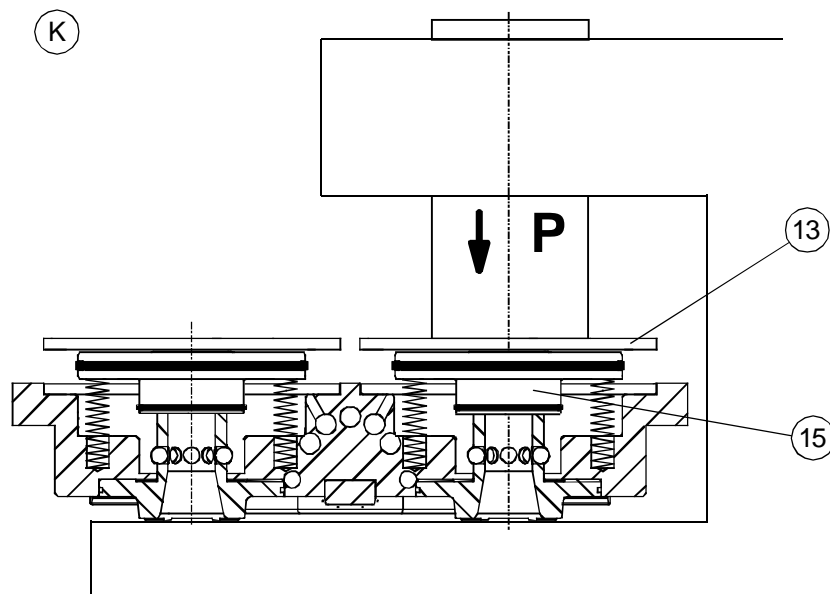
Bei Einpressen des Sperrings (15) und des Deckels (13) muss beachtet werden, dass die O-Ringe nicht beschädigt werden.

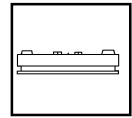
Caution:

When pressing the locking ring (15) and lid (13) against the casing, make sure that the O-rings will not get damaged.

Attention :

Lors de l'emmanchement de l'anneau d'arrêt (15) et du couvercle (13), veiller à ne pas endommager les joints toriques.





UPC

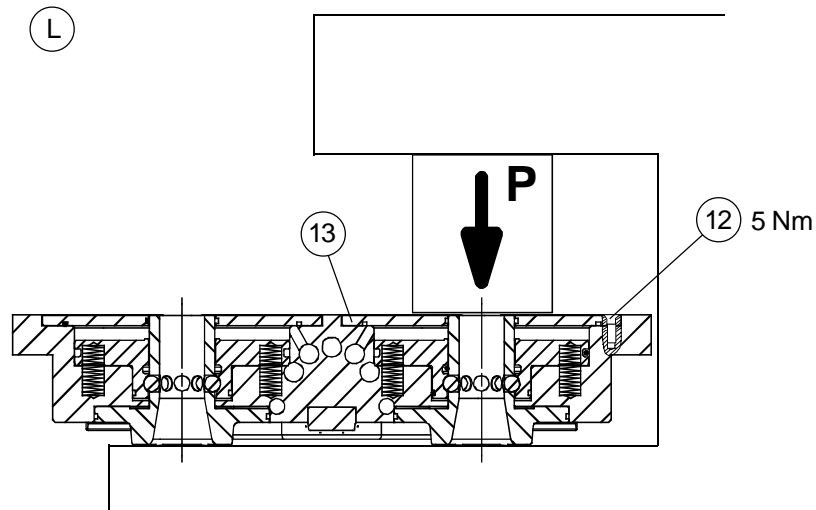
UPC

UPC

(Bild L)
Deckel (13) mit den Schrauben
(12) befestigen und die
Schrauben mit 5 Nm festziehen.

(Diagram L)
Attach lid (13) with bolts (12).
Tighten these bolts to 5Nm.

(figure L)
Fixer le couvercle (13) au
moyen des vis (12) en les
serrant à 5 Nm.



Funktionskontrolle

Für die Funktionskontrolle beachten sie bitte die Anweisungen in der Betriebsanleitung des UPC P ER-016841.

Function check

For the function check, please refer to the instructions provided in the operating manual of the UPC P ER-016841.

Contrôle de fonctionnement

Pour le contrôle de fonctionnement, se référer aux instructions de service du mandrin UPC P ER-016841.

Ersatzteile

Dieses Produkt ist nur als Ganzes lieferbar und kann bei Ihrem EROWA Fachhändler bezogen werden.

Spare parts

This product is only available as a unit and can be purchased from your EROWA dealer.

Pièces de rechange

Ce produit n'est disponible que sous forme d'ensemble complet. Il est disponible chez votre agent EROWA.



Sicherheit, Garantie und Haftung

Der Hersteller
 EROWA AG
 Knutwilerstrasse
 CH-6233 Büron LU /
 Switzerland
 Tel. ++41 (0)41-935 11 11
 Fax ++41 (0)41-935 12 13
 e-mail: info@erowa.com
 www.erowa.com

erklärt hiermit, dass seine Produkte nach modernsten Fertigungsmethoden hergestellt und während der Produktion und als Endprodukt durch unsere Qualitätssicherung umfassend geprüft werden.

Die Garantie beträgt 12 Monate ab Verkaufsdatum. Sie beschränkt sich auf den Ersatz von defekten Teilen. Weitergehende Ansprüche sind ausgeschlossen.

Die Produkte der EROWA AG müssen unter den, in dieser Dokumentation genannten Bedingungen, eingesetzt und betrieben werden. Es dürfen nur EROWA AG Originalteile (Ersatz-, Verschleissteile, Nachrüstungen) verwendet werden. Nur unter Einhaltung dieser Konditionen ist eine Funktion sichergestellt und eine Gefährdung von Mensch und Maschine ausgeschlossen.

Trotz aller Sorgfalt kann diese Dokumentation Fehler aufweisen. Für Folgeschäden übernimmt die EROWA AG keine Haftung. Technische Änderungen vorbehalten.

Patente:

Diese Produkte sind durch eine oder mehrere der folgenden Patente (Anmeldungen) geschützt.

US 4.615,688	US Re. 33,249	EU 0 308 370	EU 91810937.2	Taiwan 47122	Japan 335221/91
US 4.621,821	US 4.934,680	EU 0 147 531	CAN 1,210,538	Taiwan 61080	Japan 58-195916
US 5,065,991	US 4,786,062	EU 0 248 116	CAN 1,260,968	Taiwan 42155	Japan 238990/86
US 4,686,768	US 751,158	EU 237 614	CAN 1,271,917	Taiwan 80109549	Japan 220264/88
US 534,527	US 6,367,814	EU 90810402.9	Taiwan 47696	Japan 024414/87	Japan 151429/90
US 089,017	EU 0 111 092	EU 90810401.9	Taiwan 55651	Japan 151430/90	Taiwan 205105

Security, guarantee and liability

Manufacturer
 EROWA AG
 Knutwilerstrasse
 6233 Büron LU /
 Switzerland
 Tel. +41 (0)41 935 11 11
 Fax +41 (0)41 935 12 13
 Email: info@erowa.com
 www.erowa.com

hereby confirms that the company's products are manufactured using the latest production methods and that they are subject to extensive quality checks both during production and on the end product.

Guarantee is valid for 12 months from the date of purchase. It is limited to the replacement of faulty parts. Further reaching claims are precluded.

The products of EROWA AG must be installed and operated in strict accordance with the conditions laid down in this documentation. Only EROWA AG original parts (spare parts, wear parts, retrofits) are allowed for use.

Only strict adherence to these conditions will ensure proper working order of the machine and preclude any danger to people and to the machine.

Despite all due care, this documentation may contain errors. EROWA AG shall not be liable for any consequential damage. Technical modifications are reserved.

Patents:

These products are protected by one or more of the following patents (applications).



Sécurité, garantie et responsabilité

Le fabricant
 EROWA AG
 Knutwilerstrasse
 CH-6233 Büron LU /
 Suisse
 Tél. ++41 (0)41-935 11 11
 Fax ++41 (0)41-935 12 13
 e-mail: info@erowa.com
 www.erowa.com

déclare par la présente que ses produits ont été fabriqués conformément aux méthodes de fabrication les plus modernes, et qu'ils ont été contrôlés de manière approfondie par notre service d'assurance qualité pendant la fabrication et en tant que produit fini.

La durée de la garantie est de 12 mois à compter de la date de la vente. Elle se limite au remplacement des pièces défectueuses. Toute autre forme de recours au titre de la garantie est exclue.

L'utilisation et l'exploitation des produits EROWA AG doivent être conformes aux spécifications du présent document. Seules des pièces d'origine EROWA AG doivent être utilisées (pièces de rechange, d'usure, de rééquipement). L'observation de ce dernier est indispensable pour assurer un fonctionnement fiable et prévenir les risques corporels et matériels.

Malgré les soins apportés à sa rédaction, le présent document peut présenter des erreurs. EROWA AG décline toute responsabilité résultant de telles erreurs. EROWA AG se réserve également le droit de procéder à des modifications d'ordre technique.

Brevets :

Ces produits sont protégés par les brevets (ou dépôts de brevet) suivants :

Tochtergesellschaften Subsidiaries / Filiales

Deutschland
 EROWA System Technologien GmbH
 Gewerbepark Schwadernmühle
 Rossendorferstrasse 1
 DE-90556 Cadolzburg b. Nbg.
 Deutschland
 Tel. 09103 7900-0
 Fax 09103 7900-10
 info@erowa.de
 www.erowa.de

Frankreich
 EROWA Distribution France Sàrl
 PAE Les Glaisins
 12, rue du Bulloz
 FR-74940 Annecy-le-Vieux
 France
 Tel. 4 50 64 03 96
 Fax 4 50 64 03 49
 info@erowa.tm.fr
 www.erowa.com

Italien
 EROWA Tecnologie S.r.l.
 Strada Statale 24 km 16,200
 IT-10091 Alpignano (TO)
 Italia
 Tel. 011 9664873
 Fax 011 9664875
 info@erowa.it
 www.erowa.com

Italien
 EROWA Tecnologie S.r.l.
 Via Leonardo Da Vinci n. 8
 IT-31020 Villorba (TV)
 Italia
 Tel. 011 9664873
 Fax -
 info@erowa.it
 www.erowa.com

Spanien
 EROWA Technology Ibérica S.L.
 c/ Avda. Cornellà, 142 70 3a ext.
 E-08950 Esplugues de Llobregat - Barcelona
 España
 Tel. 093 265 51 77
 Fax 093 244 03 14
 erowa.iberica.info@erowa.com
 www.erowa.com

Skandinavien
 EROWA Technology Scandinavia A/S
 Fasanvej 2
 DK-5863 Ferritslev Fyn
 Denmark
 Tel. 65 98 26 00
 Fax 65 98 26 06
 info@erowa.com
 www.erowa.com

Osteuropa
 EROWA Technology Sp. z o.o.
 Eastern Europe
 ul. Spółdzielcza 37-39
 55-080 Kąty Wrocławskie
 Poland
 Tel. 71 363 5650
 Fax 71 363 4970
 info@erowa.com.pl
 www.erowa.com

Indien
 EROWA Technology (India) Private Limited
 No: 6-3-1191/6, Brij Tarang Building
 Unit No-3F, 3rd Floor, Greenlands, Begumpet,
 Hyderabad 500 016 (Andhra Pradesh)
 India
 Tel. 040 4013 3639
 Fax 040 4013 3630
 salesindia@erowa.com
 www.erowa.com

USA
 EROWA Technology, Inc.
 North American Headquarters
 2535 South Clearbrook Drive
 Arlington Heights, IL 60005
 USA
 Tel. 847 290 0295
 Fax 847 290 0298
 e-mail: info@erowa.com
 www.erowa.com

China
 EROWA Technology (Shanghai) Co., Ltd.
 G/F, No. 24 Factory Building House
 69 Gui Qing Road (Caohejing Hi-tech Park)
 Shanghai 200233, PRC
 China
 Tel. 021 6485 5028
 Fax 021 6485 0119
 info@erowa.cn
 www.erowa.cn

Singapur
 EROWA (South East Asia) Pte. Ltd.
 CSE Global Building
 No.2 Ubi View, #03-03
 Singapore 408556
 Singapore
 Tel. 65 6547 4339
 Fax 65 6547 4249
 sales.singapore@erowa.com
 www.erowa.com

Japan
 EROWA Nippon Ltd.
 Sasano Bldg.
 2-6-4 Shiba Daimon, Minato-ku
 105-0012 Tokyo
 Japan
 Tel. 03 3437 0331
 Fax 03 3437 0353
 info@erowa.co.jp
 www.erowa.co.jp

