

**Vierkant Elektroden-  
halter 15 C**

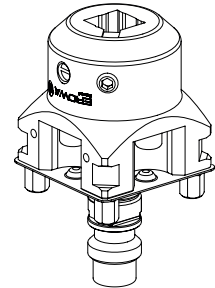
**Square electrode  
holder 15 C**

**Porte-électrode carré  
15 C**

Sicherheit, Garantie, Haftung  
und Serviceadressen siehe Bei-  
lage A.

For safety, guarantee, liability  
and service addresses, see Ap-  
pendix A.

Sécurité, garantie, responsabili-  
tés et adresses de service : voir  
annexe A.



**Verpackungsinhalt  
überprüfen**

**Check package contents**

**Vérifier l'intégralité  
de la livraison**

12x Vierkant 15 Halter C

12x Square electrode holder  
15 C

12x Porte-électrode carré 15 C

12x Sechskant-Stiftschlüssel  
SW4

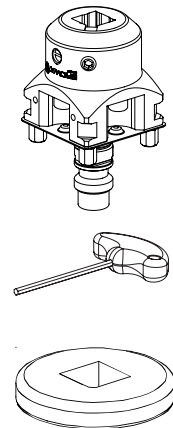
12x Hexagon key SW4

12x Clé mâle à six pans SW4

12x Vierkant 15 Späneschutz

12x Square section chip guard

12x Protection contre les co-  
peaux



**Anwendung** (bestimmungsgemäße Verwendung)

**Application** (intended purpose)

**Utilisation** (conformément à sa destination)

Einsatz auf EROWA Spannsystemen.

For use on EROWA Tooling System Chucks.

Pour utilisation sur mandrins EROWA.

**Bezeichnung der Teile**

**Description of parts**

**Désignation des éléments**

1) Vierkant 15 C Halter

1) Square electrode holder 15C

1) Porte-électrode carré 15 C

2) Druckstück

2) Thrust pad

2) Lardon de serrage

3) Druckschraube federnd

3) Compression bolt, sprung

3) Vis d'arrêt à ressort

4) Druckschraube

4) Compression bolt

4) Vis de serrage

5) Referenzmarkierungen

5) Reference marks

5) Marques de référence

6) Spannzapfen F/A

6) Chucking spigot F/A

6) Tige de préhension F/A

7) Nut für Greifer ITS Halter C

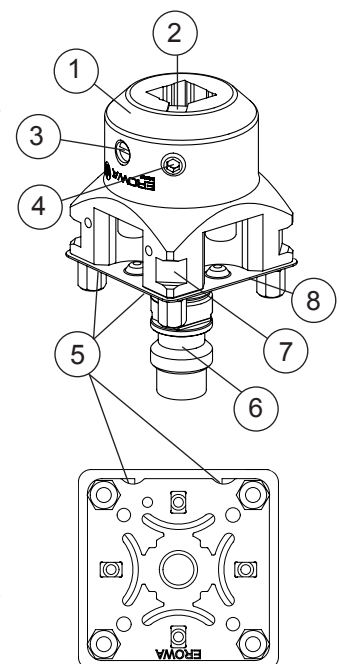
7) Slot for gripper ITS holder C

7) Rainure pour pince ITS C

8) ITS50 Dichtblech

8) Seal Cover ITS50

8) Monture de joint d'étanchéité ITS50



**HINWEIS**

Die Druckschraube federnd (3) ist verleimt und darf deshalb nicht gelöst werden.

**ADVICE**

The compression bolt, sprung (3) is bonded and must therefore not be loosened.

**INDICATION**

La vis d'arrêt à ressort (3) est collée et ne doit donc plus être desserrée.

**Symbolerklärung**




**Explanation of the symbols**




**Description des symboles utilisés**




Das EROWA Produkt wurde nach den allgemein anerkannten Regeln der Technik und dem aktuellen Stand von Wissenschaft und Technik gefertigt. Dennoch gehen von Maschinen Risiken aus, die sich konstruktiv nicht vermeiden lassen. Um dem mit dem EROWA Produkt arbeitenden Personal ausreichend Sicherheit zu gewährleisten, werden zusätzlich Sicherheitshinweise gegeben. Nur wenn diese beachtet werden, ist hinreichende Sicherheit beim Umgang mit dem EROWA Produkt gewährleistet. Bestimmte Textstellen sind besonders hervorgehoben. Die so gekennzeichneten Stellen haben folgende Bedeutung:

The EROWA Product has been manufactured according to the generally recognized rules of technology and the state of the art of science and technology. Even so, machines involve risks which cannot be avoided by means of design and construction. In order to provide personnel working with the EROWA Product with adequate safety, additional precautions are provided. Adequate safety at work with the EROWA Product can only be ensured if these precautions are being followed. Certain passages have been marked in a particular way. The passages marked in this manner have the following meaning:

Le Produit EROWA a été conçu en fonction des règles techniques généralement admises et de l'état actuel des connaissances scientifiques et techniques. Il n'en reste pas moins que toute machine présente nécessairement des risques qui ne peuvent pas être entièrement éliminés par la seule approche conceptuelle. D'où la prescription de consignes de sécurité spécifiques pour assurer une sécurité maximale au personnel travaillant sur le Produit EROWA. Seule l'observation de ces consignes de sécurité permet d'assurer une sécurité suffisante aux personnes dans leurs rapports avec le Produit EROWA. Certains passages ont été mis en évidence. Ils ont les significations suivantes :

 <b>GEFAHR</b>	 <b>DANGER</b>	 <b>DANGER</b>
Steht für eine unmittelbar drohende Gefahr, die zu schweren, irreversiblen Körperverletzungen oder zum Tod führt.	Highlights an immediate thread of danger that will cause serious, irreversible physical injury or death.	Signale un danger qui vous menace directement et qui provoque de graves blessures corporelles ou la mort.

 <b>WARNUNG</b>	 <b>WARNING</b>	 <b>AVERTISSEMENT</b>
Steht für eine möglicherweise gefährliche Situation, die zu schweren Körperverletzungen führen können.	Highlights a possible dangerous situation that could cause serious physical injury.	Signale une situation potentiellement dangereuse susceptible de provoquer de graves blessures corporelles.

 <b>VORSICHT</b>	 <b>CAUTION</b>	 <b>ATTENTION</b>
Steht für eine möglicherweise gefährliche Situation, die zu leichten Körperverletzungen führen könnte.	Highlights a possible dangerous situation that could cause minor physical injury.	Signale une situation potentiellement dangereuse susceptible de provoquer des blessures corporelles légères.

<b>HINWEIS</b>	<b>ADVICE</b>	<b>INDICATION</b>
Steht für eine möglicherweise schädliche Situation, bei der das Produkt oder eine Sache in seiner Umgebung beschädigt werden könnte.	Highlights a possible harmful situation in which the product or an object in the vicinity could be damaged.	Signale une situation potentiellement néfaste dans laquelle le produit ou un objet placé à proximité de lui risque d'être endommagé.

<b>WICHTIG</b>	<b>IMPORTANT</b>	<b>IMPORTANT</b>
Steht für Anwendungshinweise und andere nützliche Informationen.	Highlights information on usage and other useful information.	Signale des consignes d'utilisation et d'autres informations utiles.

**Schutzeinrichtungen**

**Protection devices**

**Dispositifs de protection**

**⚠️ GEFAHR**

Unvorhersehbare Fehlfunktionen oder fehlerhaftes Material des Produkts (wegfliegen von Teilen), können zu schweren und irreversiblen Körperverletzungen führen.  
Die vorhandenen Schutzeinrichtungen sind gemäss der Betriebsanleitung (Werkzeugmaschine) korrekt und konsequent anzuwenden.

**⚠️ DANGER**

Unforeseeable malfunctions or faulty material of the product (parts being thrown out) can cause severe and irreversible injury.  
The existing protection devices must be used properly and consistently according to the operating instructions (machine tool).

**⚠️ DANGER**

Des dysfonctionnements imprévisibles ou un matériau défectueux dans le produit (pièces qui s'échappent) peuvent entraîner des blessures corporelles lourdes et irrémediables.  
Les dispositifs de protection existants doivent donc être utilisés systématiquement et conformément aux instructions de service (de la machine-outil).

**Persönliche Schutzausrüstung**

**Personal protective equipment**

**Équipement de protection individuelle**

**⚠️ WARNUNG**

Unsachgemässe Bedienung, fehlerhafte Manipulation oder fehlerhaftes Material (herunterfallen von Teilen, Lärm) können zu schweren Körperverletzungen führen.  
Der Bediener ist aufgefordert die vorhandene, persönliche Schutzausrüstung (z.B. Schutzbrille, Schutzschuhe und Gehörschutz) korrekt zu tragen.

**⚠️ WARNING**

Improper operation, erroneous manipulation or faulty material (falling parts, noise) can lead to serious personal injury.  
The operator is requested to properly wear the existing personal protective equipment (e.g., goggles, protective shoes, and hearing protection).

**⚠️ AVERTISSEMENT**

Toute utilisation non conforme, manipulation erronée ou matériau défectueux (chutes de pièces, bruit) peut entraîner de lourdes blessures corporelles.  
L'opérateur est prié de porter correctement les équipements de protection individuelle existants (lunettes de sécurité, chaussures de sécurité, protection auditive, etc.).

**HINWEIS**

Die Auswahl und die Prüfung über den Einsatz der einzelnen Schutzausrüstungsgegenstände hat durch den Betreiber zu erfolgen.

**ADVICE**

The operating company is responsible for the selection and verification of use of the individual protection equipment.

**INDICATION**

L'exploitant est responsable de la sélection et du contrôle des différents équipements de protection individuelle.

**Arbeiten mit Druckluft**

**Working with compressed air**

**Travailler avec de l'air comprimé**

**⚠️ WARNUNG**

Maximaler Reinigungsdruck beachten.  
Zu starkes Abblasen mit der Druckluft vermeiden. (Gefährdung durch versprühen von Flüssigkeit und wegfliegenden Spänen, etc.)  
Gegen Augenverletzungen gut sitzende Schutzbrille sowie Gehörschutz tragen (auch Drittpersonen).  
Müssen Teile beim Abblasen in der Hand gehalten werden, sind geeignete Handschuhe zu tragen.

**⚠️ WARNING**

Be sure to observe the maximum cleaning pressure.  
Avoid excessive blowing with compressed air. (Risk of spraying liquid and projection of chips, etc.)  
To avoid eye injuries, wear properly fitting safety glasses, and wear hearing protection (including third parties).  
If you must hold any parts in your hand while blowing them off, wear suitable gloves.

**⚠️ AVERTISSEMENT**

Observer la pression de nettoyage maximale.  
Éviter un nettoyage par soufflage à trop forte pression. (risque de pulvérisation de liquides et de projection de copeaux, etc.)  
Porter des lunettes de sécurité bien ajuster pour éviter toute blessure des yeux, ainsi qu'une protection auditive (tierces personnes également).  
Si le nettoyage exige de tenir des pièces à la main, porter des gants appropriés.

**Technische Daten**

Der Vierkant 15 C Elektrodenhalter kann auf Spannfuttern der Systemgröße 50 und 100 verwendet werden. Er eignet sich zum Erodieren sowie für leichtere Fräs-, Dreh-, und Schleifarbeiten; für schwere Arbeiten ist der Vierkant 15 Elektrodenhalter System 100 ER-032785 einzusetzen.

- 9) Spülung durch das Zentrum. Repetiergenauigkeit: 0.01mm (Aus- und Einspannen der Elektrode).

**Technical data**

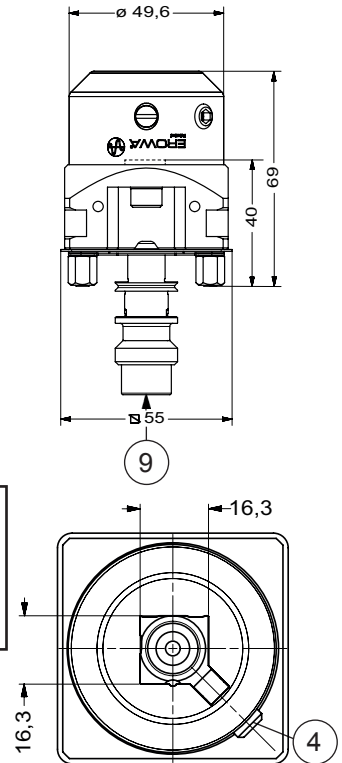
The square electrode holder 15 C can be used on chucks of sizes 50 and 100. It is suitable for EDM machining, as well as for relatively light milling, turning and grinding operations; for heavier work, use the square 15 electrode holder system 100 ER-032785.

- 9) Flushing through the center. Repeating accuracy: 0.01mm (releasing and clamping the electrode).

**Caractéristiques techniques**

Le porte-électrode carré 15 C peut être employé sur les mandrins de la taille 50 ou 100. Il convient pour l'étincelage, ainsi que pour les petits travaux de fraisage, de tournage et de rectification ; pour les gros travaux, il faut utiliser le porte-électrode 15 système 100 ER-032785.

- 9) Arrosage par le centre. Précision de répétition : 0,01mm (pour le débridage comme pour le bridage de l'électrode).

**WICHTIG**

Druckschraube (4) immer mit gleichem Drehmoment festziehen (siehe Bedienung).

**IMPORTANT**

Always tighten the compression bolt (4) with same torque (see manual).

**IMPORTANT**

Serrez vis de serrage (4) avec identique chaque fois (voir opération).

**Vierkant Elektrodenhalter 15 C in ITS Spannfutter einspannen**

**Variante 1:** Vierkant Elektrodenhalter 15 C in Spannfutter ohne Dichtung

Unter Berücksichtigung der Referenzmarkierungen (5) den Vierkant Elektrodenhalter 15 C (1) in das Spannfutter (11) einspannen. Der Einspannvorgang ist in der Bedienungsanleitung des jeweils verwendeten Spannfutters beschrieben. Vorher oder anschliessend wird ein Elektrodenrohling eingesetzt.

**Clamp square electrode holder 15 C in ITS chuck**

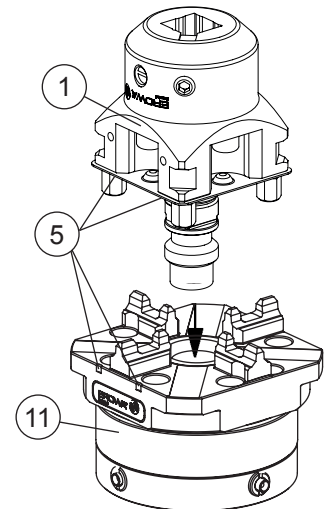
**Variante 1:** square electrode holder 15 C in chuck without sealing

The square electrode holder 15 C (1) is clamped into the EROWA chuck (11). Make sure that the reference marks (5) are in matching positions. The clamping process is described in the instruction manual of each chuck. Either before or after clamping the holder an electrode blank can be inserted.

**Serrage de porte-électrode carré 15 C dans mandrin ITS**

**Variante 1:** Serrage de porte-électrode carré 15 C dans mandrin sans joint d'étanchéité

En n'oubliant pas de faire coïncider les repères de référence (5), prendre porte-électrode carré 15 C (1) à pinces de serrage dans le mandrin de serrage (11). Le processus de bridage est décrit dans la notice du mandrin concerné. Une électrode brute peut être engagée avant ou après la serrage du porte-électrode.



**Variante 2:** Vierkant Elektrodenhalter 15 C in Spannfutter mit Dichtung

**Variante 2:** square electrode holder 15 C in chuck with sealing

**Variante 2:** Serrage de porte-électrode carré 15 C dans mandrin avec joint d'étanchéité

Dichtring (14) auf ITS Spannfutter (11) montieren.  
(Der Montagevorgang ist in der Betriebsanleitung Ihres Dichtringes beschrieben.)

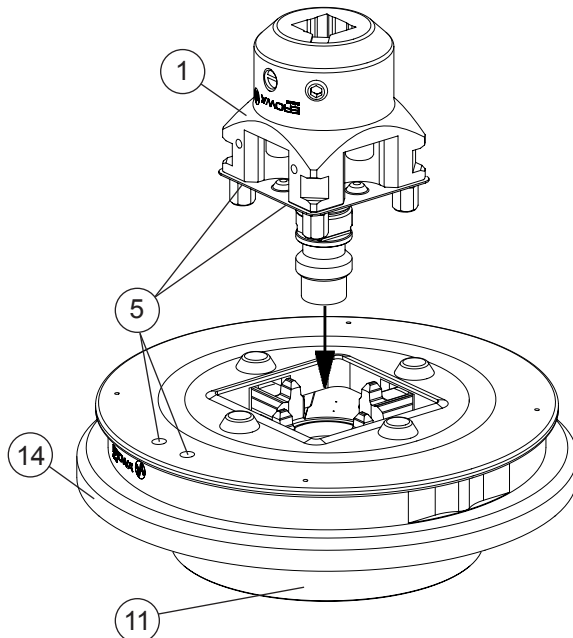
Mount sealing ring (14) on ITS chuck (11).  
(The mounting process is described in the operating manual of your sealing ring.)

Monter le joint d'étanchéité (14) sur le mandrin ITS (11).  
(Les instructions de montage du joint d'étanchéité donnent la description détaillée de la procédure de montage.)

Unter Berücksichtigung der Referenzmarkierungen (5) den Vierkant Elektrodenhalter 15 C (1) in das Spannfutter (11) einspannen.  
Der Einspannvorgang ist in der Bedienungsanleitung des jeweils verwendeten Spannfeeders beschrieben.  
Vorher oder anschliessend wird ein Elektrodenrohling eingesetzt.

The square electrode holder 15 C (1) is clamped into the EROWA chuck (11). Make sure that the reference marks (5) are in matching positions.  
The clamping process is described in the instruction manual of each chuck.  
Either before or after clamping the holder an electrode blank can be inserted.

En n'oubliant pas de faire coïncider les repères de référence (5), prendre porte-électrode carré 15 C (1) à pinces de serrage dans le mandrin de serrage (11).  
Le processus de bridage est décrit dans la notice du mandrin concerné.  
Une électrode brute peut être engagée avant ou après la serrage du porte-électrode.



**WICHTIG**

Die Elektrodenstäbe und Rohlinge können bei Ihrem EROWA Fachhändler bestellt werden.

**IMPORTANT**

Electrode shanks and blanks can be ordered from your EROWA dealer.

**IMPORTANT**

Les embouts et ébauches électrodes peuvent être commandés chez votre revendeur spécialisé EROWA.

Folgende Einsätze sind lieferbar:

The following inserts are available:

Les inserts suivants sont disponibles :

ER-009866  
Vierkant 15 Elektrodenschaft (Satz à 40 Stk.)

ER-009866  
Square electrode shanks 15 (set of 40 pcs.)

ER-009866  
Embouts d'électrodes carrés 15 (jeu de 40 unités)

ER-009231  
Vierkant 15 Elektrodenrohlinge (Satz à 40 Stk.)

ER-009231  
Square electrode blanks 15 (set of 40 pcs.)

ER-009231  
Ebauches d'électrodes carrées 15 (jeu de 40 unités)

ER-010497  
Vierkant 15 Elektrodenschaft M5 (Satz à 10 Stk.)

ER-010497  
Square electrode shanks 15 M5 (set of 10 pcs.)

ER-010497  
Embouts d'électrode carrés (jeu de 10 unités)

**Bedienung**

Beim Einspannen des Elektrodenrohlings oder Elektroden-schafts wird wie folgt vorgegan-gen:

Druckschraube (4) wenn nötig im Gegenuhrzeigersinn zurück-drehen.

Elektrodenrohling, Elektroden-schaft (12) etc. so in den Vierkant 15 C Elektrodenhalter einführen, dass die gebroche-ne Kante (13) in die Ecke zum Druckstück (2) zu liegen kommt. Dabei ist die Federkraft der Druckschraube federnd (3) zu überwinden.

**Operation**

To clamp electrode blank or electrode shank, proceed as follows:

Turn back compression bolt (4) counterclockwise if necessary.

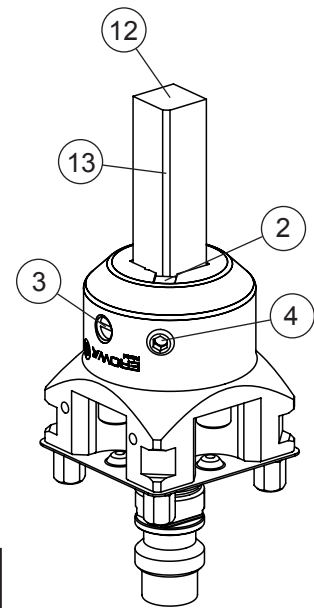
Insert electrode blank, electrode shank (12), etc., into the square 15 C electrode holder in such a manner that the broken edge (13) is positioned in the corner with the thrust pad (2). In the process, the spring force of the compression bolt, sprung (3) must be overcome.

**Conduite**

Pour brider l'ébauche ou l'em-bout d'électrode procéder de la façon suivante :

Défaire si nécessaire la vis de serrage (4) en sens antihoraire.

Engager l'ébauche, l'embout d'électrode (12) etc. de telle manière dans le porte-électrode carré 15 C, que le pan coupé (13) vienne en appui dans l'angle contre le lardon de serrage (2). Il faut pour cela vaincre la résistance de la vis d'arrêt à ressort (3), qui est chargée ressort.

**WICHTIG**

Um eine optimale Spannung und Repetiergenauigkeit zu erreichen, muss der Elektrodenrohling oder der Elektroden-schaft bis auf die Anschlagflä- che eingesteckt werden.

**IMPORTANT**

To achieve optimal clamping and repeating accuracy, the electrode blank or shank must be inserted down to the base.

**IMPORTANT**

Pour obtenir le serrage et la précision de répétition optima, l'ébauche ou l'embout d'élec-trode doivent être engagées jusqu'en butée.

Festziehen der Druckschraube (4) mit 3,5 Nm durch drehen im Uhrzeigersinn.

Tighten compression bolt (4) to a torque of 3,5 Nm by turning it clockwise.

Bloquer la vis de serrage (4) au couple de 3,5 Nm en la tournant en sens horaire.

**WICHTIG**

Die Druckschraube federnd (3) ist vom Werk voreingestellt und verleimt. Sie sollte deshalb nicht verstellt werden.

**IMPORTANT**

The compression bolt, sprung (3) has been preset ex works, is bonded, and should therefore not be readjusted.

**IMPORTANT**

La vis d'arrêt à ressort (3) est réglée en usine, et bloquée à la Loctite ; il ne faut donc pas la dérégler.

**Optionen**

ER-010502  
Vierkant 15 Späneschutz  
(Satz à 10 Stk.)

ER-010495  
Vierkant 15 Ausrichtlineal

ER-010507  
Vierkant 15 Elektrodenstände  
(Satz à 10 Stk.)

**Options**

ER-010502  
Square section chip guards 15  
(set of 10 pcs.)

ER-010495  
Square 15 alignment rail

ER-010507  
Square electrode stands 15 (set  
of 10 pcs.)

**Options**

ER-010502  
Protections contre les copeaux  
15 (Jeu de 10 unités)

ER-010495  
Règlette d'alignement carrée 15

ER-010507  
Râteliers pour électrodes car-  
rées 15 (Jeu de 10 unités)

**Wartung und Pflege**

Vierkant Elektrodenhalter 15 C nach Gebrauch sauber reinigen und gegen Korrosion schützen.

**Maintenance**

After use, thoroughly clean the square electrode holder 15 C and protect against corrosion.

**Maintenance**

Après utilisation, nettoyer porte-électrode carré 15 C soigneusement et le protéger contre la corrosion.



Bei der Handhabung und Reinigung muss auf scharfe Kanten geachtet werden. Benutzung eines Hilfsmittel empfohlen.



Pay attention to sharp edges during handling and cleaning. Use a tool for cleaning.



Faire attention à tranchants pendant la nettoyage et manutention. Nettoyer avec une aide.



Im automatischen Betrieb können durch den Greifer optische Eindrücke auf dem Halter entstehen. Es entstehen dadurch keine Schäden.



The gripper can make optic marks on the holder during automatic process. The holder is not damaged.



Pendant le process automatique le pince peut faire une marque optique sur le support. Ca ne fait pas du dommage.

**Ersatzteile**

ER-011588  
Reperatur Kit enthält:  
- 5x Druckstück  
- 5x Druckschraube  
- 3x Druckschraube federnd

**Spare parts**

ER-011588  
Repair kit consisting of:  
- 5x Thrust pads  
- 5x Compression bolt  
- 3x Compression bolt, sprung

**Pièces de rechange**

ER-011588  
Kit de révision comprenant :  
- 5x Lardon de serrage  
- 5x Vis de serrage  
- 3x Vis d'arrêt à ressort

**Technischer Support**

Für Fragen zu dieser Betriebsanleitung kontaktieren Sie bitte: [info@erowa.com](mailto:info@erowa.com).

**Technical support**

For technical support about this operating instruction, please contact: [info@erowa.com](mailto:info@erowa.com).

**Support technique**

Pour support technique à cette instruction de service veuillez prendre contact : [info@erowa.com](mailto:info@erowa.com).



Edition 12.11.2013

**Optionen zu EROWA ITS Spannsystem**

**Options for EROWA ITS tooling system**

**Options pour EROWA système de serrage ITS**

**Pinolenspannfutter mechanisch betätigt**

**Quill chucks mechanically activated**

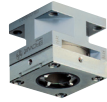
**Mandrins de broche a commande manuelle**



ER-038826



ER-022516



ER-029982

**Tischspannfutter mechanisch betätigt, rostbeständig**

**Corrosion-resistant table chucks mechanically activated**

**Mandrin de table a commande manuelle, en acier inoxydable**



ER-034387



ER-036345



ER-038824



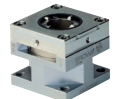
ER-022514



ER-022511



ER-028167



ER-029982

**Pinolenspannfutter pneumatisch betätigt**

**Quill chucks pneumatically activated**

**Mandrins de broche a commande pneumatique**



ER-007523



ER-007521



ER-007580



ER-020025



ER-020026



ER-035261



ER-035262

**Tischspannfutter pneumatisch betätigt**

**Table chucks pneumatically activated**

**Mandrins de table a commande pneumatique**



ER-037970



ER-035519



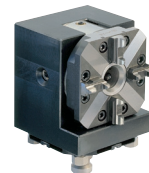
ER-007604



ER-012299



ER-012297



ER-007612



ER-020963

**Tischspannfutter pneumatisch betätigt**

**Tischspannfutter pneumatisch betätigt, rostbeständig**

**Table chucks pneumatically activated, corrosion-resistant**

**Mandrins de table a commande pneumatique, en acier inoxydable**



ER-024312



ER-043123



ER-043124



ER-048519



ER-055294



ER-011803



ER-008186

**Zentrierplatten und Spannzapfen**

**Centering plates and chucking spigots**

**Paque de centrage et tige de préhension**



ER-009214



ER-011599



ER-036658



ER-010755



ER-015465



Edition 12.11.2013

**ITS Systemträger****ITS system carriers****ITS les supports du système**

ER-009226



ER-010596



ER-009222



ER-010063



ER-010793



ER-009223



ER-009219



ER-010644



ER-035210



ER-035209



ER-035211



ER-035212



ER-035214



ER-035097



ER-035117



ER-035297



ER-008745

**Paletten****Pallets****Palettes**ER-008519  
ER-008517

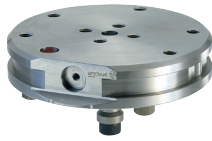
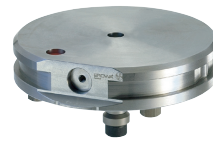
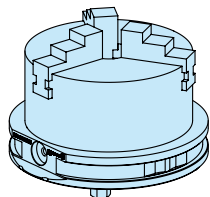
ER-015776

ER-015042  
ER-033051ER-041912  
ER-041924

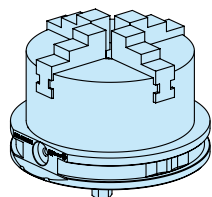
ER-022250



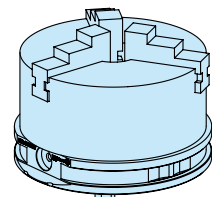
ER-032819

ER-015777  
ER-032732ER-015899  
ER-033053ER-032699  
ER-033048**Drei- und Vierbackenfutter auf  
Palette ø 148****3- and 4-jaw concentric chuck  
on pallet ø 148****3- et 4 mors mandrin monté  
sur palette ø 148**

ER-068585



ER-068586



ER-068697

**ITS Compact Combi  
Adapter und Halter****ITS Compact Combi  
adapter and holder****ITS Compact Combi  
adaptateur et porte**

ER-017532



ER-017529



ER-017536



ER-034045



ER-029015



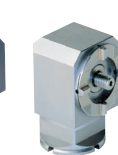
ER-020487



ER-029985



ER-029988



ER-017984

**WICHTIG**

Weitere Produkte finden Sie im Gesamtkatalog und auf unserer Webseite [www.erowa.com](http://www.erowa.com).

**IMPORTANT**

D'autres produits vous trouvez également au catalogue général et à [www.erowa.com](http://www.erowa.com).

**IMPORTANT**

More products can be found in our general catalog and on our web-page [www.erowa.com](http://www.erowa.com).

**Sicherheit, Garantie und Haftung**

**Der Hersteller**  
 EROWA AG  
 Knutwilerstrasse  
 CH-6233 Büron LU /  
 Switzerland  
 Tel. ++41 (0)41-935 11 11  
 Fax ++41 (0)41-935 12 13  
 e-mail: info@erowa.com  
 www.erowa.com

erklärt hiermit, dass seine Produkte nach modernsten Fertigungsmethoden hergestellt und während der Produktion und als Endprodukt durch unsere Qualitätssicherung umfassend geprüft werden.

Die Garantie beträgt 12 Monate ab Verkaufsdatum. Sie beschränkt sich auf den Ersatz von defekten Teilen. Weitergehende Ansprüche sind ausgeschlossen.

Die Produkte der EROWA AG müssen unter den, in dieser Dokumentation genannten Bedingungen, eingesetzt und betrieben werden. Es dürfen nur EROWA AG Originalteile (Ersatz-, Verschleissteile, Nachrüstungen) verwendet werden. Nur unter Einhaltung dieser Konditionen ist eine Funktion sichergestellt und eine Gefährdung von Mensch und Maschine ausgeschlossen.

Trotz aller Sorgfalt kann diese Dokumentation Fehler aufweisen. Für Folgeschäden übernimmt die EROWA AG keine Haftung. Technische Änderungen vorbehalten.

**Patente:**

Diese Produkte sind durch eine oder mehrere der folgenden Patente (Anmeldungen) geschützt.

US 4.615,688	US Re. 33,249	EU 0 308 370	EU 91810937.2	Taiwan 47122	Japan 335221/91
US 4.621,821	US 4.934,680	EU 0 147 531	CAN 1,210,538	Taiwan 61080	Japan 58-195916
US 5,065,991	US 4,786,062	EU 0 248 116	CAN 1,260,968	Taiwan 42155	Japan 238990/86
US 4,686,768	US 751,158	EU 237 614	CAN 1,271,917	Taiwan 80109549	Japan 220264/88
US 534,527	US 6,367,814	EU 90810402.9	Taiwan 47696	Japan 024414/87	Japan 151429/90
US 089,017	EU 0 111 092	EU 90810401.9	Taiwan 55651	Japan 151430/90	Taiwan 205105

**Security, guarantee and liability**

**Manufacturer**  
 EROWA AG  
 Knutwilerstrasse  
 6233 Büron LU /  
 Switzerland  
 Tel. +41 (0)41 935 11 11  
 Fax +41 (0)41 935 12 13  
 Email: info@erowa.com  
 www.erowa.com

hereby confirms that the company's products are manufactured using the latest production methods and that they are subject to extensive quality checks both during production and on the end product.

Guarantee is valid for 12 months from the date of purchase. It is limited to the replacement of faulty parts. Further reaching claims are precluded.

The products of EROWA AG must be installed and operated in strict accordance with the conditions laid down in this documentation. Only EROWA AG original parts (spare parts, wear parts, retrofits) are allowed for use.

Only strict adherence to these conditions will ensure proper working order of the machine and preclude any danger to people and to the machine.

Despite all due care, this documentation may contain errors. EROWA AG shall not be liable for any consequential damage. Technical modifications are reserved.

**Patents:**

These products are protected by one or more of the following patents (applications).



**Sécurité, garantie et responsabilité**

**Le fabricant**  
 EROWA AG  
 Knutwilerstrasse  
 CH-6233 Büron LU /  
 Suisse  
 Tél. ++41 (0)41-935 11 11  
 Fax ++41 (0)41-935 12 13  
 e-mail: info@erowa.com  
 www.erowa.com

déclare par la présente que ses produits ont été fabriqués conformément aux méthodes de fabrication les plus modernes, et qu'ils ont été contrôlés de manière approfondie par notre service d'assurance qualité pendant la fabrication et en tant que produit fini.

La durée de la garantie est de 12 mois à compter de la date de la vente. Elle se limite au remplacement des pièces défectueuses. Toute autre forme de recours au titre de la garantie est exclue.

L'utilisation et l'exploitation des produits EROWA AG doivent être conformes aux spécifications du présent document. Seules des pièces d'origine EROWA AG doivent être utilisées (pièces de rechange, d'usure, de rééquipement). L'observation de ce dernier est indispensable pour assurer un fonctionnement fiable et prévenir les risques corporels et matériels.

Malgré les soins apportés à sa rédaction, le présent document peut présenter des erreurs. EROWA AG décline toute responsabilité résultant de telles erreurs. EROWA AG se réserve également le droit de procéder à des modifications d'ordre technique.

**Brevets :**

Ces produits sont protégés par les brevets (ou dépôts de brevet) suivants :

**Tochtergesellschaften Subsidiaries / Filiales**

**Deutschland**  
 EROWA System Technologien GmbH  
 Gewerbepark Schwadernmühle  
 Rossendorferstrasse 1  
 DE-90556 Cadolzburg b. Nbg.  
 Deutschland  
 Tel. 09103 7900-0  
 Fax 09103 7900-10  
 info@erowa.de  
 www.erowa.de

**Frankreich**  
 EROWA Distribution France Sàrl  
 PAE Les Glaisins  
 12, rue du Bulloz  
 FR-74940 Annecy-le-Vieux  
 France  
 Tel. 4 50 64 03 96  
 Fax 4 50 64 03 49  
 info@erowa.tm.fr  
 www.erowa.com

**Italien**  
 EROWA Tecnologie S.r.l.  
 Strada Statale 24 km 16,200  
 IT-10091 Alpignano (TO)  
 Italia  
 Tel. 011 9664873  
 Fax 011 9664875  
 info@erowa.it  
 www.erowa.com

**Italien**  
 EROWA Tecnologie S.r.l.  
 Via Leonardo Da Vinci n. 8  
 IT-31020 Villorba (TV)  
 Italia  
 Tel. 011 9664873  
 Fax -  
 info@erowa.it  
 www.erowa.com

**Spanien**  
 EROWA Technology Ibérica S.L.  
 c/ Avda. Cornellà, 142 70 3a ext.  
 E-08950 Esplugues de Llobregat - Barcelona  
 España  
 Tel. 093 265 51 77  
 Fax 093 244 03 14  
 erowa.iberica.info@erowa.com  
 www.erowa.com

**Skandinavien**  
 EROWA Technology Scandinavia A/S  
 Fasanvej 2  
 DK-5863 Ferritslev Fyn  
 Denmark  
 Tel. 65 98 26 00  
 Fax 65 98 26 06  
 info@erowa.com  
 www.erowa.com

**Osteuropa**  
 EROWA Technology Sp. z o.o.  
 Eastern Europe  
 ul. Spółdzielcza 37-39  
 55-080 Kąty Wrocławskie  
 Poland  
 Tel. 71 363 5650  
 Fax 71 363 4970  
 info@erowa.com.pl  
 www.erowa.com

**Indien**  
 EROWA Technology (India) Private Limited  
 No: 6-3-1191/6, Brij Tarang Building  
 Unit No-3F, 3rd Floor, Greenlands, Begumpet,  
 Hyderabad 500 016 (Andhra Pradesh)  
 India  
 Tel. 040 4013 3639  
 Fax 040 4013 3630  
 salesindia@erowa.com  
 www.erowa.com

**USA**  
 EROWA Technology, Inc.  
 North American Headquarters  
 2535 South Clearbrook Drive  
 Arlington Heights, IL 60005  
 USA  
 Tel. 847 290 0295  
 Fax 847 290 0298  
 e-mail: info@erowa.com  
 www.erowa.com

**China**  
 EROWA Technology (Shanghai) Co., Ltd.  
 G/F, No. 24 Factory Building House  
 69 Gui Qing Road (Caohejing Hi-tech Park)  
 Shanghai 200233, PRC  
 China  
 Tel. 021 6485 5028  
 Fax 021 6485 0119  
 info@erowa.cn  
 www.erowa.cn

**Singapur**  
 EROWA (South East Asia) Pte. Ltd.  
 CSE Global Building  
 No.2 Ubi View, #03-03  
 Singapore 408556  
 Singapore  
 Tel. 65 6547 4339  
 Fax 65 6547 4249  
 sales.singapore@erowa.com  
 www.erowa.com

**Japan**  
 EROWA Nippon Ltd.  
 Sasano Bldg.  
 2-6-4 Shiba Daimon, Minato-ku  
 105-0012 Tokyo  
 Japan  
 Tel. 03 3437 0331  
 Fax 03 3437 0353  
 info@erowa.co.jp  
 www.erowa.co.jp

