

**Montageanleitung  
FrameSet KitManuell  
Mitsubishi MV1200-R+S**

**Mounting Instruction  
FrameSet KitManual  
Mitsubishi MV1200-R+S**

**Instructions de montage  
FrameSet KitManuel  
Mitsubishi MV1200-R+S**

Sicherheit, Garantie, Haftung und Serviceadressen siehe Beilage A.

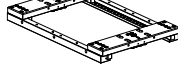
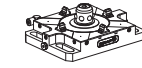

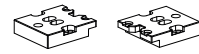
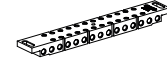
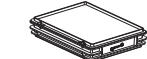
For safety, guarantee, liability and service addresses, see Appendix A.

Sécurité, garantie, responsabilités et adresses de service : voir annexe A.

**Verpackungsinhalt überprüfen**

**Check package contents**

**Vérifier l'intégralité de la livraison**

1x Spannrahmen 500 x 300 x 405	1x Clamping frame 500 x 300 x 405	1x Cadre de serrage 500 x 300 x 405	ER-039213	
2x Flachspannfutter manuell	2x Flat chuck manual	2x Mandrin de serrage plat manuel	ER-035715	
1x Set Abdeckung zu Flachspannfutter	1x Set covers for flat chucks	1x Set couvercle pour mandrin plat	ER-027695	
1x Z-Abstützung Satz à 4 Stk	1x Z-support (set of 4)	1x Appui Z (jeu de 4 unités)	ER-097998	
2x Spannbalken 300 mm	2x Clamping beam 300 mm	2x Barre de serrage 300 mm	ER-017646	
1x Satz Spannmittel klein	1x Set clamping accessories, small	1x Set accessoires de serrage, petit	ER-008215	

**Anwendung** (bestimmungsgemäße Verwendung)

**Application** (intended purpose)

**Utilisation** (conformément à sa destination)

EROWA FrameSet dient zur Aufnahme von Werkstücken auf WEDM Maschinen.

EROWA FrameSet is intended to hold workpieces on Wire EDM machines.

EROWA FrameSet sert de base pour le bridage de pièces sur les machines WEDM.

Zum Wechseln von bestückten Spannrahmen auf Schneidermaschinen.

For changing of loaded clamping frames on wire EDM machines.

Pour changer des cadres de serrage chargés sur des machines d'électroérosion à fil.

**Symbolerklärung**




**Explanation of the symbols**




**Description des symboles utilisés**




Das EROWA Produkt wurde nach den allgemein anerkannten Regeln der Technik und dem aktuellen Stand von Wissenschaft und Technik gefertigt. Dennoch gehen von Maschinen Risiken aus, die sich konstruktiv nicht vermeiden lassen. Um dem mit dem EROWA Produkt arbeitenden Personal ausreichend Sicherheit zu gewährleisten, werden zusätzlich Sicherheitshinweise gegeben. Nur wenn diese beachtet werden, ist hinreichende Sicherheit beim Umgang mit dem EROWA Produkt gewährleistet. Bestimmte Textstellen sind besonders hervorgehoben. Die so gekennzeichneten Stellen haben folgende Bedeutung:

The EROWA Product has been manufactured according to the generally recognized rules of technology and the state of the art of science and technology. Even so, machines involve risks which cannot be avoided by means of design and construction. In order to provide personnel working with the EROWA Product with adequate safety, additional precautions are provided. Adequate safety at work with the EROWA Product can only be ensured if these precautions are being followed. Certain passages have been marked in a particular way. The passages marked in this manner have the following meaning:

Le Produit EROWA a été conçu en fonction des règles techniques généralement admises et de l'état actuel des connaissances scientifiques et techniques. Il n'en reste pas moins que toute machine présente nécessairement des risques qui ne peuvent pas être entièrement éliminés par la seule approche conceptuelle. D'où la prescription de consignes de sécurité spécifiques pour assurer une sécurité maximale au personnel travaillant sur le Produit EROWA. Seule l'observation de ces consignes de sécurité permet d'assurer une sécurité suffisante aux personnes dans leurs rapports avec le Produit EROWA. Certains passages ont été mis en évidence. Ils ont les significations suivantes :

 <b>GEFAHR</b>	 <b>DANGER</b>	 <b>DANGER</b>
Steht für eine unmittelbar drohende Gefahr, die zu schweren, irreversiblen Körperverletzungen oder zum Tod führt.	Highlights an immediate thread of danger that will cause serious, irreversible physical injury or death.	Signale un danger qui vous menace directement et qui provoque de graves blessures corporelles ou la mort.

 <b>WARNUNG</b>	 <b>WARNING</b>	 <b>AVERTISSEMENT</b>
Steht für eine möglicherweise gefährliche Situation, die zu schweren Körperverletzungen führen können.	Highlights a possible dangerous situation that could cause serious physical injury.	Signale une situation potentiellement dangereuse susceptible de provoquer de graves blessures corporelles.

 <b>VORSICHT</b>	 <b>CAUTION</b>	 <b>ATTENTION</b>
Steht für eine möglicherweise gefährliche Situation, die zu leichten Körperverletzungen führen könnte.	Highlights a possible dangerous situation that could cause minor physical injury.	Signale une situation potentiellement dangereuse susceptible de provoquer des blessures corporelles légères.

<b>HINWEIS</b>	<b>ADVICE</b>	<b>INDICATION</b>
Steht für eine möglicherweise schädliche Situation, bei der das Produkt oder eine Sache in seiner Umgebung beschädigt werden könnte.	Highlights a possible harmful situation in which the product or an object in the vicinity could be damaged.	Signale une situation potentiellement néfaste dans laquelle le produit ou un objet placé à proximité de lui risque d'être endommagé.

<b>WICHTIG</b>	<b>IMPORTANT</b>	<b>IMPORTANT</b>
Steht für Anwendungshinweise und andere nützliche Informationen.	Highlights information on usage and other useful information.	Signale des consignes d'utilisation et d'autres informations utiles.

**Schutzeinrichtungen**

**Protection devices**

**Dispositifs de protection**

**⚠️ GEFAHR**

Unvorhersehbare Fehlfunktionen oder fehlerhaftes Material des Produkts (wegfliegen von Teilen), können zu schweren und irreversiblen Körperverletzungen führen.  
Die vorhandenen Schutzeinrichtungen sind gemäss der Betriebsanleitung (Werkzeugmaschine) korrekt und konsequent anzuwenden.

**⚠️ DANGER**

Unforeseeable malfunctions or faulty material of the product (parts being thrown out) can cause severe and irreversible injury.  
The existing protection devices must be used properly and consistently according to the operating instructions (machine tool).

**⚠️ DANGER**

Des dysfonctionnements imprévisibles ou un matériau défectueux dans le produit (pièces qui s'échappent) peuvent entraîner des blessures corporelles lourdes et irréremédiables.  
Les dispositifs de protection existants doivent donc être utilisés systématiquement et conformément aux instructions de service (de la machine-outil).

**Persönliche Schutzausrüstung**

**Personal protective equipment**

**Équipement de protection individuelle**

**⚠️ WARNUNG**

Unsachgemässe Bedienung, fehlerhafte Manipulation oder fehlerhaftes Material (herunterfallen von Teilen, Lärm) können zu schweren Körperverletzungen führen.  
Der Bediener ist aufgefordert die vorhandene, persönliche Schutzausrüstung (z.B. Schutzbrille, Schutzschuhe und Gehörschutz) korrekt zu tragen.

**⚠️ WARNING**

Improper operation, erroneous manipulation or faulty material (falling parts, noise) can lead to serious personal injury.  
The operator is requested to properly wear the existing personal protective equipment (e.g., goggles, protective shoes, and hearing protection).

**⚠️ AVERTISSEMENT**

Toute utilisation non conforme, manipulation erronée ou matériau défectueux (chutes de pièces, bruit) peut entraîner de lourdes blessures corporelles.  
L'opérateur est prié de porter correctement les équipements de protection individuelle existants (lunettes de sécurité, chaussures de sécurité, protection auditive, etc.).

**HINWEIS**

Die Auswahl und die Prüfung über den Einsatz der einzelnen Schutzausrüstungsgegenstände hat durch den Betreiber zu erfolgen.

**ADVICE**

The operating company is responsible for the selection and verification of use of the individual protection equipment.

**INDICATION**

L'exploitant est responsable de la sélection et du contrôle des différents équipements de protection individuelle.

**Arbeiten mit Druckluft**

**Working with compressed air**

**Travailler avec de l'air comprimé**

**⚠️ WARNUNG**

Maximaler Reinigungsdruck beachten.  
Zu starkes Abblasen mit der Druckluft vermeiden. (Gefährdung durch versprühen von Flüssigkeit und wegfliegenden Spänen, etc.)  
Gegen Augenverletzungen gut sitzende Schutzbrille sowie Gehörschutz tragen (auch Drittpersonen).  
Müssen Teile beim Abblasen in der Hand gehalten werden, sind geeignete Handschuhe zu tragen.

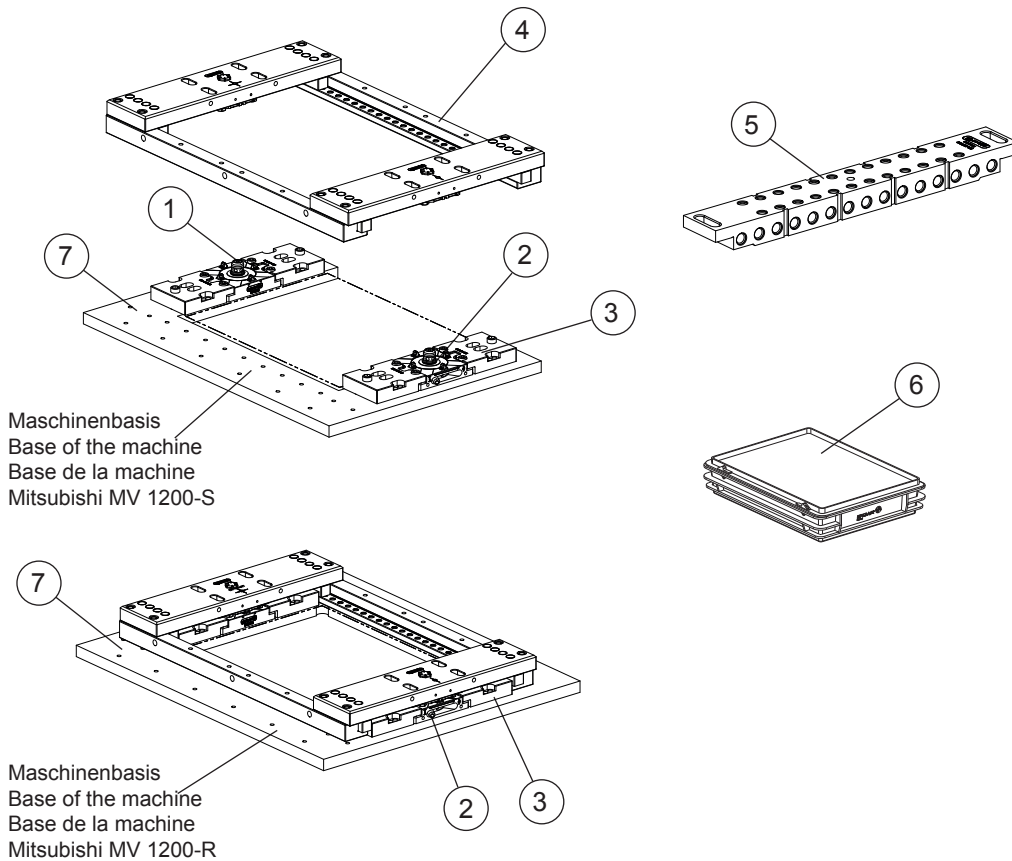
**⚠️ WARNING**

Be sure to observe the maximum cleaning pressure.  
Avoid excessive blowing with compressed air. (Risk of spraying liquid and projection of chips, etc.)  
To avoid eye injuries, wear properly fitting safety glasses, and wear hearing protection (including third parties).  
If you must hold any parts in your hand while blowing them off, wear suitable gloves.

**⚠️ AVERTISSEMENT**

Observer la pression de nettoyage maximale.  
Éviter un nettoyage par soufflage à trop forte pression. (risque de pulvérisation de liquides et de projection de copeaux, etc.)  
Porter des lunettes de sécurité bien ajuster pour éviter toute blessure des yeux, ainsi qu'une protection auditive (tierces personnes également).  
Si le nettoyage exige de tenir des pièces à la main, porter des gants appropriés.

Bezeichnung der Teile	Description of parts	Désignation des éléments
1) Spannfutter 1	1) Chuck 1	1) Mandrin 1
2) Spannfutter 2	2) Chuck 2	2) Mandrin 2
3) Z-Abstützung	3) Z-support	3) Appui Z
4) Spannrahmen	4) Clamping frame	4) Cadre de serrage
5) Spannbalken	5) Clamping beam	5) Barre de serrage
6) Satz Spannmittel klein	6) Set clamping accessories, small	6) Set accessoires de serrage, petit
7) Machinentisch	7) Machine table	7) Table de machine



Technische Daten	Technical data	Caractéristiques techniques
Wiederholgenauigkeit in X / Y und Z-Achse:	Repeatability on X / Y and Z axis:	Précision de répétabilité sur axes X / Y et Z : 0.002 mm
Max. Werkstückgewicht:	Max. transfer weight:	Max. Capacité de transfert : 70 Kg
Max. Spannkraft pro Spannfutter:	Max. Clamping power per flat chuck:	Max. Force de préhension par mandrin plat : 8 kN
Material: rostbeständiger Stahl	Material: rustresistant steel	Matériau : acier inoxydable

Montage Variante 1

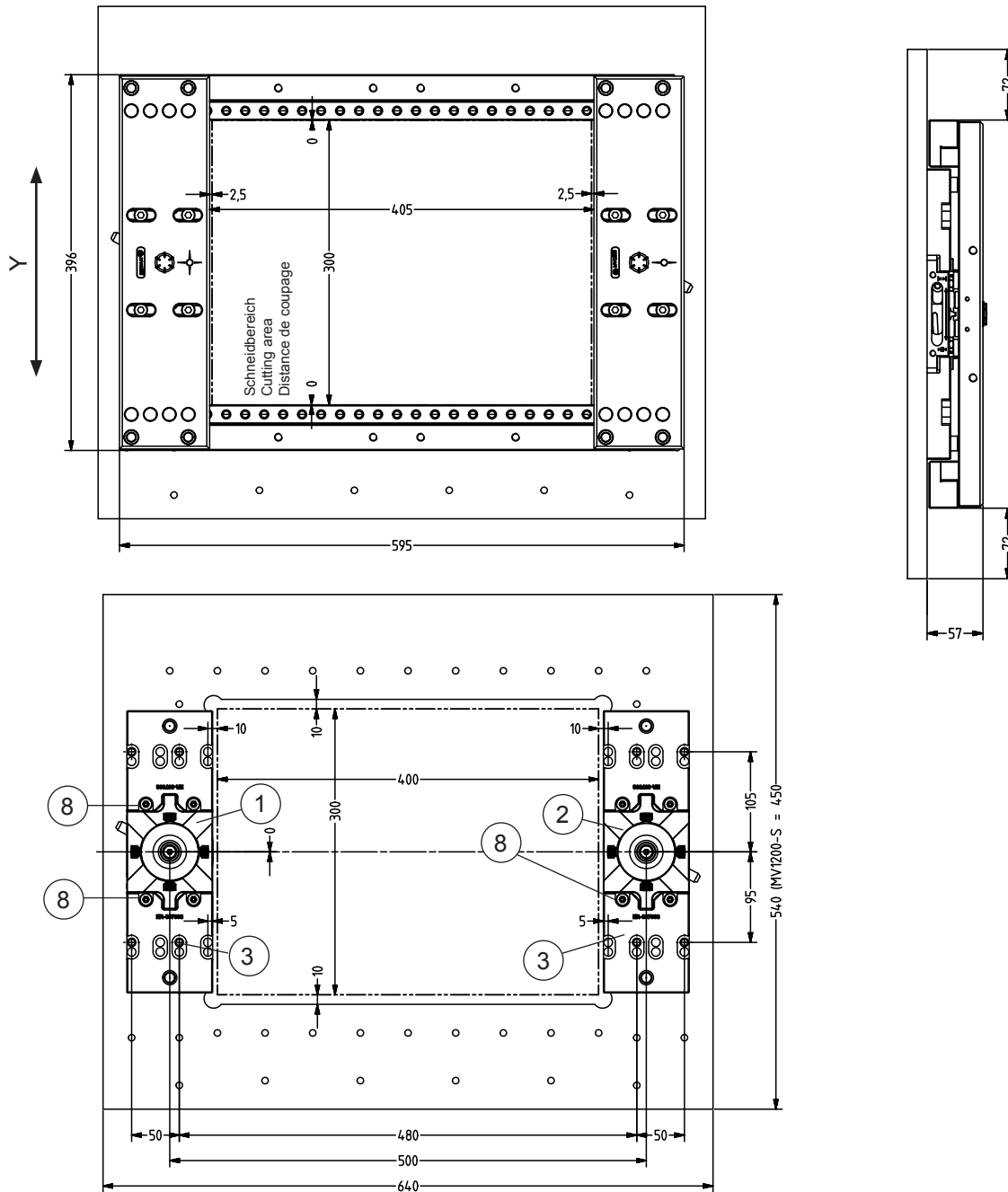
Fitting variant 1

Montage variante 1

Zentrischer Aufbau in Y-Achse.

Centric fitting in the Y axis.

Montage dans le centre dans l'axe Y.



Z-Abstützung (3) mit Gewindestift befestigt.  
Zusätzliche Gewinde M8 (8) (8x) für Spannfutter (1,2) müssen vom Kunden gebohrt werden.

Mount Z-support (3) with threaded pin.  
Additional threads M8 (8) (8x) for chucks (1,2) need to be drilled by customer.

Monter support Z (3) avec tige filetée.  
Filetages additionnelles M8 (8) (8x) pour mandrins de serrage (1,2) doit être perce par le client.

**Inbetriebnahme**

**Setting up**

**Mise en service**

- a) Vorbereiten der Maschine:
- Spannsystem entfernen falls vorhanden.
  - Maschinentisch sauber reinigen, evtl. mit Oelstein abziehen.
  - Ebenheit der Aufspanflächen prüfen.  
Maximale Abweichung 0.005 mm in X und Y.

- a) Prepare the machine:
- Remove tooling if mounted at all.
  - Thoroughly clean machine table, possibly rub off with oilstone.
  - Check even surface of clamping surfaces.  
Maximum deviation 0.005 mm in X and Y.

- a) Préparation de la machine :
- Enlever le système de serrage, si existant.
  - Nettoyer soigneusement la table de machine, le cas échéant la polir à la pierre à huile.
  - Contrôler la planéité des surfaces de serrage.  
Ecart maximal de 0,005 mm dans X et Y.

**WICHTIG**

Der verbleibende Fehler muss am Schluss des Aufbaus zum Wert der Ebenheit dazu gerechnet werden.

**IMPORTANT**

The remaining error must be added to the value of the even surface at the end of set up.

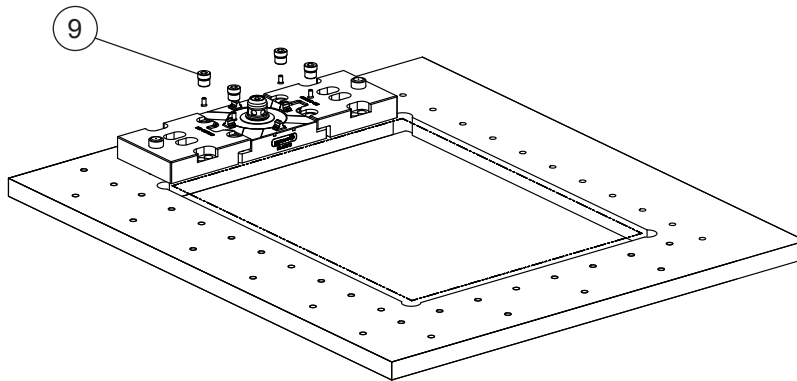
**IMPORTANT**

La valeur d'erreur restante doit être ajoutée à la valeur de planéité, une fois l'installation achevée.

- b) Montage Spannfutter:
- Spannfutter 1 auf dem Maschinentisch positionieren.
  - Schrauben (9) nur leicht festziehen.

- b) Fitting the chuck:
- Position chuck 1 on the machine table.
  - Lightly tighten bolts (9).

- b) Montage des mandrins :
- Positionner le mandrin 1 sur la table de machine.
  - Serrer légèrement les vis (9).



- Messuhr an der oberen Drahtführung befestigen und das Spannfutter an der geschliffenen Referenzfläche abfahren.

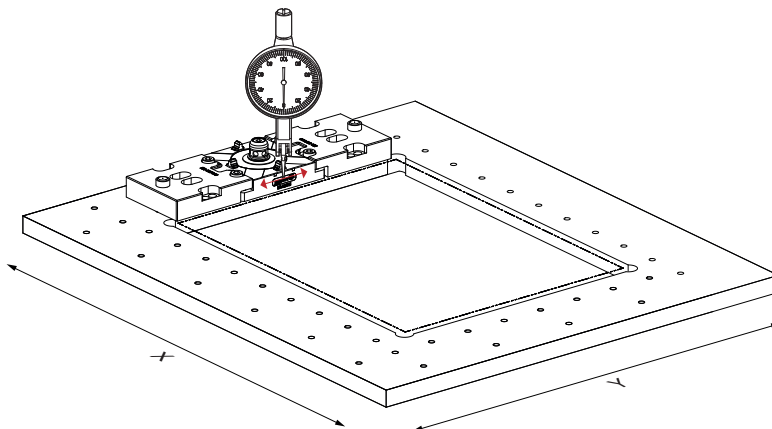
- Attach dial gauge to the upper wire guide and move it along the ground reference surface of the chuck.

- Fixer le comparateur au guidefil supérieur et palper le mandrin sur la face de référence rectifiée.

Toleranz: 0.005 mm

Tolerance: 0.005 mm

Tolérance : 0,005 mm.

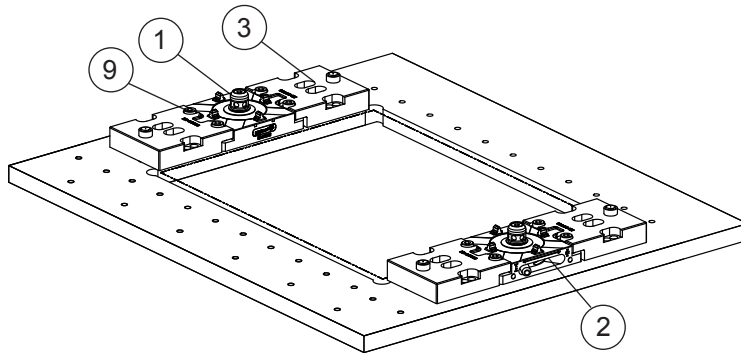


- |   |  |   |
|---|--|---|
| <ul style="list-style-type: none"> <li>- Spannfutter 1 festschrauben. Schrauben M8 (9) mit 20 Nm festziehen.</li> <li>- Spannfutter 2 auf dem Maschinentisch mit Schrauben lose positionieren.</li> <li>- Z-Abstützungen (3) links und rechts vom Spannfutter 1+2 positionieren und mit 15 Nm festschrauben.</li> </ul> | <ul style="list-style-type: none"> <li>- Use M8 bolts (9) to attach chuck 1. Tighten bolts to 20 Nm.</li> <li>- Loosely position chuck 2 with bolts on the machine table.</li> <li>- Loosely position Z-supports (3) to the left and right of chuck 1+2 and tighten with 15 Nm.</li> </ul> | <ul style="list-style-type: none"> <li>- Fixer par vissage le mandrin 1 vis M8 (9), serrées à 20 Nm.</li> <li>- Positionner le mandrin 2 de façon amovible avec les vis sur la table de machine.</li> <li>- Positionner les appuis Z (3) à gauche et à droite du mandrin 1+2 et serrées à 15 Nm.</li> </ul> |
|---|--|---|

Spannfutterabstand siehe Technische Daten (Seite 5).

Chuck distance see Technical Data (page 5).

Distance entre mandrins voir Caractéristiques Techniques (page 5).

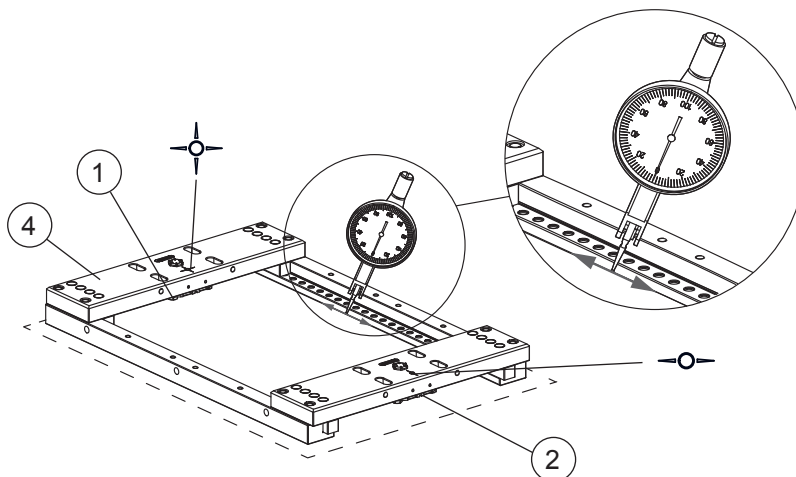


- |  |  |  |
|--|--|--|
| <ul style="list-style-type: none"> <li>- Spannrahmen (4) einsetzen.</li> <li>- Spannfutter 1 schliessen (Markierung auf Spannrahmen beachten)*.</li> <li>- Spannfutter 2 schliessen.</li> <li>- Mit Messuhr an rechter Rahmenleiste abfahren.</li> </ul> | <ul style="list-style-type: none"> <li>- Insert clamping frame (4).</li> <li>- Close chuck 1 (Note the marking on the clamping frame)*.</li> <li>- Close chuck 2.</li> <li>- Move the dial gauge along the surface at the right side on the frame rail.</li> </ul> | <ul style="list-style-type: none"> <li>- Insérer le cadre de serrage (4).</li> <li>- Fermer le mandrin 1 (Noter le repérage sur le cadre de serrage)*.</li> <li>- Fermer le mandrin 2.</li> <li>- Déplacer avec comparateur au long de la surface au côté droit du lardon de cadre.</li> </ul> |
|--|--|--|

Toleranz: 0.01 mm

Tolerance: 0.01 mm

Tolérance : 0,01 mm



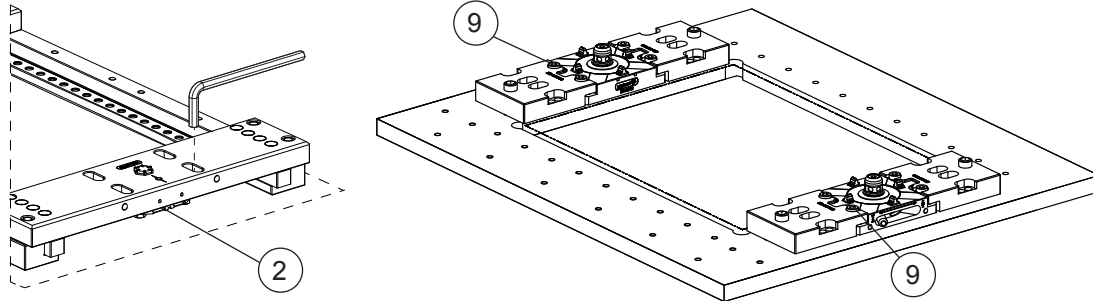
\* Setzen Sie den Spannrahmen immer mit derselben Markierung ins gleiche Spannfutter.

\* Position the clamping frame always with identical orientation of the markings.

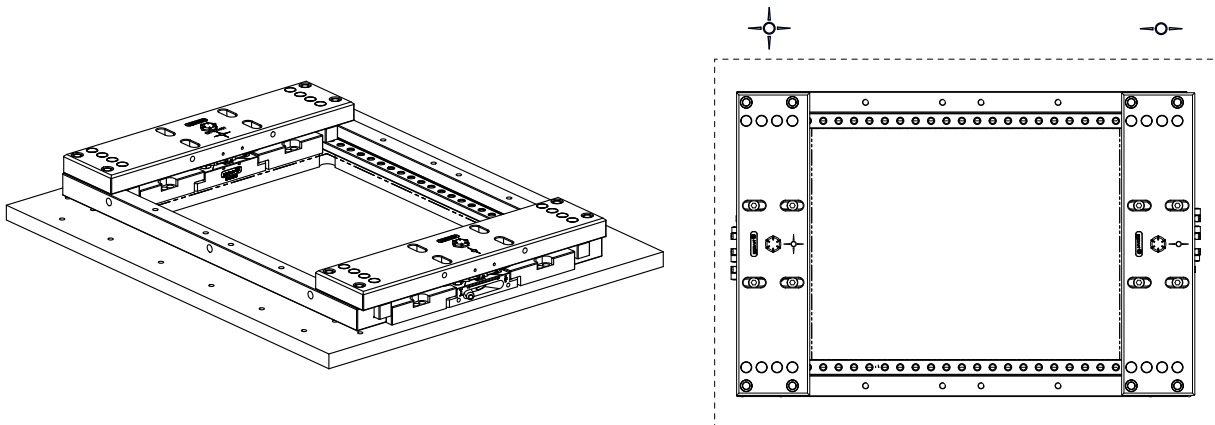
\* Positionnez le cadre de serrage toujours avec l'orientation identique des marquages.



- Spannfutter 2 (2) mit Hilfe von Befestigungsschrauben M8 (9) mit Sechskantschlüssel durch Rahmenausparung hindurch festziehen.
- Use M8 bolts (9) to attach flat chuck 2 (2) and tighten with hexagon key through the frame groove.
- Fixer le mandrin plat 2 (2) avec vis M8 (9), serrer avec la clé mâle à six pans à travers la rainure du cadre.



- Spannfutter 1 schliessen (Markierung auf Spannrahmen beachten).
- Spannfutter 2 schliessen.
- Loosen clamping frame ER-039213 and insert again.
- Close chuck 1 (note the marking on the clamping frame).
- Close chuck 2.
- Desserrer le cadre de serrage ER-039213 et insérer à nouveau.
- Fermer le mandrin 1 (noter le repérage sur le cadre de serrage).
- Fermer le mandrin 2.



Um evtl. auftretende Wärmeausdehnungsfehler ausgleichen zu können, wird der Spannrahmen im Spannfutter 1 in den X- und Y-Achsen zentriert, und in Spannfutter 2 nur in der X-Achse.

To balance out any possible thermal expansion error, the clamping frame is centered in the X- and Y-axes of chuck 1, but only in the X axis of chuck 2.

Pour pouvoir compenser d'éventuelles erreurs dues à la dilatation thermique, centrer le cadre de serrage selon les axes X et Y dans le mandrin 1 et uniquement selon l'axe X dans le mandrin 2.

### WICHTIG

Der Unterschied in der Zentrierung wird in den Zentrierplatten vorgenommen, deshalb ist es wichtig, dass der Spannrahmen immer gleich eingesetzt wird.

### IMPORTANT

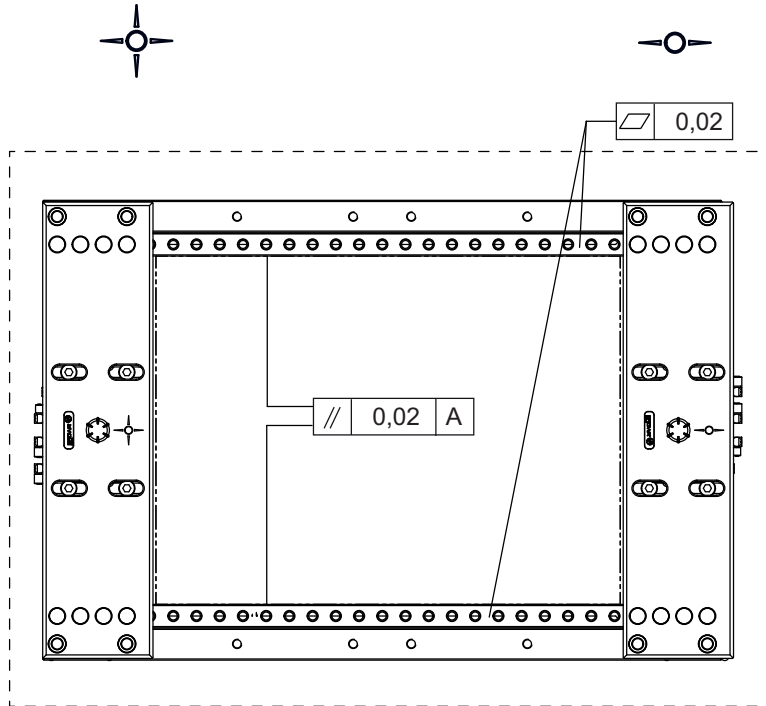
The difference in the centering is occurs in the centering plates. For this reason, it is important that the clamping frame is always inserted in the same way.

### IMPORTANT

La compensation de l'écart de centrage se fait au niveau des plaques de centrage. Il est donc indispensable d'insérer le cadre de serrage toujours de la même façon.



- |  |  |  |
|--|--|--|
| <p>- Spannrahmen im gespannten Zustand mit Messuhr kontrollieren.</p> <p>Parallelität: 0.02 mm<br/>Ebenheit: 0.02 mm</p> | <p>- Checked clamped clamping frame with the dial gauge.</p> <p>Parallelism: 0.02 mm<br/>Evenness: 0.02 mm</p> | <p>- Contrôler le cadre de serrage à l'état serré au comparateur.</p> <p>Parallélisme : 0,02 mm<br/>Planéité : 0,02 mm</p> |
|--|--|--|



**Kollisionszonen**

**Collision zones**

**Zones de collision**

<b>HINWEIS</b>	<b>ADVICE</b>	<b>INDICATION</b>
<p>Unterhalb von Z + 30 mm können Verfahrwegbeschränkungen durch die obere Drahtführung auftreten.</p>	<p>Below Z+30, movements may be restricted by the lower wire guide.</p>	<p>En dessous de Z + 30 mm, la course de déplacement risque d'être limitée en raison du guidage supérieur.</p>

**Ersatzteile**

**Spare parts**

**Pièces de rechange**

Beziehen Sie Ersatzteile bei Ihrem EROWA Fachhändler.

Please order spare parts from your EROWA dealer.

Commandez les pièces de rechange chez votre agent EROWA.

**Technischer Support**

**Technical support**

**Assistance technique**

Für Fragen zu diesem Produkt kontaktieren Sie bitte: [info@erowa.com](mailto:info@erowa.com)

For questions regarding this product, please contact: [info@erowa.com](mailto:info@erowa.com)

Pour toute question relative à ce produit, veuillez écrire à [info@erowa.com](mailto:info@erowa.com)

Edition 12.11.2013

**Optionen zu  
Wire EDM Tooling**

**Klemmelemente  
zu den Spannvorrichtungen**

ER-033958



ER-008875



ER-008221



**Options for  
Wire EDM Tooling**

**Clamping elements  
for fixtures**

ER-031952



ER-008873



ER-029229



**Options pour  
Wire EDM Tooling**

**Éléments de serrage  
pour les dispositifs de bridage**

ER-016914



ER-007990



ER-029228



ER-008231

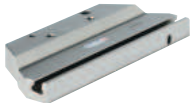


ER-008220



**Spannvorrichtungen  
zu den Adaptern**

ER-031945



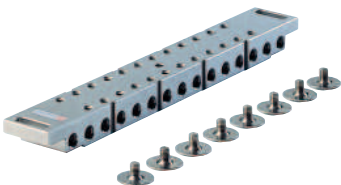
ER-018940



ER-019248



ER-017645



**Fixtures  
for adapters**

ER-018937



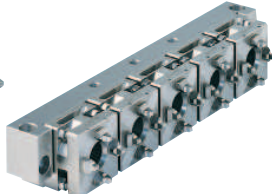
ER-025895



ER-038891



ER-030110



**Dispositifs de bridage  
pour les adaptateurs**

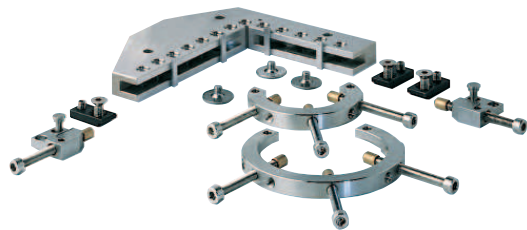
ER-028425



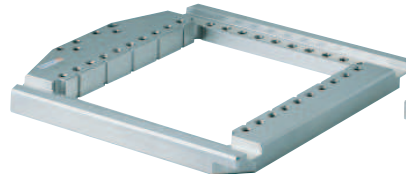
ER-039505



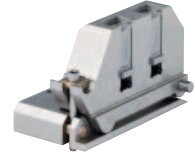
ER-018938



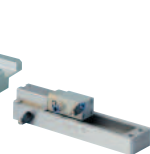
ER-018941



ER-036508



ER-025115



Edition 12.11.2013

**Adapter zur Schnittstelle**

ER-037888



ER-033955



ER-038710



ER-008814



ER-014722



ER-014698

**Adapters for interfaces**

ER-032035



ER-031942



ER-033933



ER-008842



ER-039504



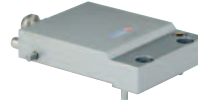
ER-016691

**Systèmes de bridage**

ER-012727



ER-030678



ER-033974



ER-007935



ER-007877



ER-038711



ER-035294



ER-035156



ER-030923



ER-039795



ER-008856



ER-028471



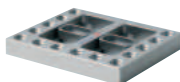
ER-039214

**Schnittstellen  
zum Maschinentisch**

ER-040641



ER-017198

**Interfaces  
to machine table**

ER-035714



ER-007852

**Interfaces  
pour table machine**

ER-035715



ER-022583

**WICHTIG**

Weitere Produkte finden Sie im Gesamtkatalog und auf unserer Webseite [www.erowa.com](http://www.erowa.com).

**IMPORTANT**

D'autres produits vous trouvez également au catalogue général et à [www.erowa.com](http://www.erowa.com).

**IMPORTANT**

More products can be found in our general catalog and on our web-page [www.erowa.com](http://www.erowa.com).

**Material**

Die Teile des EROWA Spannsystems sind grösstenteils aus gehärtetem und rostbeständigem Stahl gefertigt. Um die Rostbeständigkeit beim Einsatz auf Drahterodieranlagen zu erhalten, ist es erforderlich, dass die folgenden Wartungs- und Pflegehinweise eingehalten werden.

Wegen des Stromflusses ist auf eine feste Verbindung der Leisten und Werkstückträger untereinander zu achten. Ebenfalls ist eine feste Verbindung zu den Maschinenbasen erforderlich. Diese kann durch entsprechende Verbindungskabel hergestellt werden. Beachten Sie die Angaben des Maschinenherstellers.

Dem Leitwert des Wassers ist besondere Beachtung zu schenken. Ein falscher Leitwert beeinflusst nicht nur die Schnittleistung Ihrer WEDM-Anlage, sondern verringert auch die Korrosionsbeständigkeit des Spannsystems. Ein Leitwert zwischen 5 und 20µS ist anzustreben. Der pH-Wert des Dielektrikums darf 5,5 nicht unterschreiten. Der Idealwert von 7 ist anzustreben. Beachten Sie auch die Angaben des Maschinenherstellers.

Um die Korrosionsbeständigkeit und die Funktion des Spannsystems zu erhalten, ist es erforderlich, dass alle Elemente des Spannsystems wöchentlich von Erodierrückständen befreit werden.

Bei Verwendung des Spannsystems im Mehrschichtbetrieb sind die Reinigungs- und Pflegearbeiten den Wartungsintervallen für Drahtführungen der WEDM-Anlage anzupassen.

Lagern Sie nicht benutzte Teile des Spannsystems immer gereinigt, trocken und konserviert. Verwenden sie die von EROWA empfohlenen Reiniger und Konservierungsmittel.

**Empfehlung****Reiniger WIRASOL**

Starke Ablagerung auf Systemteilen mit unverdünntem WIRASOL behandeln. Nach der Reinigung Teile mit Wasser abspülen und mit Lappen trocken reiben.

Bezugsquelle:

Rathgeber GmbH  
Daimlerstr. 1-3  
D-73037 Göppingen

**Korrosionsschutz****BRANOTec ER-010734**

Zur Pflege und Konservierung der Systemteile-Verpackung: Spraydose 0,4l.

**Korrosionsschutz****EROGREASE ER-001674**

Für dauerhafte Schmierung der Führungen, Gelenke und Gewinde im Wasserbad. Verpackung: Büchse à 0,3 kg.

**Materials**

Most of the components of the EROWA tooling system are made of hardened and corrosion-resistant steel. In order to preserve their corrosion resistance when used on WEDM centers, it is imperative that the following maintenance instructions be complied with.

On account of current conduction, ensure that the rails and workpiece carriers are firmly attached to each other. Firm contact with the machine table is also necessary; this can be guaranteed by means of suitable connection cables. Follow the machine manufacturer's instructions.

Particular attention must be paid to water conductance. Faulty conductance does not only have an impact on the cutting performance of your WEDM center but also impairs the corrosion resistance of the tooling system. Ensure that conductance is between 5 and 20µS. The pH value of the dielectric must not be below 5.5; the ideal value to achieve is 7. Again, follow the machine manufacturer's instructions.

To preserve the tooling system's working order and corrosion resistance, it is imperative to free all the elements of the tooling system from electric discharge residue once a week. When the tooling system is used in multiple-shift operation, cleaning and maintenance work must be adjusted to the maintenance intervals of the WEDM center's wire guide system.

Always clean, dry and conserve tooling system components before storage. Use the cleaning conserving agents recommended by EROWA.

**Recommendation****WIRASOL cleaning agent**

Treat strong deposits on system components with undiluted WIRASOL. When you have cleaned them, rinse the parts in water and rub dry with a soft cloth.

Available from:

Rathgeber GmbH  
Daimlerstr. 1-3  
D-73037 Göppingen/Germany

**Anti-corrosive****BRANOTec ER-010734**

For the maintenance and conservation of system components: spray can, 0.4 l.

**Anti-corrosive****EROGREASE ER-001674**

For the durable lubrication of submersed guides, joints and threads. Packaging: can, 0.3 kg.

**Matériaux**

Les éléments du système de serrage EROWA sont en grande partie réalisés en acier inoxydable trempé. Pour maintenir leurs caractéristiques de résistance à la rouille en utilisation d'installations d'enfonçage par étincelage, il est indispensable d'appliquer les directives de maintenance suivantes.

En raison de la conduction de courant, il convient de veiller à une liaison efficace entre les barres et les supports de pièce, ainsi qu'avec les bases de machine. Cette liaison peut être réalisée au moyen d'un câble de jonction approprié. Se référer à cet effet aux indications données par le constructeur de la machine.

Il convient de veiller tout particulièrement à la conductance de l'eau. Une conductance inappropriée agit d'une part sur la capacité de coupe de l'installation de découpage par étincelage (WEDM) et diminue d'autre part la résistance à la corrosion du système de serrage. Une conductance comprise entre 5 et 20µS est recommandée. Le pH du fluide diélectrique ne doit pas être inférieure à 5,5, une valeur de 7 étant recommandée. Se référer à cet effet aux indications données par le constructeur de la machine.

Pour maintenir les caractéristiques de résistance à la corrosion et de fonctionnement du système de serrage, il est indispensable d'éliminer une fois par semaine les résidus d'étincelage sur tous les éléments du système. En cas d'utilisation du système de serrage en exploitation multiposte, il convient d'adapter les interventions de maintenance et de soins à la périodicité des interventions de maintenance préventive du guide-fil de l'installation WEDM. Les éléments de système de serrage non utilisés doivent toujours être stockés à l'état nettoyé et sec. Utiliser à cet effet les produits nettoyants et les agents de conservation recommandés par EROWA.

**Recommandation****Produit nettoyant WIRASOL**

Traiter les dépôts importants sur les éléments de système de serrage avec du WIRASOL non dilué. Après nettoyage, rincer les éléments à l'eau et les sécher au moyen de chiffons.

Fournisseur :

Rathgeber GmbH  
Daimlerstr. 1-3  
D-73037 Göppingen

**Produit anticorrosif****BRANOTec ER-010734**

Pour l'entretien et la conservation des éléments du système de serrage. Emballage : boîte aérosol de 0,4 l.

**Produit anticorrosif****EROGREASE ER-001674**

Pour une lubrification durable des guidages, articulations et filetages sous eau. Emballage : boîte de 0,3 kg.



**Sicherheit, Garantie und Haftung**

**Der Hersteller**  
 EROWA AG  
 Knutwilerstrasse  
 CH-6233 Büron LU /  
 Switzerland  
 Tel. ++41 (0)41-935 11 11  
 Fax ++41 (0)41-935 12 13  
 e-mail: info@erowa.com  
 www.erowa.com

erklärt hiermit, dass seine Produkte nach modernsten Fertigungsmethoden hergestellt und während der Produktion und als Endprodukt durch unsere Qualitätssicherung umfassend geprüft werden.

Die Garantie beträgt 12 Monate ab Verkaufsdatum. Sie beschränkt sich auf den Ersatz von defekten Teilen. Weitergehende Ansprüche sind ausgeschlossen.

Die Produkte der EROWA AG müssen unter den, in dieser Dokumentation genannten Bedingungen, eingesetzt und betrieben werden. Es dürfen nur EROWA AG Originalteile (Ersatz-, Verschleissteile, Nachrüstungen) verwendet werden. Nur unter Einhaltung dieser Konditionen ist eine Funktion sichergestellt und eine Gefährdung von Mensch und Maschine ausgeschlossen.

Trotz aller Sorgfalt kann diese Dokumentation Fehler aufweisen. Für Folgeschäden übernimmt die EROWA AG keine Haftung. Technische Änderungen vorbehalten.

**Patente:**

Diese Produkte sind durch eine oder mehrere der folgenden Patente (Anmeldungen) geschützt.

US 4.615,688	US Re. 33,249	EU 0 308 370	EU 91810937.2	Taiwan 47122	Japan 335221/91
US 4.621,821	US 4.934,680	EU 0 147 531	CAN 1,210,538	Taiwan 61080	Japan 58-195916
US 5,065,991	US 4,786,062	EU 0 248 116	CAN 1,260,968	Taiwan 42155	Japan 238990/86
US 4,686,768	US 751,158	EU 237 614	CAN 1,271,917	Taiwan 80109549	Japan 220264/88
US 534,527	US 6,367,814	EU 90810402.9	Taiwan 47696	Japan 024414/87	Japan 151429/90
US 089,017	EU 0 111 092	EU 90810401.9	Taiwan 55651	Japan 151430/90	Taiwan 205105

**Security, guarantee and liability**

**Manufacturer**  
 EROWA AG  
 Knutwilerstrasse  
 6233 Büron LU /  
 Switzerland  
 Tel. +41 (0)41 935 11 11  
 Fax +41 (0)41 935 12 13  
 Email: info@erowa.com  
 www.erowa.com

hereby confirms that the company's products are manufactured using the latest production methods and that they are subject to extensive quality checks both during production and on the end product.

Guarantee is valid for 12 months from the date of purchase. It is limited to the replacement of faulty parts. Further reaching claims are precluded.

The products of EROWA AG must be installed and operated in strict accordance with the conditions laid down in this documentation. Only EROWA AG original parts (spare parts, wear parts, retrofits) are allowed for use.

Only strict adherence to these conditions will ensure proper working order of the machine and preclude any danger to people and to the machine.

Despite all due care, this documentation may contain errors. EROWA AG shall not be liable for any consequential damage. Technical modifications are reserved.

**Patents:**

These products are protected by one or more of the following patents (applications).



**Sécurité, garantie et responsabilité**

**Le fabricant**  
 EROWA AG  
 Knutwilerstrasse  
 CH-6233 Büron LU /  
 Suisse  
 Tél. ++41 (0)41-935 11 11  
 Fax ++41 (0)41-935 12 13  
 e-mail: info@erowa.com  
 www.erowa.com

déclare par la présente que ses produits ont été fabriqués conformément aux méthodes de fabrication les plus modernes, et qu'ils ont été contrôlés de manière approfondie par notre service d'assurance qualité pendant la fabrication et en tant que produit fini.

La durée de la garantie est de 12 mois à compter de la date de la vente. Elle se limite au remplacement des pièces défectueuses. Toute autre forme de recours au titre de la garantie est exclue.

L'utilisation et l'exploitation des produits EROWA AG doivent être conformes aux spécifications du présent document. Seules des pièces d'origine EROWA AG doivent être utilisées (pièces de rechange, d'usure, de rééquipement). L'observation de ce dernier est indispensable pour assurer un fonctionnement fiable et prévenir les risques corporels et matériels.

Malgré les soins apportés à sa rédaction, le présent document peut présenter des erreurs. EROWA AG décline toute responsabilité résultant de telles erreurs. EROWA AG se réserve également le droit de procéder à des modifications d'ordre technique.

**Brevets :**

Ces produits sont protégés par les brevets (ou dépôts de brevet) suivants :

**Tochtergesellschaften Subsidiaries / Filiales**

**Deutschland**  
 EROWA System Technologien GmbH  
 Gewerbepark Schwadernmühle  
 Rossendorferstrasse 1  
 DE-90556 Cadolzburg b. Nbg.  
 Deutschland  
 Tel. 09103 7900-0  
 Fax 09103 7900-10  
 info@erowa.de  
 www.erowa.de

**Frankreich**  
 EROWA Distribution France Sàrl  
 PAE Les Glaisins  
 12, rue du Bulloz  
 FR-74940 Annecy-le-Vieux  
 France  
 Tel. 4 50 64 03 96  
 Fax 4 50 64 03 49  
 info@erowa.tm.fr  
 www.erowa.com

**Italien**  
 EROWA Tecnologie S.r.l.  
 Strada Statale 24 km 16,200  
 IT-10091 Alpignano (TO)  
 Italia  
 Tel. 011 9664873  
 Fax 011 9664875  
 info@erowa.it  
 www.erowa.com

**Italien**  
 EROWA Tecnologie S.r.l.  
 Via Leonardo Da Vinci n. 8  
 IT-31020 Villorba (TV)  
 Italia  
 Tel. 011 9664873  
 Fax -  
 info@erowa.it  
 www.erowa.com

**Spanien**  
 EROWA Technology Ibérica S.L.  
 c/ Avda. Cornellà, 142 70 3a ext.  
 E-08950 Esplugues de Llobregat - Barcelona  
 España  
 Tel. 093 265 51 77  
 Fax 093 244 03 14  
 erowa.iberica.info@erowa.com  
 www.erowa.com

**Skandinavien**  
 EROWA Technology Scandinavia A/S  
 Fasanvej 2  
 DK-5863 Ferritslev Fyn  
 Denmark  
 Tel. 65 98 26 00  
 Fax 65 98 26 06  
 info@erowa.com  
 www.erowa.com

**Osteuropa**  
 EROWA Technology Sp. z o.o.  
 Eastern Europe  
 ul. Spółdzielcza 37-39  
 55-080 Kąty Wrocławskie  
 Poland  
 Tel. 71 363 5650  
 Fax 71 363 4970  
 info@erowa.com.pl  
 www.erowa.com

**Indien**  
 EROWA Technology (India) Private Limited  
 No: 6-3-1191/6, Brij Tarang Building  
 Unit No-3F, 3rd Floor, Greenlands, Begumpet,  
 Hyderabad 500 016 (Andhra Pradesh)  
 India  
 Tel. 040 4013 3639  
 Fax 040 4013 3630  
 salesindia@erowa.com  
 www.erowa.com

**USA**  
 EROWA Technology, Inc.  
 North American Headquarters  
 2535 South Clearbrook Drive  
 Arlington Heights, IL 60005  
 USA  
 Tel. 847 290 0295  
 Fax 847 290 0298  
 e-mail: info@erowa.com  
 www.erowa.com

**China**  
 EROWA Technology (Shanghai) Co., Ltd.  
 G/F, No. 24 Factory Building House  
 69 Gui Qing Road (Caohejing Hi-tech Park)  
 Shanghai 200233, PRC  
 China  
 Tel. 021 6485 5028  
 Fax 021 6485 0119  
 info@erowa.cn  
 www.erowa.cn

**Singapur**  
 EROWA (South East Asia) Pte. Ltd.  
 CSE Global Building  
 No.2 Ubi View, #03-03  
 Singapore 408556  
 Singapore  
 Tel. 65 6547 4339  
 Fax 65 6547 4249  
 sales.singapore@erowa.com  
 www.erowa.com

**Japan**  
 EROWA Nippon Ltd.  
 Sasano Bldg.  
 2-6-4 Shiba Daimon, Minato-ku  
 105-0012 Tokyo  
 Japan  
 Tel. 03 3437 0331  
 Fax 03 3437 0353  
 info@erowa.co.jp  
 www.erowa.co.jp

