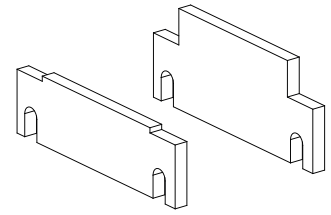


**Bedienungsanleitung  
 für CleverClamp  
 Unterlagen**

**Operating instructions  
 for CleverClamp  
 Supports**

**Instructions d'utilisation  
 pour Supports Clever-  
 Clamp**



Sicherheit, Garantie, Haftung und Serviceadressen siehe Beilage A.

For safety, warranty, liability and service addresses, see Appendix A.

Sécurité, garantie, responsabilités et adresses de service : voir annexe A.

**Anwendung** (bestimmungsgemäße Verwendung)

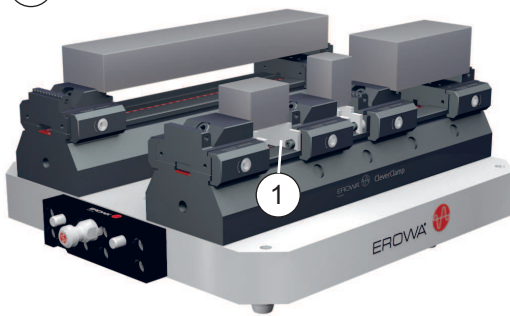
**Application** (intended purpose)  
 The supports (1) serve to position workpiece heightwise. (Diagram A and B)

**Utilisation** (conformément à sa destination)

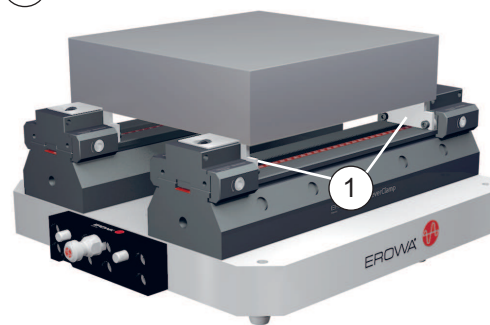
Les entretoises (1) permettent d'ajuster la hauteur des pièces. (Figure A et B)

Die Unterlagen (1) dienen der Höhenpositionierung von Werkstücken. (Bild A und B)

(A)



(B)

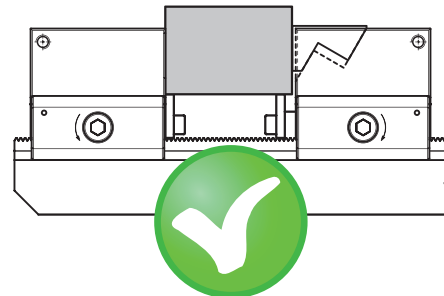
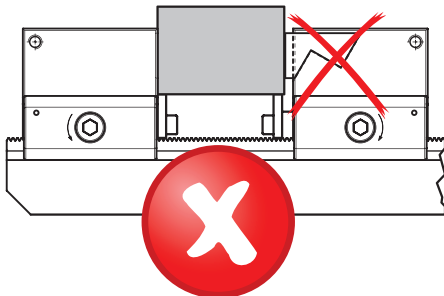


**⚠️ WARNUNG**  
 Vor dem Positionieren der Spannmodule für ein neues Werkstück, ist die Spannbacke ganz zurück zu stellen. Dies gewährleistet eine sichere Spannung. (Bild C)

**⚠️ WARNING**  
 The clamping jaw must be fully moved back before positioning the clamping modules for a new workpiece. This ensures secure clamping. (Figure C)

**⚠️ AVERTISSEMENT**  
 Avant de positionner les modules de serrage pour une nouvelle pièce, remettre le mors de serrage en position initiale. La sécurité du serrage est ainsi assurée. (fig. C)

(C)



**1. Symbolerklärung**




**1. Explanation of the symbols**




**1. Description des symboles utilisés**




Das EROWA Produkt wurde nach den allgemein anerkannten Regeln der Technik und dem aktuellen Stand von Wissenschaft und Technik gefertigt. Dennoch gehen von Maschinen Risiken aus, die sich konstruktiv nicht vermeiden lassen. Um dem mit dem EROWA Produkt arbeitenden Personal ausreichend Sicherheit zu gewährleisten, werden zusätzlich Sicherheitshinweise gegeben. Nur wenn diese beachtet werden, ist hinreichende Sicherheit beim Umgang mit dem EROWA Produkt gewährleistet. Bestimmte Textstellen sind besonders hervorgehoben. Die so gekennzeichneten Stellen haben folgende Bedeutung:

The EROWA Product has been manufactured according to the generally recognized rules of technology and the state of the art of science and technology. Even so, machines involve risks which cannot be avoided by means of design and construction. In order to provide personnel working with the EROWA Product with adequate safety, additional precautions are provided. Adequate safety at work with the EROWA Product can only be ensured if these precautions are being followed. Certain passages have been marked in a particular way. The passages marked in this manner have the following meaning:

Le Produit EROWA a été conçu en fonction des règles techniques généralement admises et de l'état actuel des connaissances scientifiques et techniques. Il n'en reste pas moins que toute machine présente nécessairement des risques qui ne peuvent pas être entièrement éliminés par la seule approche conceptuelle. D'où la prescription de consignes de sécurité spécifiques pour assurer une sécurité maximale au personnel travaillant sur le Produit EROWA. Seule l'observation de ces consignes de sécurité permet d'assurer une sécurité suffisante aux personnes dans leurs rapports avec le Produit EROWA. Certains passages ont été mis en évidence. Ils ont les significations suivantes :

 <b>GEFAHR</b>	 <b>DANGER</b>	 <b>DANGER</b>
Steht für eine unmittelbar drohende Gefahr, die zu schweren, irreversiblen Körperverletzungen oder zum Tod führt.	Highlights an immediate thread of danger that will cause serious, irreversible physical injury or death.	Signale un danger qui vous menace directement et qui provoque de graves blessures corporelles ou la mort.

 <b>WARNUNG</b>	 <b>WARNING</b>	 <b>AVERTISSEMENT</b>
Steht für eine möglicherweise gefährliche Situation, die zu schweren Körperverletzungen führen können.	Highlights a possible dangerous situation that could cause serious physical injury.	Signale une situation potentiellement dangereuse susceptible de provoquer de graves blessures corporelles.

 <b>VORSICHT</b>	 <b>CAUTION</b>	 <b>ATTENTION</b>
Steht für eine möglicherweise gefährliche Situation, die zu leichten Körperverletzungen führen könnte.	Highlights a possible dangerous situation that could cause minor physical injury.	Signale une situation potentiellement dangereuse susceptible de provoquer des blessures corporelles légères.




<b>HINWEIS</b>	<b>ADVICE</b>	<b>INDICATION</b>
Steht für eine möglicherweise schädliche Situation, bei der das Produkt oder eine Sache in seiner Umgebung beschädigt werden könnte.	Highlights a possible harmful situation in which the product or an object in the vicinity could be damaged.	Signale une situation potentiellement néfaste dans laquelle le produit ou un objet placé à proximité de lui risque d'être endommagé.

<b>WICHTIG</b>	<b>IMPORTANT</b>	<b>IMPORTANT</b>
Steht für Anwendungshinweise und andere nützliche Informationen.	Highlights information on usage and other useful information.	Signale des consignes d'utilisation et d'autres informations utiles.

**Schutzeinrichtungen**

**Protection devices**




**Dispositifs de protection**

 <b>GEFAHR</b>	 <b>DANGER</b>	 <b>DANGER</b>
<p>Unvorhersehbare Fehlfunktionen oder fehlerhaftes Material des Produkts (wegfliegen von Teilen), können zu schweren und irreversiblen Körperverletzungen führen.</p> <p>Die vorhandenen Schutzeinrichtungen sind gemäss der Betriebsanleitung (Werkzeugmaschine) korrekt und konsequent anzuwenden.</p>	<p>Unforeseeable malfunctions or faulty material of the product (parts being thrown out) can cause severe and irreversible injury.</p> <p>The existing protection devices must be used properly and consistently according to the operating instructions (machine tool).</p>	<p>Des dysfonctionnements imprévisibles ou un matériau défectueux dans le produit (pièces qui s'échappent) peuvent entraîner des blessures corporelles lourdes et irrémédiables.</p> <p>Les dispositifs de protection existants doivent donc être utilisés systématiquement et conformément aux instructions de service (de la machine-outil).</p>

**Persönliche Schutzausrüstung**

**Personal protective equipment**

**Équipement de protection individuelle**




 <b>WARNUNG</b>	 <b>WARNING</b>	 <b>AVERTISSEMENT</b>
<p>Unsachgemässe Bedienung, fehlerhafte Manipulation oder fehlerhaftes Material (herunterfallen von Teilen, Lärm) können zu schweren Körperverletzungen führen.</p> <p>Der Bediener ist aufgefordert die vorhandene, persönliche Schutzausrüstung (z.B. Schutzbrille, Schutzschuhe und Gehörschutz) korrekt zu tragen.</p>	<p>Improper operation, erroneous manipulation or faulty material (falling parts, noise) can lead to serious personal injury.</p> <p>The operator is requested to properly wear the existing personal protective equipment (e.g., goggles, protective shoes, and hearing protection).</p>	<p>Toute utilisation non conforme, manipulation erronée ou matériau défectueux (chutes de pièces, bruit) peut entraîner de lourdes blessures corporelles.</p> <p>L'opérateur est prié de porter correctement les équipements de protection individuelle existants (lunettes de sécurité, chaussures de sécurité, protection auditive, etc.).</p>

<b>HINWEIS</b>	<b>ADVICE</b>	<b>INDICATION</b>
<p>Die Auswahl und die Prüfung über den Einsatz der einzelnen Schutzausrüstungsgegenstände hat durch den Betreiber zu erfolgen.</p>	<p>The operating company is responsible for the selection and verification of use of the individual protection equipment.</p>	<p>L'exploitant est responsable de la sélection et du contrôle des différents équipements de protection individuelle.</p>

**Arbeiten mit Druckluft**

**Working with compressed air**

**Travailler avec de l'air comprimé**

 <b>WARNUNG</b>	 <b>WARNING</b>	 <b>AVERTISSEMENT</b>
<p>Maximaler Reinigungsdruck beachten.</p> <p>Zu starkes Abblasen mit der Druckluft vermeiden. (Gefährdung durch versprühen von Flüssigkeit und wegfliegenden Spänen, etc.)</p> <p>Gegen Augenverletzungen gut sitzende Schutzbrille sowie Gehörschutz tragen (auch Drittpersonen).</p> <p>Müssen Teile beim Abblasen in der Hand gehalten werden, sind geeignete Handschuhe zu tragen.</p>	<p>Be sure to observe the maximum cleaning pressure.</p> <p>Avoid excessive blowing with compressed air. (Risk of spraying liquid and projection of chips, etc.)</p> <p>To avoid eye injuries, wear properly fitting safety glasses, and wear hearing protection (including third parties).</p> <p>If you must hold any parts in your hand while blowing them off, wear suitable gloves.</p>	<p>Observer la pression de nettoyage maximale.</p> <p>Éviter un nettoyage par soufflage à trop forte pression. (risque de pulvérisation de liquides et de projection de copeaux, etc.)</p> <p>Porter des lunettes de sécurité bien ajuster pour éviter toute blessure des yeux, ainsi qu'une protection auditive (tierces personnes également).</p> <p>Si le nettoyage exige de tenir des pièces à la main, porter des gants appropriés.</p>

Vorbereitung  
 Spannelemente

Preparation  
 Clamping elements

Préparation  
 Éléments de serrage

**HINWEIS**

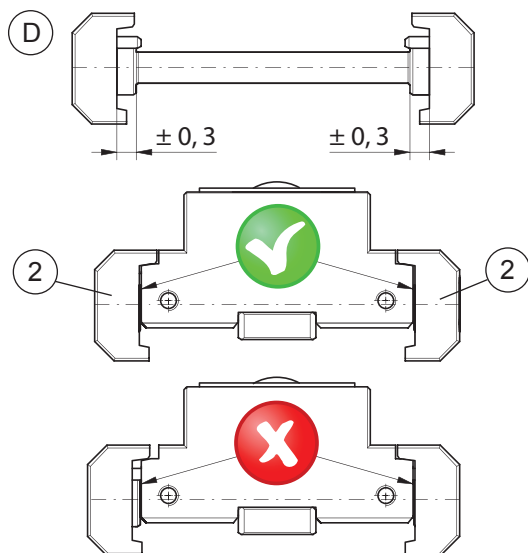
Damit eine korrekte Befestigung der Spannelemente gewährleistet ist, müssen die Spannpratzen (2) wie abgebildet montiert sein. (Bild D)

**ADVICE**

To ensure correct fastening of the clamping elements, be sure to mount the chucking claws (2) as shown. (Figure D)

**INDICATION**

Afin de garantir une fixation correcte des éléments de serrage, monter les griffes de serrage (2) comme sur l'illustration. (fig. D)



Spannelemente (3) vor dem Einsatz reinigen.

Werden Parallelunterlagen (1) für die Bearbeitung benötigt, Spannelemente wie folgt vorbereiten:

Auf der Spannseite der Spannelemente sind die zwei Distanzbüchsen (4) mit Hilfe der Zylinderschrauben (5) zu befestigen, noch nicht festziehen.

Danach auf der festen Anschlagseite zwei Zylinderschrauben (6) anbringen, nicht festziehen.

(Bild E)

Clean clamping elements (3) before use.

If parallel pads (1) are required for machining, prepare the clamping elements as follows:

Fasten the two spacer bushings (4) with socket head screws (5) on the clamping side of the clamping elements, but do not tighten the screws yet.

Then install two socket head screws (6) on the fixed stop side – do not tighten.

(Figure E)

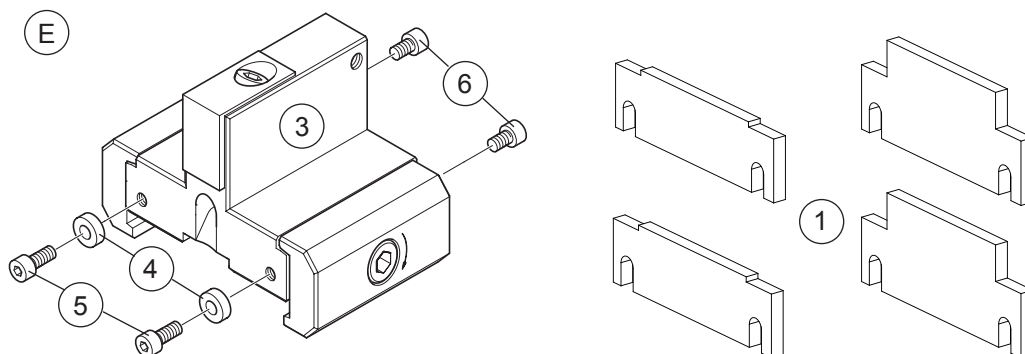
Nettoyer les éléments de serrage (3) avant utilisation.

Si des supports parallèles (1) sont nécessaires lors de l'usinage, préparer les éléments de serrage comme suit :

Deux douilles d'écartement (4) doivent être fixées sur le côté serrage des éléments au moyen des vis à tête cylindrique (5) ; ne pas encore serrer.

Ensuite, côté butée fixe, insérer sans les serrer deux vis à tête cylindrique (6).

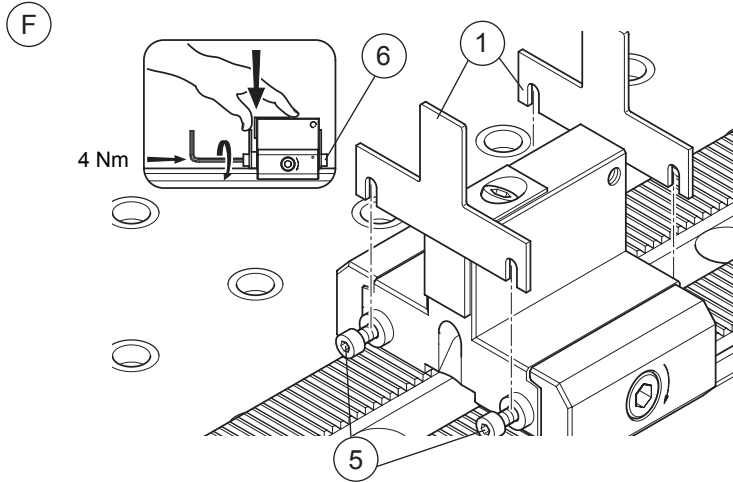
(fig. E)



Parallelunterlagen (1) nach Bedarf wie abgebildet anbringen und Zylinderschrauben M5 x 14 (5) und M5 x 10 (6) mit 4 Nm festziehen.  
 (Bild F)

Mount the parallel pads (1) as required as shown and tighten the M5 x 14 (5) and M5 x 10 (6) socket head screws to 4 Nm.  
 (Figure F)

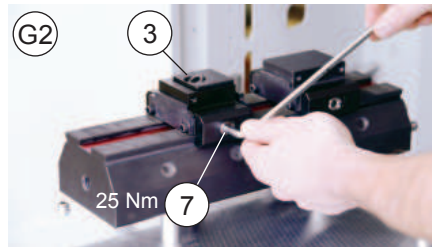
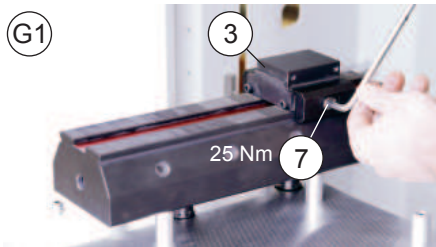
Selon les besoins, monter les supports parallèles (1) comme sur l'illustration et serrer les vis à tête cylindrique M5 x 14 (5) et M5 x 10 (6) à 4 Nm.  
 (fig. F)



Spannelement(e) (3) platzieren.  
 Befestigungsspindel(n) (7) immer mit 25 Nm festziehen.  
 (Bild G1/G2)

Place the clamping element(s) (3).  
 Tighten the fixation spindle(s) (7) **always** to 25 Nm.  
 (Figure G1/G2)

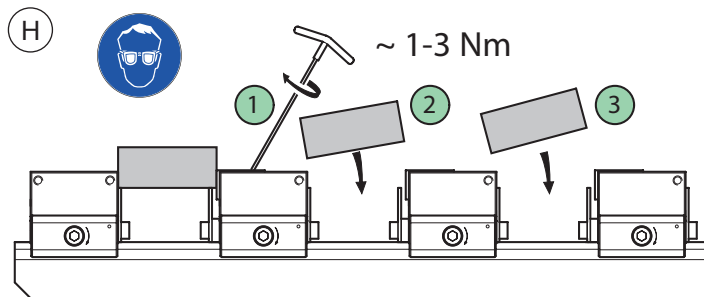
Placer les éléments de serrage (3).  
 Serrer l'axe(s) de fixation(s) (7) **chaque fois** à 25 Nm.  
 (fig. G1/G2)



Bei Mehrfach-Werkstückspannung die Werkstücke in der abgebildeten Reihenfolge leicht vorspannen.  
 Drehmoment 1-3 Nm.  
 (Bild H)

For multiple workpiece clamping, slightly pre-clamp the workpieces in the order shown.  
 Torque 1-3 Nm.  
 (Figure H)

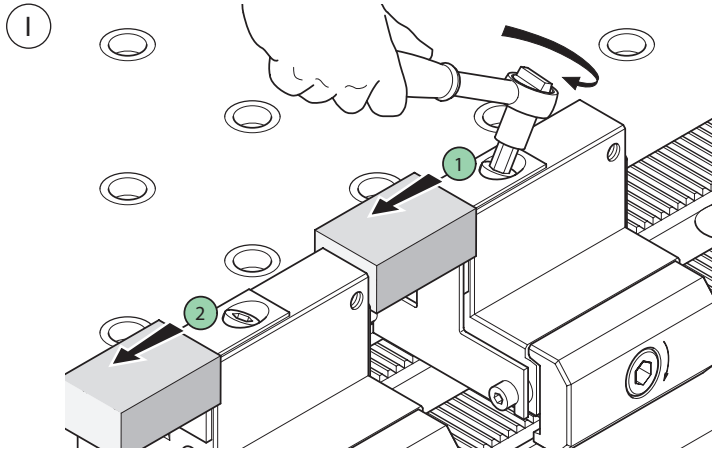
En cas de serrage de pièces multiples, préserrer légèrement les pièces dans l'ordre indiqué.  
 Couple de serrage 1-3 Nm.  
 (fig. H)



Wenn mehrere Spannelemente zum Einsatz kommen, beim Spannen die Reihenfolge, wie im Bild I abgebildet, einhalten. (Bild I)

If multiple clamping elements are used, be sure to torque them in the order shown in Figure I. (Figure I)

En cas d'utilisation de plusieurs éléments de serrage, observer l'ordre de serrage de la figure I. (figure I)



**WICHTIG**

Drehmoment siehe Technische Daten, Seite 7.

**IMPORTANT**

For the torque, see Technical Data on page 7.

**IMPORTANT**

Couple de serrage, voir caractéristiques techniques en page 7.

**Instandhaltung, Wartung**

Nach Gebrauch gut reinigen und eingeölt lagern. Sauberkeit erhöht Lebensdauer. Gegen Beschädigung durch Schläge schützen.

**Maintenance**

Thoroughly clean after use, and oil before storing. Cleanliness increases the lifecycle! Protect the product against damage by knocks.

**Maintenance**

Bien nettoyer après utilisation et lubrifier avant stockage. La propreté augmente la durée de vie. Protéger le produit contre les chocs.

**Ersatzteile**

Dieses Teil wird nur als Ganzes geliefert und kann bei Ihrem EROWA Fachhändler bezogen werden.

**Spare parts**

This part is only available as a unit and can be purchased from your EROWA dealer.

**Pièces de rechange**

Cette pièce n'est disponible que sous forme d'ensemble complet. Elle est disponible chez votre agent EROWA.

**WICHTIG**

Weitere Produkte zum CleverClamp System finden Sie im CleverClamp Prospekt, im Gesamtkatalog und auf unserer Webseite: [www.erowa.com](http://www.erowa.com)

**IMPORTANT**

More products of the CleverClamp system can be found in the CleverClamp prospect or in the general catalog and on our website: [www.erowa.com](http://www.erowa.com)

**IMPORTANT**

Vous trouverez d'autres produits pour le système CleverClamp dans la brochure CleverClamp/ dans le catalogue général et sur notre site Internet : [www.erowa.com](http://www.erowa.com)

**Technischer Support**

Für Fragen zu diesem Produkt kontaktieren Sie bitte: [info@erowa.com](mailto:info@erowa.com)

**Technical support**

For questions regarding this product, please contact: [info@erowa.com](mailto:info@erowa.com)

**Assistance technique**

Pour toute question relative à ce produit, veuillez écrire à [info@erowa.com](mailto:info@erowa.com)

Technische Daten

Technical data

Caractéristiques techniques

**WICHTIG**

Die in der Betriebsanleitung angegebenen Drehmomente sind die absoluten Maximalwerte. Über die Spannkraften gibt die untenstehende Tabelle Auskunft.

**IMPORTANT**

The torques specified in the operating instructions are the absolute maximum. The table below provides information on the clamping forces.

**IMPORTANT**

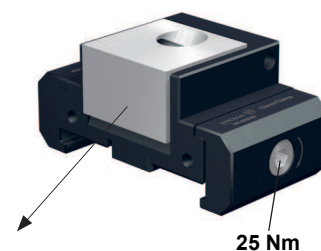
Les couples de serrage indiqués dans les instructions de service sont des valeurs absolues maximales. Le tableau ci-dessous fournit des informations sur les forces de serrage.

Niederzug-Spannmodule

Pull-down clamping modules

Modules de préhension

Schraube Screw Vis	Drehmoment Torque Couple de torsion		Spannkraft Workholding force Force de serrage		
	Nm	(lb-ft)	daN	(lb)	t
M5 + M6	4	3	500	1100	0,50
	5	3,7	580	1300	0,58
	6	4,4	690	1500	0,69
	7	5,2	780	1700	0,78
	8	5,9	880	1930	0,88
	9	6,6	980	2150	0,98
M6	10	7,4	1020	2240	1,02
	12	8,9	1220	2680	1,22
	14	10,4	1450	3200	1,45
M8	15	11	1520	3340	1,52
	4	3	410	900	0,41
	5	3,7	490	1080	0,49
	6	4,4	560	1200	0,56
	7	5,2	660	1450	0,66
	8	5,9	730	1600	0,73
	9	6,6	810	1790	0,81
	10	7,4	900	1980	0,90
	15	11	1520	3340	1,52
	20	14,8	1810	4000	1,81
M10	25	18,4	2100	4600	2,10
	10	7,4	400	890	0,40
	20	14,8	1400	3080	1,40
	30	22,1	2000	4400	2,00
	40	29,5	2800	6150	2,80

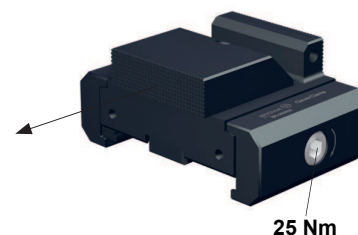


Linear-Spannmodule

Linear clamping modules

Modules de serrage linéaire

Schraube Screw Vis	Drehmoment Torque Couple de torsion		Spannkraft Workholding force Force de serrage		
	Nm	(lb-ft)	daN	(lb)	t
M8	10	7,4	400	880	0,4
	20	14,8	800	1770	0,8
	30	22,2	1200	2660	1,2
	40	29,6	1600	3550	1,6



**Sicherheit, Garantie und Haftung**

**Der Hersteller**  
EROWA AG  
Knutwilerstrasse  
CH-6233 Büron LU /  
Switzerland  
Tel. ++41 (0)41-935 11 11  
Fax ++41 (0)41-935 12 13  
e-mail: info@erowa.com  
www.erowa.com

erklärt hiermit, dass seine Produkte nach modernsten Fertigungsmethoden hergestellt und während der Produktion und als Endprodukt durch unsere Qualitätssicherung umfassend geprüft werden.

Die Garantie beträgt 12 Monate ab Verkaufsdatum. Sie beschränkt sich auf den Ersatz von defekten Teilen. Weitergehende Ansprüche sind ausgeschlossen.

Die Produkte der EROWA AG müssen unter den, in dieser Dokumentation genannten Bedingungen, eingesetzt und betrieben werden. Es dürfen nur EROWA AG Originalteile (Ersatz-, Verschleissstelle, Nachrüstungen) verwendet werden. Nur unter Einhaltung dieser Konditionen ist eine Funktion sichergestellt und eine Gefährdung von Mensch und Maschine ausgeschlossen.

Trotz aller Sorgfalt kann diese Dokumentation Fehler aufweisen. Für Folgeschäden übernimmt die EROWA AG keine Haftung. Technische Änderungen vorbehalten.

**Patente:**

Diese Produkte sind durch eine oder mehrere der folgenden Patente (Anmeldungen) geschützt.

US 4.615,688	US Re. 33,249	EU 0 308 370	EU 91810937.2	Taiwan 47122	Japan 335221/91
US 4.621,821	US 4.934,680	EU 0 147 531	CAN 1,210,538	Taiwan 61080	Japan 58-195916
US 5,065,991	US 4,786,062	EU 0 248 116	CAN 1,260,968	Taiwan 42155	Japan 238990/86
US 4,686,768	US 751,158	EU 237 614	CAN 1,271,917	Taiwan 80109549	Japan 220264/88
US 534,527	US 6,367,814	EU 90810402.9	Taiwan 47696	Japan 024414/87	Japan 151429/90
US 089,017	EU 0 111 092	EU 90810401.9	Taiwan 55651	Japan 151430/90	Taiwan 205105

**Security, guarantee and liability**

**Manufacturer**  
EROWA AG  
Knutwilerstrasse  
6233 Büron LU /  
Switzerland  
Tel. +41 (0)41 935 11 11  
Fax +41 (0)41 935 12 13  
Email: info@erowa.com  
www.erowa.com

hereby confirms that the company's products are manufactured using the latest production methods and that they are subject to extensive quality checks both during production and on the end product.

Guarantee is valid for 12 months from the date of purchase. It is limited to the replacement of faulty parts. Further reaching claims are precluded.

The products of EROWA AG must be installed and operated in strict accordance with the conditions laid down in this documentation. Only EROWA AG original parts (spare parts, wear parts, retrofits) are allowed for use.

Only strict adherence to these conditions will ensure proper working order of the machine and preclude any danger to people and to the machine.

Despite all due care, this documentation may contain errors. EROWA AG shall not be liable for any consequential damage. Technical modifications are reserved.

**Patents:**

These products are protected by one or more of the following patents (applications).



**Sécurité, garantie et responsabilité**

**Le fabricant**  
EROWA AG  
Knutwilerstrasse  
CH-6233 Büron LU /  
Suisse  
Tél. ++41 (0)41-935 11 11  
Fax ++41 (0)41-935 12 13  
e-mail: info@erowa.com  
www.erowa.com

déclare par la présente que ses produits ont été fabriqués conformément aux méthodes de fabrication les plus modernes, et qu'ils ont été contrôlés de manière approfondie par notre service d'assurance qualité pendant la fabrication et en tant que produit fini.

La durée de la garantie est de 12 mois à compter de la date de la vente. Elle se limite au remplacement des pièces défectueuses. Toute autre forme de recours au titre de la garantie est exclue.

L'utilisation et l'exploitation des produits EROWA AG doivent être conformes aux spécifications du présent document. Seules des pièces d'origine EROWA AG doivent être utilisées (pièces de rechange, d'usure, de rééquipement). L'observation de ce dernier est indispensable pour assurer un fonctionnement fiable et prévenir les risques corporels et matériels.

Malgré les soins apportés à sa rédaction, le présent document peut présenter des erreurs. EROWA AG décline toute responsabilité résultant de telles erreurs. EROWA AG se réserve également le droit de procéder à des modifications d'ordre technique.

**Brevets :**

Ces produits sont protégés par les brevets (ou dépôts de brevet) suivants :

**Tochtergesellschaften Subsidiaries / Filiales**

**Deutschland**  
EROWA System Technologien GmbH  
Gewerbepark Schwadernmühle  
Rossendorferstrasse 1  
DE-90556 Cadoitzburg b. Nbg.  
Deutschland  
Tel. 09103 7900-0  
Fax 09103 7900-10  
info@erowa.de  
www.erowa.de

**Frankreich**  
EROWA Distribution France Sàrl  
PAE Les Glaisins  
12, rue du Bulloz  
FR-74940 Annecy-le-Vieux  
France  
Tel. 4 50 64 03 96  
Fax 4 50 64 03 49  
info@erowa.tm.fr  
www.erowa.com

**Italien**  
EROWA Tecnologie S.r.l.  
Strada Statale 24 km 16,200  
IT-10091 Alpignano (TO)  
Italia  
Tel. 011 9664873  
Fax 011 9664875  
info@erowa.it  
www.erowa.com

**Italien**  
EROWA Tecnologie S.r.l.  
Via Leonardo Da Vinci n. 8  
IT-31020 Villorba (TV)  
Italia  
Tel. 011 9664873  
Fax -  
info@erowa.it  
www.erowa.com

**Spanien**  
EROWA Technology Ibérica S.L.  
c/ Avda. Cornellà, 142 70 3a ext.  
E-08950 Esplugues de Llobregat - Barcelona  
España  
Tel. 093 265 51 77  
Fax 093 244 03 14  
erowa.iberica.info@erowa.com  
www.erowa.com

**Skandinavien**  
EROWA Technology Scandinavia A/S  
Fasanvej 2  
DK-5863 Ferritslev Fyn  
Denmark  
Tel. 65 98 26 00  
Fax 65 98 26 06  
info@erowa.com  
www.erowa.com

**Osteuropa**  
EROWA Technology Sp. z o.o.  
Eastern Europe  
ul. Spółdzielcza 37-39  
55-080 Kąty Wrocławskie  
Poland  
Tel. 71 363 5650  
Fax 71 363 4970  
info@erowa.com.pl  
www.erowa.com

**Indien**  
EROWA Technology (India) Private Limited  
No: 6-3-1191/6, Brij Tarang Building  
Unit No-3F, 3rd Floor, Greenlands, Begumpet,  
Hyderabad 500 016 (Andhra Pradesh)  
India  
Tel. 040 4013 3639  
Fax 040 4013 3630  
salesindia@erowa.com  
www.erowa.com

**USA**  
EROWA Technology, Inc.  
North American Headquarters  
2535 South Clearbrook Drive  
Arlington Heights, IL 60005  
USA  
Tel. 847 290 0295  
Fax 847 290 0298  
e-mail: info@erowa.com  
www.erowa.com

**China**  
EROWA Technology (Shanghai) Co., Ltd.  
G/F, No. 24 Factory Building House  
69 Gui Qing Road (Caohejing Hi-tech Park)  
Shanghai 200233, PRC  
China  
Tel. 021 6485 5028  
Fax 021 6485 0119  
info@erowa.cn  
www.erowa.cn

**Singapur**  
EROWA (South East Asia) Pte. Ltd.  
CSE Global Building  
No.2 Ubi View, #03-03  
Singapore 408556  
Singapore  
Tel. 65 6547 4339  
Fax 65 6547 4249  
sales.singapore@erowa.com  
www.erowa.com

**Japan**  
EROWA Nippon Ltd.  
Sasano Bldg.  
2-6-4 Shiba Daimon, Minato-ku  
105-0012 Tokyo  
Japan  
Tel. 03 3437 0331  
Fax 03 3437 0353  
info@erowa.co.jp  
www.erowa.co.jp

