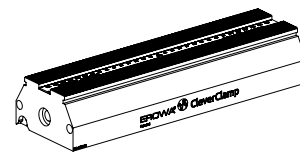


ER-099314
Schiene 320
CleverClamp

ER-099314
Rail 320
CleverClamp

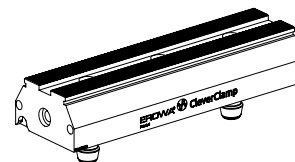
ER-099314
Rail 320
CleverClamp



ER-099387
Schiene 320 manuell
CleverClamp

ER-099387
Rail 320 manual
CleverClamp

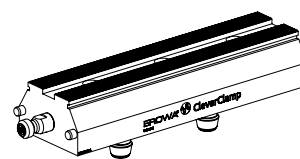
ER-099387
Rail 320 manual
CleverClamp



ER-099388
Schiene 320 automatisch
CleverClamp

ER-099388
Rail 320 automated
CleverClamp

ER-099388
Rail 320 automatique
CleverClamp



Sicherheit, Garantie, Haftung
und Serviceadressen siehe Bei-
lage A.

For safety, warranty, liability and
service addresses, see Appen-
dix A.

Sécurité, garantie, responsabili-
tés et adresses de service :
voir annexe A.

Symbolerklärung




Explanation of the symbols




Description des symboles utilisés




Das EROWA Produkt wurde nach den allgemein anerkannten Regeln der Technik und dem aktuellen Stand von Wissenschaft und Technik gefertigt. Dennoch gehen von Maschinen Risiken aus, die sich konstruktiv nicht vermeiden lassen. Um dem mit dem EROWA Produkt arbeitenden Personal ausreichend Sicherheit zu gewährleisten, werden zusätzlich Sicherheitshinweise gegeben. Nur wenn diese beachtet werden, ist hinreichende Sicherheit beim Umgang mit dem EROWA Produkt gewährleistet. Bestimmte Textstellen sind besonders hervorgehoben. Die so gekennzeichneten Stellen haben folgende Bedeutung:

The EROWA Product has been manufactured according to the generally recognized rules of technology and the state of the art of science and technology. Even so, machines involve risks which cannot be avoided by means of design and construction. In order to provide personnel working with the EROWA Product with adequate safety, additional precautions are provided. Adequate safety at work with the EROWA Product can only be ensured if these precautions are being followed. Certain passages have been marked in a particular way. The passages marked in this manner have the following meaning:

Le Produit EROWA a été conçu en fonction des règles techniques généralement admises et de l'état actuel des connaissances scientifiques et techniques. Il n'en reste pas moins que toute machine présente nécessairement des risques qui ne peuvent pas être entièrement éliminés par la seule approche conceptuelle. D'où la prescription de consignes de sécurité spécifiques pour assurer une sécurité maximale au personnel travaillant sur le Produit EROWA. Seule l'observation de ces consignes de sécurité permet d'assurer une sécurité suffisante aux personnes dans leurs rapports avec le Produit EROWA. Certains passages ont été mis en évidence. Ils ont les significations suivantes :

 GEFAHR	 DANGER	 DANGER
Steht für eine unmittelbar drohende Gefahr, die zu schweren, irreversiblen Körperverletzungen oder zum Tod führt.	Highlights an immediate thread of danger that will cause serious, irreversible physical injury or death.	Signale un danger qui vous menace directement et qui provoque de graves blessures corporelles ou la mort.

 WARNUNG	 WARNING	 AVERTISSEMENT
Steht für eine möglicherweise gefährliche Situation, die zu schweren Körperverletzungen führen können.	Highlights a possible dangerous situation that could cause serious physical injury.	Signale une situation potentiellement dangereuse susceptible de provoquer de graves blessures corporelles.

 VORSICHT	 CAUTION	 ATTENTION
Steht für eine möglicherweise gefährliche Situation, die zu leichten Körperverletzungen führen könnte.	Highlights a possible dangerous situation that could cause minor physical injury.	Signale une situation potentiellement dangereuse susceptible de provoquer des blessures corporelles légères.




HINWEIS	ADVICE	INDICATION
Steht für eine möglicherweise schädliche Situation, bei der das Produkt oder eine Sache in seiner Umgebung beschädigt werden könnte.	Highlights a possible harmful situation in which the product or an object in the vicinity could be damaged.	Signale une situation potentiellement néfaste dans laquelle le produit ou un objet placé à proximité de lui risque d'être endommagé.

WICHTIG	IMPORTANT	IMPORTANT
Steht für Anwendungshinweise und andere nützliche Informationen.	Highlights information on usage and other useful information.	Signale des consignes d'utilisation et d'autres informations utiles.

Schutzeinrichtungen

Protection devices




Dispositifs de protection

 GEFAHR	 DANGER	 DANGER
<p>Unvorhersehbare Fehlfunktionen oder fehlerhaftes Material des Produkts (wegfliegen von Teilen), können zu schweren und irreversiblen Körperverletzungen führen.</p> <p>Die vorhandenen Schutzeinrichtungen sind gemäss der Betriebsanleitung (Werkzeugmaschine) korrekt und konsequent anzuwenden.</p>	<p>Unforeseeable malfunctions or faulty material of the product (parts being thrown out) can cause severe and irreversible injury.</p> <p>The existing protection devices must be used properly and consistently according to the operating instructions (machine tool).</p>	<p>Des dysfonctionnements imprévisibles ou un matériau défectueux dans le produit (pièces qui s'échappent) peuvent entraîner des blessures corporelles lourdes et irrémédiables.</p> <p>Les dispositifs de protection existants doivent donc être utilisés systématiquement et conformément aux instructions de service (de la machine-outil).</p>

Persönliche Schutzausrüstung

Personal protective equipment

Équipement de protection individuelle




 WARNUNG	 WARNING	 AVERTISSEMENT
<p>Unsachgemässe Bedienung, fehlerhafte Manipulation oder fehlerhaftes Material (herunterfallen von Teilen, Lärm) können zu schweren Körperverletzungen führen.</p> <p>Der Bediener ist aufgefordert die vorhandene, persönliche Schutzausrüstung (z.B. Schutzbrille, Schutzschuhe und Gehörschutz) korrekt zu tragen.</p>	<p>Improper operation, erroneous manipulation or faulty material (falling parts, noise) can lead to serious personal injury.</p> <p>The operator is requested to properly wear the existing personal protective equipment (e.g., goggles, protective shoes, and hearing protection).</p>	<p>Toute utilisation non conforme, manipulation erronée ou matériau défectueux (chutes de pièces, bruit) peut entraîner de lourdes blessures corporelles.</p> <p>L'opérateur est prié de porter correctement les équipements de protection individuelle existants (lunettes de sécurité, chaussures de sécurité, protection auditive, etc.).</p>

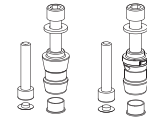
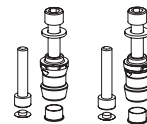
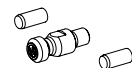
HINWEIS	ADVICE	INDICATION
<p>Die Auswahl und die Prüfung über den Einsatz der einzelnen Schutzausrüstungsgegenstände hat durch den Betreiber zu erfolgen.</p>	<p>The operating company is responsible for the selection and verification of use of the individual protection equipment.</p>	<p>L'exploitant est responsable de la sélection et du contrôle des différents équipements de protection individuelle.</p>

Arbeiten mit Druckluft

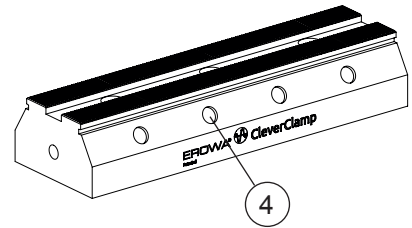
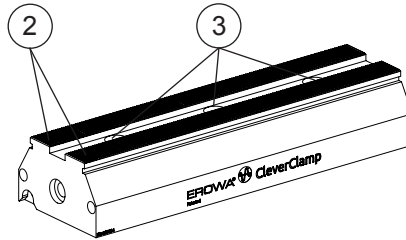
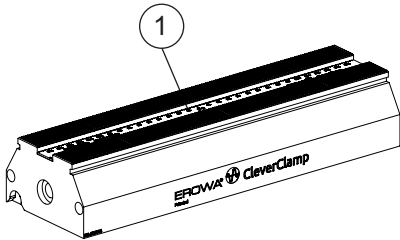
Working with compressed air

Travailler avec de l'air comprimé

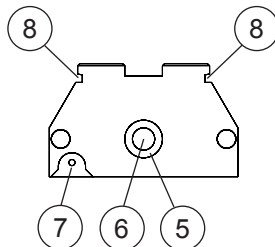
 WARNUNG	 WARNING	 AVERTISSEMENT
<p>Maximaler Reinigungsdruck beachten.</p> <p>Zu starkes Abblasen mit der Druckluft vermeiden. (Gefährdung durch versprühen von Flüssigkeit und wegfliegenden Spänen, etc.)</p> <p>Gegen Augenverletzungen gut sitzende Schutzbrille sowie Gehörschutz tragen (auch Drittpersonen).</p> <p>Müssen Teile beim Abblasen in der Hand gehalten werden, sind geeignete Handschuhe zu tragen.</p>	<p>Be sure to observe the maximum cleaning pressure.</p> <p>Avoid excessive blowing with compressed air. (Risk of spraying liquid and projection of chips, etc.)</p> <p>To avoid eye injuries, wear properly fitting safety glasses, and wear hearing protection (including third parties).</p> <p>If you must hold any parts in your hand while blowing them off, wear suitable gloves.</p>	<p>Observer la pression de nettoyage maximale.</p> <p>Éviter un nettoyage par soufflage à trop forte pression. (risque de pulvérisation de liquides et de projection de copeaux, etc.)</p> <p>Porter des lunettes de sécurité bien ajuster pour éviter toute blessure des yeux, ainsi qu'une protection auditive (tierces personnes également).</p> <p>Si le nettoyage exige de tenir des pièces à la main, porter des gants appropriés.</p>

**Verpackungsinhalt
überprüfen, ER-099314:**1x Schiene 320
CleverClamp**Description of parts,
ER-099314:**1x Rail 320
CleverClamp**Désignation des éléments,
ER-099314 :**1x Rail 320
CleverClamp1x Ruler 320
CleverClamp1x Ruler 320
CleverClamp1x Ruler 320
CleverClamp2x Passschraube
M12 x 40 Spezial
(nur bei ER-099314)2x Dowel screw
M12 x 40 special
(contain only, ER-099314)2x Goupille cylindrique
M12 x 40 spécial
(contenir seul, ER-099314)1x Zylinderschraube
M12 x 40
(nur bei ER-099314)1x Socket head screw
M12 x 40
(contain only, ER-099314)1x Vis à tête cylindrique à six
pans creux M12 x 40
(contenir seul, ER-099314)**zusätzlicher Verpackungsin-
halt ER-099387:**ER-099437
MTS-Spannzapfenset 2 manuell
ClampSet
(Spannzapfenset für manuelles
Handling mit MTS Spannsys-
tem)**Description of additional
parts ER-099387:**ER-099437
MTS Spigot set 2 manuel
CleverClamp
(Chucking spigot set for manual
handling with MTS tooling sys-
tem)**Désignation des éléments ad-
ditionnelles, ER-099387 :**ER-099437
Tige de préhension MTS manuel
Set à 2 CleverClamp
(jeu de tiges de préhension pour
manutention manuelle avec sys-
tème de serrage MTS)**zusätzlicher Verpackungsin-
halt ER-099388:**ER-099334
MTS-Spannzapfenset 2 auto-
matisch ClampSet
(Spannzapfenset für Automa-
tions Handling mit MTS System)**Description of additional
parts ER-099388:**ER-099334
MTS Spigot Set 2 automated
CleverClamp
(Chucking spigot set for auto-
matic handling with MTS tooling
system)**Désignation des éléments ad-
ditionnelles, ER-099388 :**ER-099334
Tiege de préhension MTS auto-
matique Set CleverClamp
(jeu de tiges de préhension pour
manutention automatique avec
système de serrage MTS)ER-099333
RCS Kupplungsset
CleverClampER-099333
RCS Coupling Set
CleverClampER-099333
Jeu d'accouplement RCS
CleverClampER-035294
EWIS Rapid Chip mit Chiphalter
RCS mit Chip ø 12,4 x 2mmER-035294
EWIS Rapid chip with chip hold-
er RCS with chip ø 12,4 x 2mmER-035294
Puce EWIS Rapid avec support
RCS avec puce ø 12,4 x 2mm

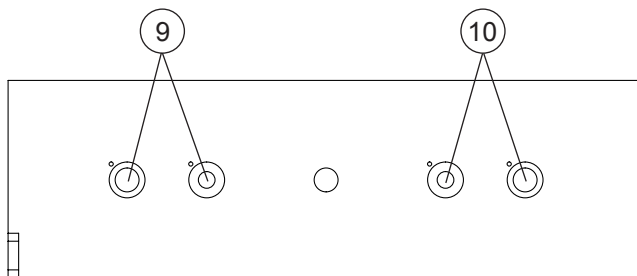
Bezeichnung der Teile	Description of parts	Désignation des éléments :
1) Ruler 320	1) Ruler 320	1) Ruler 320
2) Verzahnung (2mm)	2) Tooth grid (2mm)	2) Denture d'encliquetage (2mm)
3) Passbohrungen für Befestigungen M12 Zylinderschrauben	3) Dowel holes for fastening M12 socket head screws	3) Alésages pour fixations vis à tête cylindrique M12
4) 4x Bohrungen für EWIS Chip Befestigung Einzelteile Erkennung	4) 4x holes for EWIS chip fastening of single parts detection	4) 4 alésages pour fixation de puce EWIS de détection des pièces individuelles



5) Bohrung für Befestigung GripperLink Spannzapfen	5) Hole for fastening GripperLink chucking spigots	5) Alésage pour fixation tiges de préhension GripperLink
6) M14 Gewinde für Befestigung Ringschraube (manuelles Handling)	6) M14 thread for fastening of eye bolt (manual handling)	6) Filetage M14 pour fixation anneau de levage (maintenance manuelle)
7) Aussparung zur Aufnahme von EWIS Chip mit Halter/RCS (ER-035294, Option) für Palettenerkennung	7) Recess to accommodate EWIS chip with holder/RCS (ER-035294, option) for pallet detection	7) Évidement pour emplacement de puce EWIS avec support/RCS (ER-035294, en option) pour détection de palette
8) Nute für Befestigung Spann- und Anschlagmodule	8) Groove for fastening clamping and stop modules	8) Rainure de fixation de modules de serrage et d'élingage



9) Bohrung für Befestigung MTS Zentrierzapfen (ER-033800/ER-038000)	9) Hole for fastening MTS centering spigot (ER-033800/ER-038000)	9) Alésage pour fixation tiges de centrage MTS (ER-033800/ER-038000)
10) Bohrung für Befestigung MTS Ausgleichszapfen / A (ER-039201)	10) Hole for fastening MTS compensation spigot / A (ER-039201)	10) Alésage pour fixation tiges de compensation MTS / A (ER-039201)



WICHTIG

Die MTS Spannzapfen sind als Set für den manuellen sowie für den automatischen Einsatz erhältlich, siehe Optionen.

IMPORTANT

The MTS chucking spigots are available as a set for manual and automatic use, see options.

IMPORTANT

Les tiges de préhension MTS sont disponibles en lot pour une utilisation manuelle comme automatique, voir options.

Anwendung (bestimmungsgemäße Verwendung)

Die Schiene 320 CleverClamp wird als Basis für die verschiedenen CleverClamp Anschlag- und Spannelemente verwendet.

Einfache Spannungen sind genauso möglich wie Mehrfachspannungen und Spannungen von Werkstücken mit komplexen Formen.

Dank des roten Massstabes und der präzisen Verzahnung an den CleverClamp Elementen ist wiederholsexaktes Umrüsten in kürzester Zeit gewährleistet. Der modulare Aufbau des CleverClamp Systems ermöglicht die einfache Lösung verschiedenster Spannaufgaben

Application (intended purpose)

The Rail 320 CleverClamp is used as the basis for the various CleverClamp stop and clamping elements.

Single clamping is possible as well as multiple clamping and clamping of workpieces with complex shapes.

The red scale and precision toothing grid on the CleverClamp elements allow changeover with high repeatability in no time. The modular design of the CleverClamp system enables simple solution to a wide range of clamping tasks

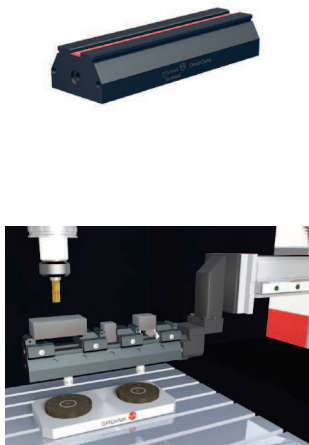
Utilisation (conformément à sa destination)

Le rail 320 CleverClamp sert de base aux différents éléments de serrage et d'élingage CleverClamp.

Il permet aussi bien des serrages simples que des serrages multiples ou de pièces aux formes complexes.

L'échelle graduée rouge et la denture précise des éléments CleverClamp garantissent un réoutillage précis et exactement reproductible en un temps record. La construction modulaire du système CleverClamp permet de répondre aisément aux problèmes de serrage les plus divers

Anwendungsbeispiele



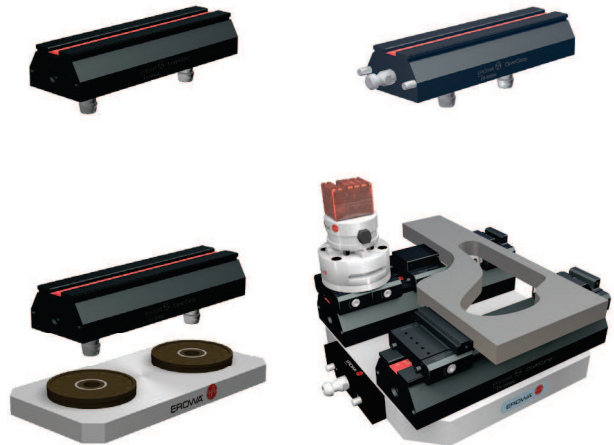
auf UPC Paletten

Application examples

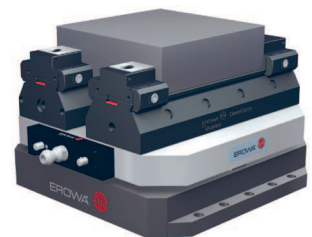
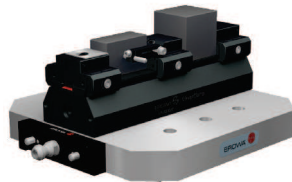
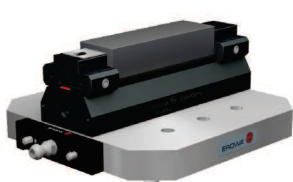


on UPC pallets

Exemples d'application



sur palettes UPC



HINWEIS

Automatisierung:

Die Schiene 320 CleverClamp eignet sich für die Automatisierung mit dem MTS 81 System ER-063135 und in Kombination mit den UPC Paletten/UPC Spannfuttern.

ADVICE

Automation:

The Rail 320 CleverClamp is suitable for automation with the MTS 81 system ER-063135 and in combination with UPC pallets/UPC chucks.

INDICATION

Automatisation :

Le Rail 320 CleverClamp convient à l'automatisation avec le système MTS 81 ER-063135 et en combinaison avec les palettes UPC/mandrins UPC.

Das Baukastensystem für die Schiene 320 CleverClamp

The modular system for the Rail 320 CleverClamp

Le système modulaire pour le Rail 320 CleverClamp

Manuelle Bedienung =

Manual operation =

Commande manuelle =



Automatische Anwendung =

Automatic operation =

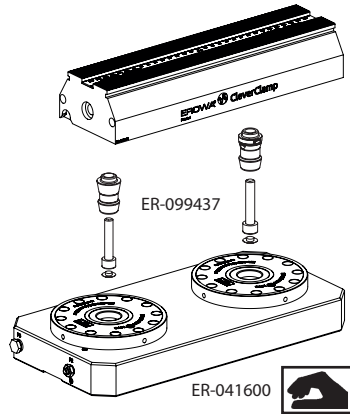
Application automatisée =



mit MTS Basisplatte
 180 x 360 / 200 P
 Stichmass 200

with MTS base plate
 180 x 360 / 200 P
 Pitch 200 mm

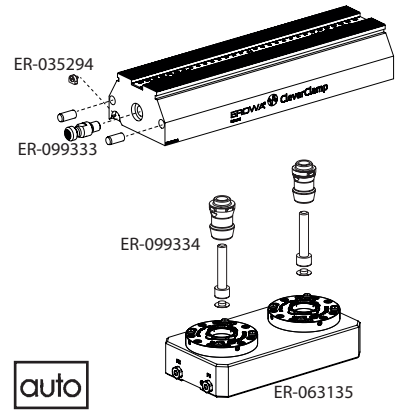
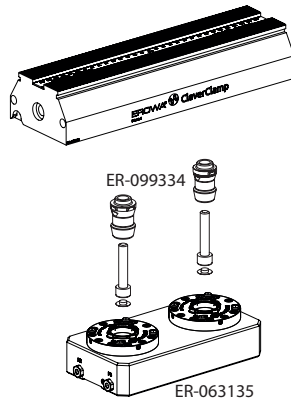
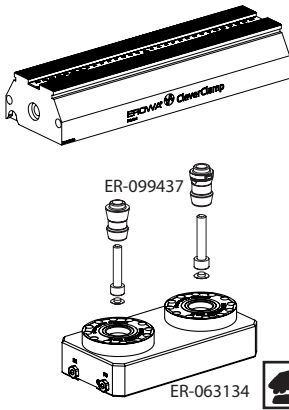
avec Plaque de base MTS
 180 x 360 / 200 P
 Distance entre axes 200 mm



mit MTS 81 Basisplatte
 110 x 210
 Stichmass 120

with MTS 81 base plate
 110 x 210
 Pitch 120 mm

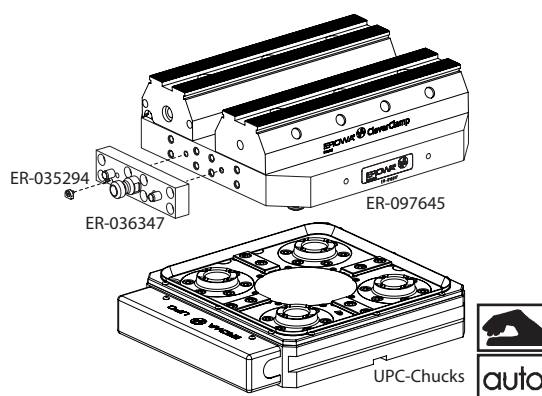
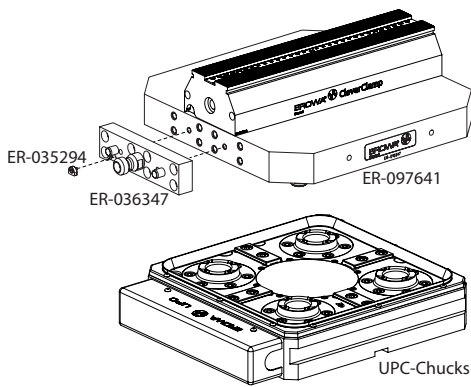
avec Plaque de base MTS 81
 110 x 210
 Distance entre axes 120 mm



mit UPC Spannfuttern

with UPC chucks

avec UPC chucks



WICHTIG

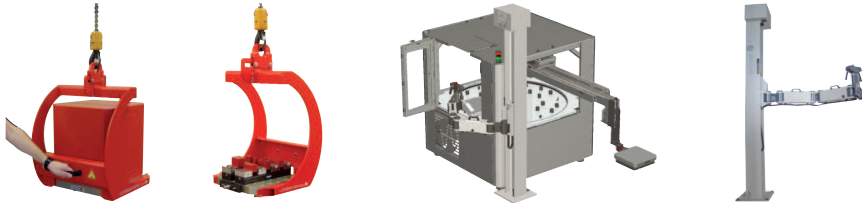
Beim Bewegen von schweren Paletten und Werkstückträgern empfehlen wir die dafür entwickelten EROWA Geräte einzusetzen. Wenden Sie sich bei Fragen hierzu an Ihren EROWA Berater.

IMPORTANT

When moving heavy pallets and workpiece carriers, we recommend using the EROWA devices specially designed for this purpose. For more information, please contact your EROWA consultant.

IMPORTANT

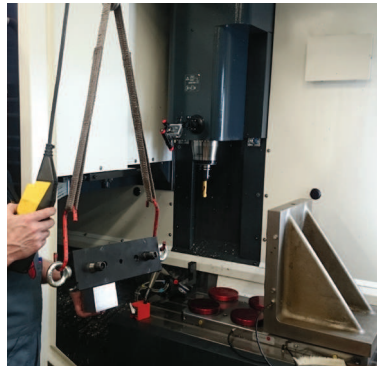
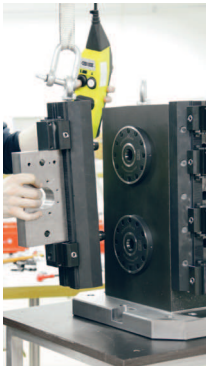
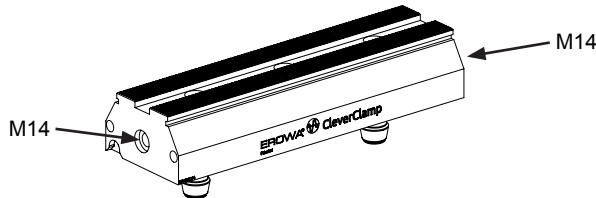
Pour le déplacement de porte-pièces et de palettes lourdes, il est recommandé d'utiliser les dispositifs EROWA conçus à cette fin. Consultez votre conseiller EROWA pour toute question à ce sujet.



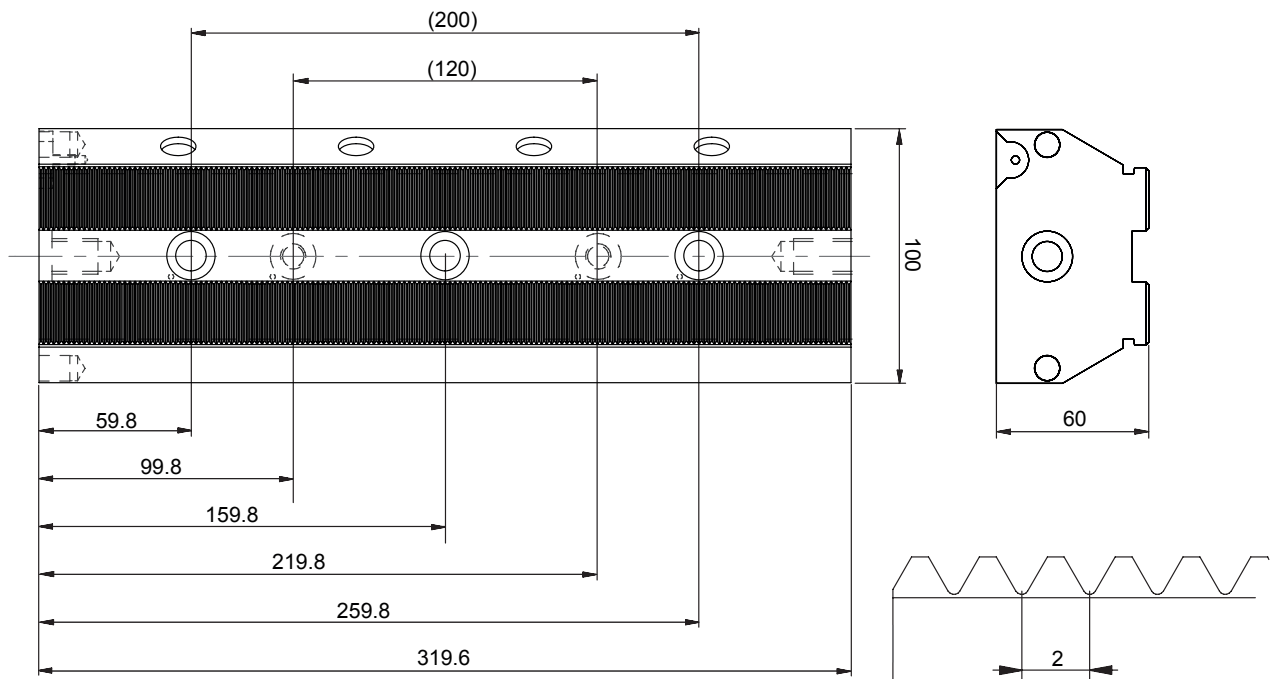
Für das Anheben der Schiene 320 CleverClamp können Ring-schrauben an den seitlichen Gewinden (M14) montiert werden.

Ring screws can be mounted on the lateral threads (M14) for the lifting of the rail 320 Clever Clamp.

À les filets latéraux (M14) on peuvent être montés les vis de la bague pour la levée du rail 320 Clever Clamp.



Technische Daten:	Technical data:	Caractéristiques techniques :	
Dimension:	Dimension:	Dimensions :	319,6 x 60 x 100
Gewicht:	Weight:	Masse :	13kg
Verzahnungsabstand:	Tooth spacing:	Entredent :	2 mm
Befestigungsabstand:	Fastening distance:	Distance de fixation :	100 mm
Drehmoment Befestigungsschrauben M12 x 40:	Torque for M12 x 40 fixing screws:	Couple de serrage des vis de fixation M12 x 40 :	80 Nm
Drehmoment Passschrauben M12 x 40:	Torque for M12 x 40 dowel screws:	Couple de serrage des goupilles cylindriques M12 x 40 :	60 Nm
Systemgenauigkeit der Passschraubenbohrungen:	System accuracy of dowel screw holes:	Précision du système des alésages pour goupilles cylindriques :	0,02 mm



Inbetriebnahme:

Setting up:

Mise en service :

Montage auf Paletten:

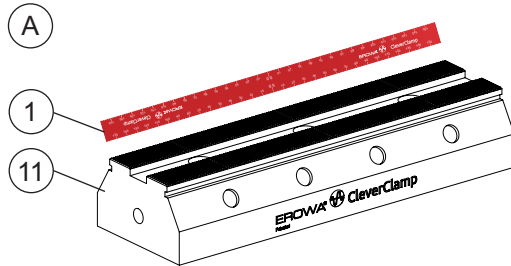
Mounting on pallets:

Montage sur palettes :

Der Ruler 320 (1) ist vor der Montage der Schiene 320 CleverClamp (11) zu entfernen. (Bild A)

The Ruler 320 (1) must be removed before mounting the Rail 320 CleverClamp (11). (Figure A)

Le ruler 320 (1) doit être retirée avant le montage du Rail 320 CleverClamp (11). (fig. A)



WICHTIG

Die Auflageflächen der Schiene 320 CleverClamp (11) und der Montagefläche sind zu reinigen.

IMPORTANT

The contact surfaces of the Rail 320 CleverClamp (11) and the mounting surface must be cleaned.

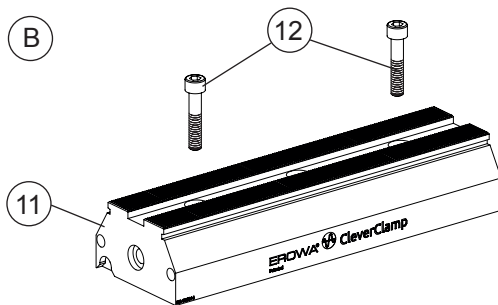
IMPORTANT

Nettoyer les surfaces d'appui du Rail 320 CleverClamp (11) et de la surface de montage.

Die Schiene 320 CleverClamp (11) auf der Montagefläche mit Hilfe der beigelegten Passschrauben M12 x 40 (12) positionieren. (Bild B)

Position the Rail 320 CleverClamp (11) on the mounting surface using the provided M12 x 40 dowel screws (12). (Figure B)

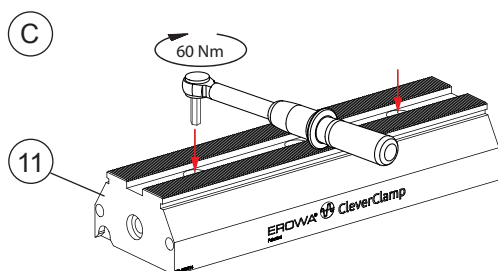
Positionner le Rail 320 CleverClamp (11) sur la surface de montage au moyen des goupilles cylindriques M12 x 40 (12) fournies. (fig. B)



Mit Hilfe der zwei Passschrauben die Schiene 320 CleverClamp (11) befestigen. **Drehmoment 60 Nm.** (Bild C)

Fasten the Rail 320 CleverClamp (11) with the two dowel screws. **Torque 60 Nm.** (Figure C)

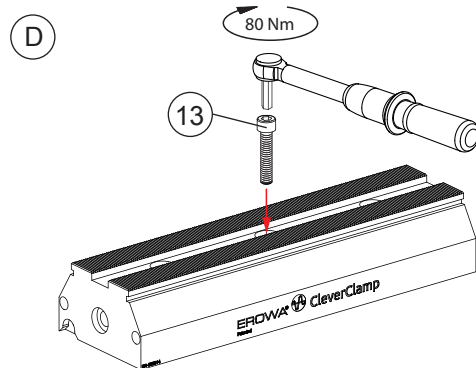
Fixer le Rail 320 CleverClamp (11) au moyen des goupilles cylindriques. **Couple de serrage 60 Nm.** (fig. C)



Danach die Zylinderschraube M12 x 40 in der Mitte positionieren und festziehen.
Drehmoment 80 Nm.
 (Bild D)

Then insert the M12 x 40 socket head screw in the center and tighten.
Torque 80 Nm.
 (Figure D)

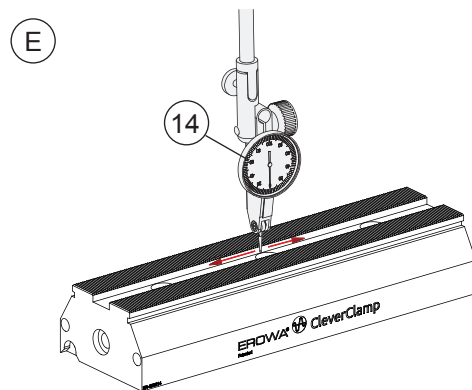
Ensuite, positionner la vis à tête cylindrique M12 x 40 au centre et la serrer.
Couple de serrage 80 Nm.
 (fig. D)



Kontrolle Ausrichtung der Schiene 320 CleverClamp:
 Mit Hilfe einer Messuhr entlang der abgebildeten Seite/Fläche abfahren.
 (Bild E)

Checking the alignment of the Rail 320 CleverClamp:
 Move a dial indicator along the side/surface shown.
 (Figure E)

Contrôle de l'alignement du Rail 320 CleverClamp :
 utiliser un comparateur le long de la face/de la surface indiquée sur l'illustration.
 (fig. E)



HINWEIS

Für die Lebensdauer der Paletten, die Präzision der Aufspannung und die Sicherheit ist es wichtig, die Schrauben mit dem Drehmomentschlüssel festzuziehen.

ADVICE

To prolong the lifecycle of the pallets, to ensure an accurate clamping process, and for reasons of safety, it is imperative that the bolts be tightened with a torque wrench.

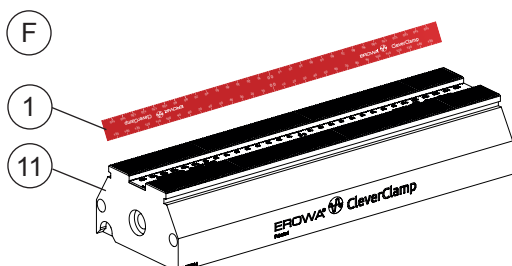
INDICATION

Pour la durée de vie des palettes, la précision du serrage et la sécurité, il est essentiel de serrer les vis avec une clé dynamométrique.

Ruler 320 CleverClamp (1) wieder montieren.
 (Bild F)

Refit the Ruler 320 CleverClamp (1).
 (Figure F)

Remonter le Ruler 320 CleverClamp (1).
 (fig. F)



Montage auf Basisplatte:

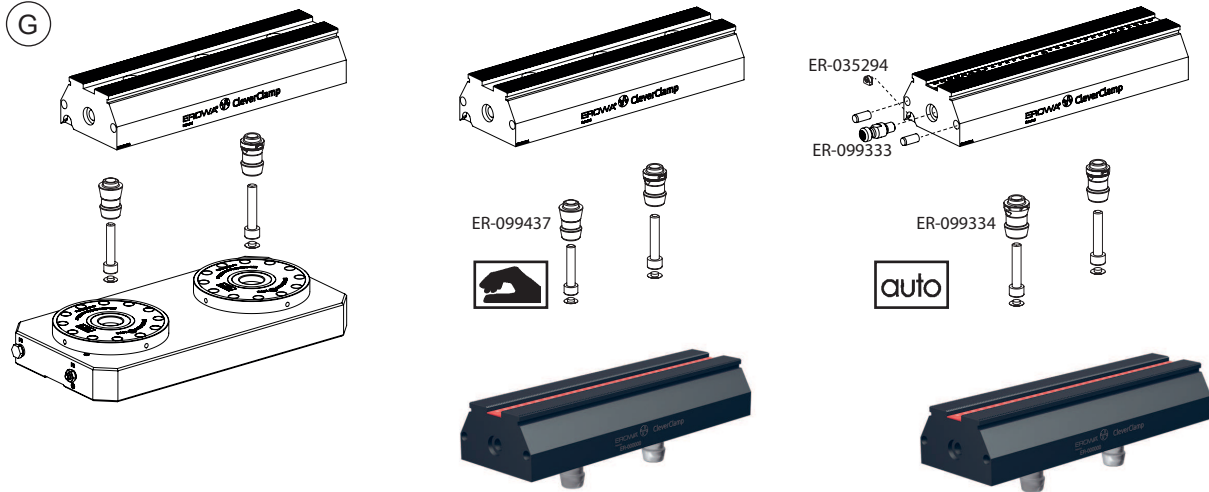
Wird die Schiene 320 CleverClamp auf MTS Basisplatten eingesetzt, müssen die manuellen oder automatischen Spannzapfen an der Schiene 320 CleverClamp montiert werden. (Bild G)

Mounting on base plate:

To use the Rail 320 CleverClamp on MTS base plates, the manual or automatic chucking spigots must be mounted to the Rail 320 CleverClamp. (Figure G)

Montage sur la plaque de base :

Si le Rail 320 CleverClamp est utilisé sur des plaques de base MTS, il faut monter les tiges de préhension manuelles ou automatiques sur le Rail 320 CleverClamp. (fig. G)



HINWEIS

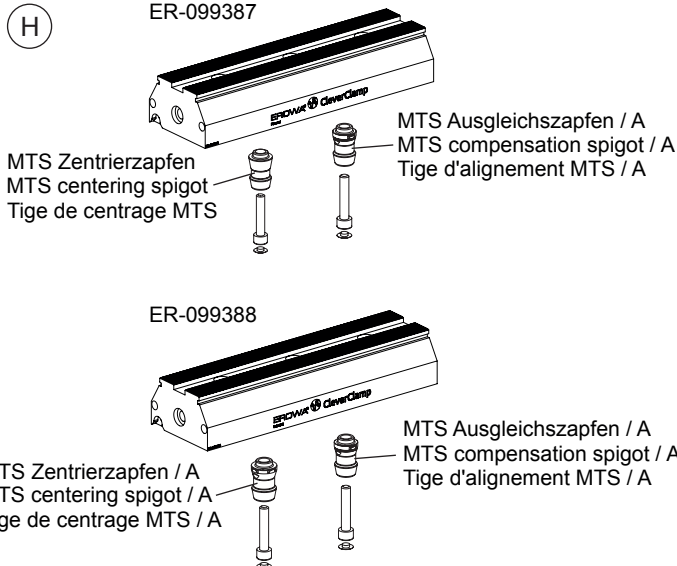
Beachten Sie bitte die korrekte Montage der Spannzapfen. Diese ist in den zugehörigen Betriebsanleitungen beschrieben. (Bild H)

ADVICE

Please note the correct mounting of the chucking spigots. This is described in the corresponding operating instructions. (Figure H)

INDICATION

Observer le montage correct des tiges de préhension. Il est décrit dans les instructions de service correspondantes. (fig. H)



WICHTIG

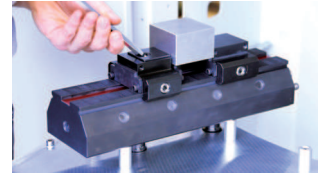
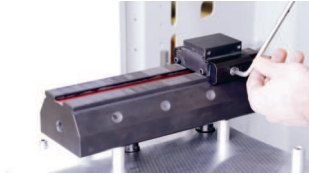
Die Montage der Niederzugs- oder Linear-Spannelemente ist in den dazugehörigen Betriebsanleitungen beschrieben.

IMPORTANT

The mounting of the pull-down or linear clamping elements is described in the corresponding operating instructions.

IMPORTANT

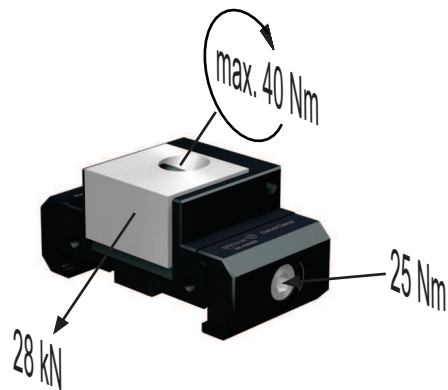
Le montage des éléments de préhension ou d'éléments de serrage linéaires est décrit dans les instructions de service correspondantes.



Beispiel Niederzugselemente

Example of pull-down elements

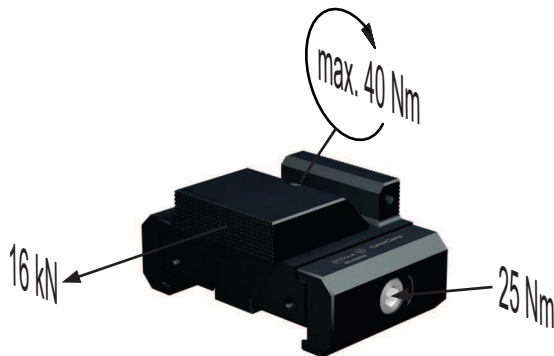
Exemple éléments de préhension



Beispiel Linearspannelemente

Example of linear clamping elements

Exemple éléments de serrage linéaires



Instandhaltung, Wartung

Nach Gebrauch gut reinigen und eingeölt lagern. Sauberkeit erhöht Lebensdauer. Gegen Beschädigung durch Schläge schützen.

Maintenance

Thoroughly clean after use, and oil before storing. Cleanliness increases the lifecycle! Protect the product against damage by knocks.

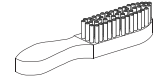
Maintenance

Bien nettoyer après utilisation et lubrifier avant stockage. La propreté augmente la durée de vie. Protéger le produit contre les chocs.

Für die Reinigung der Verzahnung der Schiene 320 CleverClamp empfehlen wir die Bürste CleverClamp (ER-099312, Option) zu verwenden.

We recommend using the Brush (ER-099312, option) for cleaning the teeth of the CleverClamp Rail 320.

Pour le nettoyage de la denture du Rail 320 CleverClamp, nous recommandons d'utiliser la Brosse CleverClamp (ER-099312, option).

**Optionen****Options****Options**

ER-082273
Magnetanschlag CleverClamp

ER-082273
Magnetic stop CleverClamp

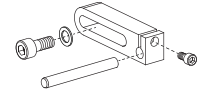
ER-082273
Butée magnétique CleverClamp



ER-099201
Fräsanschlag CleverClamp

ER-099201
MillStop CleverClamp

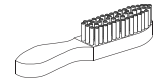
ER-099201
Butée fraisage CleverClamp



ER-099312
Bürste CleverClamp

ER-099312
Brush CleverClamp

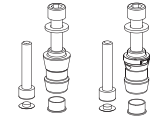
ER-099312
Brosse CleverClamp



ER-099437
MTS-Spannzapfenset 2 manuell
ClampSet
(Spannzapfenset für manuelles
Handling mit MTS Spannsystem)

ER-099437
MTS Spigot set 2 manuel
CleverClamp
(Chuckling spigot set for manual
handling with MTS tooling system)

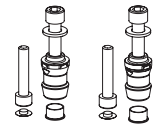
ER-099437
Tige de préhension MTS manuel
Set à 2 CleverClamp
(jeu de tiges de préhension pour
manutention manuelle avec système
de serrage MTS)



ER-099334
MTS-Spannzapfenset 2 automatisch
ClampSet
(Spannzapfenset für Automations
Handling mit MTS System)

ER-099334
MTS Spigot Set 2 automated
CleverClamp
(Chuckling spigot set for automatic
handling with MTS tooling system)

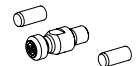
ER-099334
Tiege de préhension MTS automatique
Set CleverClamp
(jeu de tiges de préhension pour
manutention automatique avec
système de serrage MTS)



ER-099333
RCS Kupplungsset
CleverClamp

ER-099333
RCS Coupling Set
CleverClamp

ER-099333
Jeu d'accouplement RCS
CleverClamp



ER-099313
EWIS Chip Set für
Einzelteile Erkennung

ER-099313
EWIS chip set for single parts
detection

ER-099313
Jeu de puces EWIS pour détection
des pièces individuelles



ER-035294
EWIS Rapid Chip mit Chiphalter
RCS mit Chip ø 12,4 x 2mm

ER-035294
EWIS Rapid chip with chip holder
RCS with chip ø 12,4 x 2mm

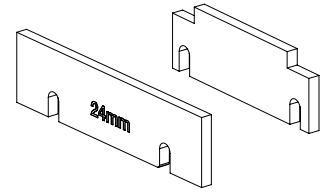
ER-035294
Puce EWIS Rapid avec support
RCS avec puce ø 12,4 x 2mm



ER-xxxxx
Parallelunterlagen
(diverse Ausführungen sind bei
EROWA erhältlich)

ER-xxxxx
Parallel pads
(various types are available at
EROWA)

ER-xxxxx
Supports parallèles
(différentes versions sont dispo-
nibles chez EROWA)

**WICHTIG**

Weitere Produkte zum CleverClamp System (zum Beispiel Niederzugs- oder Linearspannbacken) finden Sie im Gesamtkatalog und auf unserer Webseite www.erowa.com

IMPORTANT

You can find more products of the CleverClamp system (for example, pull-down or linear clamping jaws) in the general catalog and on our website www.erowa.com

IMPORTANT

Vous trouverez d'autres produits pour le système CleverClamp (par exemple des éléments de préhension ou de serrage linéaires) dans le catalogue général et sur notre site Internet www.erowa.com

**Ersatzteile**

Dieses Teil wird nur als Ganzes geliefert und kann bei Ihrem EROWA Fachhändler bezogen werden.

Spare parts

This part is only available as a unit and can be purchased from your EROWA dealer.

Pièces de rechange

Cette pièce n'est disponible que sous forme d'ensemble complet. Elle est disponible chez votre agent EROWA.

Technischer Support

Für Fragen zu diesem Produkt kontaktieren Sie bitte: info@erowa.com

Technical support

For questions regarding this product, please contact: info@erowa.com

Assistance technique

Pour toute question relative à ce produit, veuillez écrire à info@erowa.com

Sicherheit, Garantie und Haftung

Der Hersteller
 EROWA AG
 Knutwilerstrasse
 CH-6233 Büron LU /
 Switzerland
 Tel. ++41 (0)41-935 11 11
 Fax ++41 (0)41-935 12 13
 e-mail: info@erowa.com
 www.erowa.com

erklärt hiermit, dass seine Produkte nach modernsten Fertigungsmethoden hergestellt und während der Produktion und als Endprodukt durch unsere Qualitätssicherung umfassend geprüft werden.

Die Garantie beträgt 12 Monate ab Verkaufsdatum. Sie beschränkt sich auf den Ersatz von defekten Teilen. Weitergehende Ansprüche sind ausgeschlossen.

Die Produkte der EROWA AG müssen unter den, in dieser Dokumentation genannten Bedingungen, eingesetzt und betrieben werden. Es dürfen nur EROWA AG Originalteile (Ersatz-, Verschleissteile, Nachrüstungen) verwendet werden. Nur unter Einhaltung dieser Konditionen ist eine Funktion sichergestellt und eine Gefährdung von Mensch und Maschine ausgeschlossen.

Trotz aller Sorgfalt kann diese Dokumentation Fehler aufweisen. Für Folgeschäden übernimmt die EROWA AG keine Haftung. Technische Änderungen vorbehalten.

Patente:

Diese Produkte sind durch eine oder mehrere der folgenden Patente (Anmeldungen) geschützt.

US 4.615,688	US Re. 33,249	EU 0 308 370	EU 91810937.2	Taiwan 47122	Japan 335221/91
US 4.621,821	US 4.934,680	EU 0 147 531	CAN 1,210,538	Taiwan 61080	Japan 58-195916
US 5,065,991	US 4,786,062	EU 0 248 116	CAN 1,260,968	Taiwan 42155	Japan 238990/86
US 4,686,768	US 751,158	EU 237 614	CAN 1,271,917	Taiwan 80109549	Japan 220264/88
US 534,527	US 6,367,814	EU 90810402.9	Taiwan 47696	Japan 024414/87	Japan 151429/90
US 089,017	EU 0 111 092	EU 90810401.9	Taiwan 55651	Japan 151430/90	Taiwan 205105

Security, guarantee and liability

Manufacturer
 EROWA AG
 Knutwilerstrasse
 6233 Büron LU /
 Switzerland
 Tel. +41 (0)41 935 11 11
 Fax +41 (0)41 935 12 13
 Email: info@erowa.com
 www.erowa.com

hereby confirms that the company's products are manufactured using the latest production methods and that they are subject to extensive quality checks both during production and on the end product.

Guarantee is valid for 12 months from the date of purchase. It is limited to the replacement of faulty parts. Further reaching claims are precluded.

The products of EROWA AG must be installed and operated in strict accordance with the conditions laid down in this documentation. Only EROWA AG original parts (spare parts, wear parts, retrofits) are allowed for use.

Only strict adherence to these conditions will ensure proper working order of the machine and preclude any danger to people and to the machine.

Despite all due care, this documentation may contain errors. EROWA AG shall not be liable for any consequential damage. Technical modifications are reserved.

Patents:

These products are protected by one or more of the following patents (applications).



Sécurité, garantie et responsabilité

Le fabricant
 EROWA AG
 Knutwilerstrasse
 CH-6233 Büron LU /
 Suisse
 Tél. ++41 (0)41-935 11 11
 Fax ++41 (0)41-935 12 13
 e-mail: info@erowa.com
 www.erowa.com

déclare par la présente que ses produits ont été fabriqués conformément aux méthodes de fabrication les plus modernes, et qu'ils ont été contrôlés de manière approfondie par notre service d'assurance qualité pendant la fabrication et en tant que produit fini.

La durée de la garantie est de 12 mois à compter de la date de la vente. Elle se limite au remplacement des pièces défectueuses. Toute autre forme de recours au titre de la garantie est exclue.

L'utilisation et l'exploitation des produits EROWA AG doivent être conformes aux spécifications du présent document. Seules des pièces d'origine EROWA AG doivent être utilisées (pièces de rechange, d'usure, de rééquipement). L'observation de ce dernier est indispensable pour assurer un fonctionnement fiable et prévenir les risques corporels et matériels.

Malgré les soins apportés à sa rédaction, le présent document peut présenter des erreurs. EROWA AG décline toute responsabilité résultant de telles erreurs. EROWA AG se réserve également le droit de procéder à des modifications d'ordre technique.

Brevets :

Ces produits sont protégés par les brevets (ou dépôts de brevet) suivants :

Tochtergesellschaften Subsidiaries / Filiales

Deutschland
 EROWA System Technologien GmbH
 Gewerbepark Schwadernmühle
 Rossendorferstrasse 1
 DE-90556 Cadolzburg b. Nbg.
 Deutschland
 Tel. 09103 7900-0
 Fax 09103 7900-10
 info@erowa.de
 www.erowa.de

Frankreich
 EROWA Distribution France Sàrl
 PAE Les Glaisins
 12, rue du Bulloz
 FR-74940 Annecy-le-Vieux
 France
 Tel. 4 50 64 03 96
 Fax 4 50 64 03 49
 info@erowa.tm.fr
 www.erowa.com

Italien
 EROWA Tecnologie S.r.l.
 Strada Statale 24 km 16,200
 IT-10091 Alpignano (TO)
 Italia
 Tel. 011 9664873
 Fax 011 9664875
 info@erowa.it
 www.erowa.com

Italien
 EROWA Tecnologie S.r.l.
 Via Leonardo Da Vinci n. 8
 IT-31020 Villorba (TV)
 Italia
 Tel. 011 9664873
 Fax -
 info@erowa.it
 www.erowa.com

Spanien
 EROWA Technology Ibérica S.L.
 c/ Avda. Cornellà, 142 70 3a ext.
 E-08950 Esplugues de Llobregat - Barcelona
 España
 Tel. 093 265 51 77
 Fax 093 244 03 14
 erowa.iberica.info@erowa.com
 www.erowa.com

Skandinavien
 EROWA Technology Scandinavia A/S
 Fasanvej 2
 DK-5863 Ferritslev Fyn
 Denmark
 Tel. 65 98 26 00
 Fax 65 98 26 06
 info@erowa.com
 www.erowa.com

Osteuropa
 EROWA Technology Sp. z o.o.
 Eastern Europe
 ul. Spółdzielcza 37-39
 55-080 Kąty Wrocławskie
 Poland
 Tel. 71 363 5650
 Fax 71 363 4970
 info@erowa.com.pl
 www.erowa.com

Indien
 EROWA Technology (India) Private Limited
 No: 6-3-1191/6, Brij Tarang Building
 Unit No-3F, 3rd Floor, Greenlands, Begumpet,
 Hyderabad 500 016 (Andhra Pradesh)
 India
 Tel. 040 4013 3639
 Fax 040 4013 3630
 salesindia@erowa.com
 www.erowa.com

USA
 EROWA Technology, Inc.
 North American Headquarters
 2535 South Clearbrook Drive
 Arlington Heights, IL 60005
 USA
 Tel. 847 290 0295
 Fax 847 290 0298
 e-mail: info@erowa.com
 www.erowa.com

China
 EROWA Technology (Shanghai) Co., Ltd.
 G/F, No. 24 Factory Building House
 69 Gui Qing Road (Caohejing Hi-tech Park)
 Shanghai 200233, PRC
 China
 Tel. 021 6485 5028
 Fax 021 6485 0119
 info@erowa.cn
 www.erowa.cn

Singapur
 EROWA (South East Asia) Pte. Ltd.
 CSE Global Building
 No.2 Ubi View, #03-03
 Singapore 408556
 Singapore
 Tel. 65 6547 4339
 Fax 65 6547 4249
 sales.singapore@erowa.com
 www.erowa.com

Japan
 EROWA Nippon Ltd.
 Sasano Bldg.
 2-6-4 Shiba Daimon, Minato-ku
 105-0012 Tokyo
 Japan
 Tel. 03 3437 0331
 Fax 03 3437 0353
 info@erowa.co.jp
 www.erowa.co.jp

