

MTS 2.0
IntegralChuck M-P

MTS 2.0
IntegralChuck M-P

MTS 2.0
IntegralChuck M-P

Inhalt:

1.	Verpackungsinhalt überprüfen.....	001
2.	Technische Daten.....	005
3.	Inbetriebnahme.....	007
4.	Einbaubohrungen.....	008
5.	Montage der Spannfutter.....	013
6.	Montagebeispiel.....	015
7.	Bedienung mit der EROWA MTS Steereinheit manuell ER-136200.....	016
8.	Anwendung schwerer Palettenwechsel.....	017
9.	Anwendung.....	019
10.	Instandhaltung, Wartung.....	020
11.	MTS Spannfutter aus Basisplatte ausbauen.....	022
12.	Störungen, Fehlerbehebungen.....	023
13.	Optionen.....	024
14.	Ersatzteile.....	024
15.	Technischer Support.....	024

Contents:

1.	Check package contents.....	001
2.	Technical data.....	005
3.	Setting up.....	007
4.	Fitting boreholes.....	008
5.	Mounting the chucks.....	013
6.	Mounting example.....	015
7.	Operation with the EROWA MTS manual control unit ER-136200.....	016
8.	Changing heavy pallets.....	017
9.	Application.....	019
10.	Maintenance.....	020
11.	Removing MTS chuck from base plate.....	022
12.	Failures: cause and action.....	023
13.	Options.....	024
14.	Spare parts.....	024
15.	Technical support.....	024

Table des matières:

1.	Vérifier l'intégralité de la livraison.....	001
2.	Caractéristiques techniques.....	005
3.	Mise en service.....	007
4.	Trou de montage.....	008
5.	Installation des mandrins.....	013
6.	Exemple de montage.....	015
7.	Conduite avec unité de commande manuelle MTS EROWA ER-136200.....	016
8.	Utilisation de transfert de palettes lourdes.....	017
9.	Application.....	019
10.	Maintenance.....	020
11.	Démonter le mandrin MTS de la plaque de base.....	022
12.	Pannes, dépannage.....	023
13.	Options.....	024
14.	Pièces de rechange.....	024
15.	Assistance technique.....	024

**MTS 2.0
IntegralChuck M-P**

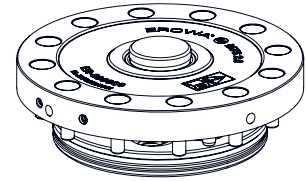
Sicherheit, Garantie, Haftung und Serviceadressen siehe Beilage A.

**MTS 2.0
IntegralChuck M-P**

For safety, guarantee, liability and service addresses, see Appendix A.

**MTS 2.0
IntegralChuck M-P**

Sécurité, garantie, responsabilités et adresses de service : voir annexe A.



1. Verpackungsinhalt überprüfen

1x MTS 2.0
IntegralChuck M-P

12x Zylinderschraube
M6 x 16

12x Verschlussstopfen
Schrauben MTS

1x Zylinderstift
m6 ø 6 x 16

1. Check package contents

1x MTS 2.0
IntegralChuck M-P

12x Socket head bolt
M6 x 16

12x Sealing Cap for MTS

1x Dowel pin
m6 ø 6 x 16

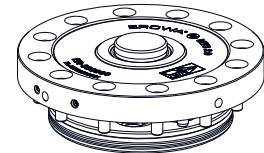
1. Vérifier l'intégralité de la livraison

1x MTS 2.0
IntegralChuck M-P

12x Vis à tête cylindrique
M6 x 16

12x Capuchon pour vis
couvercle MTS

1x Goupille cylindrique
m6 ø 6 x 16



Anwendung (bestimmungsgemäße Verwendung)

EROWA Spannfutter werden verwendet um Werkstückträger und Werkstückspanner zu halten.

Application (intended purpose)

EROWA chucks are used to hold workpiece carriers and workpiece clamping systems.

Utilisation (conformément à sa destination)

Les mandrins EROWA sont utilisés pour maintenir le porte-pièce et le dispositif de serrage de pièce.

Bezeichnung der Teile

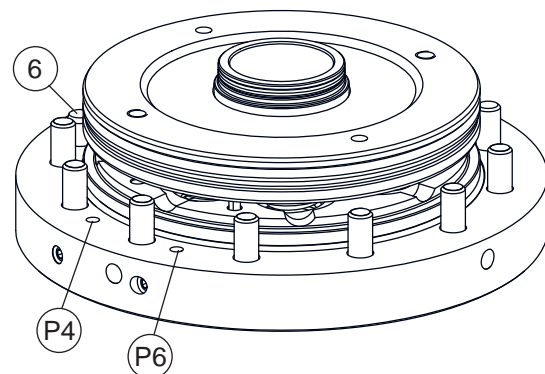
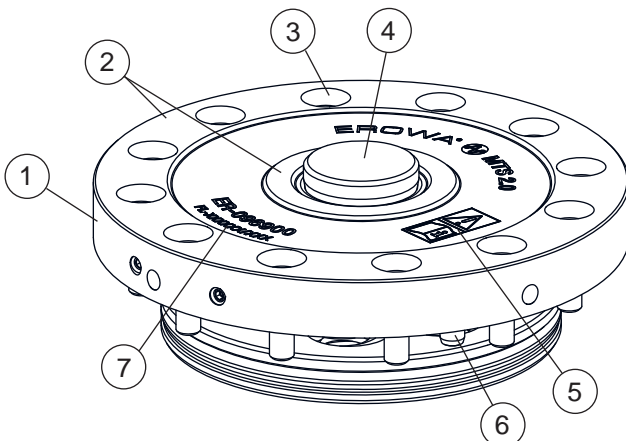
- 1) Deckel
- 2) Z-Auflagen
- 3) Bohrung für Befestigungsschraube (12 x)
- 4) MTS Verschlusszapfen
- 5) Hinweis: Anleitung lesen
- 6) Zylinderstift für Verdrehsicherung
- 7) Seriennummer
- P4) Position Nachspannen
- P6) Position Offen Kontrolle

Description of parts

- 1) Cover
- 2) Z-supports
- 3) Boreholes for attachment bolts (12 x)
- 4) MTS Locking bolt
- 5) Note: read manual
- 6) Dowel pin for anti-rotation device
- 7) Serial Number
- P4) Reclamp position
- P6) Open Check position

Désignation des éléments

- 1) Couvercle
- 2) Appuis Z
- 3) Perçage pour vis de fixation (12 x)
- 4) MTS Tenon de serrage
- 5) Avis: consulter manuel
- 6) Goupille cylindrique pour dispositif anti-torsion
- 7) Nombre de série
- P4) Position resserrage
- P6) Position contrôle d'ouverture


















Symbolerklärung**Explanation of the symbols****Description des symboles utilisés**

Das EROWA Produkt wurde nach den allgemein anerkannten Regeln der Technik und dem aktuellen Stand von Wissenschaft und Technik gefertigt. Dennoch gehen von Maschinen Risiken aus, die sich konstruktiv nicht vermeiden lassen. Um dem mit dem EROWA Produkt arbeitenden Personal ausreichend Sicherheit zu gewährleisten, werden zusätzlich Sicherheitshinweise gegeben. Nur wenn diese beachtet werden, ist hinreichende Sicherheit beim Umgang mit dem EROWA Produkt gewährleistet. Bestimmte Textstellen sind besonders hervorgehoben. Die so gekennzeichneten Stellen haben folgende Bedeutung:

The EROWA Product has been manufactured according to the generally recognized rules of technology and the state of the art of science and technology. Even so, machines involve risks which cannot be avoided by means of design and construction. In order to provide personnel working with the EROWA Product with adequate safety, additional precautions are provided. Adequate safety at work with the EROWA Product can only be ensured if these precautions are being followed. Certain passages have been marked in a particular way. The passages marked in this manner have the following meaning:




Le Produit EROWA a été conçu en fonction des règles techniques généralement admises et de l'état actuel des connaissances scientifiques et techniques. Il n'en reste pas moins que toute machine présente nécessairement des risques qui ne peuvent pas être entièrement éliminés par la seule approche conceptuelle. D'où la prescription de consignes de sécurité spécifiques pour assurer une sécurité maximale au personnel travaillant sur le Produit EROWA. Seule l'observation de ces consignes de sécurité permet d'assurer une sécurité suffisante aux personnes dans leurs rapports avec le Produit EROWA. Certains passages ont été mis en évidence. Ils ont les significations suivantes :

 GEFAHR Steht für eine unmittelbar drohende Gefahr, die zu schweren, irreversiblen Körperverletzungen oder zum Tod führt.	 DANGER Highlights an immediate thread of danger that will cause serious, irreversible physical injury or death.	 DANGER Signale un danger qui vous menace directement et qui provoque de graves blessures corporelles ou la mort.
 WARNUNG Steht für eine möglicherweise gefährliche Situation, die zu schweren Körperverletzungen oder zum Tod führen kann.	 WARNING Highlights a possible dangerous situation that could cause serious physical injury or death.	 AVERTISSEMENT Signale une situation potentiellement dangereuse pouvant entraîner la mort ou de graves blessures corporelles.
 VORSICHT Steht für eine möglicherweise gefährliche Situation, die zu geringfügigen oder mäßigen Verletzungen führen kann.	 CAUTION Highlights a possible dangerous situation that could cause minor or moderate injury.	 ATTENTION Signale une situation potentiellement dangereuse pouvant entraîner des blessures légères ou modérées.
 HINWEIS Steht für eine möglicherweise schädliche Situation, bei der das Produkt oder eine Sache in seiner Umgebung beschädigt werden könnte.	 NOTICE Highlights a possible harmful situation in which the product or an object in the vicinity could be damaged.	 INDICATION Signale une situation potentiellement néfaste dans laquelle le produit ou un objet placé à proximité de lui risque d'être endommagé.
 WICHTIG Steht für Anwendungshinweise und andere nützliche Informationen.	 IMPORTANT Highlights information on usage and other useful information.	 IMPORTANT Signale des consignes d'utilisation et d'autres informations utiles.

Schutzeinrichtungen

Protection devices




Dispositifs de protection

 GEFAHR	 DANGER	 DANGER
<p>Unvorhersehbare Fehlfunktionen oder fehlerhaftes Material des Produkts (wegfliegen von Teilen), können zu schweren und irreversiblen Körperverletzungen führen.</p> <p>Die vorhandenen Schutzeinrichtungen sind gemäss der Betriebsanleitung (Werkzeugmaschine) korrekt und konsequent anzuwenden.</p>	<p>Unforeseeable malfunctions or faulty material of the product (parts being thrown out) can cause severe and irreversible injury.</p> <p>The existing protection devices must be used properly and consistently according to the operating instructions (machine tool).</p>	<p>Des dysfonctionnements imprévisibles ou un matériau défectueux dans le produit (pièces qui s'échappent) peuvent entraîner des blessures corporelles lourdes et irrémédiables.</p> <p>Les dispositifs de protection existants doivent donc être utilisés systématiquement et conformément aux instructions de service (de la machine-outil).</p>

Persönliche Schutzausrüstung

Personal protective equipment

Équipement de protection individuelle




 WARNUNG	 WARNING	 AVERTISSEMENT
<p>Unsachgemässe Bedienung, fehlerhafte Manipulation oder fehlerhaftes Material (herunterfallen von Teilen, Lärm) können zu schweren Körperverletzungen führen.</p> <p>Der Bediener ist aufgefordert die vorhandene persönliche Schutzausrüstung (z.B. Schutzbrille, Schutzschuhe und Gehörschutz) korrekt zu tragen.</p>	<p>Improper operation, erroneous manipulation or faulty material (falling parts, noise) can lead to serious personal injury.</p> <p>The operator is requested to properly wear the existing personal protective equipment (e.g., goggles, protective shoes, and hearing protection).</p>	<p>Toute utilisation non conforme, manipulation erronée ou matériau défectueux (chutes de pièces, bruit) peut entraîner de lourdes blessures corporelles.</p> <p>L'opérateur est prié de porter correctement les équipements de protection individuelle existants (lunettes de sécurité, chaussures de sécurité, protection auditive, etc.).</p>

HINWEIS	NOTICE	INDICATION
<p>Die Auswahl und die Prüfung über den Einsatz der einzelnen Schutzausrüstungsgegenstände hat durch den Betreiber zu erfolgen.</p>	<p>The operating company is responsible for the selection and verification of use of the individual protection equipment.</p>	<p>L'exploitant est responsable de la sélection et du contrôle des différents équipements de protection individuelle.</p>

Arbeiten mit Druckluft

Working with compressed air

Travailler avec de l'air comprimé

 WARNUNG	 WARNING	 AVERTISSEMENT
<p>Maximaler Reinigungsdruck beachten.</p> <p>Zu starkes Abblasen und Lärm mit der Druckluft vermeiden, Gehörschutz tragen.</p> <p>Gegen Augenverletzungen gut sitzende Schutzbrille tragen (auch Drittpersonen). Gefährdung durch Versprühen von Flüssigkeit und wegfliegenden Spänen, etc.</p> <p>Müssen Teile beim Abblasen in der Hand gehalten werden, sind geeignete Handschuhe zu tragen.</p>	<p>Be sure to observe the maximum cleaning pressure.</p> <p>Avoid excessive blowing and noise with compressed air, wear hearing protection.</p> <p>To avoid eye injuries, wear properly fitting safety glasses (including third parties). Risk of spraying liquid and projection of chips, etc.</p> <p>If you must hold any parts in your hand while blowing them off, wear suitable gloves.</p>	<p>Observer la pression de nettoyage maximale.</p> <p>Éviter un nettoyage par soufflage et bruit à trop forte pression, porter une protection auditive.</p> <p>Porter des lunettes de sécurité bien ajuster pour éviter toute blessure des yeux (tierces personnes également). Risque de pulvérisation de liquides et de projection de copeaux, etc.</p> <p>Si le nettoyage exige de tenir des pièces à la main, porter des gants appropriés.</p>

! WARNUNG

Versuchen Sie nie ein MTS Spannfutter zu zerlegen ohne über die notwendige Ausbildung und das richtige Hilfsmaterial zu verfügen. MTS Spannfutter stehen unter hoher FEDERSPANNUNG.

! WARNING

Never attempt to disassemble an MTS chuck without having the necessary training and accessories to do so. MTS chucks are subjected to high spring tension at all times.

! AVERTISSEMENT

Ne jamais tenter de démonter un mandrin MTS sans avoir la formation et les accessoires nécessaires pour le faire. Mandrins MTS sont soumis à la tension du ressort haute en tout temps.

HINWEIS

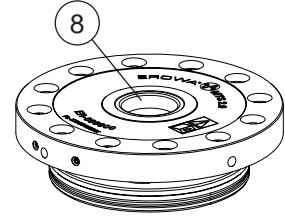
Fette und Pasten mit Festschmierstoffen dürfen nicht verwendet werden. Sie können im Zentrierkonus (8) zu unlösbaren Verbindungen führen.

NOTICE

Do not use any masses or pastes containing solid lubricants. They may cause the chucking spigot to be stuck in the centering taper (8).

INDICATION

L'utilisation de graisses ou de pâtes contenant des lubrifiants solides est prohibée car risquant de provoquer des phénomènes de métallisation dans le cône de centrage (8).

**HINWEIS**

An MTS Spann Futter dürfen keinerlei Veränderungen, wie z.B. Bohrungen, Überschleifen, vorgenommen oder andere Federn oder O-Ringe eingesetzt werden.

NOTICE

No mechanical adaptations, such as additional holes or re-grinding surfaces, are allowed on any MTS chucks. Never attempt to insert other springs or O-rings than specified.

INDICATION

Aucune adaptation mécanique, (trous supplémentaires ou rectification supplémentaire) sont admis avec les mandrins MTS. N'essayez jamais d'insérer d'autres sources ou joints torique que celles spécifiées.

2. Technische Daten

2. Technical data

2. Caractéristiques techniques

Gewicht:	Weight:	Poids :	2.2 kg
Repetiergenauigkeit:	Repeatability:	Précision de répétabilité :	< 0,003 mm

WICHTIG

Die angegebene Repetiergenauigkeit gilt erst bei minimum zwei zueinander montierten MTS Spannfütern.

IMPORTANT

The above mentioned repeatability only applies when at least two MTS Chucks have been fitted with reference to each other.

IMPORTANT

La précision de répétabilité indiquée ne s'applique qu'avec au moins deux mandrins MTS montés l'un avec l'autre.

Spannkraft ohne Verwendung der Nachspannung:	Clamping power without using reclamping:	Force de serrage sans utilisation du resserrage :	9'000 N (Tol ±10%)
Spannkraft mit Nachspannung max. 6 bar:	Clamping power with reclamping at max. 6 bar:	Force de serrage avec resserrage de max. 6 bar :	20'000 N (Tol ±10%)

WICHTIG

Bei rotativen Anwendungen > 80 U/min. (beispielsweise Fräs-Dreh-Bearbeitungen) müssen die Spannfüter zwingend nachgespannt werden.

IMPORTANT

For rotary applications > 80 rpm. (e.g. milling-turning operations), the chucks must be reclamped.

IMPORTANT

En cas d'applications rotatives > 80 tr/min. (par ex. opérations de fraisage-tournage), les mandrins doivent être resserrés.

Gespannt: Drucklos	Clamped by depressurization	Serrage par dépressurisation	
Betriebstemperatur	Operating temperature	Temperature d'operation	+5° - +70° C
Druckluftqualität Klasse 4: Wir empfehlen die Luftversorgung über eine Wartungseinheit mit Öl und Wasserabscheider zu führen.	Quality of compressed air class 4: We recommend to feed the air supply through a unit with oil and water separator.	Qualité de l'air comprimée classe 4 : Nous recommandons d'alimenter l'air comprimé par une unité avec séparateur de l'huile et d'eau.	ISO 8573.1
Überwachung: Offenkontrolle (P6)	Monitoring: Open check (P6)	Contrôle : Contrôle d'ouverture (P6)	
Automatisierbar: Nein	Automatable: No	Automatisable : Non	
P2 Öffnen	P2 Open	P2 Ouverture	6 - 10 bar
P4 Nachspannen Bohrung ø5 / ø4 für Druckluftzufuhr, Gewinde für Pneumatik, Anschluss.	P4 Reclamping Borehole ø5 / ø4 for compressed air supply, thread for pneumatic connection.	P4 Resserrage Perçage de ø5 / ø4 pour arrivée d'air comprimé, filetage pour circuit pneumatique, raccordement.	max. 6 bar

WICHTIG

Der Nachspann-Druck darf 6bar nicht überschreiten!

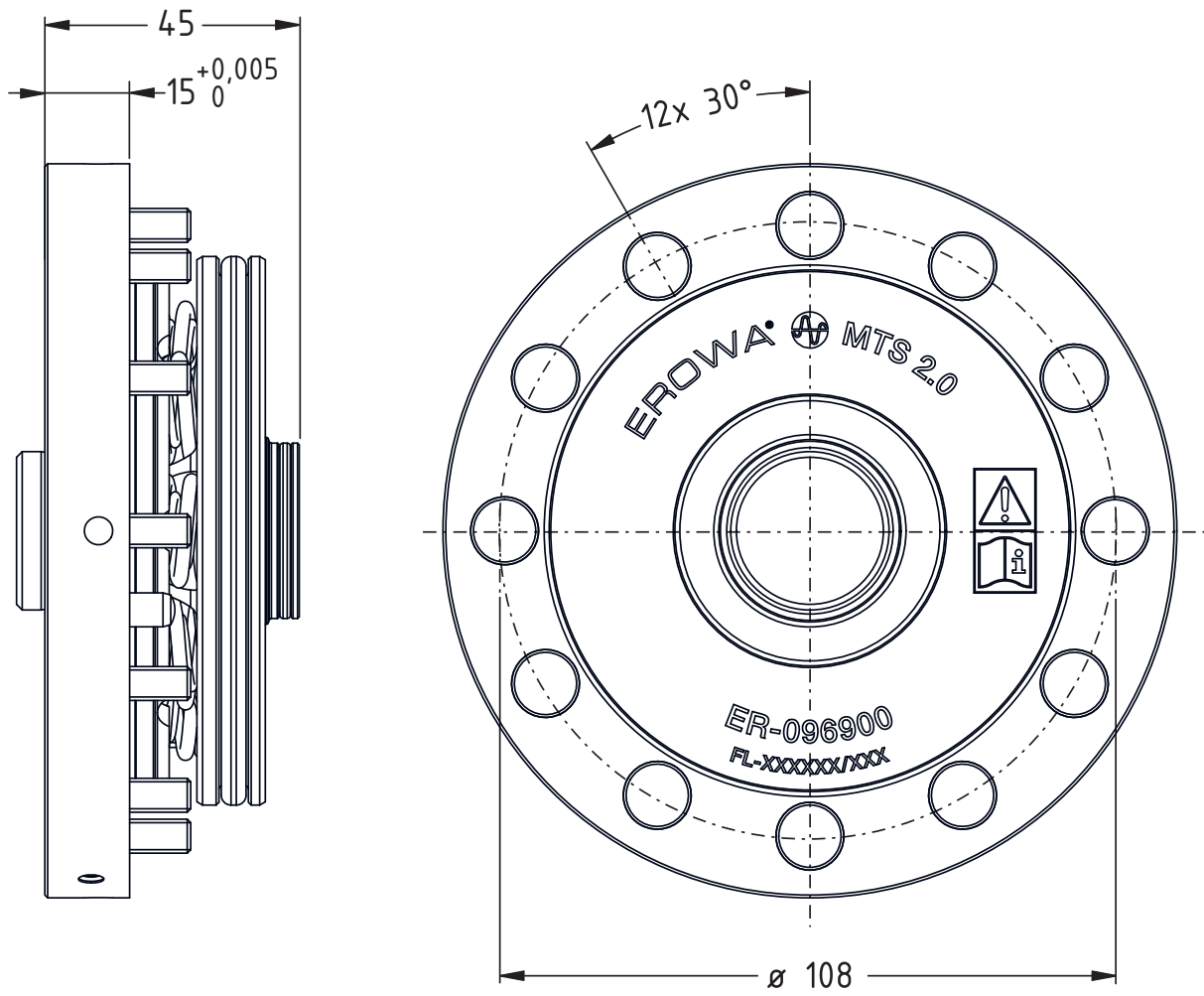
IMPORTANT

The reclamping pressure must not exceed 6 bar!

IMPORTANT

La pression de resserrage ne doit pas excéder 6 bars !

P6 Offenkontrolle Bohrung ø5 / ø4 für Druckluftzufuhr, Gewinde für Pneumatik, Anschluss.	P6 Open check Borehole ø5 / ø4 for compressed air supply, thread for pneumatic connection.	P6 Contrôle d'ouverture Perçage de ø5 / ø4 pour arrivée d'air comprimé, filetage pour circuit pneumatique, raccordement.	
Versorgungsdruck:	Supply pressure:	Pression d'alimentation :	6 bar



3. Inbetriebnahme

Einsatzgebiete:

Montage auf Fräsmaschinen, Bearbeitungszenter, Erodiermaschinen und Aufspanvorrichtungen.

3. Setting up

Application:

To be fitted to milling machines, machining centers, EDM machines and clamping fixtures.

3. Mise en service

Utilisation :

Montage sur fraiseuses, centres d'usinage, machines EDM et dispositifs de fixation.

⚠ VORSICHT

Der Verschlusszapfen (4) darf erst nach dem Einbau des MTS Spannftutters in einen Maschinentisch, eine Aufspanvorrichtung, usw. entfernt werden.

Das MTS Spannftutter steht unter Federspannung.

⚠ CAUTION

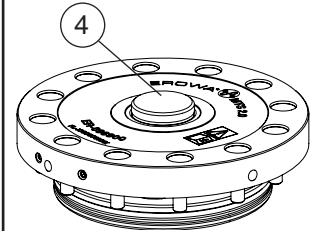
The locking bolt (4) may only be removed once the MTS Chuck has been fitted to a machine table, clamping fixture, etc.

The MTS Chuck is under spring pressure.

⚠ ATTENTION

Le tenon de serrage (4) ne peut être enlevée qu'après montage du mandrin MTS sur une table de machine, un dispositif de fixation, etc.

Le mandrin MTS est sous tension de ressort.



Das MTS Spannftutter kann auf zwei Arten in einen Maschinentisch, eine Aufspanvorrichtung, usw. eingebaut werden:

The MTS chuck can be fitted to a machine table, clamping fixture, etc., in two ways:

Il existent deux manières de monter le mandrin MTS sur une table de machine, un dispositif de fixation, etc. :

Version A1

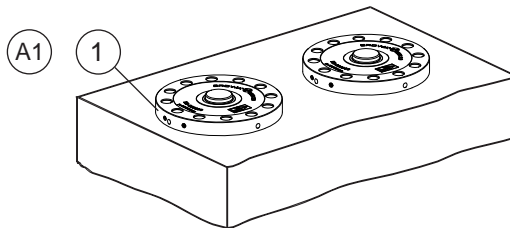
Das MTS Spannftutter wird auf dem Deckel (1) aufliegend in die Montagefläche eingebaut.

Version A1

The MTS chuck is fitted to the surface so that it rests on its cover(1).

Version A1

Le mandrin est monté sur la surface de montage en étant posé sur le couvercle (1).



Version B1

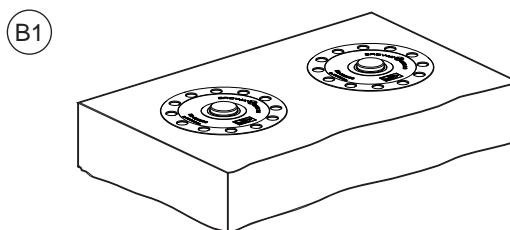
Das MTS Spannftutter wird versenkt in die Montagefläche eingebaut.

Version B1

The MTS Chuck is sunk into the surface.

Version B1

Le mandrin MTS est monté noyé dans la surface de montage.



WICHTIG

Version B1 wird nur bei Spezialanwendungen empfohlen. Einbauzeichnung auf Anfrage.

IMPORTANT

Version B1 only recommended for special applications. Fitting diagram on request.

IMPORTANT

Version B1 n'est recommandé que dans le cas d'applications spéciales. Dessin de montage sur demande.

Montagefläche vorbereiten ge-
mäss Kapitel 5 - 7.

Prepare fitting surface according
to chapters 5 - 7.

Préparer la surface de montage
selon les indications dans cha-
pitres 5 - 7.

4. Einbaubohrungen

4. Fitting boreholes

4. Trou de montage

HINWEIS

Bei EROWA werden MTS-Spannfutter immer in rostbeständiges oder gegen Korrosion beschichtetes Material eingebaut (Basisplatten, Cubes etc.).

Sämtliche Masse sowie die Oberflächengüte sind gemäss den Angaben dieser Anleitung zwingend einzuhalten.

Werden MTS-Spannfutter weder in rostbeständiges noch in gegen Korrosion geschütztes Material eingebaut (Maschinentisch, Platten etc.) so können diese Einbaubohrungen rosten. Die Dichtungen des Spannfutters können dadurch beschädigt werden. Die Spannfutter öffnen und schliessen nicht mehr.

EROWA AG übernimmt bei Nicht-Einhaltung dieser Vorgaben keinerlei Haftung, weder für defekte MTS-Spannfutter noch für sonstige damit in Zusammenhang stehende Schäden.

NOTICE

At EROWA, MTS chucks are always mounted in to stainless steel or in to material coated against corrosion (base plates, cubes, etc.).

All dimensions and the surface quality must be strictly observed in accordance with the instructions of this manual.

If MTS chuck are mounted in to non-corrosion-resistant material (machine table, plates, etc.) the mounting holes may rust. The seals of the chuck may be damaged. The chuck will no longer open or close.

EROWA LTD will not be held responsible for any defects on MTS-chucks or other damage related thereto, in case the above requirements are not strictly met.

INDICATION

Chez EROWA, mandrins MTS sont toujours montés dans de l'acier inoxydable ou en un matériau revêtu à la corrosion (plaques de base, des cubes etc.)

Toutes les dimensions et la qualité de surface doivent être strictement respectées conformément aux instructions de ce manuel.

Si mandrins MTS sont montés dans un matériau non résistant à la corrosion (table de la machine, plaques, etc) les trous de montage peuvent rouiller. Les joints du mandrin MTS peuvent être endommagés. Le mandrin ne sera plus ouvert ou fermé.

EROWA LTD ne peut être tenu responsable des défauts sur mandrins MTS ou d'autres dommages à celle-ci, au cas où les exigences ci-dessus ne sont pas strictement respectées liés.

Version A1

Version A1

Version A1

HINWEIS

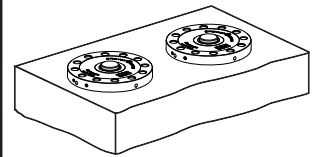
MTS Spannfutter auf Montagefläche aufliegend:
Einbauhöhe = min. 40mm

NOTICE

MTS chuck lying on the fitting surface:
height as fitted = min. 40mm

INDICATION

Mandrin MTS posé sur la surface de montage :
Hauteur min.= 40mm



Die folgende Einbauzeichnung gilt als Beschreibung für:
Version A1.

The following fitting diagram serves as a description of:
Version A1:

Le dessin de suivant décrit le montage de la :
Version A1.

HINWEIS

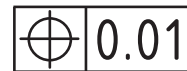
Bei mehreren Einbaubohrungen ist eine Positionstoleranz von 0,01 einzuhalten.

NOTICE

If several fitting boreholes are drilled, ensure that you are within a position tolerance of 0,01.

INDICATION

Dans le cas de plusieurs trous de montage, il convient de maintenir une tolérance de position de 0,01.



HINWEIS

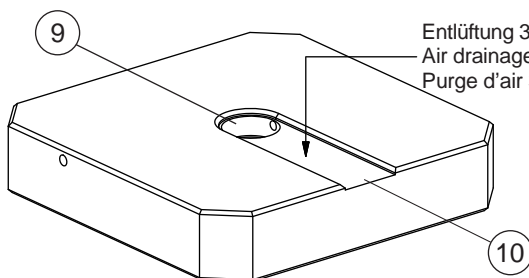
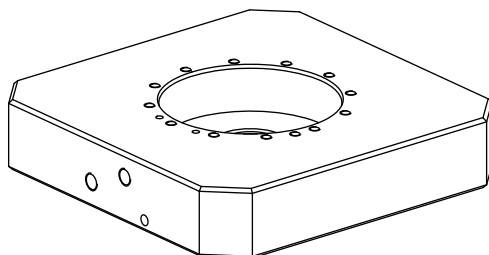
Zudem ist sicherzustellen, dass eine Entlüftung entweder nach unten (9) oder seitlich (10) gewährleistet ist.
Die Entlüftung zur Seite kann auch als Bohrung mit einer Entlüftungsschraube ausgeführt werden (siehe Seite 12).

NOTICE

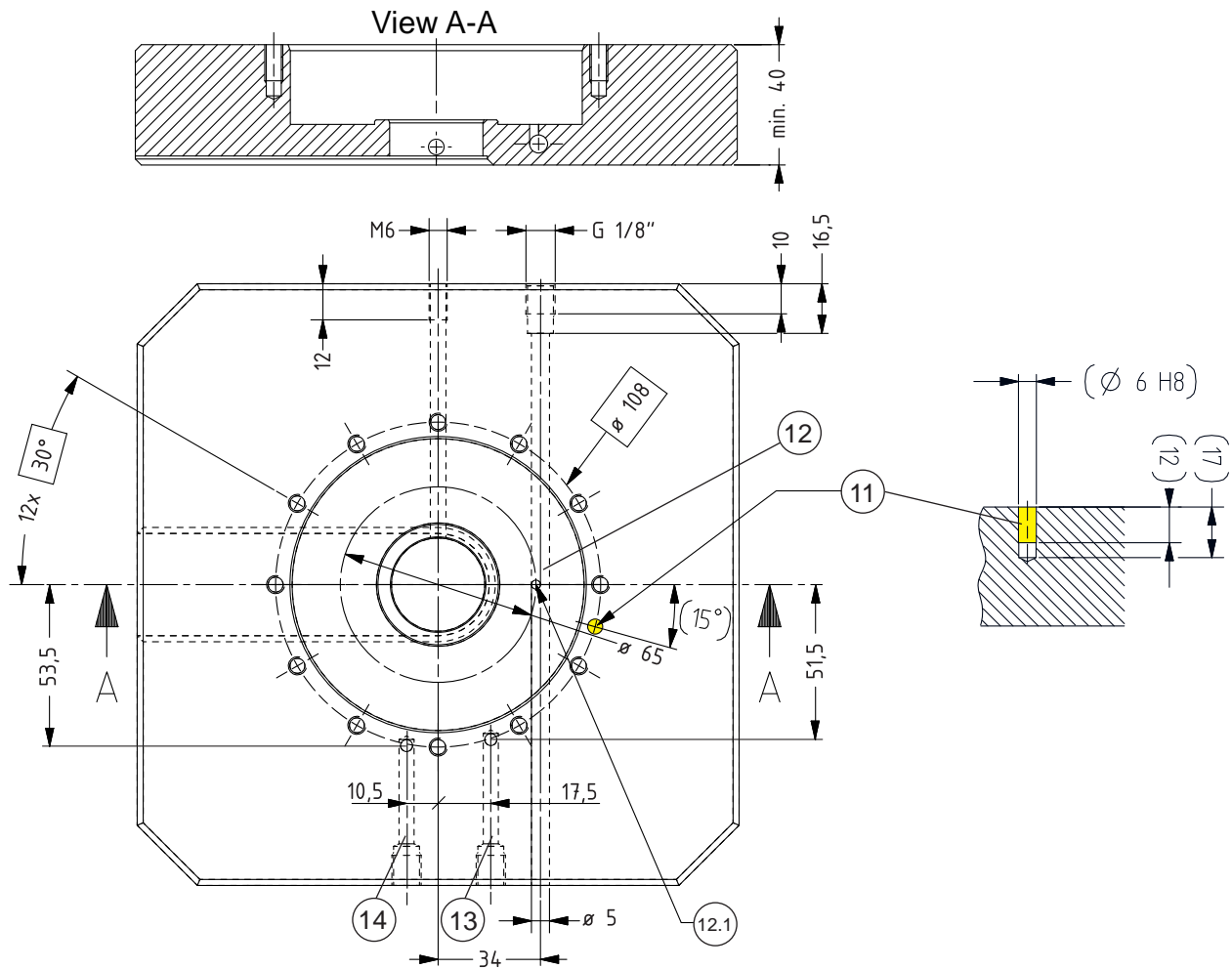
Also ensure that downward (9) or lateral (10) air drainage is guaranteed.
The vent to the side may also be implemented as a bore hole with an air-drain bolt (see page 12).

INDICATION

Il faut de plus s'assurer d'une purge d'air efficace vers le bas (9) ou vers le côté (10).
La purge latérale peut aussi être réalisée sous forme de perçage avec vis de purge (voir page 12).



Entlüftung 3mm tief, 34mm breit, mit 2x 45° Kantenbruch
Air drainage: 3mm deep, 34 mm wide, with 2x 45° chamfer
Purge d'air 3mm de profondeur, 34 mm large, avec chanfrein de 2x 45°



11

Stiftbohrung:
für Zylinderstift Verdrehsicherung

11

Dowel pin borehole:
for Dowel pin anti-rotation device

11

Trou de la goupille cylindrique :
pour goupille cylindrique pour dispositif anti-torsion

12

Öffnen/Schliessen:
Bohrung $\varnothing 5 / \varnothing 3$ für Druckluftzufuhr, Gewinde für Pneumatikanschluss.

12

Open/close:
Borehole $\varnothing 5 / \varnothing 3$ for compressed air supply, thread for pneumatic connection.

12

Ouverture/fermeture :
Perçage $\varnothing 5 / \varnothing 3$ pour alimentation pneumatique, filetage pour raccordement pneumatique.

12.1

Anschlussbohrung $\varnothing 3$ für Öffnen:
Kann beliebig auf dem Teilkreis $\varnothing 65$ gefertigt werden.

12.1

Connection borehole $\varnothing 3$ for opening:
Can be drilled at any location on the $\varnothing 65$ pitch circle.

12.1

Perçage de raccordement $\varnothing 3$ pour ouverture :
Peut être exécuté au choix sur le cercle de référence $\varnothing 65$.

13

Nachspannen (P4):
Bohrung $\varnothing 5 / \varnothing 4$ für Druckluftzufuhr, Gewinde für Pneumatikanschluss.

13

Reclamping (P4):
Borehole $\varnothing 5 / \varnothing 4$ for compressed air supply, thread for pneumatic connection.

13

Resserrage (P4) :
Perçage de $\varnothing 5 / \varnothing 4$ pour arrivée d'air comprimé, filetage pour raccordement circuit pneumatique.

14

Offenkontrolle (P6):
Bohrung $\varnothing 5 / \varnothing 4$ für Druckluftzufuhr, Gewinde für Pneumatikanschluss.

14

Open check (P6):
Borehole $\varnothing 5 / \varnothing 4$ for compressed air supply, thread for pneumatic connection.

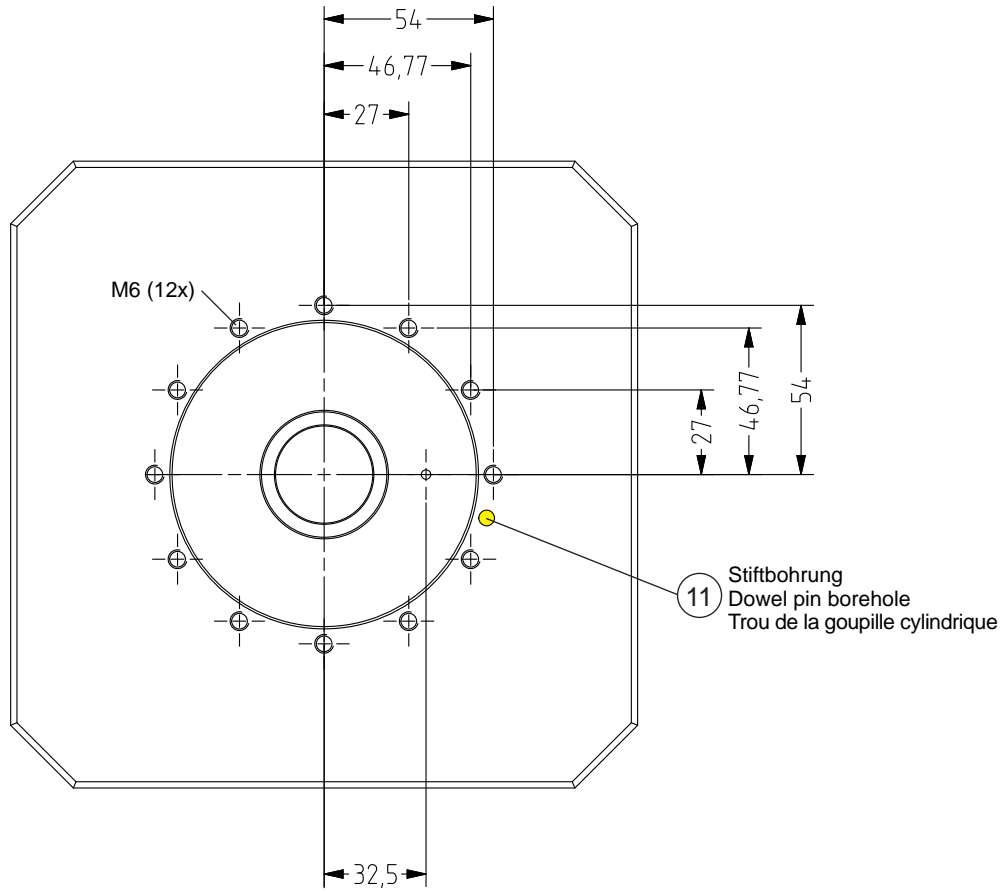
14

Contrôle d'ouverture (P6) :
Perçage de $\varnothing 5 / \varnothing 4$ pour arrivée d'air comprimé, filetage pour raccordement circuit pneumatique.

Positionen Befestigungsgewinde M6 (12x) für Spannfutter.

Positions of mounting thread M6 (12x) for chuck.

Positions des filetages de fixation M6 (12x) pour le mandrin.



5. Montage der Spannfutter

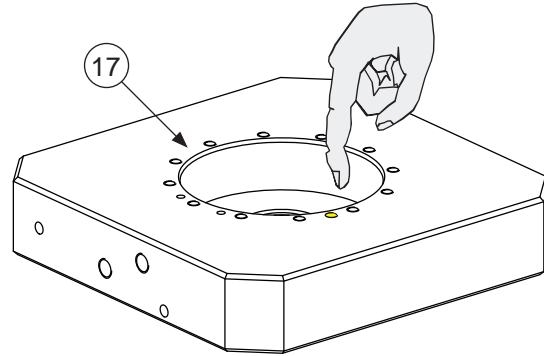
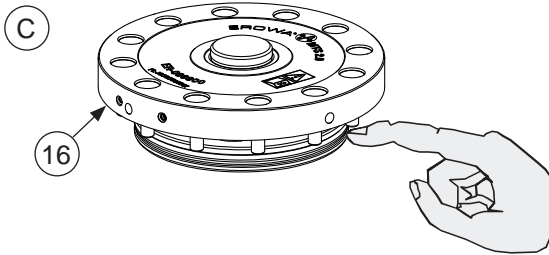
MTS Spannfutter und Montagefläche sauber reinigen und leicht einfetten (mit STABURAGS NBU 12. 50g Tube ER-019342). Die Auflageflächen (16, 17) müssen aber fettfrei sein! (Bild C)

5. Mounting the chucks

Thoroughly clean and grease MTS chuck and mounting surface (use STABURAGS NBU 12. 50g tube ER-019342). Ensure that the contact surfaces (16, 17) are free of any grease! (Diagram C)

5. Installation des mandrins

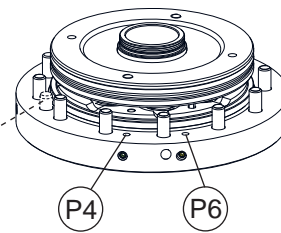
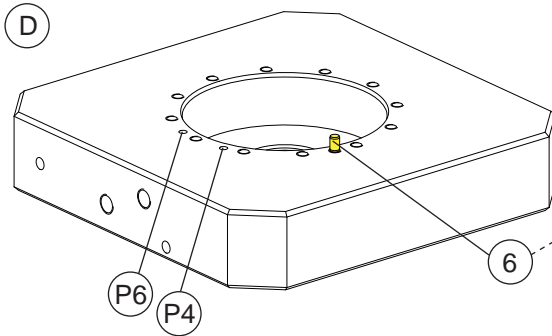
Nettoyer le mandrin MTS et la surface de montage puis légèrement les graisser (avec STABURAGS NBU 12. Tube à 50g ER-019342). Les surface d'appui (16, 17) doivent être exemptes de graisse ! (figure C)



MTS Spannfutter von Hand einsetzen. Vergewissern sie sich jedoch vorab, dass der mitgelieferte Zylinderstift (6) in die Basisplatte eingesetzt ist. Sollte die Basisplatte über keine Stiftbohrung verfügen, achten sie darauf, dass die Bohrungen P4 und P6 von Spannfuttern und Basisplatte übereinander liegen. (Bild D)

Insert MTS chuck by hand. However, make sure in advance that the supplied dowel pin (6) is inserted in the base plate. If the base plate does not have a dowel pin hole, make sure that the P4 and P6 holes of the chucks and base plate are on top of each other. (Diagram. D)

Insérer le mandrin MTS à la main. Cependant, assurez-vous à l'avance que la goupille fournie (6) est insérée dans la plaque de base. Si la plaque de base n'a pas de trou d'axe, s'assurer que les trous P4 et P6 des mandrins et de la plaque de base sont superposés. (figure D)



HINWEIS

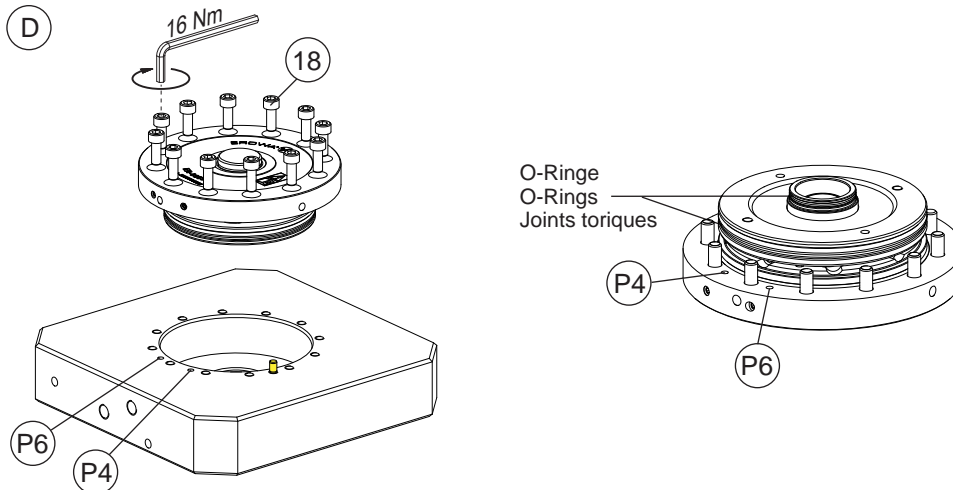
Das MTS Spannfutter darf beim einsetzen nicht verkanten.
Keine Werkzeuge zur Hilfe nehmen.
Darauf achten, dass die O-Ringe und die Montagefläche nicht beschädigt werden.
(Bild D)

NOTICE

The MTS chuck must not catch an edge on insertion.
Do not use any tools.
Ensure that the O-ring and the mounting surface do not get damaged.
(Diagram D)

INDICATION

Le mandrin MTS ne doit pas s'incliner lorsqu'il est inséré.
N'utilisez pas d'outils.
Assurez-vous que les joints toriques et la surface de montage ne sont pas endommagés.
(figure D)



Zylinderschrauben M6 (18, 12x) einschrauben und mit 16 Nm festziehen.

Screw in the M6 socket head bolts (18, 12x) and tighten to 16 Nm.

Visser les vis à tête cylindrique M6 (18, 12 x) et les serrer à 16 Nm.

WICHTIG

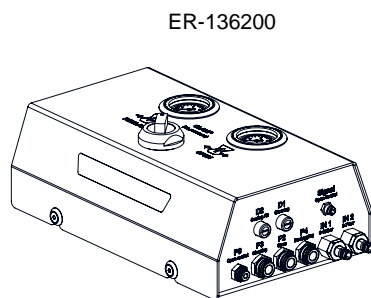
Pneumatische Steuereinheit ER-136200 anschliessen und Funktionskontrolle durchführen, (Siehe Seite 16).
Danach die Abdeckungen (19) der Zylinderschrauben (12x) montieren.

IMPORTANT

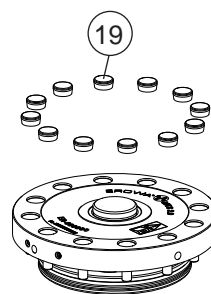
Connect pneumatic control unit ER-136200 and carry out a function check, (see page 16).
Then fit the sealing caps (19) of the socket head bolts (12x).

IMPORTANT

Raccorder l'unité de commande ER-136200, puis contrôler le bon fonctionnement, (voir page 16).
Mettre ensuite les chapeaux (19) de vis (12x).



ER-136200



6. Montagebeispiel

6. Mounting example

6. Exemple de montage

HINWEIS

Befestigungslöcher nicht durch die vorhandenen Luftleitungen bohren!

NOTICE

Take care not to damage any of the existing air supply boreholes with the fixing boreholes.

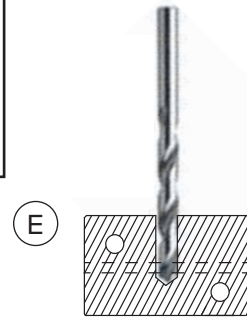
INDICATION

Prenez soin de ne pas endommager les forages d'alimentation en air existants avec les puits de fixation.

Gewünschtes Bohrbild in die Platte anbringen, unter Berücksichtigung der vorhandenen Bohrungen. (Bild E)

Drill desired borehole pattern into plate, taking into account existing boreholes. (Diagram E)

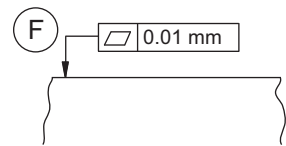
Appliquer la configuration de perçage souhaitée sur la plaque en tenant compte des perçages existants. (figure E)



Montagefläche kontrollieren, falls nötig bearbeiten. (Bild F)

Check contact surface, machine if necessary. (Diagram F)

Contrôler la surface de montage, la rectifier le cas échéant. (figure F)



Montagefläche und Auflageflächen der Platte sauber reinigen.

Thoroughly clean the contact surfaces of both the plate and the machine table.

Nettoyer soigneusement la surface de montage, ainsi que les surfaces d'appui de la plaque.

Platte auf der Montagefläche platzieren.

Place plate on desired surface.

Placer la plaque sur la surface de montage.

Beispiel mit MTS 2.0 Basisplatte 200 x 360 P:

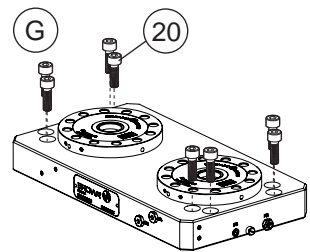
Example with MTS 2.0 base plate 200 x 360 P:

Exemple avec MTS plaque 2.0 de base 200 x 360 P :

Schrauben (20, im Lieferumfang nicht enthalten!) einsetzen, aber noch nicht festziehen. (Bild G)

Insert bolts (20, not supplied!), but do not tighten yet. (Diagram G)

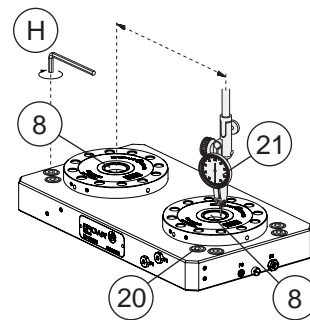
Insérer des vis (20, ne faisant pas partie de la livraison), mais ne pas encore les serrer. (figure G)



Mit einer Messuhr (21) die Zentrierkone (8) abfahren und die Platte in der Winkellage ausrichten. Schrauben festziehen (20). (Bild H)

Move a dial gauge (21) along the centering tapers (8) and align the plate in the angle position. Tighten bolts (20). (Diagram H)

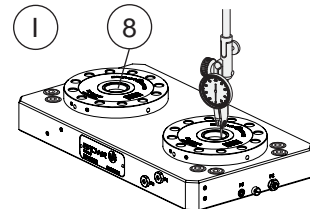
Toucher les cônes de centrage (8) avec le palpeur (21) et aligner la position angulaire de la plaque. Serrer les vis (20). (figure H)



Einen Zentrierkonus (8) als Nullpunkt wählen. (Bild I)

Choose centering taper (8) as the datum point. (Diagram I)

Choisir un cône de centrage (8) comme point de référence. (figure I)



7. Bedienung mit der EROWA MTS Steuereinheit manuell ER-136200

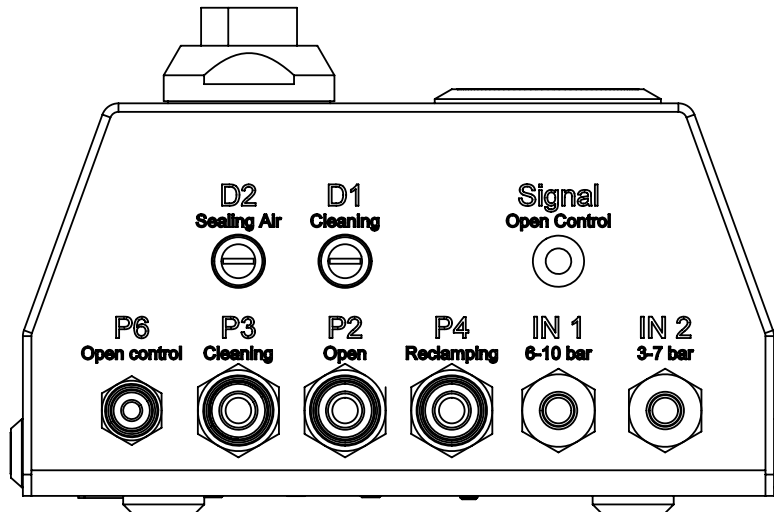
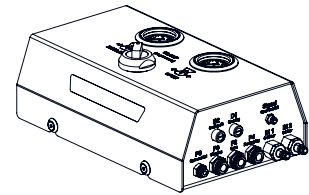
Das korrekte Anschliessen der Steuereinheit **ER-136200** ist in der betreffenden Anleitung beschrieben.

7. Operation with the EROWA MTS manual control unit ER-136200

The correct installation for the control unit **ER-136200** is described in its operating manual.

7. Conduite avec unité de commande manuelle MTS EROWA ER-136200

L'installation correcte de l'unité de commande **ER-136200** est décrite dans son manuel d'utilisation.



IN 1 = Drucklufteinnspeisung für folgende Funktionen:
Öffnen
Nachspannen
Offenkontrolle

IN 1 = Compressed air for the following functions:
Opening
Reclamping
Open check

IN 1 = Alimentation pneumatique pour les fonctions suivantes :
Ouverture
Resserrage
Contrôle d'ouverture

IN 2 = Drucklufteinnspeisung für folgende Funktion:
Reinigung

IN 2 = Compressed air for the following function:
Cleaning

IN 2 = Alimentation pneumatique pour les fonctions suivantes :
Nettoyage

P2 = Spannfutter öffnen
P3 = Spannfutter Reinigung (P3 nur bei automatischen Spannfuttern anzuwenden!)

P2 = Opening the chuck
P3 = Cleaning the chuck (P3 only apply with automatic chucks!)

P2 = Ouverture du mandrin
P3 = Nettoyage du mandrin (P3 seulement appliquer avec mandrins automatique !)

P4 = Spannfutter nachspannen

P4 = Reclamping the chuck

P4 = Resserrage du mandrin

P6 = Offen Kontrolle
D1 = Drossel für Einstellung Druckluft Reinigung

P6 = Open check
D1 = Throttle for setting compressed air cleaning

P6 = Contrôle d'ouverture
D1 = Régulateur de débit nettoyage à l'air comprimé

D2 = Drossel für Sperrluft (Überdruck)

D2 = Throttle for barrier air (overpressure)

D2 = Régulateur de débit air de barrage (surpression)

Sig. = Signalausgabe für kundenspezifische Anzeige

Sig. = Signal output for custom display

Sig. = Sortie de signal pour affichage personnalisé

WICHTIG

Maximal 8 MTS Spannfutter können gleichzeitig angesteuert werden.

Sollen die MTS Spannfutter über die CNC Maschine oder über den Roboter angesteuert werden, so verlangen Sie die spezifische Dokumentation "CIMM Chuck Implementation for Machine Manufacturer" bei EROWA.

IMPORTANT

Max. 8 MTS chucks may be controlled parallel.

If the MTS chucks need to be controlled via the CNC machine or the Robot, please obtain the manual "CIMM Chuck Implementation for Machine Manufacturer" for this integration at EROWA.

IMPORTANT

Le maximum de mandrins MTS contrôlé en parallèle est 8.

Si les mandrins MTS doivent être contrôlés par la machine CNC ou le robot, s'il vous plaît obtenir le manuel "CIMM Chuck Implementation for Machine Manufacturer" de cette intégration à EROWA.

8. Anwendung schwerer Palettenwechsel

8. Changing heavy pallets

8. Utilisation de transfert de palettes lourdes

WICHTIG

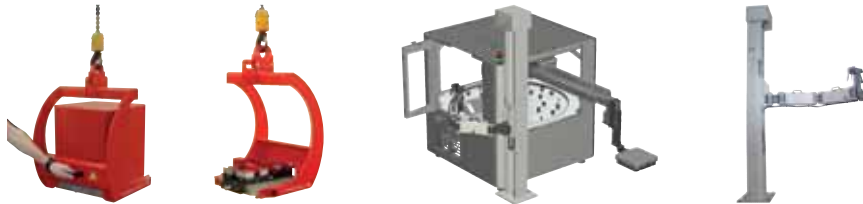
Beim Bewegen von schweren Paletten und Werkstückträgern empfehlen wir die dafür entwickelten EROWA Geräte einzusetzen. Wenden Sie sich bei Fragen hierzu an Ihren EROWA Berater.

IMPORTANT

When moving heavy pallets and workpiece carriers, we recommend using the EROWA devices specially designed for this purpose. For more information, please contact your EROWA consultant.

IMPORTANT

Pour le déplacement de portepièces et de palettes lourdes, il est recommandé d'utiliser les dispositifs EROWA conçus à cette fin. Consultez votre conseiller EROWA pour toute question à ce sujet.



Vorzentrierung

Beim Wechseln von grossen / schweren Paletten mit Deckenkran oder EROWA Lift empfehlen wir mit Vorzentrierung zu arbeiten.

In der Palette (22) werden Zentrierbohrungen (23) angebracht. Auf der Basisplatte (25) werden Zentrierzapfen (26) befestigt. Danach kann die Palette sicher eingesetzt werden. Beschädigungen am Spannfüter (27) oder an den Spannzapfen (24) werden verhindert.

Precentering

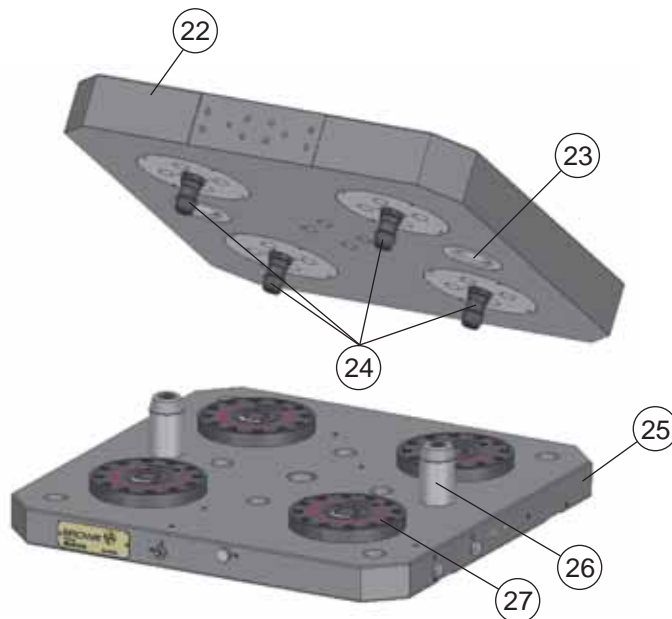
If handling large / heavy pallets with overhead cranes or EROWA Lift, the use of pre-centering is recommended.

The pallets (22) will be fitted with centering holes (23). The base plates (25) will be fitted with centering bolts (26). This will ensure safe operation. Damage to either chucks (27) or chucking spigots (24) will be prevented.

Pré-centrage

Pour la manipulation de grandes palettes avec des ponts roulants ou le EROWA Lift, l'utilisation de pré-centrage est recommandé.

Les palettes (22) sont munis de trous de centrage (23). Les plaques de base (25) sont munis de boulons de centrage (26). Cela permettra d'assurer un fonctionnement sûr. Dégâts aux mandrins (27) ou tiges de préhension (24) seront empêchés.



HINWEIS

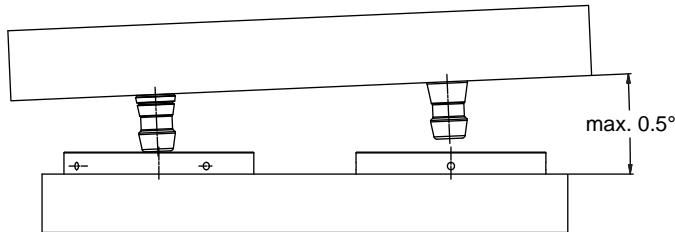
Für technische Detailberatung kontaktieren Sie EROWA.

NOTICE

For more specific technical questions, please contact EROWA.

INDICATION

Pour des renseignements techniques plus spécifiques, veuillez contacter EROWA s.v.p.

**HINWEIS****Einfahrtoleranz**

Beim Palettenwechsel darf die maximale Schräglage von 0.5° nicht überschritten werden. Wird der Wert übertroffen, so können Beschädigungen an Spannfutter oder Spannzapfen auftreten.

NOTICE**Tolerance during pallet change**

While changing a pallet, it must not be tilted more than 0.5°. Otherwise the chucks or the spigots may be damaged.

INDICATION**Tolérance pendant changement de palettes**

Pendant le changement d'une palette, l'inclinaison ne peut pas dépasser 0,5 °. Sinon, c'est possible d'endommager les mandrins ou les tiges de préhension.

9. Anwendung

MTS Spannfutter unter Flüssigkeit

Werden MTS Spannfutter unter Flüssigkeit getaucht, so kann diese von oben und von unten eindringen. Durch die Bohrungen/Ausblasbohrungen wird das Gehäuse geflutet. Die Funktion des Spannfeeders ist nicht mehr gewährleistet.

9. Application

Submerged MTS chucks

If MTS chucks are submerged, fluid may penetrate from above and below. The casing may be flooded through the boreholes/cleaning boreholes. The functionality of the chuck is no longer ensured.

9. Application

Mandrins MTS submergées

Si les mandrins MTS sont immergées, le fluide peut pénétrer par dessus et par dessous. Le boîtier peut être noyé par les trous / trous de forage de nettoyage. La fonctionnalité du mandrin n'est plus assurée.



HINWEIS

Funktionsfehler und Ausfälle des gesamten MTS Nullpunktspannsystems treten auf, wenn nicht abgedichtete Spannfutter im GETAUCHTEN Zustand geöffnet oder geschlossen werden.

NOTICE

There will be substantial malfunctions if submerged MTS chucks are opened and locked without the appropriate sealings.

INDICATION

Il y aura des dysfonctionnements importants si mandrins MTS submergées sont ouvertes et fermées sans précautions d'étanchéité appropriés.

Einsetzen der Abdichtungen ER-067563

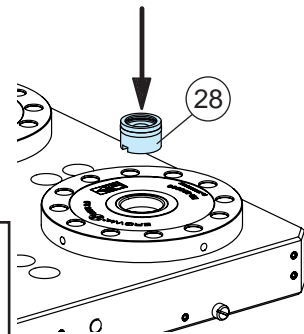
Die Vorgaben zum Einbau sind der, den Dichtungen (28) beigelegten Anleitung zu entnehmen.

Application of the sealings ER-067563

Please follow the the installation guide included with the sealings (28).

Application des joints d'étanchéité ER-067563

S'il vous plaît suivez le guide d'installation fourni avec les joints d'étanchéité (28).



HINWEIS

Die Dichtung funktioniert nur, wenn das Spannfutter geschlossen **und** Paletten mit Spannzapfen eingesetzt sind. Spannfeeders dürfen ohne eingesetzte Palette nicht in Flüssigkeit getaucht und in geflutetem Zustand nicht betätigt werden (öffnen/schliessen).

NOTICE

The rubber seal is only effective when the chuck is closed **and** a pallet with a chucking spigot has been inserted. The chucks must therefore not be immersed in liquid without a pallet, nor must they be activated (opened/closed) when they are immersed.

INDICATION

Le joint en caoutchouc n'assure l'étanchéité que lorsque le mandrin de serrage est fermé **et** que la palette est utilisée avec la tige de préhension. Les mandrins de serrage ne doivent donc pas être plongés dans du liquide sans palette insérée et ne doivent pas être actionnés (ouverts/fermés) à l'état noyé.

HINWEIS

Jedes MTS Spannfutter, welches nicht belegt ist, muss durch eine Dichtungspalette ER-070064 abgedeckt werden.

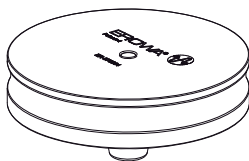
NOTICE

Every MTS chuck that is not used must be sealed with a sealing pallet ER-070064.

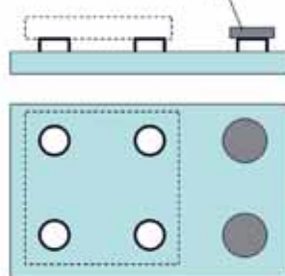
INDICATION

Chaque mandrin MTS inutilisé doit être couvert par une palette d'étanchéité ER-070064.

ER-070064



ER-070064



10. Instandhaltung, Wartung**10. Maintenance****10. Maintenance****Wartungsintervalle****Maintenance intervals****Intervalles d'entretien****Überprüfung der Spannkraft****Checking the locking force****Contrôle de force de serrage****1 Jahr / Year / An****HINWEIS**

Die jährliche Überprüfung der Spannkraft kann durch den EROWA Kundendienst ausgeführt werden.

NOTICE

The yearly check may be executed by the EROWA customer service.

INDICATION

La contrôle annuelle peut être effectué par le service après-vente EROWA.

Wird einer der folgenden Werte erreicht, so müssen die MTS Spannfüter komplett überholt werden. Diese Wartung findet im EROWA Werk statt, oder kann durch speziell geschultes Fachpersonal ausgeführt werden. Ein entsprechendes Angebot erfolgt über die Verkaufsgesellschaft.

As soon as one of the following figures is surpassed, a full maintenance of the MTS chucks is necessary. It will take place at EROWA, or may be carried out by especially trained staff. Quotations shall be prepared by the respective sales agency.

Dès que l'un des chiffres suivants est dépassé, un entretien complet des mandrins MTS est nécessaire. Il aura lieu à EROWA, ou peut être effectué par personnel spécialement formé. Citations doivent être préparés par l'agence de vente respective.

**Anzahl Zyklen
(öffnen/schliessen)****Nbr. of cycles
(open/close)****Nombre de cycles
(ouvrir / fermer)****250'000 x****Zeit seit letzter Wartung****Time past since previous
maintenance****Temps passé depuis l'entre-
tien précédent****3 Jahre / Years / Ans****HINWEIS**

Die Wartungsintervalle müssen eingehalten werden, um ein sicheres Spannen gewährleisten zu können.

NOTICE

The maintenance intervals must be adhered to in order to ensure safe clamping.

INDICATION

Il est impératif d'observer les intervalles de maintenance afin de garantir la sécurité du serrage.

Wöchentliche Wartung:**Weekly maintenance:****Maintenance hebdomadaire :**

Das Spannfüter (27) und die Spannzapfen (24) müssen wöchentlich gereinigt werden. Im speziellen sind alle Z-Auflagen (2), die Kugeln (29) und der Zentrierkegel (8) mit einem Lappen gründlich zu reinigen.

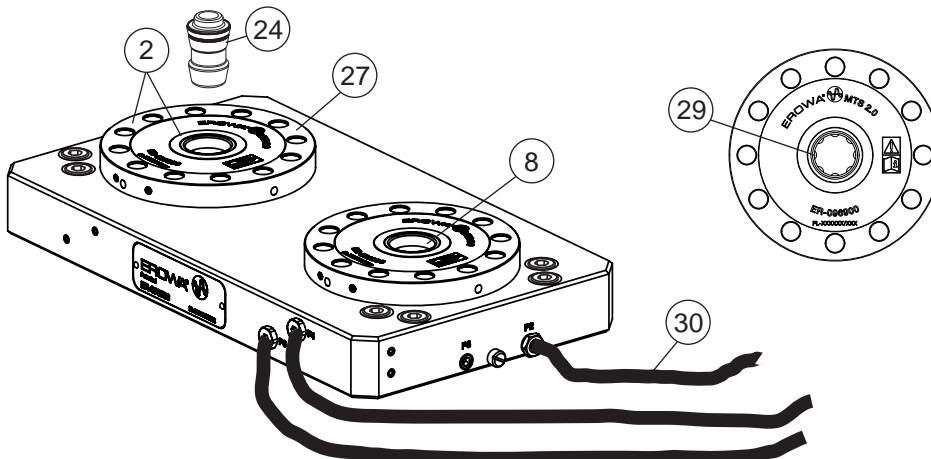
The chuck (27) and chucking spigots (24) must be cleaned weekly. In particular, all Z-supports (2), the balls (29) and the centering taper (8) must be cleaned thoroughly with a cloth.

Le mandrin (27) et les tiges de préhension (24) doivent être nettoyés une fois par semaine. En particulier, nettoyer soigneusement avec un chiffon tous les appuis Z (2), les billes (29) et le cône de centrage (8).

Wöchentlich muss eine Sichtkontrolle auf äussere Beschädigungen des Gehäuses, der Kugeln (29), der Z-Auflagen (2) und den pneumatischen Luftschläuchen (30) durchgeführt werden.

Weekly visual inspection for external damage to the housing, the balls (29), the Z-supports (2) and the pneumatic air tubes (30) must be performed.

Une fois par semaine, effectuer un contrôle visuel pour s'assurer de l'absence de dommages sur le carter, les billes (29), les appuis Z (2) et les flexibles pneumatiques (30).



**Kontrolle
der Spannzapfen:**

Alle Spannzapfen (24) sind auf mechanische Beschädigung zu prüfen (Sichtkontrolle auf Risse, Dellen, etc.) und müssen gegebenenfalls ausgetauscht werden.

Die O-Ringe am Spannzapfen müssen auf Beschädigung kontrolliert und gegebenenfalls ausgetauscht werden.

**Checking
the chucking spigots:**

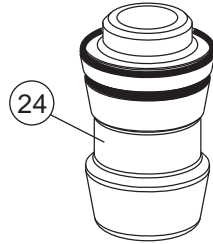
All chucking spigots (24) must be checked for mechanical damage (visual inspection for cracks, dents, etc.) and must be replaced if necessary.

The O-rings on the chucking spigot must be inspected for damage and must be replaced if necessary.

**Contrôle
des tiges de préhension :**

S'assurer de l'absence de dommages mécaniques sur toutes les tiges de préhension (24) par un contrôle visuel (fissures, bosses, etc.) et les remplacer si nécessaire.

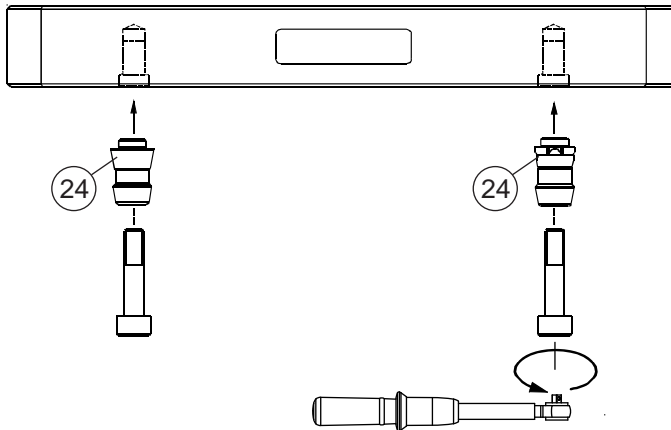
S'assurer de l'absence de dommages sur les joints toriques de la tige du mandrin et les remplacer si nécessaire.



Die Spannzapfen (24) müssen auf korrekte Montage (Spannzapfen müssen fest sitzen) überprüft und mit einem Drehmomentschlüssel nachgezogen werden.

The chucking spigots (24) must be checked for proper seating (chucking spigots must be tight) and must be retightened with a torque wrench.

Contrôler que les tiges de préhension (24) sont correctement montées (les tiges de préhension ne doivent pas bouger) et les resserrer à l'aide d'une clé dynamométrique.



WICHTIG

Die korrekte Montage der Zapfen entnehmen Sie aus der Betriebsanleitung der Zentrier- und Spannzapfen.

IMPORTANT

For the correct fitting of the spigots, refer to the instruction manual for centering and chucking spigots.

IMPORTANT

Pour la procédure de montage correcte des tiges, se référer aux instructions de service des tiges de centrage et de préhension.

11. MTS Spannfutter aus Basisplatte ausbauen

1. Spannfutter öffnen.
2. Verschlusszapfen (4) einsetzen.
3. Spannfutter schliessen.
4. Überprüfen ob korrekt gespannt.
5. Schraubenabdeckungen entfernen.
6. 12 Befestigungsschrauben lösen.
7. Spannfutter aus der Platte heben.

11. Removing MTS chuck from base plate

1. Open chuck.
2. Insert locking bolt (4).
3. Lock chuck.
4. Check if bolt sits correctly.
5. Remove bold caps.
6. Remove all 12 fixing bolts.
7. Lift chuck from plate.

11. Démontez le mandrin MTS de la plaque de base

1. Ouvrir le mandrin.
2. Insérer le tenon de serrage (4).
3. Fermer le mandrin.
4. Contrôler si c'est bien placé.
5. Enlever les chapeaux de vis.
6. Enlever les 12 vis de fixation.
7. Enlever le mandrin de la plaque.

WICHTIG

MTS Spannfutter dürfen ausschliesslich von EROWA Fachpersonal zerlegt werden.

Für MTS Spannfutter, welche ein Kunde selber zerlegt und allenfalls auch wieder zusammengebaut hat, lehnt EROWA jegliche Garantie und Haftungsansprüche ab.

IMPORTANT

MTS chucks may be dismantled only by qualified EROWA personnel.

EROWA rejects any warranty and liability claims for MTS chucks that have been dismantled and reassembled by a customer on its own.

IMPORTANT

Seul le personnel qualifié de EROWA est habilité à démonter les mandrins MTS.

EROWA décline toute responsabilité ainsi que toute garantie pour les mandrins MTS démontés et éventuellement remontés par le client lui-même.

⚠ VORSICHT

Der Verschlusszapfen (4) darf erst nach dem Einbau des MTS Spannfutters in einen Maschinentisch, eine Aufspannvorrichtung, usw. entfernt werden.

Das MTS Spannfutter steht unter Federspannung.

⚠ CAUTION

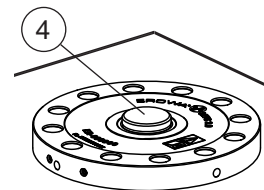
The Locking bolt (4) may only be removed once the MTS Chuck has been fitted to a machine table, clamping fixture, etc.

The MTS Chuck is under spring pressure.

⚠ ATTENTION

Le tenon de serrage (4) ne peut être enlevée qu'après montage du mandrin MTS sur une table de machine, un dispositif de fixation, etc.

Le mandrin MTS est sous tension de ressort.



12. Störungen, Fehlerbehebungen

12. Failures: cause and action

12. Pannes, dépannage

F = Fehler
U = mögliche Ursache
B = Behebung

F = failure
C = possible cause
A = action

F = Défaut
C = Cause possible
D = Dépannage

F: Spannfutter lässt sich nicht öffnen.

F: Chucks cannot be opened.

F: Impossible d'ouvrir les mandrins.

U1: Eingangsdruck zu gering.

C1: Supply pressure too low.

C1: Pression pneumatique à l'entrée trop faible.

B1: Eingangsdruck auf min. 6 bar erhöhen, (mit Hilfe eines Druckluftübersetzers, Option).

A1: Increase supply pressure to min. 6 bar, (with the help of a pressure booster, option).

D1: Augmenter la pression pneumatique à l'entrée à au moins 6 bar, (à l'aide d'un multiplicateur pneumatique, option).

U2: Luftzufuhr gleichzeitig auf P2 + P4.

C2: Air simultaneously supplied to P2 + P4.

C2: Arrivée d'air simultanément en P2 et P4.

B2: Luftzufuhr auf P4 schliessen.

A2: Close air supply to P4.

D2: Raccorder l'arrivée d'air au raccord P4.

B3: P4 entlüften.

A3: Drain air from P4.

D3: Purger P4.

F: Repetiergenauigkeit stimmt nicht.

F: Repeatability not right.

F: Précision de répétabilité inexacte.

WICHTIG

Es müssen mindestens zwei MTS Spannfutter zueinander montiert sein.

IMPORTANT

At least two MTS Chucks must be fitted with reference to each other.

IMPORTANT

Au moins deux mandrins MTS doivent être montés l'un avec l'autre.

U1: Z-Auflagen (2) oder Zentrierkonus (8) verschmutzt oder beschädigt.

C1: Z-supports (2) or centering taper (8) contaminated or damaged.

C1: Appuis Z (2) ou les cônes de centrage (8) souillés ou endommagés.

B1: Z-Auflagen (2) und Zentrierkonus (8) reinigen. Bei Beschädigung das MTS Spannfutter zur Reparatur an EROWA senden.

A1: Clean Z-supports (2) and centering taper (8). In case of damage, return the MTS chuck to EROWA for repair.

D1: Nettoyer les appuis Z (2) et les cônes de centrage (8). En cas de dommage, renvoyer le mandrin MTS à EROWA pour réparation.

U2: Falsche Zapfen an Palette oder Werkstückträger montiert. MTS Ausgleichszapfen falsch montiert.

C2: Wrong spigots fitted to pallet or workpiece carrier. MTS Compensation spigots fitted wrongly.

C2: Tiges montées sur la palette ou le porte-pièce ne convenant pas. Tiges de compensation MTS mal montées.

B2: Zapfen richtig montieren.

A2: Fit spigots properly.

D2: Monter correctement les tiges.

WICHTIG

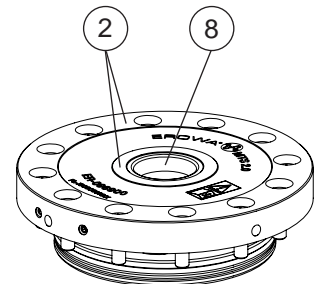
Die korrekte Montage der Zapfen entnehmen Sie aus der Betriebsanleitung der Zentrier- und Spannzapfen.

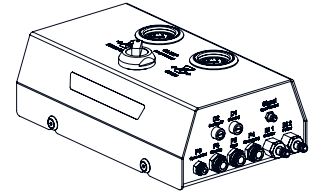
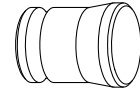
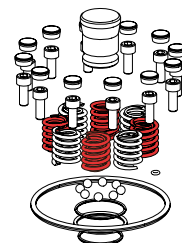
IMPORTANT

For the correct fitting of the spigots, refer to the instruction manual for centering and chucking spigots.

IMPORTANT

Pour la procédure de montage correcte des tiges, se référer aux instructions de service des tiges de centrage et de préhension.



13. OptionenER-136200
MTS 2.0
Steuereinheit manuell**13. Options**ER-136200
MTS 2.0
manual control unit**13. Options**ER-136200
MTS 2.0 unité de commande
manuelleER-037967
MTS VerschlusszapfenER-037967
MTS locking boltER-037967
MTS Tenon de serrageER-067563
Gummidichtung MTSER-067563
Rubber seal MTSER-067563
Joint en caoutchouc MTSER-070064
MTS Dichtungspalette ø136/AER-070064
MTS Sealing pallet ø136/AER-070064
MTS Palette d'étanchéité ø
136/AER-019342
Fett Staburags NBU12, Tube à
50 GrammER-019342
Grease Staburags NBU 12
Tube of 50 grammes.ER-019342
Graisse Staburags NBU 12
Tube de 50 grammes.ER-060131
Entlüftungsschraube MTS
Set 4 StückER-060131
MTS air-drain bolt,
set of 4 piecesER-060131
Vis de purge d'air MTS,
jeu 4 piècesER-063545
Nippel G1/8"ER-063545
Rapidaction couplingER-063545
Raccord rapide G1/8"ER-064499
SchnellkupplungER-064499
Fast couplingER-064499
Raccord rapideER-002675
Stopfen ø 6ER-002675
Plug ø 6ER-002675
Bouchon ø 6ER-002673
Stopfen ø 4ER-002673
Plug ø 4ER-002673
Bouchon ø 4**WICHTIG**Weitere Produkte finden Sie in
unserem Gesamtkatalog oder
unter www.erowa.com**IMPORTANT**Find more products in our gen-
eral catalog or on our website
www.erowa.com**IMPORTANT**D'autre produits vous trouvez au
catalogue général et à notre site
internet www.erowa.com**14. Ersatzteile**ER-108204
MTS 2.0 Reparatur-Set**14. Spare parts**ER-108204
MTS 2.0 repair set pneumatic**14. Pièces de rechange**ER-108204
Kit de réparation MTS 2.0
pneumatiqueBeziehen Sie Ersatzteile bei Ih-
rem EROWA Fachhändler.Please order spare parts from
your EROWA dealer.Commandez les pièces de re-
change chez votre agent ERO-
WA.**15. Technischer Support**Für Fragen zu diesem Produkt
kontaktieren Sie bitte:
info@erowa.com**15. Technical support**For questions regarding this
product, please contact:
info@erowa.com**15. Assistance technique**Pour toute question relative à ce
produit, veuillez écrire à
info@erowa.com

! WARNUNG**Verletzungsgefahr**

Beim Heben und Transportieren kann die Basisplatte herunterfallen und zu Körperverletzungen oder Sachbeschädigungen führen.

Die Basisplatte nur mit den dafür vorgesehenen und mitgelieferten Traglaschen (1) mit einem Kran / Hebezeug anheben!

! WARNING**Risk of injury**

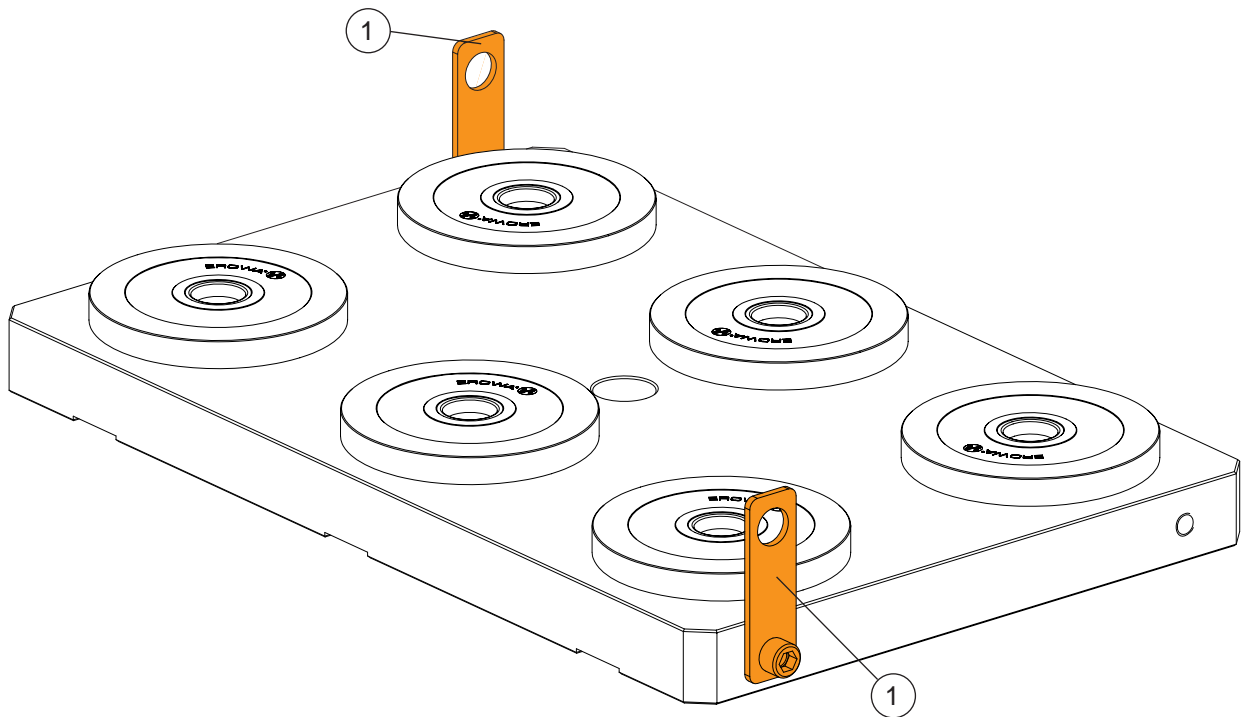
When lifting and transporting, the base plate can fall down and lead to personal injury or damage to materials.

Only lift the base plate by using the provided carrying latches (1) with a crane / hoist!

! AVERTISSEMENT**Risque de lésion**

Lors du levage et du transport, la plaque de base peut tomber et causer des blessures au personnel ou des dommages matériels.

Ne soulever la plaque de base à l'aide d'une grue / d'un palan qu'à l'aide des oeillets de transport (1) prévus et délivrés !

**WICHTIG**

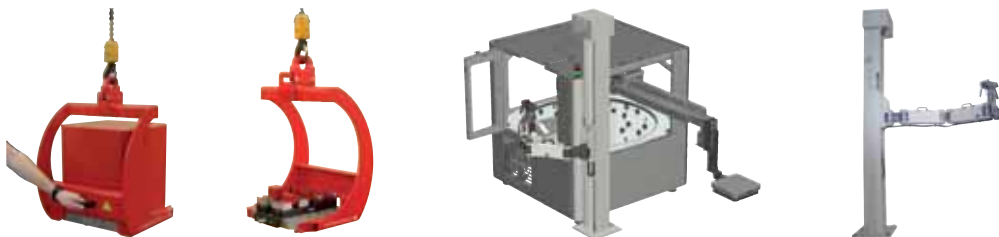
Beim Bewegen von schweren Paletten und Werkstückträgern empfehlen wir die dafür entwickelten EROWA Geräte einzusetzen. Wenden Sie sich bei Fragen hierzu an Ihren EROWA Berater.

IMPORTANT

When moving heavy pallets and workpiece carriers, we recommend using the EROWA devices specially designed for this purpose. For more information, please contact your EROWA consultant.

IMPORTANT

Pour le déplacement de porte-pièces et de palettes lourdes, il est recommandé d'utiliser les dispositifs EROWA conçus à cette fin. Consultez votre conseiller EROWA pour toute question à ce sujet.



Wichtig**Important****Important****HINWEIS**

Bei EROWA werden MTS-Spannfutter immer in rostbeständiges oder gegen Korrosion beschichtetes Material eingebaut (Basisplatten, Cubes etc.).

Die Einbaumasse sowie die Oberflächengüte sind gemäss den Angaben der jeweiligen Betriebsanleitung zwingend einzuhalten. Bitte beachten Sie dabei die darin enthaltenen Zeichnungen.

Stellen Sie sicher, dass bei kundenspezifisch angefertigten Grundplatten, Maschinentische, etc. die Einbaubohrung nicht korrodiert (Verwendung von geeignetem Material, Druckluftqualität, Wartung).

EROWA AG übernimmt bei Nicht-Einhaltung dieser Vorgaben keinerlei Haftung, weder für defekte MTS-Spannfutter noch für sonstige damit in Zusammenhang stehende Schäden.

NOTICE

At EROWA, MTS chucks are always mounted in to stainless steel or in to material coated against corrosion (base plates, cubes, etc.).

The installation dimensions and the surface quality must be observed in accordance with the information in the respective operating instructions. Please observe the drawings contained therein.

Make sure that the mounting hole of customer-specific base plates, machine tables, etc. does not corrode (use of suitable material, compressed air quality, maintenance).

EROWA AG will not be held responsible for any defects on MTS-chucks or other damage related thereto, in case the above requirements are not strictly met.

INDICATION

Chez EROWA, mandrins MTS sont toujours montés dans de l'acier inoxydable ou en un matériau revêtu à la corrosion (plaques de base, des cubes etc.)

Les dimensions de montage et la qualité de surface doivent être respectées conformément aux indications figurant dans les instructions correspondant. Veuillez respecter les dessins qui y figurent.

Veiller à ce que le trou de montage des plaques de base spécifiques au client, des tables de machines, etc. ne se corode pas (utilisation d'un matériau approprié, qualité de l'air comprimé, entretien).

EROWA AG ne peut être tenu responsable des défauts sur mandrins MTS ou d'autres dommages à celle-ci, au cas où les exigences ci-dessus ne sont pas strictement respectées liés.

EG Einbauerklärung
EC declaration of incorporation
Déclaration CE d'incorporation

Der Hersteller:

The manufacturer:

Le fabricant :



erklärt hiermit, dass das Produkt:

hereby declares that the product:

déclare par la présente que le produit :

EROWA Spannfutter

Type: ER-096900

den folgenden Bestimmungen entspricht:

is in compliance with the following provisions:

répond aux prescriptions suivantes :

Richtlinien:

RICHTLINIE 2006/42/EG,
Anhang II B
Maschinen
17. Mai 2006

einschliesslich späterer Änderungen der
Richtlinien.

Directives:

DIRECTIVE 2006/42/EC,
ANNEX II B
Machinery
17 May 2006

including later amendments to the directives.

Directives:

DIRECTIVE 2006/42/CE,
Annexe II B
Machines
17 mai 2006

modifications subséquentes des directives
comprises.

Normen:**EN ISO 12100:2010**

Sicherheit von Maschinen -
Allgemeine Gestaltungsleitsätze -
Risikobeurteilung und Risikominderung

Standards:**EN ISO 12100:2010**

Safety of machinery -
General principles for design -
Risk assessment and mitigation

Normes :**EN ISO 12100:2010**

Sécurité des machines -
Principes généraux pour la conception -
Évaluation et atténuation des risques

HINWEIS

Die Inbetriebsetzung der unvollständigen Maschinen (EROWA Spannfutter) ist solange untersagt bis diese zur Gesamtanlage zusammengebaut werden.

Sie gelten erst dann gemäss der EG-Maschinenrichtlinie als Maschine.

Die Konformität des EROWA Spannfeeders ist nach der Richtlinie 2006/42/EG Anhang II A gegeben, wenn dieses gemäss der Betriebsanleitung angeschlossen, in Betrieb gesetzt und die Funktion getestet ist.

NOTICE

Commissioning of the incomplete machines (EROWA Chuck) is not permitted until they are assembled to a complete system.

Only then they are considered a machine in accordance with the EC Machinery Directive. Compliance of the EROWA chuck is given in accordance with Directive 2006/42/EC Annex II A, when it has been connected, put into operation and tested for proper function in accordance with the operating instructions.

INDICATION

Il est interdit de mettre en service les quasi-machines (mandrins EROWA) jusqu'à ce qu'elles soient incorporées à un système.

Ce n'est qu'alors qu'elles forment une machine complète dans le sens de la directive CE Machines.

La conformité du mandrin EROWA est établie conformément à la directive 2006/42/CE, annexe II A, dans la mesure où il est raccordé, mis en service et testé conformément aux instructions de service.

Bevollmächtigter für die Zusammenstellung der relevanten technischen Unterlagen gemäss Richtlinie 2006/42/EG Anhang VII Teil B.

Walter Venturi
(EROWA AG Büron)

Das Management der EROWA AG wurde durch Swiss TS nach der Norm ISO 9001:2015 zertifiziert unter der Nummer 97.421.1-028 registriert.

Authorized person to compile the relevant technical documentation according to directive 2006/42/EC ANNEX VII Part B.

Walter Venturi
(EROWA AG Büron)

The Management System of EROWA AG has been certified by Swiss TS according to ISO 9001:2015 and registered under number 97.421.1-028.

Le personne autorisée à constituer le dossier technique en question conformément à la directive 2006/42/CE Annexe VII Part B.

Walter Venturi
(EROWA AG Büron)

Le système de gestion de EROWA AG a été certifié par Swiss TS selon la norme ISO 9001:2015 et enregistrée sous la numéro 97.421.1-028.

Funktion des Unterschreibenden: Qualitätsbeauftragter
Signatory's position: Quality Delegate
Fonction du signataire : Délégué à la qualité

Rechtsgültige Unterschrift:
Legally valid signature:
Signature authentique :


Dieter Gautschi

Place, Date:

Büron, 09.04.2021

**Sicherheit, Garantie
und Haftung**

Der Hersteller
EROWA AG
Knutwilerstrasse
CH-6233 Büron LU /
Switzerland
Tel. ++41 (0)41-935 11 11
Fax ++41 (0)41-935 12 13
e-mail: info@erowa.com
www.erowa.com

erklärt hiermit, dass seine Produkte nach modernsten Fertigungsmethoden hergestellt und während der Produktion und als Endprodukt durch unsere Qualitätssicherung umfassend geprüft werden.

Die Garantie beträgt 12 Monate ab Verkaufsdatum. Sie beschränkt sich auf den Ersatz von defekten Teilen. Weitergehende Ansprüche sind ausgeschlossen.

Die Produkte der EROWA AG müssen unter den in dieser Dokumentation genannten Bedingungen eingesetzt und betrieben werden. Es dürfen nur EROWA AG Originalteile (Ersatz-, Verschleisssteile, Nachrüstungen) verwendet werden. Nur unter Einhaltung dieser Konditionen ist eine Funktion sichergestellt und eine Gefährdung von Mensch und Maschine ausgeschlossen.

Trotz aller Sorgfalt kann diese Dokumentation Fehler aufweisen.

Für Folgeschäden übernimmt die EROWA AG keine Haftung. Technische Änderungen vorbehalten.

**Security, guarantee
and liability**

Manufacturer
EROWA AG
Knutwilerstrasse
6233 Büron LU /
Switzerland
Tel. +41 (0)41 935 11 11
Fax +41 (0)41 935 12 13
Email: info@erowa.com
www.erowa.com

hereby confirms that the company's products are manufactured using the latest production methods and that they are subject to extensive quality checks both during production and on the end product.

Guarantee is valid for 12 months from the date of purchase. It is limited to the replacement of faulty parts. Further reaching claims are precluded.

The products of EROWA AG must be installed and operated in strict accordance with the conditions laid down in this documentation. Only EROWA AG original parts (spare parts, wear parts, retrofits) are allowed for use. Only strict adherence to these conditions will ensure proper working order of the machine and preclude any danger to people and to the machine.

Despite all due care, this documentation may contain errors.

EROWA AG shall not be liable for any consequential damage. Technical modifications are reserved.

**Sécurité, garantie
et responsabilité**

Le fabricant
EROWA AG
Knutwilerstrasse
CH-6233 Büron LU /
Suisse
Tél. ++41 (0)41-935 11 11
Fax ++41 (0)41-935 12 13
e-mail: info@erowa.com
www.erowa.com

déclare par la présente que ses produits ont été fabriqués conformément aux méthodes de fabrication les plus modernes, et qu'ils ont été contrôlés de manière approfondie par notre service d'assurance qualité pendant la fabrication et en tant que produit fini.

La durée de la garantie est de 12 mois à compter de la date de la vente. Elle se limite au remplacement des pièces défectueuses. Toute autre forme de recours au titre de la garantie est exclue.

L'utilisation et l'exploitation des produits EROWA AG doivent être conformes aux spécifications du présent document. Seules des pièces d'origine EROWA AG doivent être utilisées (pièces de rechange, d'usure, de rééquipement). L'observation de ce dernier est indispensable pour assurer un fonctionnement fiable et prévenir les risques corporels et matériels.

Malgré les soins apportés à sa rédaction, le présent document peut présenter des erreurs.

EROWA AG décline toute responsabilité résultant de telles erreurs. EROWA AG se réserve également le droit de procéder à des modifications d'ordre technique.

**Patente:**

Diese Produkte sind durch eines oder mehrere der folgenden Patente (Anmeldungen) geschützt:

Patents:

These products are protected by one or more of the following patents (applications):

Brevets :

Ces produits sont protégés par les brevets (ou dépôts de brevet) suivants :

US 4,615,688	US Re, 33,249	EU 0 308 370	EU 91810937.2	Taiwan 47122	Japan 335221/91
US 4,621,821	US 4,934,680	EU 0 147 531	CAN 1,210,538	Taiwan 61080	Japan 58-195916
US 5,065,991	US 4,786,062	EU 0 248 116	CAN 1,260,968	Taiwan 42155	Japan 238990/86
US 4,686,768	US 751,158	EU 237 614	CAN 1,271,917	Taiwan 80109549	Japan 220264/88
US 534,527	US 6,367,814	EU 90810402.9	Taiwan 47696	Japan 024414/87	Japan 151429/90
US 089,017	EU 0 111 092	EU 90810401.9	Taiwan 55651	Japan 151430/90	Taiwan 205105

Germany

EROWA System Technologien GmbH
Gewerbegebiet Schwadermühle
Roßendorfer Straße 1
DE-90556 Cadolzburg/Nbg
Germany
Tel. 09103 7900-0
Fax 09103 7900-10
info@erowa.de
www.erowa.de

France

EROWA Distribution France Sarl
PAE Les Glaisins
12, rue du Bulloz
FR-74940 Annecy-le-Vieux
France
Tel. 4 50 64 03 96
Fax 4 50 64 03 49
erowa.france@erowa.com
www.erowa.fr

Singapore

EROWA South East Asia Pte. Ltd.
56 Kallang Pudding Road
#06-02, HH@Kallang
Singapore 349328
Singapore
Tel. 65 6547 4339
Fax 65 6547 4249
sales.singapore@erowa.com
www.erowa.com

Japan

EROWA Nippon Ltd.
Sibadaimon Sasano Bldg.
2-6-4, Sibadaimon, Minato-ku
105-0012 Tokyo
Japan
Tel. 03 3437 0331
Fax 03 3437 0353
info@erowa.co.jp
www.erowa.com

Switzerland

EROWA AG
Knutwilerstrasse 3
CH-6233 Büron
Switzerland
Tel. 041 935 11 11
Fax 041 935 12 13
info@erowa.com
www.erowa.com

Spain

EROWA Technology Ibérica S.L.
c/Via Trajana 50-56, Nave 18
E-08020 Barcelona
Spain
Tel. 093 265 51 77
Fax 093 244 03 14
erowa.iberica.info@erowa.com
www.erowa.com

Eastern Europe

EROWA Technology Sp. z o.o.
Eastern Europe
ul. Spółdzielcza 37-39
55-080 Kąty Wrocławskie
Poland
Tel. 71 363 5650
Fax 71 363 4970
info@erowa.com.pl
www.erowa.com

India

EROWA Technology (India) Private Limited
No: 6-3-1191/6, Brij Tarang Building
Unit No-3F, 3rd Floor, Greenlands, Begumpet,
Hyderabad 500016 (Telangana)
India
Tel. 040 4013 3639
Fax 040 4013 3630
sales.india@erowa.com
www.erowa.com

Scandinavia

EROWA Nordic AB
Fagerstagatan 18B
163 53 Spånga
Sweden
Tel. 08 36 42 10
Fax 08 36 53 91
info.scandinavia@erowa.com
www.erowa.com

Italy

EROWA Tecnologie S.r.l.
Sede Legale e Amministrativa:
Via Alfieri Maserati 48
IT-10095 Grugliasco (TO)
Italy
Tel. 011 9664873
Fax 011 9664875
info@erowa.it
www.erowa.com

Unità di Treviso:
Via Leonardo Da Vinci 8
IT-31020 Villorba (TV)
Italy
Tel. 0422 1627132

USA

EROWA Technology, Inc.
North American Headquarters
2535 South Clearbrook Drive
Arlington Heights, IL 60005
USA
Tel. 847 290 0295
Fax 847 290 0298
e-mail: info@erowa.com
www.erowa.com

China

EROWA Technology (Shanghai) Co., Ltd.
G/F, No. 24 Factory Building House
69 Gui Qing Road (Caohejing Hi-tech Park)
Shanghai 200233, PRC
China
Tel. 021 6485 5028
Fax 021 6485 0119
info@erowa.cn
www.erowa.com