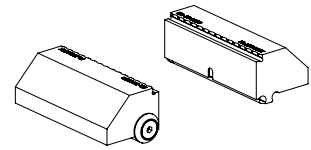


**Prägespannbacken  
24 mm universal  
(1 Paar) zum EROWA  
Zentrumspanner**

**Stamp jaws 24 mm  
universal (1 pair) for  
self centering vise**

**Mors d'étampage 24  
mm universel (1 paire)  
pour étau de centrage**



Sicherheit, Garantie, Haftung  
und Serviceadressen siehe  
Beilage A.

For safety, guarantee, liability  
and service addresses, see  
Appendix A.

Sécurité, garantie, responsabi-  
lités et adresses de service :  
voir annexe A.

**Verpackungsinhalt  
überprüfen**

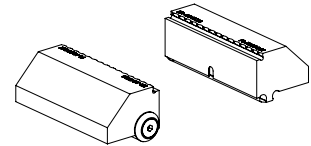
**Check package contents**

**Vérifier l'intégralité  
de la livraison**

2x Prägespannbacken 24 mm  
universal (1 Paar) zum  
EROWA Zentrumspanner

2x Stamp jaws 24 mm univer-  
sal (1 pair) for self center-  
ing vise

2x Mors d'étampage 24 mm  
universel (1 paire) pour  
étau de centrage



**Anwendung** (bestimmungsgemäße Verwendung)

**Application** (intended purpose)

**Utilisation** (conformément à sa destination)

Die Prägespannbacken (1) werden zum Spannen von Rohteilen auf Minimalspannhöhe 3 mm oder von Werkstücken mit bearbeiteten Flächen verwendet.

The stamp jaws (1) are used for clamping of raw parts at minimal height of 3 mm or of workpieces with finished surfaces.

Les mors d'étampage (1) sont utilisés pour le serrage de pièces brutes à la hauteur de 3 mm minimale ou de pièces aux surfaces usinées.

Die Prägespannbacken werden auf dem Zentrumspanner eingesetzt.

The stamp jaws are used on the self centering vise.

Les mors d'étampage sont utilisés sur l'étau de centrage.

(Bild A)

(Figure A)

(Figure A)

**HINWEIS**

Die Laufflächen (Spannbacke/Schieber) sauber reinigen.

**NOTICE**

Thoroughly clean the surfaces (clamping jaw / slide).

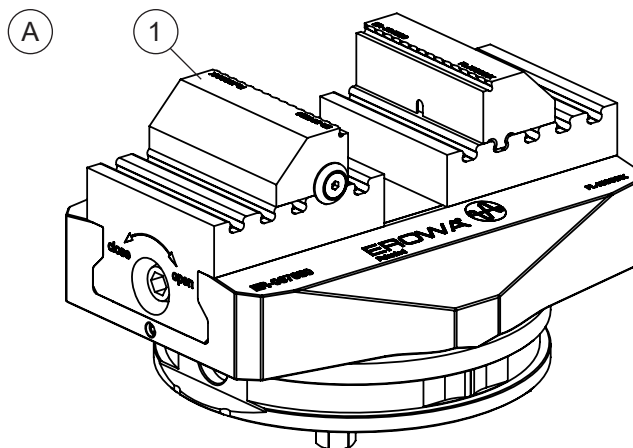
**INDICATION**

Nettoyer soigneusement les surfaces (mâchoire de serrage / glissière).

Die Spannbacken vorsichtig aufsetzen, Verkanten vermeiden und ohne grossen Kraftaufwand einschieben.

Carefully place the jaws, avoid tilting, and slide in without applying much force.

Placez soigneusement les mâchoires, évitez de les incliner et glissez sans appliquer beaucoup de force.



**WICHTIG**

Beim Spannen von Rohteilen sollte die Parallelität des Werkstücks im Bereich der Spannstellen nicht mehr als 0.05 mm Unterschied aufweisen, damit die Funktion der Prägespannbacken optimal gewährleistet wird.

**IMPORTANT**

When clamping raw parts, the parallelism of the workpiece in the area of the clamping points should not differ by more than 0.05mm in order to ensure the optimal function of the stamping jaws.

**IMPORTANT**

Lors du serrage de pièces brutes, le parallélisme de la pièce dans la zone des points de serrage ne doit pas différer de plus de 0,05 mm afin d'assurer le fonctionnement optimal des mors d'étampage.

**Symbolerklärung**




**Explanation of the symbols**




**Description des symboles utilisés**




Das EROWA Produkt wurde nach den allgemein anerkannten Regeln der Technik und dem aktuellen Stand von Wissenschaft und Technik gefertigt. Dennoch gehen von Maschinen Risiken aus, die sich konstruktiv nicht vermeiden lassen. Um dem mit dem EROWA Produkt arbeitenden Personal ausreichend Sicherheit zu gewährleisten, werden zusätzlich Sicherheitshinweise gegeben. Nur wenn diese beachtet werden, ist hinreichende Sicherheit beim Umgang mit dem EROWA Produkt gewährleistet. Bestimmte Textstellen sind besonders hervorgehoben. Die so gekennzeichneten Stellen haben folgende Bedeutung:

The EROWA Product has been manufactured according to the generally recognized rules of technology and the state of the art of science and technology. Even so, machines involve risks which cannot be avoided by means of design and construction. In order to provide personnel working with the EROWA Product with adequate safety, additional precautions are provided. Adequate safety at work with the EROWA Product can only be ensured if these precautions are being followed. Certain passages have been marked in a particular way. The passages marked in this manner have the following meaning:

Le Produit EROWA a été conçu en fonction des règles techniques généralement admises et de l'état actuel des connaissances scientifiques et techniques. Il n'en reste pas moins que toute machine présente nécessairement des risques qui ne peuvent pas être entièrement éliminés par la seule approche conceptuelle. D'où la prescription de consignes de sécurité spécifiques pour assurer une sécurité maximale au personnel travaillant sur le Produit EROWA. Seule l'observation de ces consignes de sécurité permet d'assurer une sécurité suffisante aux personnes dans leurs rapports avec le Produit EROWA. Certains passages ont été mis en évidence. Ils ont les significations suivantes :

 <b>GEFAHR</b>	 <b>DANGER</b>	 <b>DANGER</b>
Steht für eine unmittelbar drohende Gefahr, die zu schweren, irreversiblen Körperverletzungen oder zum Tod führt.	Highlights an immediate threat of danger that will cause serious, irreversible physical injury or death.	Signale un danger qui vous menace directement et qui provoque de graves blessures corporelles ou la mort.

 <b>WARNUNG</b>	 <b>WARNING</b>	 <b>AVERTISSEMENT</b>
Steht für eine möglicherweise gefährliche Situation, die zu schweren Körperverletzungen führen kann.	Highlights a possible dangerous situation that could cause serious physical injury.	Signale une situation potentiellement dangereuse susceptible de provoquer de graves blessures corporelles.

 <b>VORSICHT</b>	 <b>CAUTION</b>	 <b>ATTENTION</b>
Steht für eine möglicherweise gefährliche Situation, die zu leichten Körperverletzungen führen kann.	Highlights a possible dangerous situation that could cause minor physical injury.	Signale une situation potentiellement dangereuse susceptible de provoquer des blessures corporelles légères.

<b>HINWEIS</b>	<b>NOTICE</b>	<b>INDICATION</b>
Steht für eine möglicherweise schädliche Situation, bei der das Produkt oder eine Sache in seiner Umgebung beschädigt werden könnte.	Highlights a possible harmful situation in which the product or an object in the vicinity could be damaged.	Signale une situation potentiellement néfaste dans laquelle le produit ou un objet placé à proximité de lui risque d'être endommagé.

<b>WICHTIG</b>	<b>IMPORTANT</b>	<b>IMPORTANT</b>
Steht für Anwendungshinweise und andere nützliche Informationen.	Highlights information on usage and other useful information.	Signale des consignes d'utilisation et d'autres informations utiles.

**Schutzeinrichtungen**

**Protection devices**

**Dispositifs de protection**

**⚠️ GEFAHR**

Unvorhersehbare Fehlfunktionen oder fehlerhaftes Material des Produkts (wegfliegen von Teilen), können zu schweren und irreversiblen Körperverletzungen führen.  
Die vorhandenen Schutzeinrichtungen sind gemäss der Betriebsanleitung (Werkzeugmaschine) korrekt und konsequent anzuwenden.

**⚠️ DANGER**

Unforeseeable malfunctions or faulty material of the product (parts being thrown out) can cause severe and irreversible injury.  
The existing protection devices must be used properly and consistently according to the operating instructions (machine tool).

**⚠️ DANGER**

Des dysfonctionnements imprévisibles ou un matériau défectueux dans le produit (pièces qui s'échappent) peuvent entraîner des blessures corporelles lourdes et irrémediables.  
Les dispositifs de protection existants doivent donc être utilisés systématiquement et conformément aux instructions de service (de la machine-outil).

**Persönliche Schutzausrüstung**

**Personal protective equipment**

**Équipement de protection individuelle**

**⚠️ WARNUNG**

Unsachgemässe Bedienung, fehlerhafte Manipulation oder fehlerhaftes Material (herunterfallen von Teilen, Lärm) können zu schweren Körperverletzungen führen.  
Der Bediener ist aufgefordert die vorhandene persönliche Schutzausrüstung (z.B. Schutzbrille, Schutzschuhe und Gehörschutz) korrekt zu tragen.

**⚠️ WARNING**

Improper operation, erroneous manipulation or faulty material (falling parts, noise) can lead to serious personal injury.  
The operator is requested to properly wear the existing personal protective equipment (e.g., goggles, protective shoes, and hearing protection).

**⚠️ AVERTISSEMENT**

Toute utilisation non conforme, manipulation erronée ou matériau défectueux (chutes de pièces, bruit) peut entraîner de lourdes blessures corporelles.  
L'opérateur est prié de porter correctement les équipements de protection individuelle existants (lunettes de sécurité, chaussures de sécurité, protection auditive, etc.).

**HINWEIS**

Die Auswahl und die Prüfung über den Einsatz der einzelnen Schutzausrüstungsgegenstände hat durch den Betreiber zu erfolgen.

**NOTICE**

The operating company is responsible for the selection and verification of use of the individual protection equipment.

**INDICATION**

L'exploitant est responsable de la sélection et du contrôle des différents équipements de protection individuelle.

**Arbeiten mit Druckluft**

**Working with compressed air**

**Travailler avec de l'air comprimé**

**⚠️ WARNUNG**

Maximaler Reinigungsdruck beachten.  
Zu starkes Abblasen und Lärm mit der Druckluft vermeiden, Gehörschutz tragen.  
  
Gegen Augenverletzungen gut sitzende Schutzbrille tragen (auch Drittpersonen). Gefährdung durch Versprühen von Flüssigkeit und wegfliegenden Spänen, etc.  
  
Müssen Teile beim Abblasen in der Hand gehalten werden, sind geeignete Handschuhe zu tragen.

**⚠️ WARNING**

Be sure to observe the maximum cleaning pressure.  
Avoid excessive blowing and noise with compressed air, wear hearing protection.  
  
To avoid eye injuries, wear properly fitting safety glasses (including third parties). Risk of spraying liquid and projection of chips, etc.  
  
If you must hold any parts in your hand while blowing them off, wear suitable gloves.

**⚠️ AVERTISSEMENT**

Observer la pression de nettoyage maximale.  
Éviter un nettoyage par soufflage et bruit à trop forte pression, porter une protection auditive.  
  
Porter des lunettes de sécurité bien ajuster pour éviter toute blessure des yeux (tierces personnes également). Risque de pulvérisation de liquides et de projection de copeaux, etc.  
  
Si le nettoyage exige de tenir des pièces à la main, porter des gants appropriés.

Sicherheit

Safety

Sécurité

Wichtige Hinweise zu den Sicherheitsvorschriften.

Important notes concerning safety regulations.

Directives importantes relatives aux consignes de sécurité.

HINWEIS

Das maximale Drehmoment von **60 Nm** beim Spannen der Werkstücke darf nicht überschritten werden!

NOTICE

The maximum torque of **60 Nm** must not be exceeded when clamping the workpieces!

INDICATION

Ne pas dépasser le couple maximal de **60 Nm** en serrant les pièces !

HINWEIS

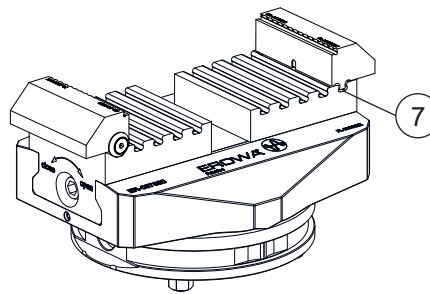
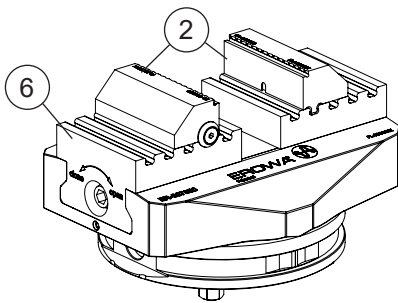
Es wird empfohlen die gesamten Auflageflächen der Backen (2) auf der Z-Auflage der Backenhalter (6) aufliegen zu lassen. Hiermit ist eine korrekte Funktion der Backen (2) gewährleistet. Werden die Backen (2) auf der äussersten Position (7) eingesetzt, dürfen diese bis zu einem Drehmoment von **max. 20 Nm** angezogen werden.

NOTICE

It is recommended that the complete support surfaces of the jaws (2) are positioned on the Z-support of the jaw holders (6). Then the correct function of the jaws (2) are assured. If the jaws (2) are inserted at the outermost position (7), they may be tightened to a **maximum torque of 20 Nm**.

INDICATION

Il est recommandé que les surfaces d'appui des mors (2) sont complètement positionnées sur l'appui Z des supports à mors (6). Ainsi, le fonctionnement correct des jaws (2) est assuré. Si les jaws (2) sont insérés à la position la plus extérieure (7), ils peuvent être serrés jusqu'à un couple **maximal de 20 Nm**.



**Technische Daten**

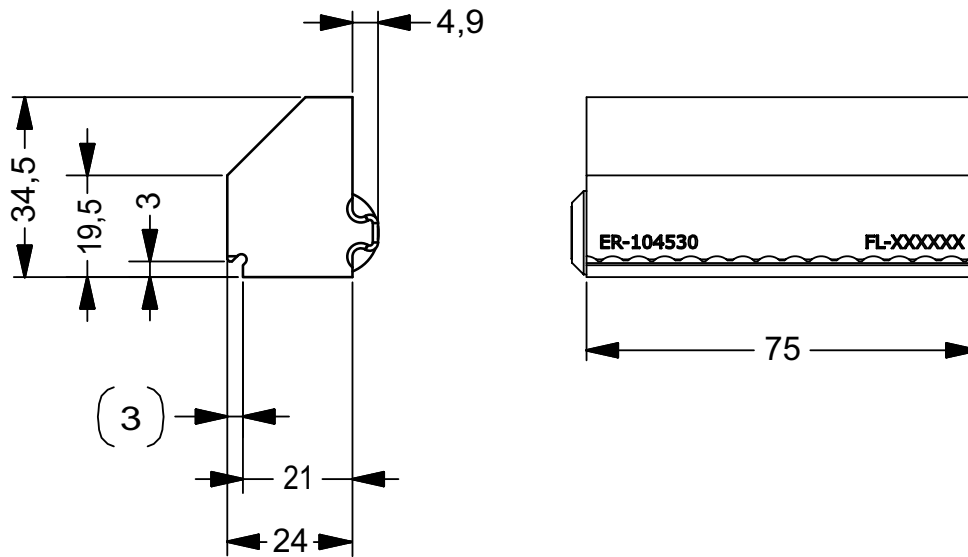
Material:  
Rostbeständiger Stahl

**Technical data**

Material:  
Rustresistant steel

**Caractéristiques techniques**

Matériau :  
Acier inoxydable



**Inbetriebnahme**

**Setting up**

**Mise en service**

**HINWEIS**

Die Laufflächen (Spannbacke/Schieber) sauber reinigen.  
  
Die Spannbacken vorsichtig aufsetzen, Verkanten vermeiden, und ohne grossen Kraftaufwand einschieben.

**NOTICE**

Thoroughly clean the surfaces (clamping jaw / slide).  
  
Carefully place the jaws, avoid tilting, and slide in without applying much force.

**INDICATION**

Nettoyer soigneusement les surfaces (mâchoire de serrage / glissière).  
  
Placez soigneusement les mâchoires, évitez de les incliner et glissez sans appliquer beaucoup de force.

**Montage der Prägespannbacken ohne Unterlagen (Option):**

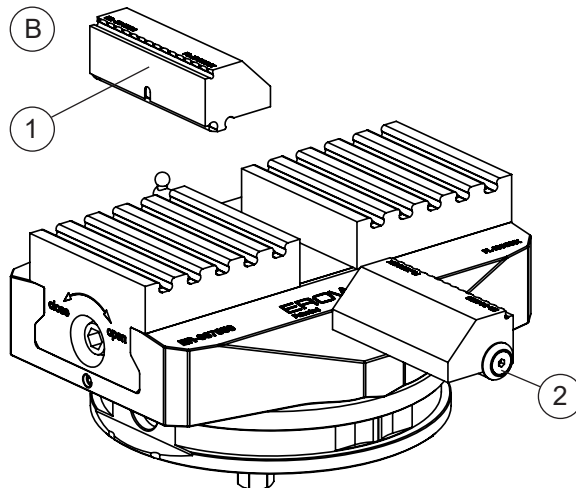
Die zwei Prägespannbacken (1) behutsam von Hand bis zu den Anschlägen (2) einschieben. (Bild B)

**Fitting the stamp jaws without supports (option):**

Carefully slide the two stamp jaws (1) as far as the end stops (2) by hand. (Diagram B)

**Montage des mors d'estampage sans supports (option) :**

Introduire avec précaution les deux mors d'estampage (1) à la main jusqu'aux butées (2). (Figure B)



**Montage der Prägespannbacken mit Unterlagen, (Option ER-068158):**

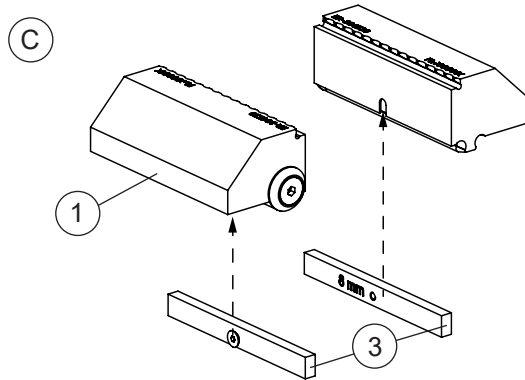
**Fitting the stamp jaws with supports (option ER-068158):**

**Montage des mors d'estampage avec cales, (option ER-068158) :**

Nach Bedarf die passenden Unterlagen (3, Option) an die Prägespannbacken (1) montieren. (Bild C)

If required, fit the suitable supports (3, option) to the stamp jaws (1). (Diagram C)

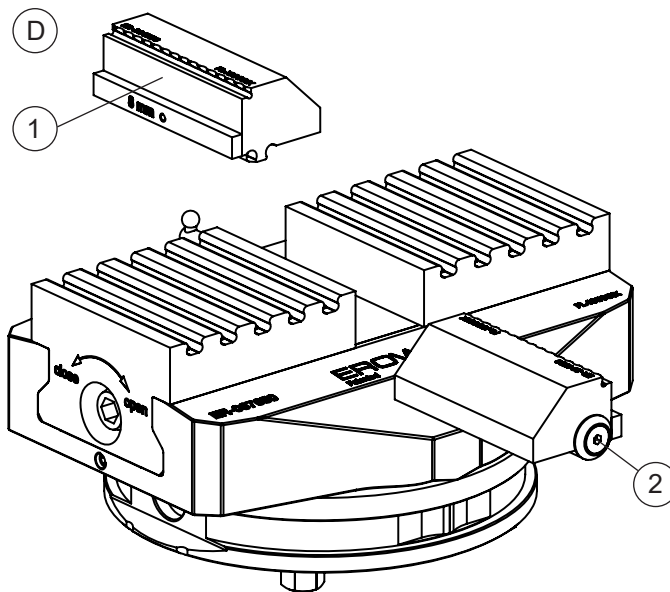
Si nécessaire, monter des entretoises adaptées (3, en option) sur les mors d'estampage (1). (Figure C)



Die zwei Prägespannbacken (1) mit montierten Unterlagen behutsam bis zu den Anschlägen (2) einsetzen. (Bild D)

Gently insert the two stamp jaws (1) with the fitted supports and slide them as far as the stops (2). (Diagram D)

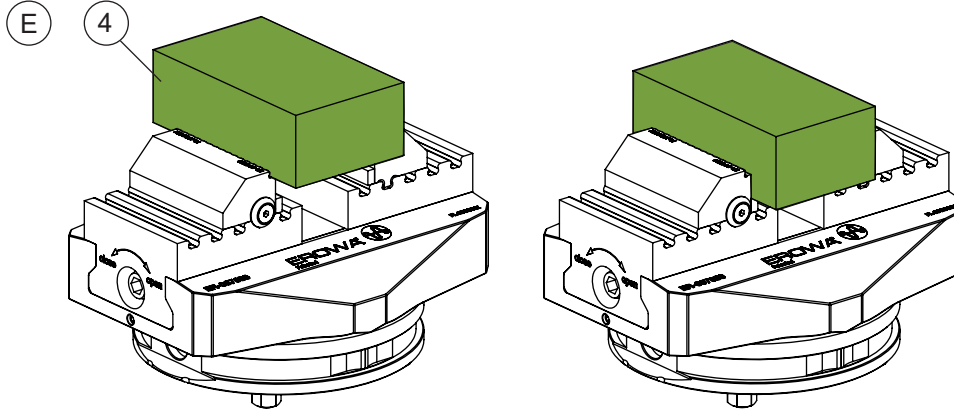
Insérer avec précaution les deux mors d'estampage (1) munis des entretoises jusqu'aux butées (2). (Figure D)



Zentrumspanner öffnen und Werkstück (4) einsetzen.  
Mit einem maximalen Drehmoment von **60 Nm** den Zentrumspanner schließen.  
(Bild E)

Open centering vise and insert workpiece (4).  
Close the centering vise with a maximum torque of **60 Nm**.  
(Diagram E)

Ouvrir l'étau de centrage et mettre la pièce (4) en place.  
Fermer l'étau de serrage avec un couple maximal de **60 Nm**.  
(Figure E)



**WICHTIG**

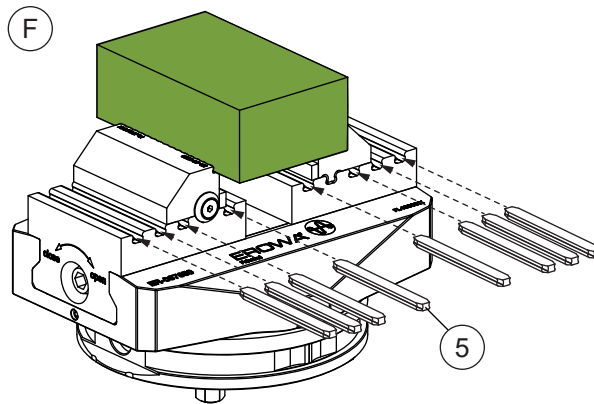
Wir empfehlen, zum Schutz vor Verschmutzung, die Schutzabdeckungen (5, Option) in die Nuten des Zentrumspanners einzuschieben.  
(Bild F)

**IMPORTANT**

We recommend that you slide the chip covers (5, option) into the slots of the selfcentering vise to protect them against contamination.  
(Diagram F)

**IMPORTANT**

Pour la protection contre l'encrassement, nous recommandons de pousser les protections de rainures (5, en option) dans les rainures de l'étau de centrage.  
(Figure F)



**Instandhaltung, Wartung**

Die Prägespannbacken gegen Beschädigung durch Schläge schützen.

Die Prägespannbacken nach Gebrauch sauber reinigen und gegen Korrosion schützen.

**Maintenance**

Protect the stamp jaws from damage through knocks.

After use, thoroughly clean the stamp jaws and protect them against corrosion.

**Maintenance**

Protéger les mors d'estampage contre les chocs.

Nettoyer les mors d'estampage après utilisation et les protéger contre la corrosion.

**Ersatzteile**

Dieses Teil wird nur als Ganzes geliefert und kann bei Ihrem EROWA Fachhändler bezogen werden.

**Spare parts**

This part is only available as a unit and can be purchased from your EROWA dealer.

**Pièces de rechange**

Cette pièce n'est disponible que sous forme d'ensemble complet. Elle est disponible chez votre agent EROWA.

**Optionen**

ER-068158

1x Unterlagen Set 4-teilig  
(4 Paar) zu Zentrumspanner

**Options**

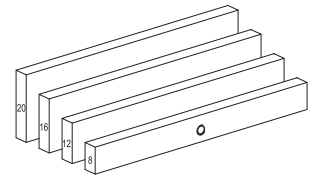
ER-068158

1x Spacer set (4 pairs) for self  
centering vise

**Options**

ER-068158

1x Jeu de cales (4 paires)  
pour l'étau de centrage



ER-067169

1x Schmutzabdeckung  
zu Zentrumspanner

ER-067169

1x Chip cover for  
self centering vise

ER-067169

1x Protection de rainures pour  
l'étau de centrage



**Technischer Support**

*Für Fragen zu diesem Produkt  
kontaktieren Sie bitte:  
info@erowa.com*

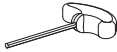

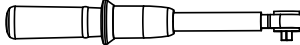

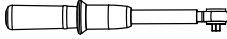



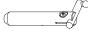
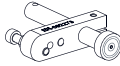

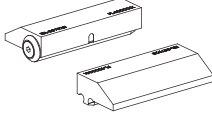
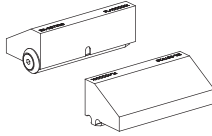
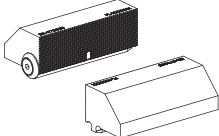
**Technical support**

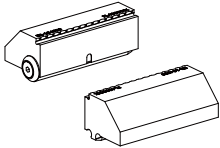
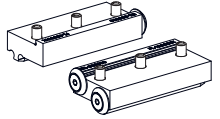
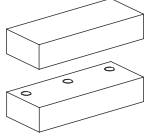
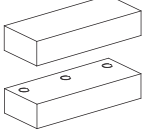
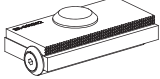
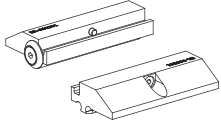
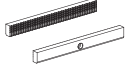
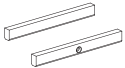
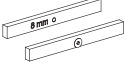
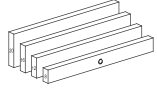
*For questions regarding this  
product, please contact:  
info@erowa.com*

**Assistance technique**

*Pour toute question relative à ce  
produit, veuillez écrire à  
info@erowa.com*



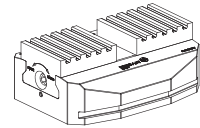
Optionen	Options	Options	
ER-043321 Sechskant-Stiftschlüssel SW 2.5	ER-043321 Hexagon socket head wrench SW 2.5	ER-043321 Clé mâle à six pans, cote sur plats 2.5	
ER-007768 Sechskant-Stiftschlüssel SW 3	ER-007768 Hexagon socket head wrench SW 3	ER-007768 Clé mâle à six pans, cote sur plats 3	
ER-068026 Drehmomentschlüssel 20 - 120 Nm für Zentrumspanner 148	ER-068026 Torque wrench 20 - 120 Nm for Self Centering Vise 148	ER-068026 Clé dynamométrique 20 - 120 Nm pour Étau de centrage 148	
ER-068025 Sechskanteinsatz 14mm für Zentrumspanner 148	ER-068025 Hex bit, 14mm for Self Centering Vise 148	ER-068025 Douille à six pans 14mm pour Étau de centrage 148	
ER-052602 Drehmomentschlüssel 10 - 50 Nm für Zentrumspanner 85	ER-052602 Torque wrench 10 - 50 Nm for Self Centering Vise 85	ER-052602 Clé dynamométrique 10 - 50 Nm pour Étau de centrage 85	
ER-078521 Sechskanteinsatz 10mm für Zentrumspanner 85	ER-078521 Hex bit, 10mm for Self Centering Vise 85	ER-078521 Douille à six pans 10mm pour Étau de centrage 85	
ER-010742 Spannzapfen F/M Production	ER-010742 Chucking spigot F/M Production	ER-010742 Tige de préhension F/M production	
ER-040999 MTS Spannzapfen P	ER-040999 MTS chucking spigot P	ER-040999 Tige de préhension MTS P	
ER-065121 Anschlag	ER-065121 Buffer pin	ER-065121 Butée	
ER-082273 Magnetanschlag	ER-082273 Magnetic stop	ER-082273 Butée magnétique	
ER-067169 Schmutzabdeckung zu Zentrumspanner	ER-067169 Chip cover for self centering vise	ER-067169 Protection de rainures pour étau de centrage	
ER-067925 Spannbacken 13mm (1 Paar)	ER-067925 Jaws 13mm (pair)	ER-067925 Mors de serrage 13 mm (1 paire)	
ER-067926 Spannbacken 24mm (1 Paar)	ER-067926 Jaws 24mm (pair)	ER-067926 Mors de serrage 24 mm (1 paire)	
ER-070683 Spannbacken 24 mm SlipStop (1 Paar)	ER-070683 Jaws 24 mm grip (pair)	ER-070683 Mors de serrage 24 mm grip (1 paire)	

ER-104530 Prägespannbacken 24 mm universal (1 Paar) zum EROWA Zentrumspringer	ER-104530 Stamp jaws 24 mm universal (1 pair) for self centering vise	ER-104530 Mors d'estampage 24 mm universel (1 paire) pour étau de centrage	
ER-086608 Adapterbacken 12mm 1 Paar zu Zentrumspringer	ER-086608 Adapters for interchangeable jaws 1 pair, for self centering vise	ER-086608 Adaptateur pour mors rapportés 1 paire pour étau de centrage	
ER-069655 Aufsatzbacken Stahl ungehärtet 1 Paar, passend zu Adapter ER-086608	ER-069655 Interchangeable jaws steel unhardened, 1 pair, to fit adapter ER-086608	ER-069655 Mors rapporté en acier doux, 1 paire compatible avec l'adaptateur ER-086608	
ER-069656 Aufsatzbacken Alu 1 Paar, passend zu Adapter ER-086608	ER-069656 Interchangeable jaws Alu 1 pair, to adapter ER-086608	ER-069656 Mors rapporté en alu 1 paire compatible avec l'adaptateur ER-086608	
ER-068382 Pendelbacke, 1 Stück	ER-068382 Pendulum jaw 1 piece	ER-068382 Mors oscillant 1 pièce	
ER-068381 Adapter 5 mm für Einsatzbacken, 1 Paar	ER-068381 Adapter 5 mm for SlipStop® jaw inserts, 1 pair	ER-068381 Adaptateur 5 mm pour mors SlipStop®, 1 paire	
ER-069884 SlipStop® Einsatz grip 1 Paar, zu Adapter 5mm für Einsatzbacken ER-068381	ER-069884 SlipStop® insert, rifflid 1 pair, for adapter ER-068381	ER-069884 Insert SlipStop® grip 1 paire, pour adaptateur ER-068381	
ER-069885 Einsatz geschliffen 1 Paar, zu Adapter 5mm für Einsatzbacken	ER-069885 SlipStop® insert, grinded 1 pair, for adapter ER-068381	ER-069885 Insert SlipStop® rectifié 1 paire, pour adaptateur ER-068381	
ER-068157 Unterlagen 8 mm (1 Paar)	ER-068157 Spacers 8 mm, 1 pair	ER-068157 Cale 8 mm (1 paire)	
ER-068158 Unterlagen Set 4-teilig (4 Paar) zu Zentrumspringer: Unterlagen 8 mm (1 Paar) Unterlagen 12mm (1 Paar) Unterlagen 16mm (1 Paar) Unterlagen 20mm (1 Paar)	ER-068158 Spacer set (4 pairs) for self centering vise: Spacers 8 mm, 1 pair Spacers 12 mm, 1 pair Spacers 16 mm, 1 pair Spacers 20 mm, 1 pair	ER-068158 Jeu de cales (4 paires) pour étau de centrage : Cale 8 mm (1 paire) Cale 12 mm (1 paire) Cale 16 mm (1 paire) Cale 20 mm (1 paire)	

ER-070231  
Zentrumspanner 148  
(ohne Palette)

ER-070231  
Self Centering Vise 148  
(without pallet)

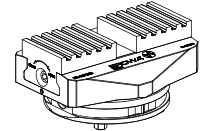
ER-070231  
Étau de centrage 148  
(ohne Palette)



ER-067650  
Zentrumspanner 148 P

ER-067650  
Self Centering Vise 148 P

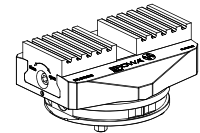
ER-067650  
Étau de centrage 148 P



ER-070695  
Zentrumspanner 148 G

ER-070695  
Self Centering Vise 148 G

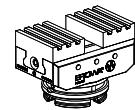
ER-070695  
Étau de centrage 148 G



ER-075600  
Zentrumspanner 85 P

ER-075600  
Self Centering Vise 85 P

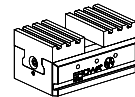
ER-075600  
Étau de centrage 85 P



ER-076988  
Zentrumspanner 85  
ohne Palette

ER-076988  
Self Centering Vise 85  
(without pallet)

ER-076988  
Étau de centrage 85  
sans palette



### WICHTIG

Weitere Produkte finden Sie im Gesamtkatalog und auf unserer Webseite [www.erowa.com](http://www.erowa.com)

### IMPORTANT

D'autres produits vous trouvez également au catalogue général et à [www.erowa.com](http://www.erowa.com)

### IMPORTANT

More products can be found in our general catalog and on our web-page [www.erowa.com](http://www.erowa.com)

**Sicherheit, Garantie und Haftung**

**Der Hersteller**  
 EROWA AG  
 Knutwilerstrasse  
 CH-6233 Büron LU /  
 Switzerland  
 Tel. ++41 (0)41-935 11 11  
 Fax ++41 (0)41-935 12 13  
 e-mail: info@erowa.com  
 www.erowa.com

erklärt hiermit, dass seine Produkte nach modernsten Fertigungsmethoden hergestellt und während der Produktion und als Endprodukt durch unsere Qualitätssicherung umfassend geprüft werden.

Die Garantie beträgt 12 Monate ab Verkaufsdatum. Sie beschränkt sich auf den Ersatz von defekten Teilen. Weitergehende Ansprüche sind ausgeschlossen.

Die Produkte der EROWA AG müssen unter den in dieser Dokumentation genannten Bedingungen eingesetzt und betrieben werden. Es dürfen nur EROWA AG Originalteile (Ersatz-, Verschleissteile, Nachrüstungen) verwendet werden. Nur unter Einhaltung dieser Konditionen ist eine Funktion sichergestellt und eine Gefährdung von Mensch und Maschine ausgeschlossen.

Trotz aller Sorgfalt kann diese Dokumentation Fehler aufweisen. Für Folgeschäden übernimmt die EROWA AG keine Haftung. Technische Änderungen vorbehalten.

**Security, guarantee and liability**

**Manufacturer**  
 EROWA AG  
 Knutwilerstrasse  
 6233 Büron LU /  
 Switzerland  
 Tel. +41 (0)41 935 11 11  
 Fax +41 (0)41 935 12 13  
 Email: info@erowa.com  
 www.erowa.com

hereby confirms that the company's products are manufactured using the latest production methods and that they are subject to extensive quality checks both during production and on the end product.

Guarantee is valid for 12 months from the date of purchase. It is limited to the replacement of faulty parts. Further reaching claims are precluded.

The products of EROWA AG must be installed and operated in strict accordance with the conditions laid down in this documentation. Only EROWA AG original parts (spare parts, wear parts, retrofits) are allowed for use.

Only strict adherence to these conditions will ensure proper working order of the machine and preclude any danger to people and to the machine.

Despite all due care, this documentation may contain errors. EROWA AG shall not be liable for any consequential damage. Technical modifications are reserved.

**Sécurité, garantie et responsabilité**

**Le fabricant**  
 EROWA AG  
 Knutwilerstrasse  
 CH-6233 Büron LU /  
 Suisse  
 Tél. ++41 (0)41-935 11 11  
 Fax ++41 (0)41-935 12 13  
 e-mail: info@erowa.com  
 www.erowa.com

déclare par la présente que ses produits ont été fabriqués conformément aux méthodes de fabrication les plus modernes, et qu'ils ont été contrôlés de manière approfondie par notre service d'assurance qualité pendant la fabrication et en tant que produit fini.

La durée de la garantie est de 12 mois à compter de la date de la vente. Elle se limite au remplacement des pièces défectueuses. Toute autre forme de recours au titre de la garantie est exclue.

L'utilisation et l'exploitation des produits EROWA AG doivent être conformes aux spécifications du présent document. Seules des pièces d'origine EROWA AG doivent être utilisées (pièces de rechange, d'usure, de rééquipement). L'observation de ce dernier est indispensable pour assurer un fonctionnement fiable et prévenir les risques corporels et matériels.

Malgré les soins apportés à sa rédaction, le présent document peut présenter des erreurs. EROWA AG décline toute responsabilité résultant de telles erreurs. EROWA AG se réserve également le droit de procéder à des modifications d'ordre technique.

**Tochtergesellschaften Subsidiaries / Filiales / Filie**

**Deutschland**  
 EROWA System Technologien GmbH  
 Gewerbepark Schwadernmühle  
 Rossendorferstrasse 1  
 DE-90556 Cadolzburg b. Nbg.  
 Deutschland  
 Tel. 09103 7900-0  
 Fax 09103 7900-10  
 info@erowa.de  
 www.erowa.de

**Frankreich**  
 EROWA Distribution France Sàrl  
 PAE Les Glaisins  
 12, rue du Bulloz  
 FR-74940 Annecy-le-Vieux  
 France  
 Tel. 4 50 64 03 96  
 Fax 4 50 64 03 49  
 info@erowa.tm.fr  
 www.erowa.com

**Italien**  
**EROWA Tecnologie S.r.l.**  
**Sede Legale e Operativa:**  
 Via Alfieri Maserati 48  
 IT-10095 Grugliasco (TO)  
 Italia  
 Tel. 011 9664873  
 Fax 011 9664875  
 info@erowa.it  
 www.erowa.com

**Unità di Treviso:**  
 Via Leonardo Da Vinci n. 8  
 IT-31020 Villorba (TV)  
 Italia  
 Tel. 0422 1627132

**Spanien**  
 EROWA Technology Ibérica S.L.  
 c/ Avda. Cornellà, 142 70 3a ext.  
 E-08950 Esplugues de Llobregat - Barcelona  
 España  
 Tel. 093 265 51 77  
 Fax 093 244 03 14  
 erowa.iberica.info@erowa.com  
 www.erowa.com

**Skandinavien**  
 EROWA Technology Scandinavia A/S  
 Fasanvej 2  
 DK-5863 Ferritslev Fyn  
 Denmark  
 Tel. 65 98 26 00  
 Fax 65 98 26 06  
 info@erowa.com  
 www.erowa.com

**Osteuropa**  
 EROWA Technology Sp. z o.o.  
 Eastern Europe  
 ul. Spółdzielcza 37-39  
 55-080 Kały Wrocławskie  
 Poland  
 Tel. 71 363 5650  
 Fax 71 363 4970  
 info@erowa.com.pl  
 www.erowa.com

**Indien**  
 EROWA Technology (India) Private Limited  
 No: 6-3-1191/6, Brij Tarang Building  
 Unit No-3F, 3rd Floor, Greenlands, Begumpet,  
 Hyderabad 500 016 (Andhra Pradesh)  
 India  
 Tel. 040 4013 3639  
 Fax 040 4013 3630  
 salesindia@erowa.com  
 www.erowa.com

**USA**  
 EROWA Technology, Inc.  
 North American Headquarters  
 2535 South Clearbrook Drive  
 Arlington Heights, IL 60005  
 USA  
 Tel. 847 290 0295  
 Fax 847 290 0298  
 e-mail: info@erowa.com  
 www.erowa.com

**China**  
 EROWA Technology (Shanghai) Co., Ltd.  
 G/F, No. 24 Factory Building House  
 69 Gui Qing Road (Caohejing Hi-tech Park)  
 Shanghai 200233, PRC  
 China  
 Tel. 021 6485 5028  
 Fax 021 6485 0119  
 info@erowa.cn  
 www.erowa.cn

**Singapur**  
 EROWA South East Asia Pte Ltd  
 #6 Kallang Pudding Road  
 #06-02 HH@Kallang  
 Singapore 349328  
 Tel. 65 6547 4339  
 Fax 65 6547 4249  
 sales.singapore@erowa.com  
 www.erowa.com

**Japan**  
 EROWA Nippon Ltd.  
 Sasano Bldg.  
 2-6-4 Shiba Daimon, Minato-ku  
 105-0012 Tokyo  
 Japan  
 Tel. 03 3437 0331  
 Fax 03 3437 0353  
 info@erowa.co.jp  
 www.erowa.co.jp

**Patente:**

Diese Produkte sind durch eine oder mehrere der folgenden Patente (Anmeldungen) geschützt.

US 4,615,688	US Re. 33,249	EU 0 308 370	EU 91810937.2	Taiwan 47122	Japan 335221/91
US 4,621,821	US 4,934,680	EU 0 147 531	CAN 1,210,538	Taiwan 61080	Japan 58-195916
US 5,065,991	US 4,786,062	EU 0 248 116	CAN 1,260,968	Taiwan 42155	Japan 238990/86
US 4,686,768	US 751,158	EU 237 614	CAN 1,271,917	Taiwan 80109549	Japan 220264/88
US 534,527	US 6,367,814	EU 90810402.9	Taiwan 47696	Japan 024414/87	Japan 151429/90
US 089,017	EU 0 111 092	EU 90810401.9	Taiwan 55651	Japan 151430/90	Taiwan 205105

**Patents:**

These products are protected by one or more of the following patents (applications).

**Brevets :**

Ces produits sont protégés par les brevets (ou dépôts de brevet) suivants :

