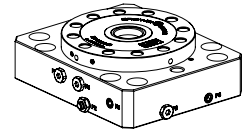


MTS 2.0 Basisplatte
149 x 180 M - P
1-fach

MTS 2.0 base plate
149 x 180 M - P
1 fold

Plaque de base MTS 2.0
149 x 180 M - P
1 fois



Inhalt:

1.	Verpackungsinhalt überprüfen.....	001
2.	Bezeichnung der Teile.....	001
3.	Symbolerklärung	002
4.	Technische Daten	004
5.	Inbetriebnahme.....	005
6.	Montage und ausrichten des ersten Spannfutters.....	007
7.	Montage und ausrichten des zweiten Spannfutters.....	007
8.	Luftanschlüsse von der Seite.....	009
9.	Bedienung.....	009
10.	Bedienung mit der EROWA MTS Steereinheit manuell ER-099200.....	010
11.	Anwendung schwerer Palettenwechsel	011
12.	Anwendung	012
13.	Instandhaltung, Wartung.....	013
14.	MTS Spannfutter aus Basisplatte ausbauen.....	016
15.	Störungen, Fehlerbehebungen.....	017
16.	Optionen	018
17.	Ersatzteile.....	019

Contents:

1.	Check package contents.....	001
2.	Description of parts.....	001
3.	Explanation of the symbols	002
4.	Technical data	004
5.	Setting up.....	005
6.	Mounting and aligning the first chuck	007
7.	Mounting and aligning the second chuck	007
8.	Air connections from the side	009
9.	Operation.....	009
10.	Operation with the EROWA MTS manual control unit ER-099200.....	010
11.	Changing heavy pallets.....	011
12.	Application	012
13.	Maintenance.....	013
14.	Removing MTS chuck from base plate.....	016
15.	Failures: cause and action.....	017
16.	Options	018
17.	Spare parts	019

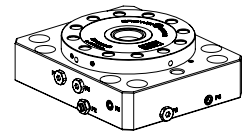
Table des matières:

1.	Vérifier l'intégralité de la livraison	001
2.	Désignation des éléments	001
3.	Description des symboles utilisés.....	002
4.	Caractéristiques techniques.....	004
5.	Mise en service	005
6.	Montage et alignement du premier mandrin	007
7.	Montage et alignement du deuxième mandrin	007
8.	Raccordements pneumatiques sur le côté	009
9.	Conduite	009
10.	Conduite avec unité de commande manuelle MTS EROWA ER-099200.....	010
11.	Utilisation de transfert de palettes lourdes.....	011
12.	Application	012
13.	Maintenance	013
14.	Démonter le mandrin MTS de la plaque de base.....	016
15.	Pannes, dépannage.....	017
16.	Options	018
17.	Pièces de rechange	019

MTS 2.0 Basisplatte
149 x 180 M - P
1-fach

MTS 2.0 base plate
149 x 180 M - P
1 fold

Plaque de base MTS 2.0
149 x 180 M - P
1 fois



Sicherheit, Garantie, Haftung und Serviceadressen siehe Beilage A.

For safety, guarantee, liability and service addresses, see Appendix A.

Sécurité, garantie, responsabilités et adresses de service : voir annexe A.

1. Verpackungsinhalt überprüfen

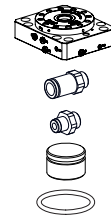
- 1 x Basisplatte
- 2 x Einschraubanschluss 8mm
- 1 x Einschraubanschluss 4mm
- 4 x Stopfen
- 4 x O-Ring Ø17x1.5mm

1. Check package contents

- 1 x Baseplate
- 2 x Threaded connections 8 mm
- 1 x Threaded connection 4 mm
- 4 x Plug
- 4 x O-ring Ø17x1.5mm

1. Vérifier l'intégralité de la livraison

- 1 x Plaque de base
- 2 x Connection fileté 8mm
- 1 x Connection fileté 4mm
- 4 x Bouchon
- 4 x Joint torique Ø17x1.5mm



2. Bezeichnung der Teile

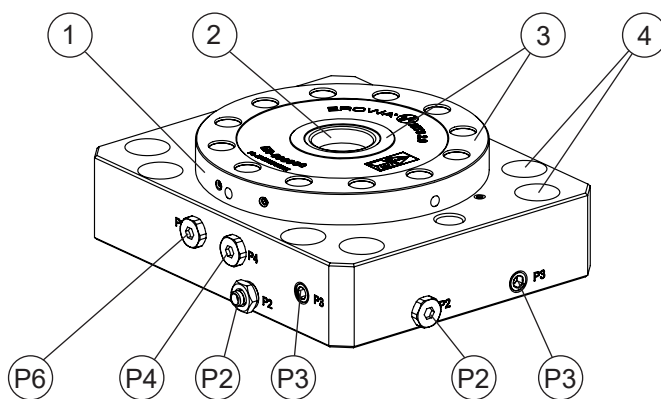
- 1) MTS 2.0 Integral Chuck M-P (1 x)
- 2) Zentrierkonus
- 3) Z-Auflagen
- 4) Montagebohrungen ø 13.5/20 (8 x)
- P2) Pneumatikanschluss G1/8", Öffnen/Schliessen
- P3) wird nur bei automatischen Futtern / Basisplatten verwendet
- P4) Pneumatik Nachspannen max. 6 bar
- P6) Pneumatik Offenkontrolle max. 6 bar

2. Description of parts

- 1) MTS 2.0 Integral Chuck M-P (1 x)
- 2) Centering cones
- 3) Z-Support
- 4) Mounting boreholes ø 13.5/20 (8 x)
- P2) Pneumatic connection G1/8", Open/Close
- P3) used only with automatic chucks / baseplates
- P4) Pneumatic connection Re-clamping max. 6 bar
- P6) Pneumatic connection Open check max. 6 bar

2. Désignation des éléments

- 1) MTS 2.0 Integral Chuck M-P (1 x)
- 2) Cônes de centrage
- 3) Support - Z
- 4) Perçages de fixation ø 13.5/20 (8 x)
- P2) Connexion pneumatique G1/8", Ouvrir / Fermer
- P3) seulement utilisé avec mandrin ou plaque de base automatique
- P4) Connexion pneumatique Reserrage max. 6 bar
- P6) Connexion pneumatique Contrôle "ouvert" max. 6 bar



Anwendung (bestimmungsgemäße Verwendung)

EROWA Werkstückträger werden mit Werkstücken beladen, transportiert und in die Spannfüter eingesetzt.

Application (intended purpose)

EROWA workpiece carriers are loaded with workpieces, transported and inserted into the chucks.

Utilisation (conformément à sa destination)

Les porte-pièces EROWA sont chargés avec les pièces, transportés et insérés dans les mandrins.

3. Symbolerklärung




Das EROWA Produkt wurde nach den allgemein anerkannten Regeln der Technik und dem aktuellen Stand von Wissenschaft und Technik gefertigt. Dennoch gehen von Maschinen Risiken aus, die sich konstruktiv nicht vermeiden lassen. Um dem mit dem EROWA Produkt arbeitenden Personal ausreichend Sicherheit zu gewährleisten, werden zusätzlich Sicherheitshinweise gegeben. Nur wenn diese beachtet werden, ist hinreichende Sicherheit beim Umgang mit dem EROWA Produkt gewährleistet. Bestimmte Textstellen sind besonders hervorgehoben. Die so gekennzeichneten Stellen haben folgende Bedeutung:




3. Explanation of the symbols




The EROWA Product has been manufactured according to the generally recognized rules of technology and the state of the art of science and technology. Even so, machines involve risks which cannot be avoided by means of design and construction. In order to provide personnel working with the EROWA Product with adequate safety, additional precautions are provided. Adequate safety at work with the EROWA Product can only be ensured if these precautions are being followed. Certain passages have been marked in a particular way. The passages marked in this manner have the following meaning:

3. Description des symboles utilisés

Le Produit EROWA a été conçu en fonction des règles techniques généralement admises et de l'état actuel des connaissances scientifiques et techniques. Il n'en reste pas moins que toute machine présente nécessairement des risques qui ne peuvent pas être entièrement éliminés par la seule approche conceptuelle. D'où la prescription de consignes de sécurité spécifiques pour assurer une sécurité maximale au personnel travaillant sur le Produit EROWA. Seule l'observation de ces consignes de sécurité permet d'assurer une sécurité suffisante aux personnes dans leurs rapports avec le Produit EROWA. Certains passages ont été mis en évidence. Ils ont les significations suivantes :

 GEFAHR	 DANGER	 DANGER
Steht für eine unmittelbar drohende Gefahr, die zu schweren, irreversiblen Körperverletzungen oder zum Tod führt.	Highlights an immediate threat of danger that will cause serious, irreversible physical injury or death.	Signale un danger qui vous menace directement et qui provoque de graves blessures corporelles ou la mort.

 WARNUNG	 WARNING	 AVERTISSEMENT
Steht für eine möglicherweise gefährliche Situation, die zu schweren Körperverletzungen führen kann.	Highlights a possible dangerous situation that could cause serious physical injury.	Signale une situation potentiellement dangereuse susceptible de provoquer de graves blessures corporelles.

 VORSICHT	 CAUTION	 ATTENTION
Steht für eine möglicherweise gefährliche Situation, die zu leichten Körperverletzungen führen kann.	Highlights a possible dangerous situation that could cause minor physical injury.	Signale une situation potentiellement dangereuse susceptible de provoquer des blessures corporelles légères.

HINWEIS	NOTICE	INDICATION
Steht für eine möglicherweise schädliche Situation, bei der das Produkt oder eine Sache in seiner Umgebung beschädigt werden könnte.	Highlights a possible harmful situation in which the product or an object in the vicinity could be damaged.	Signale une situation potentiellement néfaste dans laquelle le produit ou un objet placé à proximité de lui risque d'être endommagé.

WICHTIG	IMPORTANT	IMPORTANT
Steht für Anwendungshinweise und andere nützliche Informationen.	Highlights information on usage and other useful information.	Signale des consignes d'utilisation et d'autres informations utiles.

Schutzeinrichtungen

Protection devices

Dispositifs de protection

⚠️ GEFAHR

Unvorhersehbare Fehlfunktionen oder fehlerhaftes Material des Produkts (wegfliegen von Teilen), können zu schweren und irreversiblen Körperverletzungen führen.
Die vorhandenen Schutzeinrichtungen sind gemäss der Betriebsanleitung (Werkzeugmaschine) korrekt und konsequent anzuwenden.

⚠️ DANGER

Unforeseeable malfunctions or faulty material of the product (parts being thrown out) can cause severe and irreversible injury.
The existing protection devices must be used properly and consistently according to the operating instructions (machine tool).

⚠️ DANGER

Des dysfonctionnements imprévisibles ou un matériau défectueux dans le produit (pièces qui s'échappent) peuvent entraîner des blessures corporelles lourdes et irrémediables.
Les dispositifs de protection existants doivent donc être utilisés systématiquement et conformément aux instructions de service (de la machine-outil).

Persönliche Schutzausrüstung

Personal protective equipment

Équipement de protection individuelle

⚠️ WARNUNG

Unsachgemässe Bedienung, fehlerhafte Manipulation oder fehlerhaftes Material (herunterfallen von Teilen, Lärm) können zu schweren Körperverletzungen führen.
Der Bediener ist aufgefordert die vorhandene persönliche Schutzausrüstung (z.B. Schutzbrille, Schutzschuhe und Gehörschutz) korrekt zu tragen.

⚠️ WARNING

Improper operation, erroneous manipulation or faulty material (falling parts, noise) can lead to serious personal injury.
The operator is requested to properly wear the existing personal protective equipment (e.g., goggles, protective shoes, and hearing protection).

⚠️ AVERTISSEMENT

Toute utilisation non conforme, manipulation erronée ou matériau défectueux (chutes de pièces, bruit) peut entraîner de lourdes blessures corporelles.
L'opérateur est prié de porter correctement les équipements de protection individuelle existants (lunettes de sécurité, chaussures de sécurité, protection auditive, etc.).

HINWEIS

Die Auswahl und die Prüfung über den Einsatz der einzelnen Schutzausrüstungsgegenstände hat durch den Betreiber zu erfolgen.

NOTICE

The operating company is responsible for the selection and verification of use of the individual protection equipment.

INDICATION

L'exploitant est responsable de la sélection et du contrôle des différents équipements de protection individuelle.

Arbeiten mit Druckluft

Working with compressed air

Travailler avec de l'air comprimé

⚠️ WARNUNG

Maximaler Reinigungsdruck beachten.
Zu starkes Abblasen und Lärm mit der Druckluft vermeiden, Gehörschutz tragen.

⚠️ WARNING

Be sure to observe the maximum cleaning pressure.
Avoid excessive blowing and noise with compressed air, wear hearing protection.

⚠️ AVERTISSEMENT

Observer la pression de nettoyage maximale.
Éviter un nettoyage par soufflage et bruit à trop forte pression, porter une protection auditive.

Gegen Augenverletzungen gut sitzende Schutzbrille tragen (auch Drittpersonen). Gefährdung durch Versprühen von Flüssigkeit und wegfliegenden Spänen, etc.

To avoid eye injuries, wear properly fitting safety glasses (including third parties). Risk of spraying liquid and projection of chips, etc.

Porter des lunettes de sécurité bien ajuster pour éviter toute blessure des yeux (tierces personnes également). Risque de pulvérisation de liquides et de projection de copeaux, etc.

Müssen Teile beim Abblasen in der Hand gehalten werden, sind geeignete Handschuhe zu tragen.

If you must hold any parts in your hand while blowing them off, wear suitable gloves.

Si le nettoyage exige de tenir des pièces à la main, porter des gants appropriés.

5. Inbetriebnahme

5. Setting up

5. Mise en service

HINWEIS

Der Zentrierkonus (2) muss beim Einsetzen von MTS Zentrier- und Ausgleichzapfen immer mit einem leichten Öl- oder Fettfilm versehen sein.

Fette und Pasten mit Festschmierstoffen dürfen nicht verwendet werden. Sie können im Zentrierkonus (2) zu unlösbaren Verbindungen führen.

NOTICE

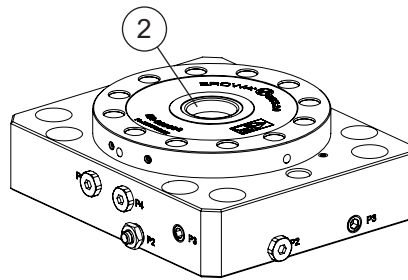
Make sure the centering cone (2) is always coated in a slight film of light oil or grease.

Do not use any masses or pastes containing solid lubricants. They may cause the chucking spigot to be stuck in the centering taper (2).

INDICATION

Assurez-vous que le cône de centrage (2) est toujours recouvert d'une légère couche d'huile ou de la graisse.

L'utilisation de graisses ou de pâtes contenant des lubrifiants solides est prohibée car risquant de provoquer des phénomènes de métallisation dans le cône de centrage (2).



HINWEIS

Falls das Montagelochbild nicht auf die Maschine passt, müssen weitere Bohrungen angebracht werden.

Bestehende Bohrungen nicht beschädigen.

Alle vorhandenen Bohrungen sind auf Seite 4 vermasst.

NOTICE

If the mounting hole pattern does not fit the machine, additional holes must be drilled.

Existing holes are not to be damaged.

The position of all existing holes may be checked on page 4.

INDICATION

Si le motif de trous de montage ne convient pas à la machine, des perçages supplémentaires doivent être perçés.

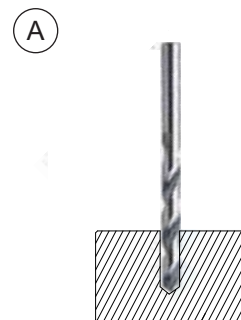
Ne pas endommager trous existants.

La position de perçages existantes peut être vérifiée à page 4.

(Bild A)
Gewünschtes Bohrbild in die MTS Basisplatte anbringen, unter Berücksichtigung der vorhandenen Bohrungen.

(Diagram A)
Drill desired borehole pattern into the MTS Base plate, taking into account existing boreholes.

(figure A)
Appliquer la configuration de perçage souhaitée sur la plaque de base MTS en tenant compte des perçages existants.



(Bild B)
Montagefläche kontrollieren, falls nötig bearbeiten.

Montagefläche und Auflageflächen der MTS Basisplatte sauber reinigen.

MTS Basisplatte auf der Montagefläche platzieren.

(Diagram B)
Check contact surface, machine if necessary.

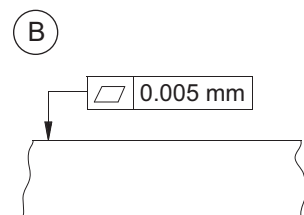
Thoroughly clean the contact surfaces of both the MTS Base plate and the machine table.

Place MTS Base plate on desired surface.

(figure B)
Contrôler la surface de montage, la rectifier le cas échéant.

Nettoyer soigneusement la surface de montage, ainsi que les surfaces d'appui de la plaque de base MTS.

Placer la plaque de base MTS sur la surface de montage.



Einsatzgebiete:
MTS 2.0 Spannfutter M-P kann für Mehrfachpalettierung verwendet werden.

Application:
The MTS 2.0 Chuck M-P can be used for multiple palletization.

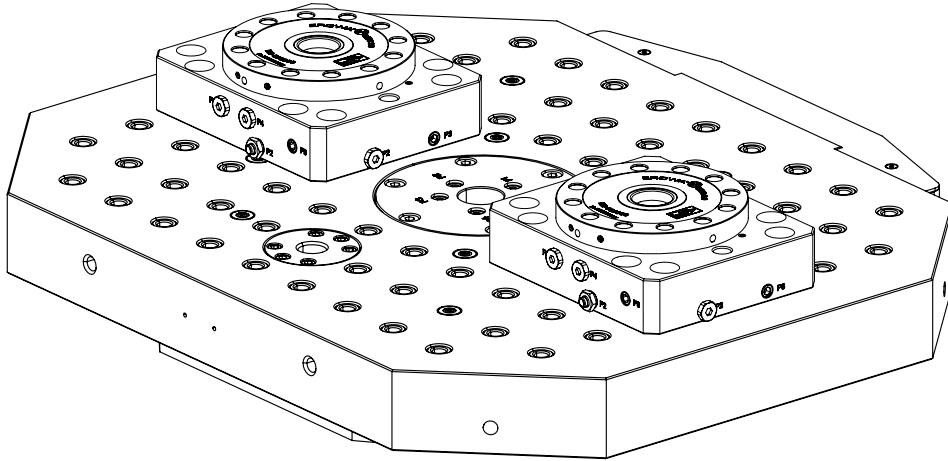
Utilisation :
Le mandrin Chuck M-P MTS 2.0 peut être utilisé pour palettisation multiple.

Montagebeispiele auf Maschinentischen:

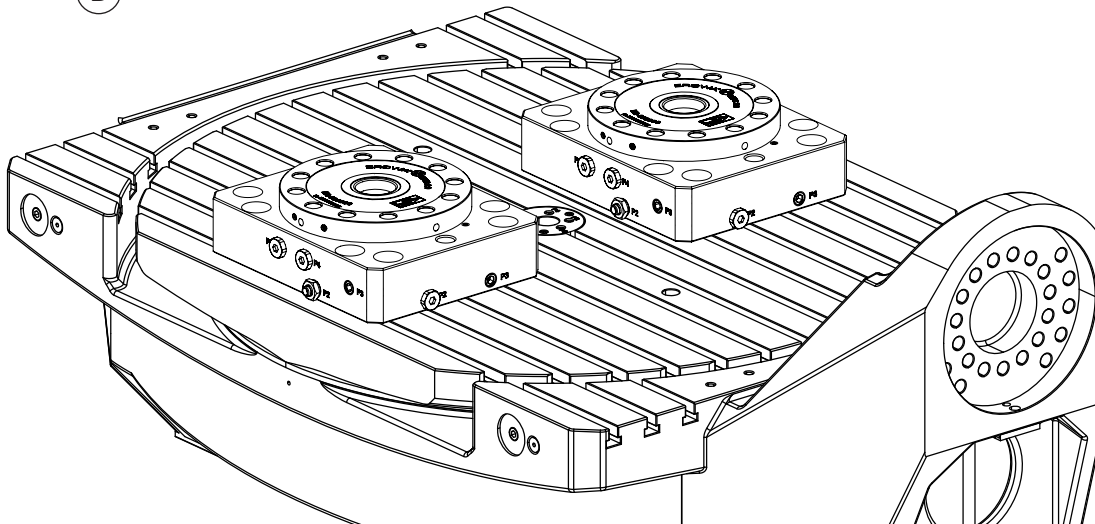
Mounting examples on machine tables:

Exemples de montage sur les tables de machines :

C



D



6. Montage und ausrichten des ersten Spannfutters

Benötigte Komponenten:

2x MTS 2.0 Basisplatte
149x180 M - P,
ER-100140 (Bild E)

Befestigungsmaterial ist nicht im Lieferumfang enthalten.

Montagefläche und Auflagefläche der MTS 2.0 Basisplatte sauber reinigen.

Basisplatte mit Spannfutter mit den geeigneten Befestigungselementen auf dem Tisch befestigen.
(M12 Schrauben mit T-Nutensteinen, Stift ø 12 zur Lageorientierung)

6. Mounting and aligning the first chuck

Required components:

2x MTS 2.0 base plate
149x180 M - P,
ER-100140 (Diagram E)

Fixing material is not part of the package.

Thoroughly clean the mounting surface and the contact surfaces of MTS Multi Base Plate.

Mount chuck with baseplate onto the machine table by using the appropriate material.
(M12 bolts, T nuts, ø 12 dowel pin for orientation)

6. Montage et alignement du premier mandrin

Composants requis :

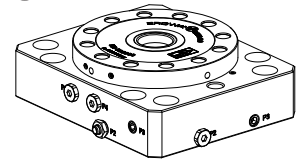
2x Plaque de base MTS
2.0149x180 M - P,
ER-100140 (figure E)

Matériel de fixation ne fait pas partie de l'emballage .

Nettoyer la surface de montage et la surface d'appui de la plaque de base MTS 2.0.

Monter la plaque de base avec mandrin sur la table en utilisant des éléments de fixation appropriés
(vis M12 avec écrous en T, goupille cylindrique ø 12 pour l'orientation de position)

E



7. Montage und ausrichten des zweiten Spannfutters

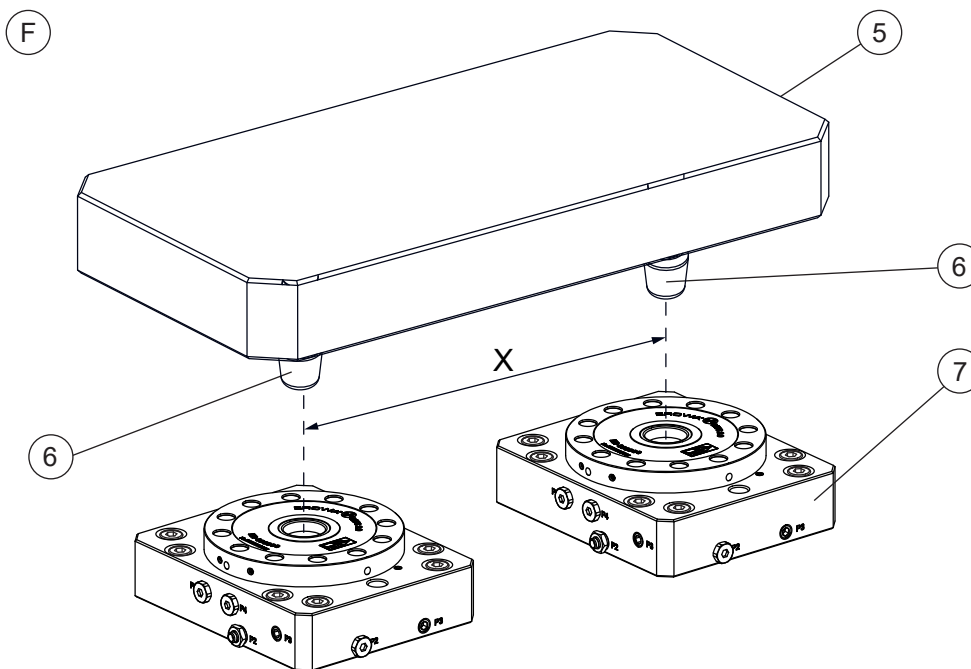
Zweite MTS 2.0 Basisplatte 149x180 M-P (7) im Abstand X (Distanz der Spannzapfen (6) des zu spannenden Werkstückträgers (5)) auf der Montagefläche positionieren. (Bild F)

7. Mounting and aligning the second chuck

Position the second MTS 2.0 base plate 149x180 M-P (7) at distance X (distance of the clamping spigot (6) of the workpiece carrier (5)) to be clamped) on the mounting surface. (Diagram F)

7. Montage et alignement du deuxième mandrin

Positionner la deuxième plaque de base MTS 2.0 149x180 M-P (7) à la distance X (distance de la tige de préhension (6) du porte-pièce (5) à serrer) sur la surface de montage . (figure F)



Zweites MTS 2.0 Chuck M-P (7) auf der Montagefläche befestigen.
Schrauben nur leicht anziehen.

Attach the second MTS 2.0 Chuck M-P (7) to the mounting surface.
Tighten screws only slightly.

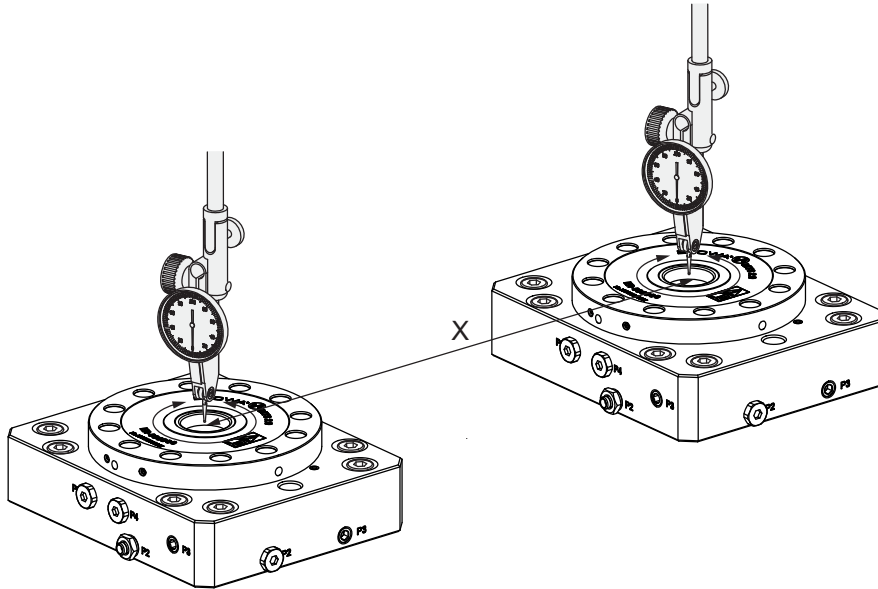
Fixer le deuxième mandrin MTS 2.0 M-P (7) sur la surface de montage.
Serrer légèrement les vis.

Die Position des ersten MTS 2.0 Chuck mit Hilfe der Messuhr (8) im Konus (2) ermitteln, dann die gewünschte Distanz X verfahren und zweites MTS 2.0 Chuck am Konus (2) in Position richten. (Bild G)

Determine the position of the first MTS 2.0 Chuck with the aid of the dial gauge (8) in the cone (2), then move the desired distance X and align the second MTS 2.0 Chuck on the cone (2) in position. (Diagram G)

Déterminer la position du premier mandrin MTS 2.0 à l'aide du comparateur (8) dans le cône de centrage (2), puis déplacer la distance souhaitée X et aligner le deuxième mandrin MTS 2.0 sur le cône de centrage (2) en position. (figure G)

G



Schrauben festziehen.

Tighten the screws.

Serrer les vis.

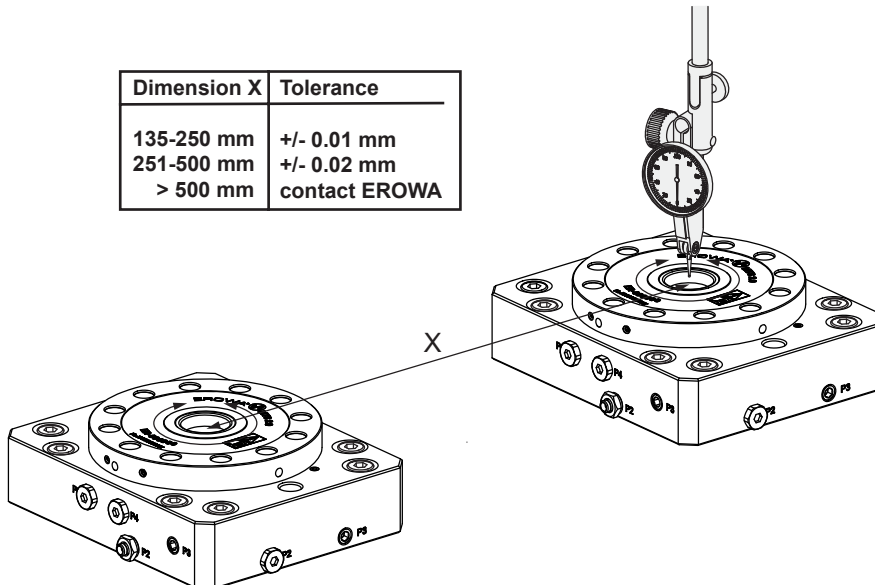
Distanz X nach dem Festschrauben kontrollieren. Positionstoleranz einhalten. (Bild H)

Check distance X after tightening. Adhere to position tolerance. (Diagram H)

Vérifier la distance X après le serrage. Respecter la tolérance de position. (figure H)

H

Dimension X	Tolerance
135-250 mm	+/- 0.01 mm
251-500 mm	+/- 0.02 mm
> 500 mm	contact EROWA



8. Luftanschlüsse von der Seite

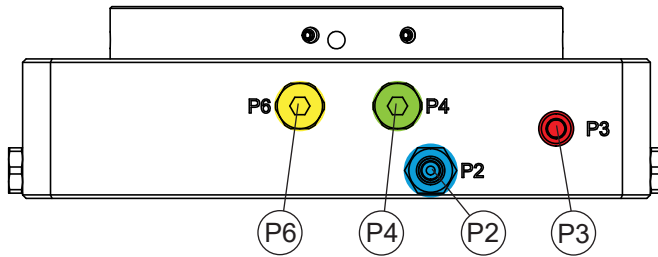
Gewinde-Anschluss G1/8".

8. Air connections from the side

Thread connection G1/8".

8. Raccordements pneumatiques sur le côté

Raccord fileté G1/8".



9. Bedienung

Mit pneumatischer Steuereinheit

9. Operation

With pneumatic control unit

9. Conduite

Avec commande pneumatique

WICHTIG

Das korrekte Anschliessen der Steuereinheit **ER-099200** ist in der betreffenden Anleitung beschrieben.

IMPORTANT

The correct installation for the control unit **ER-099200** is described in its operating manual.

IMPORTANT

L'installation correcte de l'unité de commande **ER-099200** est décrite dans son manuel d'utilisation.

Die ab Werk montierten Stopfen auf den Anschlüssen P2 bis P6 durch die beigelegten Anschraubanschlüsse ersetzen.

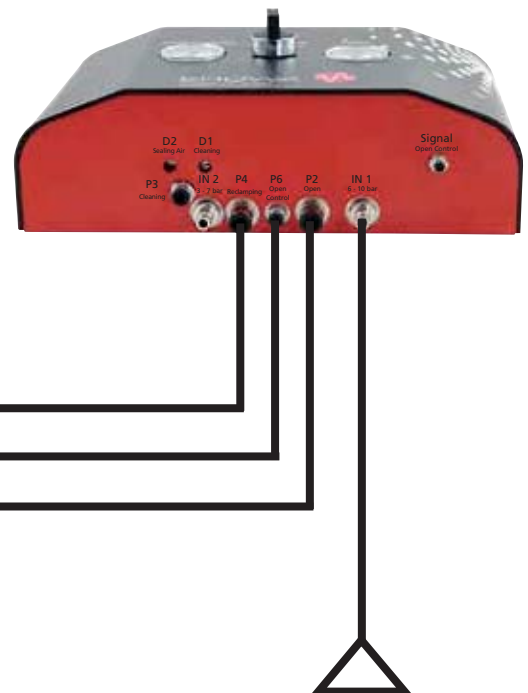
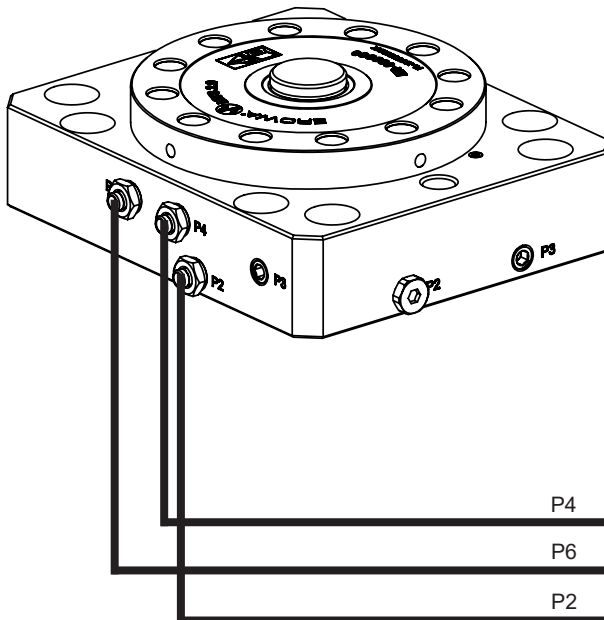
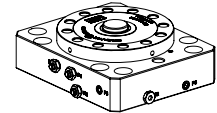
Replace the preinstalled plugs on the ports P2 to P6 by the enclosed screw on connections.

Remettez les bouchons préinstallés sur les ports P2 à P6 par les connexions filetées.

Die Schlauchverbindungen von der Steuereinheit zur Basisplatte herstellen.

Attach hose connections from control unit to the base plate.

Montez connections tuyau de l'unité de contrôle à la plaque de base.



10. Bedienung mit der EROWA MTS Steuereinheit manuell ER-099200

Das korrekte Anschliessen der Steuereinheit **ER-099200** ist in der betreffenden Anleitung beschrieben.

10. Operation with the EROWA MTS manual control unit ER-099200

The correct installation for the control unit **ER-099200** is described in its operating manual.

10. Conduite avec unité de commande manuelle MTS EROWA ER-099200

L'installation correcte de l'unité de commande **ER-099200** est décrite dans son manuel d'utilisation.



IN 1 = Druckluftspeisung für folgende Funktionen:
Öffnen
Nachspannen
Offenkontrolle

IN 2 = Druckluftspeisung für folgende Funktion:
Reinigung

P2 = Spannfutter öffnen
P3 = Spannfutter Reinigung (P3 nur bei automatischen Spannfütern anzuwenden!)

P4 = Spannfutter nachspannen
P6 = Offen Kontrolle
D1 = Drossel für Einstellung Druckluft Reinigung
D2 = Drossel für Sperrluft (Überdruck)
Sig. = Signalausgabe für kundenspezifische Anzeige

IN 1 = Compressed air for the following functions:
Opening
Reclamping
Open check

IN 2 = Compressed air for the following function:
Cleaning

P2 = Opening the chuck
P3 = Cleaning the chuck (P3 only apply with automatic chucks!)

P4 = Reclamping the chuck
P6 = Open check
D1 = Throttle for setting compressed air cleaning
D2 = Throttle for barrier air (overpressure)
Sig. = Signal output for custom display

IN 1 = Alimentation pneumatique pour les fonctions suivantes :
Ouverture
Resserrage
Contrôle d'ouverture

IN 2 = Alimentation pneumatique pour les fonctions suivantes :
Nettoyage

P2 = Ouverture du mandrin
P3 = Nettoyage du mandrin (P3 seulement appliquer avec mandrins automatique !)

P4 = Resserrage du mandrin
P6 = Contrôle d'ouverture
D1 = Régulateur de débit nettoyage à l'air comprimé
D2 = Régulateur de débit air de barrage (surpression)
Sig. = Sortie de signal pour affichage personnalisé

WICHTIG

Maximal 8 MTS Spannfutter können gleichzeitig angesteuert werden.

Sollen die MTS Spannfutter über die CNC Maschine oder über den Roboter angesteuert werden, so verlangen Sie die spezifische Dokumentation "CIMM Chuck Implementation for machine Manufacturer" bei EROWA.

IMPORTANT

Max. 8 MTS chucks may be controlled parallel.

If the MTS chucks need to be controlled via the CNC machine or the Robot, please obtain the manual "CIMM Chuck Implementation for machine Manufacturer" for this integration at EROWA.

IMPORTANT

Le maximum de mandrins MTS contrôlé en parallèle est 8.

Si les mandrins MTS doivent être contrôlés par la machine CNC ou le robot, s'il vous plaît obtenir le manuel "CIMM Chuck Implementation for machine Manufacturer" de cette intégration à EROWA.

11. Anwendung schwerer Palettenwechsel

11. Changing heavy pallets

11. Utilisation de transfert de palettes lourdes

WICHTIG

Beim Bewegen von schweren Paletten und Werkstückträgern empfehlen wir die dafür entwickelten EROWA Geräte einzusetzen. Wenden Sie sich bei Fragen hierzu an Ihren EROWA Berater.

IMPORTANT

When moving heavy pallets and workpiece carriers, we recommend using the EROWA devices specially designed for this purpose. For more information, please contact your EROWA consultant.

IMPORTANT

Pour le déplacement de porte-pièces et de palettes lourdes, il est recommandé d'utiliser les dispositifs EROWA conçus à cette fin. Consultez votre conseiller EROWA pour toute question à ce sujet.



Vorzentrierung

Beim Wechseln von grossen / schweren Paletten mit Deckenkran oder EROWA Lift empfehlen wir mit Vorzentrierung, Option ER-118706, zu arbeiten.

In der Palette (5) werden Vorzentrierungsbüchsen (9) angebracht. Auf der Basisplatte (7) werden Vorzentrierungszapfen (10) befestigt. Danach kann die Palette (5) sicher eingesetzt werden.

Beschädigungen am Spannfutter (1) oder an den Spannzapfen (6) werden verhindert.

Precentering

If handling large / heavy pallets with overhead cranes or EROWA Lift, the use of pre-centering, option ER-118706, is recommended.

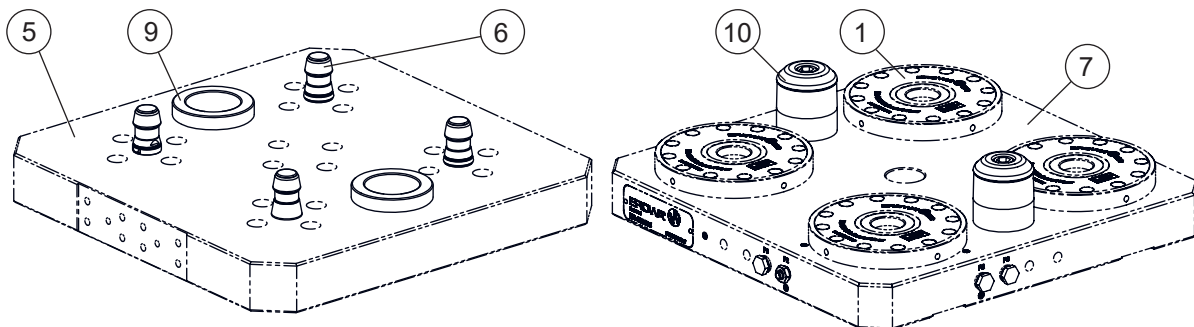
The pallets (5) will be fitted with bushings with centering holes (9). The base plate (7) will be fitted with pre-centering bolts (10). Thereafter, the pallet (5) can be used safely.

Damage to either chucks (1) or chucking spigots (6) will be prevented.

Pré-centrage

Pour la manipulation de grandes palettes avec des ponts roulants ou le EROWA Lift, l'utilisation de pré-centrage, option ER-118706, est recommandé.

Des douilles avec des trous de centrage (9) sont apposées sur la palette (5). Les plaques de base (7) sont munies de boulons de pré-centrage (10). Ensuite, la palette (5) peut être utilisée, cela d'assurer un fonctionnement sûr. Dégâts aux mandrins (1) ou tiges de préhension (6) seront empêchés.



HINWEIS

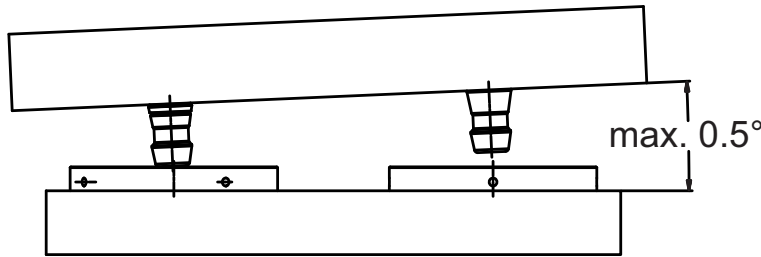
Für technische Detailberatung kontaktieren Sie EROWA.

NOTICE

For more specific technical questions, please contact EROWA.

INDICATION

Pour des renseignements techniques plus spécifiques, veuillez contacter EROWA s.v.p.



HINWEIS

Einfahrtoleranz

Beim Palettenwechsel darf die maximale Schräglage von 0.5° nicht überschritten werden. Wird der Wert übertroffen, so können Beschädigungen an Spannfutter oder Spannzapfen auftreten.

NOTICE

Tolerance during pallet change

While changing a pallet, it must not be tilted more than 0.5°. Otherwise the chucks or the spigots may be damaged.

INDICATION

Tolérance pendant changement de palettes

Pendant le changement d'une palette, l'inclinaison ne peut pas dépasser 0,5°. Sinon, c'est possible d'endommager les mandrins ou les tiges de préhension.

12. Anwendung

MTS Spannfutter unter Flüssigkeit

Werden MTS Spannfutter unter Flüssigkeit getaucht, so kann diese von oben und von unten eindringen. Durch die Bohrungen/ Ausblasbohrungen wird das Gehäuse geflutet. Die Funktion des Spannfutters ist nicht mehr gewährleistet.

12. Application

Submerged MTS chucks

If MTS chucks are submerged, fluid may penetrate from above and below. The casing may be flooded through the boreholes/ cleaning boreholes. The functionality of the chuck is no longer ensured.

12. Application

Mandrins MTS submergées

Si les mandrins MTS sont immergées, le fluide peut pénétrer par dessus et par dessous. Le boîtier peut être noyé par les trous / trous de forage de nettoyage. La fonctionnalité du mandrin n'est plus assurée.



HINWEIS

Funktionsfehler und Ausfälle des gesamten MTS Nullpunktspannsystems treten auf, wenn nicht abgedichtete Spannfutter im GETAUCHTEN Zustand geöffnet oder geschlossen werden.

NOTICE

There will be substantial malfunctions if submerged MTS chucks are opened and locked without the appropriate sealings.

INDICATION

Il y aura des dysfonctionnements importants si mandrins MTS submergées sont ouvertes et fermées sans précautions d'étanchéité appropriés.

Einsetzen der Abdichtungen ER-067563

Die Vorgaben zum Einbau sind der, den Dichtungen (13) beigelegten Anleitung zu entnehmen.

Application of the sealings ER-067563

Please follow the the installation guide included with the sealings (13).

Application des joints d'étanchéité ER-067563

S'il vous plaît suivez le guide d'installation fourni avec les joints d'étanchéité (13).

HINWEIS

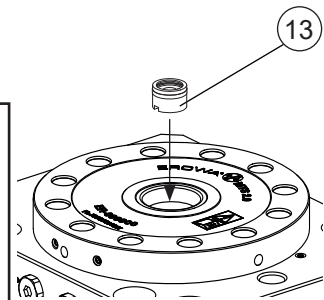
Die Dichtung funktioniert nur, wenn das Spannfutter geschlossen und Paletten mit Spannzapfen eingesetzt sind. Spannfutter dürfen ohne eingesezte Palette nicht in Flüssigkeit getaucht und in geflutetem Zustand nicht betätigt werden (öffnen/ schliessen).

NOTICE

The rubber seal is only effective when the chuck is closed and a pallet with a chucking spigot has been inserted. The chucks must therefore not be immersed in liquid without a pallet, nor must they be activated (opened/ closed) when they are immersed.

INDICATION

Le joint en caoutchouc n'assure l'étanchéité que lorsque le mandrin de serrage est fermé et que la palette est utilisée avec la tige de préhension. Les mandrins de serrage ne doivent donc pas être plongés dans du liquide sans palette insérée et ne doivent pas être actionnés (ouverts/ fermés) à l'état noyé.



HINWEIS

Jedes MTS Spannfutter, welches nicht belegt ist, muss durch eine Dichtungspalette ER-070064 abgedeckt werden.

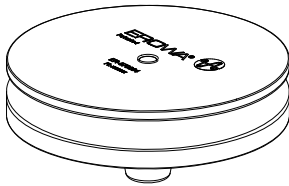
NOTICE

Every MTS chuck that is not used must be sealed with a sealing pallet ER-070064.

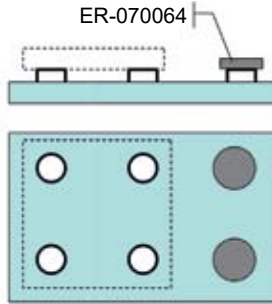
INDICATION

Chaque mandrin MTS inutilisé doit être couvert par une palette d'étanchéité ER-070064.

ER-070064



ER-070064



13. Instandhaltung, Wartung

Wartungsintervalle

Überprüfung der Spannkraft

13. Maintenance

Maintenance intervals

Checking the locking force

13. Maintenance

Intervalles d'entretien

Contrôle de force de serrage

1 Jahr / Year / An

HINWEIS

Die jährliche Überprüfung der Spannkraft kann durch den EROWA Kundendienst ausgeführt werden.

NOTICE

The yearly check may be executed by the EROWA customer service.

INDICATION

La contrôle annuelle peut être effectué par le service après vente EROWA.

Wird einer der folgenden Werte erreicht, so müssen die MTS Spannfutter komplett überholt werden. Diese Wartung findet im EROWA Werk statt, oder kann durch speziell geschultes Fachpersonal ausgeführt werden. Ein entsprechendes Angebot erfolgt über die Verkaufsgesellschaft.

As soon as one of the following figures is surpassed, a full maintenance of the MTS chucks is necessary. It will take place at EROWA, or may be carried out by especially trained staff. Quotations shall be prepared by the respective sales agency.

Dès que l'un des chiffres suivants est dépassé, un entretien complet des mandrins MTS est nécessaire. Il aura lieu à EROWA, ou peut être effectué par personnel spécialement formé. Citations doivent être préparés par l'agence de vente respective.

**Anzahl Zyklen
(öffnen / schliessen)**

Zeit seit letzter Wartung

**Number of cycles
(open / close)**

**Time past since previous
maintenance**

**Nombre de cycles
(ouvrir / fermer)**

**Temps passé depuis l'entre-
tien précédent**

250'000 x

3 Jahre / Years / Ans

HINWEIS

Die Wartungsintervalle müssen eingehalten werden, um ein sicheres Spannen gewährleisten zu können.

NOTICE

The maintenance intervals must be adhered to in order to ensure safe clamping.

INDICATION

Il est impératif d'observer les intervalles de maintenance afin de garantir la sécurité du serrage.

Wöchentliche Wartung:

Das Spannfutter (1) und die Spannzapfen (6) müssen wöchentlich gereinigt werden. Im Speziellen sind alle Z-Auflagen (3), die Kugeln (14) und der Zentrierkegel (2) mit einem Lappen gründlich zu reinigen.

Wöchentlich muss eine Sichtkontrolle auf äussere Beschädigungen des Gehäuses, der Kugeln (14), der Z-Auflagen (3) und den pneumatischen Luftschläuchen (15) durchgeführt werden.

Kugeln (14) mit Klüber NBU12 oder gleichwertigem Produkt leicht einfetten.

MTS Basisplatte reinigen und gegen Korrosion schützen.

Weekly maintenance:

The chuck (1) and chucking spigots (6) must be cleaned weekly. In particular, all Z-supports (3), the balls (14) and the centering taper (2) must be cleaned thoroughly with a cloth.

Weekly visual inspection for external damage to the housing, the balls (14), the Z-supports (3) and the pneumatic air tubes (15) must be performed.

Lightly grease balls (14) with Klüber NBU12 grease or equivalent product.

Thoroughly clean MTS Base plate and protect against corrosion.

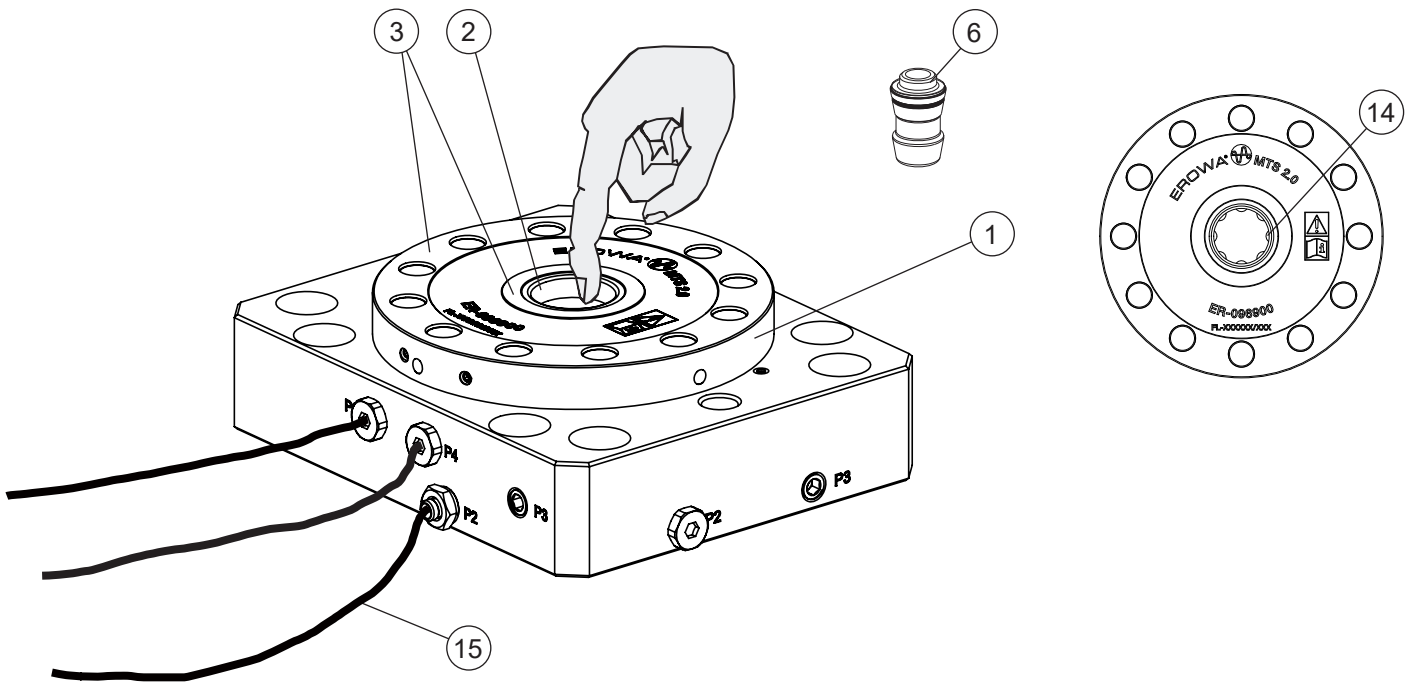
Maintenance hebdomadaire :

Le mandrin (1) et les tiges de préhension (6) doivent être nettoyés une fois par semaine. En particulier, nettoyer soigneusement avec un chiffon tous les appuis Z (3), les billes (14) et le cône de centrage (2).

Une fois par semaine, effectuer un contrôle visuel pour s'assurer de l'absence de dommages sur le carter, les billes (14), les appuis Z (3) et les flexibles pneumatiques (15).

Graisser légèrement les billes (14) avec de la graisse Klüber NBU12 ou un produit équivalent.

Nettoyer soigneusement la plaque de base MTS et la protéger contre la corrosion.



HINWEIS

Fette und Pasten mit Festschmierstoffen dürfen nicht verwendet werden. Sie können im Zentrierkegel (2) zu unlöslichen Verbindungen führen.

NOTICE

Do not use any masses or pastes containing solid lubricants. They may cause the chucking spigot to be stuck in the centering taper (2).

INDICATION

L'utilisation de graisses ou de pâtes contenant des lubrifiants solides est prohibée car risquant de provoquer des phénomènes de métallisation dans le cône de centrage (2).

Kontrolle der Spannzapfen:

Alle Spannzapfen (6) sind auf mechanische Beschädigung zu prüfen (Sichtkontrolle auf Risse, Dellen, etc.) und müssen gegebenenfalls ausgetauscht werden.

Die O-Ringe am Spannzapfen müssen auf Beschädigung kontrolliert und gegebenenfalls ausgetauscht werden.

Die Spannzapfen (6) müssen auf korrekte Montage (Spannzapfen müssen fest sitzen) überprüft und mit einem Drehmomentschlüssel nachgezogen werden.

Checking the chucking spigots:

All chucking spigots (6) must be checked for mechanical damage (visual inspection for cracks, dents, etc.) and must be replaced if necessary.

The O-rings on the chucking spigot must be inspected for damage and must be replaced if necessary.

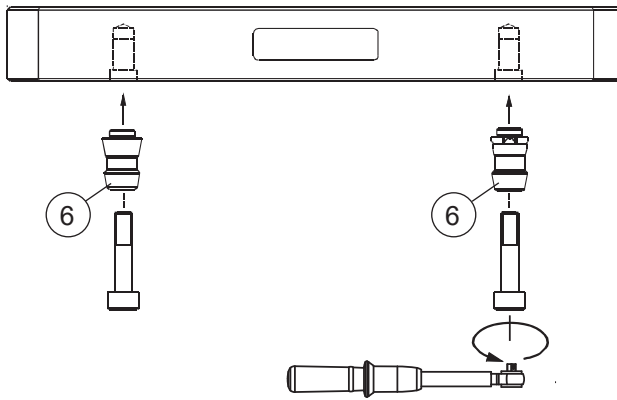
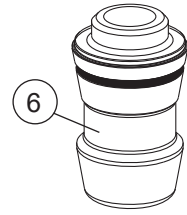
The chucking spigots (6) must be checked for proper seating (chucking spigots must be tight) and must be retightened with a torque wrench.

Contrôle des tiges de préhension :

S'assurer de l'absence de dommages mécaniques sur toutes les tiges de préhension (6) par un contrôle visuel (fissures, bosses, etc.) et les remplacer si nécessaire.

S'assurer de l'absence de dommages sur les joints toriques de la tige du mandrin et les remplacer si nécessaire.

Contrôler que les tiges de préhension (6) sont correctement montées (les tiges de préhension ne doivent pas bouger) et les resserrer à l'aide d'une clé dynamométrique.



WICHTIG

Die korrekte Montage der Zapfen entnehmen Sie aus der Betriebsanleitung der Zentrier- und Spannzapfen.

IMPORTANT

For the correct fitting of the spigots, refer to the instruction manual for centering and chucking spigots.

IMPORTANT

Pour la procédure de montage correcte des tiges, se référer aux instructions de service des tiges de centrage et de préhension.

14. MTS Spannfutter aus Basisplatte ausbauen

1. Spannfutter öffnen.
2. Verschlusszapfen (16) einsetzen.
3. Spannfutter schliessen.
4. Überprüfen ob korrekt gespannt.
5. Schraubenabdeckungen entfernen.
6. 12 Befestigungsschrauben lösen.
7. Spannfutter aus der Platte heben.

14. Removing MTS chuck from base plate

1. Open chuck.
2. Insert locking bolt (16).
3. Lock chuck.
4. Check if bolt sits correctly.
5. Remove bold caps.
6. Remove all 12 fixing bolts.
7. Lift chuck from plate.

14. Démontér le mandrin MTS de la plaque de base

1. Ouvrir le mandrin.
2. Insérer le tenon de serrage (16).
3. Fermer le mandrin.
4. Contrôler si c'est bien placé.
5. Enlever les chapeaux de vis.
6. Enlever les 12 vis de fixation.
7. Enlever le mandrin de la plaque.

WICHTIG

MTS Spannfutter dürfen ausschliesslich von EROWA Fachpersonal zerlegt werden. Für MTS Spannfutter, welche ein Kunde selber zerlegt und allenfalls auch wieder zusammengebaut hat, lehnt EROWA jegliche Garantie und Haftungsansprüche ab.

IMPORTANT

MTS chucks may be dismantled only by qualified EROWA personnel. EROWA rejects any warranty and liability claims for MTS chucks that have been dismantled and reassembled by a customer on its own.

IMPORTANT

Seul le personnel qualifié de EROWA est habilité à démonter les mandrins MTS. EROWA décline toute responsabilité ainsi que toute garantie pour les mandrins MTS démontés et éventuellement remontés par le client lui-même.

⚠ VORSICHT

Der Verschlusszapfen (16) darf erst nach dem Einbau des MTS Spannfeeders in einen Maschinentisch, eine Aufspannvorrichtung, usw. entfernt werden.

Das MTS Spannfutter steht unter Federspannung.

⚠ CAUTION

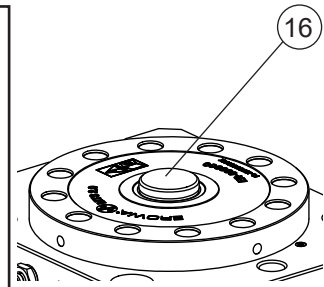
The locking bolt (16) may only be removed once the MTS Chuck has been fitted to a machine table, clamping fixture, etc.

The MTS Chuck is under spring pressure.

⚠ ATTENTION

Le tenon de serrage (16) ne peut être enlevée qu'après montage du mandrin MTS sur une table de machine, un dispositif de fixation, etc.

Le mandrin MTS est sous tension de ressort.



15. Störungen, Fehlerbehebungen

15. Failures: cause and action

15. Pannes, dépannage

F = Fehler
U = mögliche Ursache
B = Behebung

F = failure
C = possible cause
A = action

F = Défaut
C = Cause possible
D = Dépannage

F: Spannfutter lässt sich nicht öffnen.

F: Chucks cannot be opened.

F: Impossible d'ouvrir les mandrins.

U1: Eingangsdruck zu gering.

C1: Supply pressure too low.

C1: Pression pneumatique à l'entrée trop faible.

B1: Eingangsdruck auf min. 6 bar erhöhen, (mit Hilfe eines Druckluftübersetzers, Option).

A1: Increase supply pressure to min. 6 bar, (with the help of a pressure booster, option).

D1: Augmenter la pression pneumatique à l'entrée à au moins 6 bar, (à l'aide d'un multiplicateur pneumatique, option).

U2: Luftzufuhr gleichzeitig auf P2 + P4.

C2: Air simultaneously supplied to P2 + P4.

C2: Arrivée d'air simultanément en P2 et P4.

B2: Luftzufuhr auf P4 schliessen.

A2: Close air supply to P4.

D2: Raccorder l'arrivée d'air au raccord P4.

B3: P4 entlüften.

A3: Drain air from P4.

D3: Purger P4.

F: Repetiergenauigkeit stimmt nicht.

F: Repeatability not right.

F: Précision de répétabilité inexacte.

U1: Z-Auflagen (3) oder Zentrierkonus (2) verschmutzt oder beschädigt.

C1: Z-supports (3) or centering taper (2) contaminated or damaged.

C1: Appuis Z (3) ou les cônes de centrage (2) souillés ou endommagés.

B1: Z-Auflagen (3) und Zentrierkonus (2) reinigen. Bei Beschädigung das MTS Spannfutter zur Reparatur an EROWA senden.

A1: Clean Z-supports (3) and centering taper (2). In case of damage, return the MTS chuck to EROWA for repair.

D1: Nettoyer les appuis Z (3) et les cônes de centrage (2). En cas de dommage, renvoyer le mandrin MTS à EROWA pour réparation.

U2: Falsche Spannzapfen (6) an Palette oder Werkstückträger montiert. MTS Ausgleichszapfen falsch montiert.

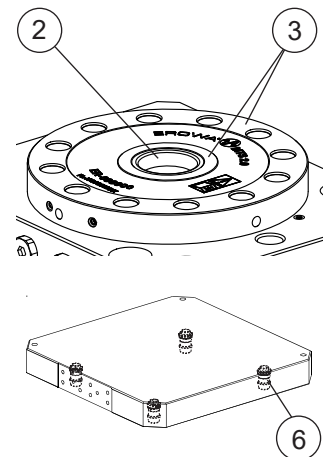
C2: Wrong spigots (6) fitted to pallet or workpiece carrier. MTS Compensation spigots fitted wrongly.

C2: Tiges (6) montées sur la palette ou le porte-pièce ne convenant pas. Tiges de compensation MTS mal montées.

B2: Zapfen richtig montieren.

A2: Fit spigots properly.

D2: Monter correctement les tiges.



WICHTIG

Die korrekte Montage der Zapfen entnehmen Sie aus der Betriebsanleitung der Zentrier- und Spannzapfen.

IMPORTANT

For the correct fitting of the spigots, refer to the instruction manual for centering and chucking spigots.

IMPORTANT

Pour la procédure de montage correcte des tiges, se référer aux instructions de service des tiges de centrage et de préhension.

16. Optionen

Zur Montage an selbstgefertigten Paletten

ER-038000
MTS Zentrierzapfen / A

ER-033800
MTS Zentrierzapfen

ER-039200
MTS Spannzapfen / A

ER-039201
MTS Ausgleichszapfen / A

ER-100693
MTS Spannzapfen-Set A-Z-FD
verstärkte Ausführung / 4 Stück

ER-067563
Gummidichtung MTS ø25.25 x
17 für Einsatz beim Erodieren

ER-005922
Stopfen

ER-000859
O-Ring

ER-042038
MTS Abdeckung

Zum Abdecken von MTS Chucks,
welche nicht im Einsatz sind.

ER-001846
Blaspistole

ER-099200
Manuelle Steuereinheit

Alle Anschlüsse und 3 m Schläu-
che werden mitgeliefert.

16. Options

To fit to customized pallets

ER-038000
MTS centering spigot / A

ER-033800
MTS centering spigot

ER-039200
MTS chucking spigot / A

ER-039201
MTS compensation spigot / A

ER-100693
MTS chucking spigot set A-Z-FD
reinforced spigot / 4 pieces

ER-067563
Rubber seal MTS ø25.25 x 17
for EDM

ER-005922
Plug

ER-000859
O-ring

ER-042038
MTS cover

To cover MTS Chucks which are
not in use.

ER-001846
Air jet

ER-099200
Manual control unit

All the connectors and 3 m of
tubing are supplied.

16. Options

**Pour le montage de palettes
de construction maison**

ER-038000
Tige de centrage MTS / A

ER-033800
Tige de centrage MTS

ER-039200
Tige de préhension MTS / A

ER-039201
Tige d'alignement MTS / A

ER-100693
Jeu de tiges de préhension
MTS A-Z-FD
tiges renforcées / 4 pièces

ER-067563
Joint en caoutchouc MTS
ø25.25 x 17 pour érosion

ER-005922
Bouchon

ER-000859
Joint torique

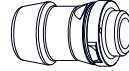
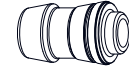
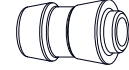
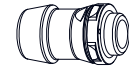
ER-042038
Couvercle MTS

Pour protéger les mandrins MTS
montés qui ne sont pas en service.

ER-001846
Pistolet pneumatique

ER-099200
Unité de commande

Tous les raccordements et
tuyauteries flexibles de 3 m sont
partie de la livraison.



WICHTIG

Weitere Produkte finden Sie im
Gesamtkatalog und auf unserer
Webseite www.erowa.com.

IMPORTANT

More products can be found in
our general catalog and on our
web-page www.erowa.com.

IMPORTANT

D'autres produits vous trouvez
également au catalogue général
et à www.erowa.com.

17. Ersatzteile

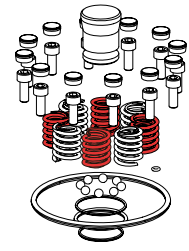
ER-108204
Reparaturset MTS 2.0
pneumatisch

17. Spare parts

ER-108204
Repair kit MTS 2.0
pneumatic

17. Pièces de rechange

ER-108204
Kit de réparation MTS 2.0
pneumatique



Ersatzteile

Beziehen Sie Ersatzteile bei Ihrem EROWA Fachhändler.

Spare parts

Please order spare parts from your EROWA dealer.

Pièces de rechange

Commandez les pièces de rechange chez votre agent EROWA.

Technischer Support

Für Fragen zu diesem Produkt kontaktieren Sie bitte:
info@erowa.com

Technical support

For questions regarding this product, please contact:
info@erowa.com

Assistance technique

Pour toute question relative à ce produit, veuillez écrire à
info@erowa.com



! WARNUNG

MTS Basisplatte nur mit den dafür vorgesehenen Traglaschen (1) mit einem Kran/Hebezug anheben!

! WARNING

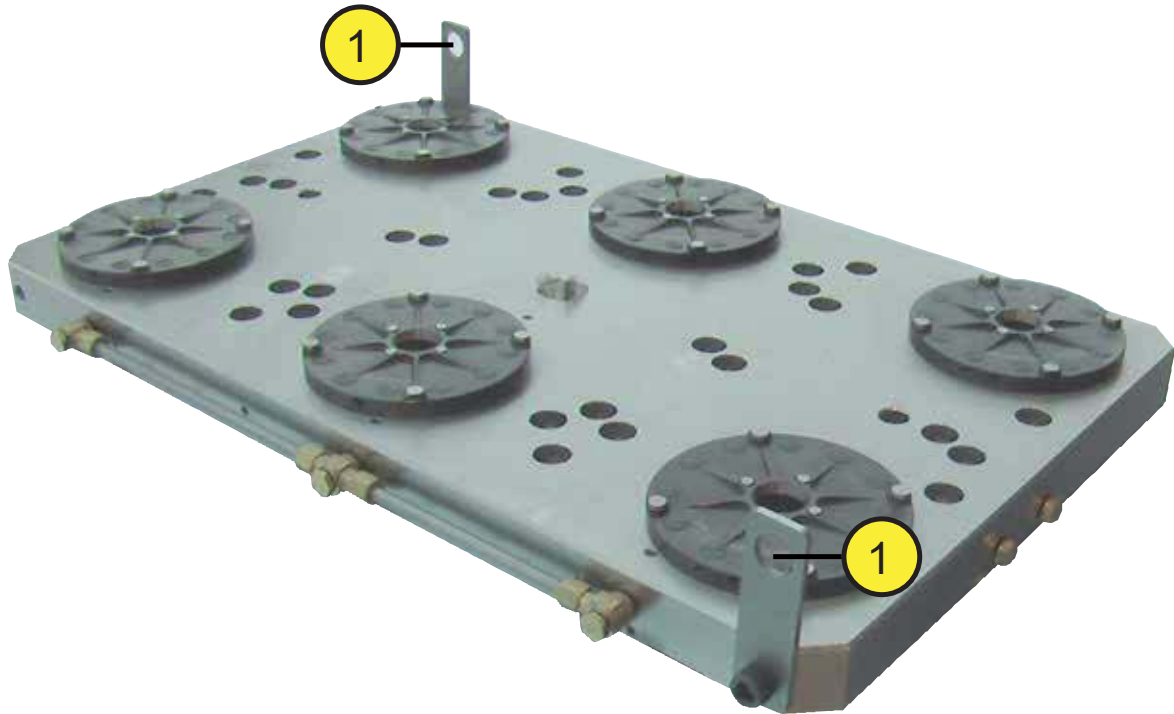
Lift the MTS base plate with the provided carrying latches only (1) with a crane/hoist!

! AVERTISSEMENT

Soulevez la plaque de base MTS avec la grue seulement avec les œillets prévus (1) !

! AVVERTENZA

Alzare la piastra di base MTS con la gru unicamente con gli occhielli previsti (1)!



WICHTIG

Beim Bewegen von schweren Paletten und Werkstückträgern empfehlen wir die dafür entwickelten EROWA Geräte einzusetzen. Wenden Sie sich bei Fragen hierzu an Ihren EROWA Berater.

IMPORTANT

When moving heavy pallets and workpiece carriers, we recommend using the EROWA devices specially designed for this purpose. For more information, please contact your EROWA consultant.

IMPORTANT

Pour le déplacement de portepièces et de palettes lourdes, il est recommandé d'utiliser les dispositifs EROWA conçus à cette fin. Consultez votre conseiller EROWA pour toute question à ce sujet.

IMPORTANTE

Per spostare attrezzature e pallets pesanti, vi raccomandiamo l'utilizzo di manipolatori sviluppati appositamente da EROWA. Consultate il vostro rappresentante EROWA a questo proposito.



EG Einbauerklärung
EC declaration of incorporation
Déclaration CE d'incorporation

Der Hersteller:

The manufacturer:

Le fabricant :



erklärt hiermit, dass das Produkt:

hereby declares that the product:

déclare par la présente que le produit :

EROWA Spannfutter

Type: ER-100140

den folgenden Bestimmungen entspricht:

is in compliance with the following provisions:

répond aux prescriptions suivantes :

EG-Richtlinien:

RICHTLINIE 2006/42/EG,
Anhang II B
Maschinen
17. Mai 2006

einschliesslich späterer Änderungen der
Richtlinien.

EC Directives:

DIRECTIVE 2006/42/EC,
ANNEX II B
Machinery
17 May 2006

including later amendments to the directives.

Directives CE :

DIRECTIVE 2006/42/CE,
Annexe II B
Machines
17 mai 2006

modifications subséquentes des directives
comprises.

Normen:

DIN EN ISO 12100

Sicherheit von Maschinen -
Allgemeine Gestaltungsleitsätze -
Risikobeurteilung und Risikominderung
01. August 2013

Standards:

DIN EN ISO 12100

Safety of machinery -
General principles for design -
Risk assessment and risk reduction
1 August 2013

Normes :

DIN EN ISO 12100

Sécurité des machines -
Principes généraux de conception -
Appréciation du risque et réduction du
risque
1 août 2013

HINWEIS

Die Inbetriebsetzung der unvollständigen Maschinen (EROWA Spannfutter) ist solange untersagt bis diese zur Gesamtanlage zusammengebaut werden.

Sie gelten erst dann gemäss der EG-Maschinenrichtlinie als Maschine.

Die Konformität des EROWA Spannfeeders ist nach der Richtlinie 2006/42/EG Anhang II A gegeben, wenn dieses gemäss der Betriebsanleitung angeschlossen, in Betrieb gesetzt und die Funktion getestet ist.

NOTICE

Commissioning of the incomplete machines (EROWA Chuck) is not permitted until they are assembled to a complete system.

Only then they are considered a machine in accordance with the EC Machinery Directive. Compliance of the EROWA chuck is given in accordance with Directive 2006/42/EC Annex II A, when it has been connected, put into operation and tested for proper function in accordance with the operating instructions.

INDICATION

Il est interdit de mettre en service les quasi-machines (mandrins EROWA) jusqu'à ce qu'elles soient incorporées à un système.

Ce n'est qu'alors qu'elles forment une machine complète dans le sens de la directive CE Machines.

La conformité du mandrin EROWA est établie conformément à la directive 2006/42/CE, annexe II A, dans la mesure où il est raccordé, mis en service et testé conformément aux instructions de service.

Bevollmächtigter für die Zusammenstellung der relevanten technischen Unterlagen gemäss Richtlinie 2006/42/EG Anhang VII Teil B.

Walter Venturi
(EROWAAG Büron)

Das Management der EROWA AG wurde durch Swiss TS nach der Norm ISO 9001:2008 zertifiziert unter der Nummer 97.421.1-028 registriert.

Authorized person to compile the relevant technical documentation according to directive 2006/42/EC ANNEX VII Part B.

Walter Venturi
(EROWAAG Büron)

The Management System of EROWA AG has been certified by Swiss TS according to ISO 9001:2008 and registered under number 97.421.1-028.

Le personne autorisée à constituer le dossier technique en question conformément à la directive 2006/42/CE Annexe VII Part B.

Walter Venturi
(EROWAAG Büron)

Le système de gestion de EROWAAG a été certifié par Swiss TS selon la norme ISO 9001:2008 et enregistrée sous la numéro 97.421.1-028.

Funktion des Unterschreibenden: Qualitätsbeauftragter
Signatory's position: Quality Delegate
Fonction du signataire : Délégué à la qualité

Rechtsgültige Unterschrift:
Legally valid signature:
Signature authentique :



Dieter Gautschi

Place, Date:

Büron, 29.10.14

Sicherheit, Garantie und Haftung**Der Hersteller**

EROWA AG
Knutwilerstrasse
CH-6233 Büron LU /
Switzerland
Tel. ++41 (0)41-935 11 11
Fax ++41 (0)41-935 12 13
e-mail: info@erowa.com
www.erowa.com

erklärt hiermit, dass seine Produkte nach modernsten Fertigungsmethoden hergestellt und während der Produktion und als Endprodukt durch unsere Qualitätssicherung umfassend geprüft werden.

Die Garantie beträgt 12 Monate ab Verkaufsdatum. Sie beschränkt sich auf den Ersatz von defekten Teilen. Weitergehende Ansprüche sind ausgeschlossen.

Die Produkte der EROWA AG müssen unter den in dieser Dokumentation genannten Bedingungen eingesetzt und betrieben werden. Es dürfen nur EROWA AG Originalteile (Ersatz-, Verschleissteile, Nachrüstungen) verwendet werden. Nur unter Einhaltung dieser Konditionen ist eine Funktion sichergestellt und eine Gefährdung von Mensch und Maschine ausgeschlossen.

Trotz aller Sorgfalt kann diese Dokumentation Fehler aufweisen. Für Folgeschäden übernimmt die EROWA AG keine Haftung. Technische Änderungen vorbehalten.

Security, guarantee and liability**Manufacturer**

EROWA AG
Knutwilerstrasse
6233 Büron LU /
Switzerland
Tel. +41 (0)41 935 11 11
Fax +41 (0)41 935 12 13
Email: info@erowa.com
www.erowa.com

hereby confirms that the company's products are manufactured using the latest production methods and that they are subject to extensive quality checks both during production and on the end product.

Guarantee is valid for 12 months from the date of purchase. It is limited to the replacement of faulty parts. Further reaching claims are precluded.

The products of EROWA AG must be installed and operated in strict accordance with the conditions laid down in this documentation. Only EROWA AG original parts (spare parts, wear parts, retrofits) are allowed for use.

Only strict adherence to these conditions will ensure proper working order of the machine and preclude any danger to people and to the machine.

Despite all due care, this documentation may contain errors. EROWA AG shall not be liable for any consequential damage. Technical modifications are reserved.

Sécurité, garantie et responsabilité**Le fabricant**

EROWA AG
Knutwilerstrasse
CH-6233 Büron LU /
Suisse
Tél. ++41 (0)41-935 11 11
Fax ++41 (0)41-935 12 13
e-mail: info@erowa.com
www.erowa.com

déclare par la présente que ses produits ont été fabriqués conformément aux méthodes de fabrication les plus modernes, et qu'ils ont été contrôlés de manière approfondie par notre service d'assurance qualité pendant la fabrication et en tant que produit fini.

La durée de la garantie est de 12 mois à compter de la date de la vente. Elle se limite au remplacement des pièces défectueuses. Toute autre forme de recours au titre de la garantie est exclue.

L'utilisation et l'exploitation des produits EROWA AG doivent être conformes aux spécifications du présent document. Seules des pièces d'origine EROWA AG doivent être utilisées (pièces de rechange, d'usure, de rééquipement).

L'observation de ce dernier est indispensable pour assurer un fonctionnement fiable et prévenir les risques corporels et matériels.

Malgré les soins apportés à sa rédaction, le présent document peut présenter des erreurs. EROWA AG décline toute responsabilité résultant de telles erreurs. EROWA AG se réserve également le droit de procéder à des modifications d'ordre technique.

**Patente:**

Diese Produkte sind durch eine oder mehrere der folgenden Patente (Anmeldungen) geschützt.

Patents:

These products are protected by one or more of the following patents (applications).

Brevets :

Ces produits sont protégés par les brevets (ou dépôts de brevet) suivants :

US 4,615,688	US Re. 33,249	EU 0 308 370	EU 91810937.2	Taiwan 47122	Japan 335221/91
US 4,621,821	US 4,934,680	EU 0 147 531	CAN 1,210,538	Taiwan 61080	Japan 58-195916
US 5,065,991	US 4,786,062	EU 0 248 116	CAN 1,260,968	Taiwan 42155	Japan 238990/86
US 4,686,768	US 751,158	EU 237 614	CAN 1,271,917	Taiwan 80109549	Japan 220264/88
US 534,527	US 6,367,814	EU 90810402.9	Taiwan 47696	Japan 024414/87	Japan 151429/90
US 089,017	EU 0 111 092	EU 90810401.9	Taiwan 55651	Japan 151430/90	Taiwan 205105

Germany

EROWA System Technologien GmbH
Gewerbegebiet Schwadernmühle
Roßendorfer Straße 1
DE-90556 Cadolzburg/Nbg
Germany
Tel. 09103 7900-0
Fax 09103 7900-10
info@erowa.de
www.erowa.de

France

EROWA Distribution France Sàrl
PAE Les Glaisins
12, rue du Bulloz
FR-74940 Annecy-le-Vieux
France
Tel. 4 50 64 03 96
Fax 4 50 64 03 49
erowa.france@erowa.com
www.erowa.com

Singapore

EROWA South East Asia Pte. Ltd.
56 Kallang Pudding Road
#06-02, HH@Kallang
Singapore 349328
Singapore
Tel. 65 6547 4339
Fax 65 6547 4249
sales.singapore@erowa.com
www.erowa.com

Japan

EROWA Nippon Ltd.
Sibadaimon Sasano Bldg.
2-6-4, Sibadaimon, Minato-ku
105-0012 Tokyo
Japan
Tel. 03 3437 0331
Fax 03 3437 0353
info@erowa.co.jp
www.erowa.com

Switzerland

EROWA AG
Knutwilerstrasse 3
CH-6233 Büren
Switzerland
Tel. 041 935 11 11
Fax 041 935 12 13
info@erowa.com
www.erowa.com

Spain

EROWA Technology Ibérica S.L.
c/ Avda. Cornellá, 142 7º 3ª ext.
E-08950 Esplugues de Llobregat - Barcelona
Spain
Tel. 093 265 51 77
Fax 093 244 03 14
erowa.iberica.info@erowa.com
www.erowa.com

Eastern Europe

EROWA Technology Sp. z o.o.
Eastern Europe
ul. Spółdzielcza 37-39
55-080 Kały Wrocławskie
Poland
Tel. 71 363 5650
Fax 71 363 4970
info@erowa.com.pl
www.erowa.com

India

EROWA Technology (India) Private Limited
No: 6-3-1191/6, Brij Tarang Building
Unit No-3F, 3rd Floor, Greenlands, Begumpet,
Hyderabad 500016 (Telangana)
India
Tel. 040 4013 3639
Fax 040 4013 3630
sales.india@erowa.com
www.erowa.com

Scandinavia

EROWA Technology Scandinavia A/S
Fasanvej 2
DK-5863 Ferritslev Fyn
Denmark
Tel. 65 98 26 00
Fax 65 98 26 06
info.scandinavia@erowa.com
www.erowa.com

Italy

EROWA Tecnologie S.r.l.
Sede Legale e Amministrativa:
Via Alfieri Maserati 48
IT-10095 Grugliasco (TO)
Italy
Tel. 011 9664873
Fax 011 9664875
info@erowa.it
www.erowa.com

Unità di Treviso:

Via Leonardo Da Vinci 8
IT-31020 Villorba (TV)
Italy
Tel. 0422 1627132

USA

EROWA Technology, Inc.
North American Headquarters
2535 South Clearbrook Drive
Arlington Heights, IL 60005
USA
Tel. 847 290 0295
Fax 847 290 0298
e-mail: info@erowa.com
www.erowa.com

China

EROWA Technology (Shanghai) Co., Ltd.
G/F, No. 24 Factory Building House
69 Gui Qing Road (Caohejing Hi-tech Park)
Shanghai 200233, PRC
China
Tel. 021 6485 5028
Fax 021 6485 0119
info@erowa.cn
www.erowa.com

