

Compact

Compact

Compact

**Compact  
Prisround 15 mm**

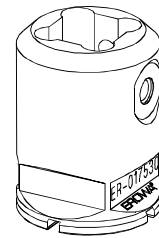
Sicherheit, Garantie, Haftung  
und Serviceadressen siehe  
Beilage A.

**Compact  
Prisround 15 mm**

For safety, guarantee, liability  
and service addresses, see  
Appendix A.

**Compact  
Prisround 15 mm**

Sécurité, garantie, responsabi-  
lités et adresses de service :  
voir annexe A.


**Verpackungsinhalt  
überprüfen**

18 x Prisround 15 mm

36 x Stiftschraube M5 x 6

**Check package  
contents**

18 x Prisround 15 mm

36 x Stud bolt M5x6

**Vérifier l'intégralité  
de la livraison**

18 x Prisround 15 mm

36 x Vis sans tête à six  
pans creux M5 x 6
**Bezeichnung der Teile**

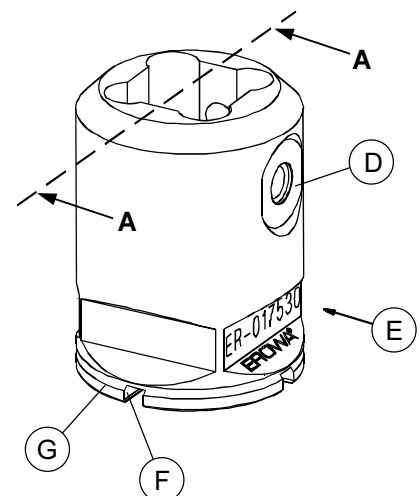
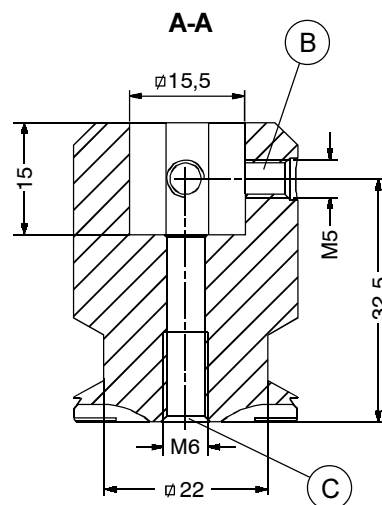
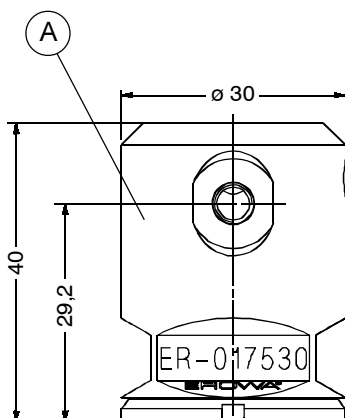
- A) Prisround 15 mm
- B) Gewinde M5 (2x) für Stift-  
schrauben M5 x 6
- C) Gewinde M6 für Spann-  
zapfen (Option) und  
Spülbohrung
- D) Bohrung für EROWA  
EWIS-Chip (Option)
- E) Referenzseite
- F) Zentrierprisma (4x)
- G) Nute für Dichtring

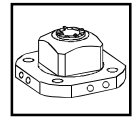
**Description of parts**

- A) Prisround 15 mm
- B) M5 thread (2x) for stud  
bolts M5x6
- C) M6 thread for chucking  
spigot (option) and flushing  
borehole
- D) Borehole for EROWA  
EWIS chip (option)
- E) Reference side
- F) Centering prism (4x)
- G) Groove for sealing ring

**Désignation des éléments**

- A) Prisround 15 mm
- B) Taraudage M5 (2 x) pour  
vis sans tête M5 x 6
- C) Taraudage M6 pour tige de  
préhension (en option) et  
trou d'arrosage
- D) Trou pour puce EROWA  
EWIS (en option)
- E) Face de référence
- F) Prisme de centrage (4x)
- G) Gorge pour joint d'étanchéité





## Compact

## Compact

## Compact

**Anwendung**

Der Prisround 15 mm dient zum Aufnehmen von Rohlingen mit Schaftbreite bis 15 mm.

Einsatzgebiete:  
Erodieren, Herstellen von Elektroden, Teilefertigung mit leichter Zerspanung.

**Application**

The Prisround 15 mm is used to hold blanks with a shaft width of up to 15mm.

Application:  
EDM, electrode production, machining of parts with light cutting action.

**Utilisation**

Prisround 15 mm sert à la fixation d'ébauches ayant une dimension de tige de 15 mm.

Applications :  
Étincelage, fabrication d'électrodes, usinage léger de pièces.

**Inbetriebnahme**

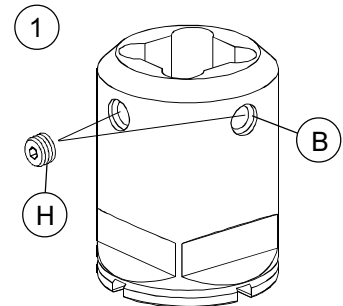
(Bild 1)  
Die mitgelieferten Stiftschrauben M5 x 6 (H) in die Gewinde (B) montieren.

**Setting up**

(Diagram 1)  
Screw the M5x6 stud bolts (H) into the threaded boreholes (B).

**Mise en service**

(figure 1)  
Visser les vis sans tête M5 x 10 (H), faisant partie de la livraison, dans les taraudages (B).



Spannzapfen montieren:

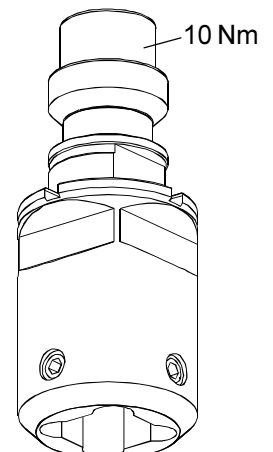
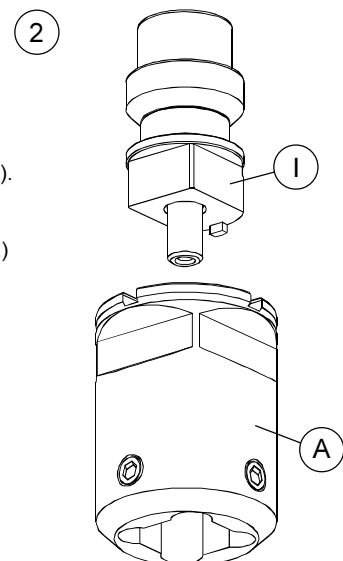
(Bild 2)  
Compact Spannzapfen Combi ER-029098 (I) (Option) verwenden für Einsatz in ITS-Compact CombiChuck. (Eine genaue Montageanleitung liegt dem Spannzapfen bei.)

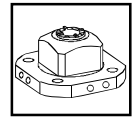
To fit chucking spigot:

(Diagram 2)  
Use Compact spigot Combi ER-029098 (I) (option) for application with the ITS Compact CombiChuck. (Exact assembly instructions are supplied with the chucking spigot.)

Montage de la tige de préhension :

(figure 2)  
Avec mandrin ITS-Compact Combi, utiliser la tige de préhension ER-029098 (I) (en option). (Des instructions de service détaillées font partie de la livraison de la tige de préhension.)





## Compact

## Compact

## Compact

(Bild 3)  
Elektrode (J) in den Prisround 15 mm aufnehmen und mit den Stiftschrauben (H) befestigen.

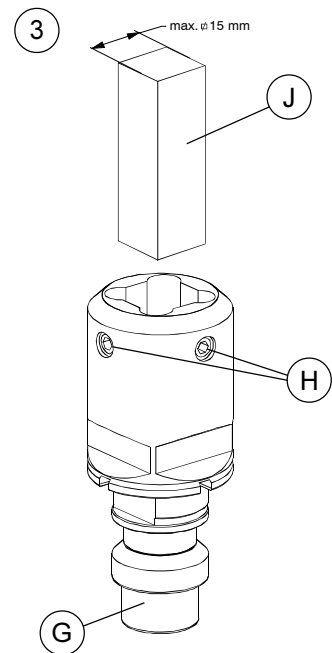
Bei Bedarf Dichtring zu Compacthalter ER-022922 (Option) in Nute (G) montieren. (Eine genaue Montageanleitung liegt den Dichtringen bei.)

(Diagram 3)  
Place electrode (J) in the Prisround 15 mm and lock in with stud bolts (H).

If necessary, fit sealing ring for Compact holder ER-022922 (option) into groove (G). (Exact assembly instructions are supplied with the sealing rings.)

(figure 3)  
Insérer l'électrode (J) dans le Prisround 15 mm et la fixer au moyen des vis sans tête (H).

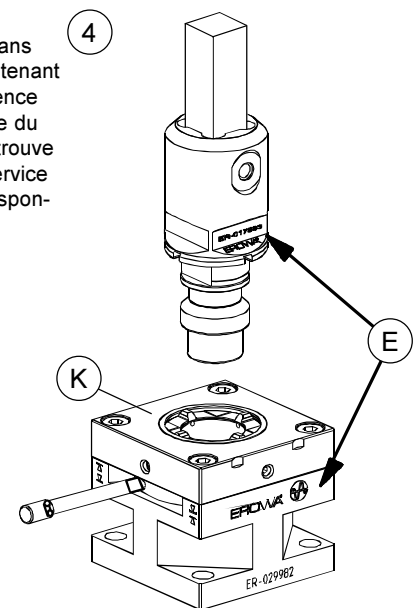
Le cas échéant, insérer le joint d'étanchéité pour support Compact ER-022922 dans la gorge (G). (Des instructions de montage détaillées font partie de la livraison des joints d'étanchéité.)



(Bild 4)  
Unter Berücksichtigung der Referenzseiten (E) den Prisround 15 mm in das Compact Spannfutter (K) einspannen. (Der Spannvorgang ist in der Betriebsanleitung Ihres Compact Spannfeeders beschrieben.)

(Diagram 4)  
Clamp the Prisround 15 mm into Compact chuck (K), taking account of the reference sides (E). (The clamping process is described in the operating instruction of your Compact chuck.)

(figure 4)  
Serrer le Prisround 15 mm dans le mandrin Compact (K) en tenant compte des faces de référence (E). (La description détaillée du processus de serrage se trouve dans les instructions de service du mandrin Compact correspondant.)



## Wartung und Pflege

Prisround 15 mm nach dem Gebrauch sauber reinigen und gegen Korrosion schützen.

Zentrierprismen (F) vor Beschädigung durch Schläge schützen.

## Maintenance

After use, thoroughly clean the Prisround 15 mm and protect it against corrosion.

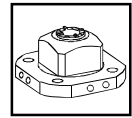
Protect centering prisms (F) from damage through knocks.

## Maintenance

Après utilisation, nettoyer soigneusement le Prisround 15 mm et le protéger contre la corrosion.

Protéger les prismes de centrage (F) contre les endommagements dus aux chocs.





Compact

Compact

Compact

**Optionen**

ER-029098  
Compact Spannzapfen Combi  
(Satz à 20 Stk.)

ER-022922  
Dichtring zu Compacthalter  
(Satz à 50 Stk.)

**Options**

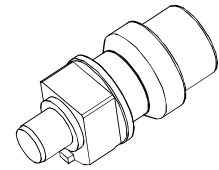
ER-029098  
Compact Chucking spigot  
Combi (Set of 20)

ER-022922  
Sealing ring for Compact holder  
(Set of 50)

**Options**

ER-029098  
Tige de préhension Compact  
Combi (jeu de 20 unités)

ER-022922  
Joint d'étanchéité pour support  
Compact (jeu de 50 unités)

**Ersatzteile**

018294  
Stiftschraube M5 x 6

Beziehen Sie Ersatzteile bei  
Ihrem EROWA Fachhändler.

**Spare parts**

018294  
Stud bolt M5x6

Please order spare parts  
from your EROWA dealer.

**Pièces de rechange**

018294  
Vis sans tête à six pans creux  
M5 x 6

Commandez les pièces de  
rechange chez votre agent  
EROWA.



**Sicherheit, Garantie und Haftung**

**Der Hersteller**  
 EROWA AG  
 Knutwilerstrasse  
 CH-6233 Büron LU /  
 Switzerland  
 Tel. ++41 (0)41-935 11 11  
 Fax ++41 (0)41-935 12 13  
 e-mail: info@erowa.com  
 www.erowa.com

erklärt hiermit, dass seine Produkte nach modernsten Fertigungsmethoden hergestellt und während der Produktion und als Endprodukt durch unsere Qualitätssicherung umfassend geprüft werden.

Die Garantie beträgt 12 Monate ab Verkaufsdatum. Sie beschränkt sich auf den Ersatz von defekten Teilen. Weitergehende Ansprüche sind ausgeschlossen.

Die Produkte der EROWA AG müssen unter den, in dieser Dokumentation genannten Bedingungen, eingesetzt und betrieben werden. Es dürfen nur EROWA AG Originalteile (Ersatz-, Verschleissstelle, Nachrüstungen) verwendet werden. Nur unter Einhaltung dieser Konditionen ist eine Funktion sichergestellt und eine Gefährdung von Mensch und Maschine ausgeschlossen.

Trotz aller Sorgfalt kann diese Dokumentation Fehler aufweisen. Für Folgeschäden übernimmt die EROWA AG keine Haftung. Technische Änderungen vorbehalten.

**Patente:**

Diese Produkte sind durch eine oder mehrere der folgenden Patente (Anmeldungen) geschützt.

US 4.615,688	US Re. 33,249	EU 0 308 370	EU 91810937.2	Taiwan 47122	Japan 335221/91
US 4.621,821	US 4.934,680	EU 0 147 531	CAN 1,210,538	Taiwan 61080	Japan 58-195916
US 5,065,991	US 4,786,062	EU 0 248 116	CAN 1,260,968	Taiwan 42155	Japan 238990/86
US 4,686,768	US 751,158	EU 237 614	CAN 1,271,917	Taiwan 80109549	Japan 220264/88
US 534,527	US 6,367,814	EU 90810402.9	Taiwan 47696	Japan 024414/87	Japan 151429/90
US 089,017	EU 0 111 092	EU 90810401.9	Taiwan 55651	Japan 151430/90	Taiwan 205105

**Security, guarantee and liability**

**Manufacturer**  
 EROWA AG  
 Knutwilerstrasse  
 6233 Büron LU /  
 Switzerland  
 Tel. +41 (0)41 935 11 11  
 Fax +41 (0)41 935 12 13  
 Email: info@erowa.com  
 www.erowa.com

hereby confirms that the company's products are manufactured using the latest production methods and that they are subject to extensive quality checks both during production and on the end product.

Guarantee is valid for 12 months from the date of purchase. It is limited to the replacement of faulty parts. Further reaching claims are precluded.

The products of EROWA AG must be installed and operated in strict accordance with the conditions laid down in this documentation. Only EROWA AG original parts (spare parts, wear parts, retrofits) are allowed for use.

Only strict adherence to these conditions will ensure proper working order of the machine and preclude any danger to people and to the machine.

Despite all due care, this documentation may contain errors. EROWA AG shall not be liable for any consequential damage. Technical modifications are reserved.

**Patents:**

These products are protected by one or more of the following patents (applications).



**Sécurité, garantie et responsabilité**

**Le fabricant**  
 EROWA AG  
 Knutwilerstrasse  
 CH-6233 Büron LU /  
 Suisse  
 Tél. ++41 (0)41-935 11 11  
 Fax ++41 (0)41-935 12 13  
 e-mail: info@erowa.com  
 www.erowa.com

déclare par la présente que ses produits ont été fabriqués conformément aux méthodes de fabrication les plus modernes, et qu'ils ont été contrôlés de manière approfondie par notre service d'assurance qualité pendant la fabrication et en tant que produit fini.

La durée de la garantie est de 12 mois à compter de la date de la vente. Elle se limite au remplacement des pièces défectueuses. Toute autre forme de recours au titre de la garantie est exclue.

L'utilisation et l'exploitation des produits EROWA AG doivent être conformes aux spécifications du présent document. Seules des pièces d'origine EROWA AG doivent être utilisées (pièces de rechange, d'usure, de rééquipement). L'observation de ce dernier est indispensable pour assurer un fonctionnement fiable et prévenir les risques corporels et matériels.

Malgré les soins apportés à sa rédaction, le présent document peut présenter des erreurs. EROWA AG décline toute responsabilité résultant de telles erreurs. EROWA AG se réserve également le droit de procéder à des modifications d'ordre technique.

**Brevets :**

Ces produits sont protégés par les brevets (ou dépôts de brevet) suivants :

**Tochtergesellschaften Subsidiaries / Filiales**

**Deutschland**  
 EROWA System Technologien GmbH  
 Gewerbepark Schwadernmühle  
 Rossendorferstrasse 1  
 DE-90556 Cadolzburg b. Nbg.  
 Deutschland  
 Tel. 09103 7900-0  
 Fax 09103 7900-10  
 info@erowa.de  
 www.erowa.de

**Frankreich**  
 EROWA Distribution France Sàrl  
 PAE Les Glaisins  
 12, rue du Bulloz  
 FR-74940 Annecy-le-Vieux  
 France  
 Tel. 4 50 64 03 96  
 Fax 4 50 64 03 49  
 info@erowa.tm.fr  
 www.erowa.com

**Italien**  
 EROWA Tecnologie S.r.l.  
 Strada Statale 24 km 16,200  
 IT-10091 Alpignano (TO)  
 Italia  
 Tel. 011 9664873  
 Fax 011 9664875  
 info@erowa.it  
 www.erowa.com

**Italien**  
 EROWA Tecnologie S.r.l.  
 Via Leonardo Da Vinci n. 8  
 IT-31020 Villorba (TV)  
 Italia  
 Tel. 011 9664873  
 Fax -  
 info@erowa.it  
 www.erowa.com

**Spanien**  
 EROWA Technology Ibérica S.L.  
 c/ Avda. Cornellà, 142 70 3a ext.  
 E-08950 Esplugues de Llobregat - Barcelona  
 España  
 Tel. 093 265 51 77  
 Fax 093 244 03 14  
 erowa.iberica.info@erowa.com  
 www.erowa.com

**Skandinavien**  
 EROWA Technology Scandinavia A/S  
 Fasanvej 2  
 DK-5863 Ferritslev Fyn  
 Denmark  
 Tel. 65 98 26 00  
 Fax 65 98 26 06  
 info@erowa.com  
 www.erowa.com

**Osteuropa**  
 EROWA Technology Sp. z o.o.  
 Eastern Europe  
 ul. Spółdzielcza 37-39  
 55-080 Kąty Wrocławskie  
 Poland  
 Tel. 71 363 5650  
 Fax 71 363 4970  
 info@erowa.com.pl  
 www.erowa.com

**Indien**  
 EROWA Technology (India) Private Limited  
 No: 6-3-1191/6, Brij Tarang Building  
 Unit No-3F, 3rd Floor, Greenlands, Begumpet,  
 Hyderabad 500 016 (Andhra Pradesh)  
 India  
 Tel. 040 4013 3639  
 Fax 040 4013 3630  
 salesindia@erowa.com  
 www.erowa.com

**USA**  
 EROWA Technology, Inc.  
 North American Headquarters  
 2535 South Clearbrook Drive  
 Arlington Heights, IL 60005  
 USA  
 Tel. 847 290 0295  
 Fax 847 290 0298  
 e-mail: info@erowa.com  
 www.erowa.com

**China**  
 EROWA Technology (Shanghai) Co., Ltd.  
 G/F, No. 24 Factory Building House  
 69 Gui Qing Road (Caohejing Hi-tech Park)  
 Shanghai 200233, PRC  
 China  
 Tel. 021 6485 5028  
 Fax 021 6485 0119  
 info@erowa.cn  
 www.erowa.cn

**Singapur**  
 EROWA (South East Asia) Pte. Ltd.  
 CSE Global Building  
 No.2 Ubi View, #03-03  
 Singapore 408556  
 Singapore  
 Tel. 65 6547 4339  
 Fax 65 6547 4249  
 sales.singapore@erowa.com  
 www.erowa.com

**Japan**  
 EROWA Nippon Ltd.  
 Sasano Bldg.  
 2-6-4 Shiba Daimon, Minato-ku  
 105-0012 Tokyo  
 Japan  
 Tel. 03 3437 0331  
 Fax 03 3437 0353  
 info@erowa.co.jp  
 www.erowa.co.jp

