

Compact

Compact

Compact

**Compact
Prisround 10 mm**

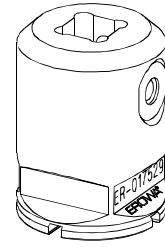
Sicherheit, Garantie, Haftung
und Serviceadressen siehe
Beilage A.

**Compact
Prisround 10 mm**

For safety, guarantee, liability
and service addresses, see
Appendix A.

**Compact
Prisrond 10 mm**

Sécurité, garantie, responsabi-
lités et adresses de service :
voir annexe A.


**Verpackungsinhalt
überprüfen**

18 x Prisround 10 mm

36 x Stiftschraube M5 x 10

**Check package
contents**

18 x Prisround 10 mm

36 x Stud bolt M5x10

**Vérifier l'intégralité
de la livraison**

18 x Prisrond 10 mm

36 x Vis sans tête à six
pans creux M5 x 10
Bezeichnung der Teile

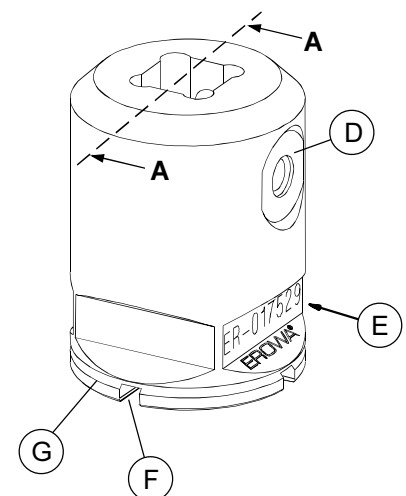
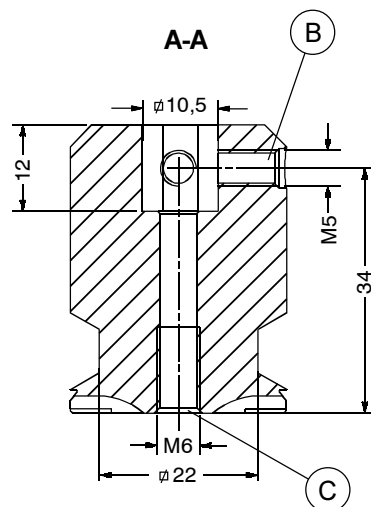
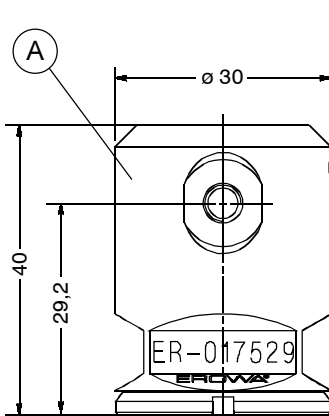
- A) Prisround 10 mm
- B) Gewinde M5 (2x) für Stift-
schrauben M5 x 10
- C) Gewinde M6 für Spann-
zapfen (Option) und
Spülbohrung
- D) Bohrung für EROWA
EWIS-Chip (Option)
- E) Referenzseite
- F) Zentrierprisma (4x)
- G) Nute für Dichtring

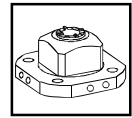
Description of parts

- A) Prisround 10 mm
- B) M5 thread (2x) for stud
bolts M5x10
- C) M6 thread for chucking
spigot (option) and flushing
borehole
- D) Borehole for EROWA
EWIS chip (option)
- E) Reference side
- F) Centering prism (4x)
- G) Groove for sealing ring

Désignation des éléments

- A) Prisrond 10 mm
- B) Taraudage M5 (2 x) pour
vis sans tête M5 x 10
- C) Taraudage M6 pour tige de
préhension (en option) et
trou d'arrosage
- D) Trou pour puce EROWA
EWIS (en option)
- E) Face de référence
- F) Prisme de centrage (4x)
- G) Gorge pour joint d'étanchéité





Compact

Compact

Compact

Anwendung

Der Prisround 10 mm dient zum Aufnehmen von Rohlingen mit Schaftbreite bis 10 mm.

Einsatzgebiete:
Erodieren, Herstellen von Elektroden, Teilefertigung mit leichter Zerspanung.

Application

The Prisround 10 mm is used to hold blanks with a shaft width of up to 10mm.

Application:
EDM, electrode production, machining of parts with light cutting action.

Utilisation

Prisround 10 mm sert à la fixation d'ébauches ayant une dimension de tige de 10 mm.

Applications :
Étincelage, fabrication d'électrodes, usinage léger de pièces.

Inbetriebnahme

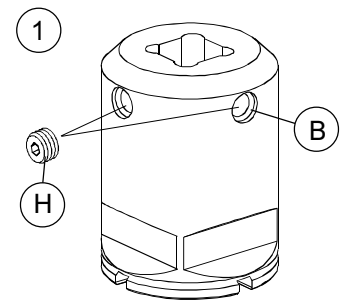
(Bild 1)
Die mitgelieferten Stiftschrauben M5 x 10 (H) in die Gewinde (B) montieren.

Setting up

(Diagram 1)
Screw the M5x10 stud bolts (H) into the threaded boreholes (B).

Mise en service

(figure 1)
Visser les vis sans tête M5 x 10 (H), faisant partie de la livraison, dans les taraudages (B).



Spannzapfen montieren:

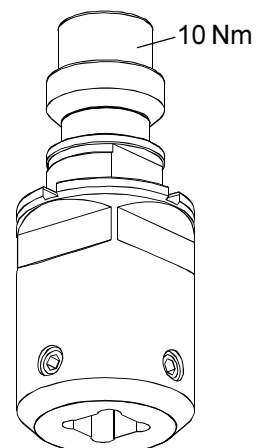
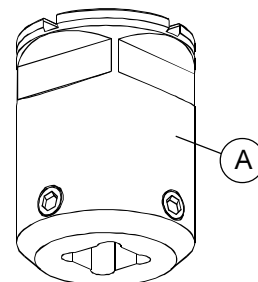
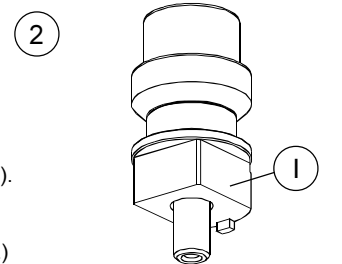
(Bild 2)
Compact Spannzapfen Combi ER-029098 (I) (Option) verwenden für Einsatz in ITS-Compact CombiChuck. (Eine genaue Montageanleitung liegt dem Spannzapfen bei.)

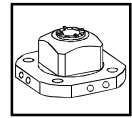
To fit chucking spigot:

(Diagram 2)
Use Compact spigot Combi ER-029098 (I) (option) for application with the ITS Compact CombiChuck. (Exact assembly instructions are supplied with the chucking spigot.)

Montage de la tige de préhension :

(figure 2)
Avec mandrin ITS-Compact Combi, utiliser la tige de préhension ER-029098 (I) (en option). (Des instructions de service détaillées font partie de la livraison de la tige de préhension.)





Compact

Compact

Compact

(Bild 3)
Elektrode (J) in den Prisround 10 mm aufnehmen und mit den Stiftschrauben (H) befestigen.

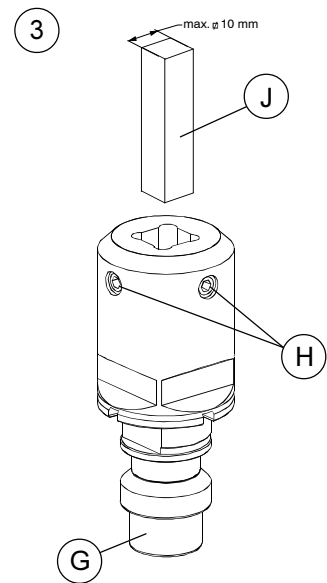
Bei Bedarf Dichtring zu Compacthalter ER-022922 (Option) in Nute (G) montieren. (Eine genaue Montageanleitung liegt den Dichtringen bei.)

(Diagram 3)
Place electrode (J) in the Prisround 10 mm and lock in with stud bolts (H).

If necessary, fit sealing ring for Compact holder ER-022922 (option) into groove (G). (Exact assembly instructions are supplied with the sealing rings.)

(figure 3)
Insérer l'électrode (J) dans Prisround 10 mm, et la fixer au moyen des vis sans tête (H).

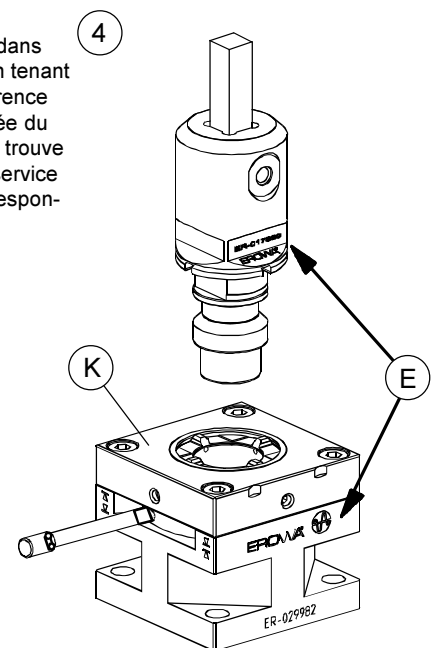
Le cas échéant, insérer le joint d'étanchéité pour support Compact ER-022922 dans la gorge (G). (Des instructions de montage détaillées font partie de la livraison des joints d'étanchéité.)



(Bild 4)
Unter Berücksichtigung der Referenzseiten (E) den Prisround 10 mm in das Compact Spannfutter (K) einspannen. (Der Spannvorgang ist in der Betriebsanleitung Ihres Compact Spannfeeders beschrieben.)

(Diagram 4)
Clamp the Prisround 10 mm into Compact chuck (K), taking account of the reference sides (E). (The clamping process is described in the operating instruction of your Compact chuck.)

(figure 4)
Serrer le Prisround 10 mm dans le mandrin Compact (K) en tenant compte des faces de référence (E). (La description détaillée du processus de serrage se trouve dans les instructions de service du mandrin Compact correspondant.)



Wartung und Pflege

Prisround 10 mm nach dem Gebrauch sauber reinigen und gegen Korrosion schützen.

Zentrierprismen (F) vor Beschädigung durch Schläge schützen.

Maintenance

After use, thoroughly clean the Prisround 10 mm and protect it against corrosion.

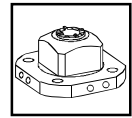
Protect centering prisms (F) from damage through knocks.

Maintenance

Après utilisation, nettoyer soigneusement le Prisround 10 mm et le protéger contre la corrosion.

Protéger les prismes de centrage (F) contre les endommagements dus aux chocs.





Compact

Compact

Compact

Optionen

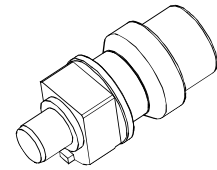
ER-029098
Compact Spannzapfen Combi
(Satz à 20 Stk.)

Options

ER-029098
Compact Chucking spigot
Combi (Set of 20)

Options

ER-029098
Tige de préhension Compact
Combi (jeu de 20 unités)



ER-022922
Dichtring zu Compacthalter
(Satz à 50 Stk.)

ER-022922
Sealing ring for Compact holder
(Set of 50)

ER-022922
Joint d'étanchéité pour support
Compact (jeu de 50 unités)

**Ersatzteile**

018293
Stiftschraube M5 x 10

Spare parts

018293
Stud bolt M5x10

Pièces de rechange

018293
Vis sans tête à six pans creux
M5 x 10



Beziehen Sie Ersatzteile bei
Ihrem EROWA Fachhändler.

Please order spare parts from
your EROWA dealer.

Commandez les pièces de
rechange chez votre agent
EROWA.



Sicherheit, Garantie und Haftung

Der Hersteller
 EROWA AG
 Knutwilerstrasse
 CH-6233 Büron LU /
 Switzerland
 Tel. ++41 (0)41-935 11 11
 Fax ++41 (0)41-935 12 13
 e-mail: info@erowa.com
 www.erowa.com

erklärt hiermit, dass seine Produkte nach modernsten Fertigungsmethoden hergestellt und während der Produktion und als Endprodukt durch unsere Qualitätssicherung umfassend geprüft werden.

Die Garantie beträgt 12 Monate ab Verkaufsdatum. Sie beschränkt sich auf den Ersatz von defekten Teilen. Weitergehende Ansprüche sind ausgeschlossen.

Die Produkte der EROWA AG müssen unter den, in dieser Dokumentation genannten Bedingungen, eingesetzt und betrieben werden. Es dürfen nur EROWA AG Originalteile (Ersatz-, Verschleissteile, Nachrüstungen) verwendet werden. Nur unter Einhaltung dieser Konditionen ist eine Funktion sichergestellt und eine Gefährdung von Mensch und Maschine ausgeschlossen.

Trotz aller Sorgfalt kann diese Dokumentation Fehler aufweisen. Für Folgeschäden übernimmt die EROWA AG keine Haftung. Technische Änderungen vorbehalten.

Patente:

Diese Produkte sind durch eine oder mehrere der folgenden Patente (Anmeldungen) geschützt.

US 4.615,688	US Re. 33,249	EU 0 308 370	EU 91810937.2	Taiwan 47122	Japan 335221/91
US 4.621,821	US 4.934,680	EU 0 147 531	CAN 1,210,538	Taiwan 61080	Japan 58-195916
US 5,065,991	US 4,786,062	EU 0 248 116	CAN 1,260,968	Taiwan 42155	Japan 238990/86
US 4,686,768	US 751,158	EU 237 614	CAN 1,271,917	Taiwan 80109549	Japan 220264/88
US 534,527	US 6,367,814	EU 90810402.9	Taiwan 47696	Japan 024414/87	Japan 151429/90
US 089,017	EU 0 111 092	EU 90810401.9	Taiwan 55651	Japan 151430/90	Taiwan 205105

Security, guarantee and liability

Manufacturer
 EROWA AG
 Knutwilerstrasse
 6233 Büron LU /
 Switzerland
 Tel. +41 (0)41 935 11 11
 Fax +41 (0)41 935 12 13
 Email: info@erowa.com
 www.erowa.com

hereby confirms that the company's products are manufactured using the latest production methods and that they are subject to extensive quality checks both during production and on the end product.

Guarantee is valid for 12 months from the date of purchase. It is limited to the replacement of faulty parts. Further reaching claims are precluded.

The products of EROWA AG must be installed and operated in strict accordance with the conditions laid down in this documentation. Only EROWA AG original parts (spare parts, wear parts, retrofits) are allowed for use.

Only strict adherence to these conditions will ensure proper working order of the machine and preclude any danger to people and to the machine.

Despite all due care, this documentation may contain errors. EROWA AG shall not be liable for any consequential damage. Technical modifications are reserved.

Patents:

These products are protected by one or more of the following patents (applications).



Sécurité, garantie et responsabilité

Le fabricant
 EROWA AG
 Knutwilerstrasse
 CH-6233 Büron LU /
 Suisse
 Tél. ++41 (0)41-935 11 11
 Fax ++41 (0)41-935 12 13
 e-mail: info@erowa.com
 www.erowa.com

déclare par la présente que ses produits ont été fabriqués conformément aux méthodes de fabrication les plus modernes, et qu'ils ont été contrôlés de manière approfondie par notre service d'assurance qualité pendant la fabrication et en tant que produit fini.

La durée de la garantie est de 12 mois à compter de la date de la vente. Elle se limite au remplacement des pièces défectueuses. Toute autre forme de recours au titre de la garantie est exclue.

L'utilisation et l'exploitation des produits EROWA AG doivent être conformes aux spécifications du présent document. Seules des pièces d'origine EROWA AG doivent être utilisées (pièces de rechange, d'usure, de rééquipement). L'observation de ce dernier est indispensable pour assurer un fonctionnement fiable et prévenir les risques corporels et matériels.

Malgré les soins apportés à sa rédaction, le présent document peut présenter des erreurs. EROWA AG décline toute responsabilité résultant de telles erreurs. EROWA AG se réserve également le droit de procéder à des modifications d'ordre technique.

Brevets :

Ces produits sont protégés par les brevets (ou dépôts de brevet) suivants :

Tochtergesellschaften Subsidiaries / Filiales

Deutschland
 EROWA System Technologien GmbH
 Gewerbepark Schwadernmühle
 Rossendorferstrasse 1
 DE-90556 Cadolzburg b. Nbg.
 Deutschland
 Tel. 09103 7900-0
 Fax 09103 7900-10
 info@erowa.de
 www.erowa.de

Frankreich
 EROWA Distribution France Sàrl
 PAE Les Glaisins
 12, rue du Bulloz
 FR-74940 Annecy-le-Vieux
 France
 Tel. 4 50 64 03 96
 Fax 4 50 64 03 49
 info@erowa.tm.fr
 www.erowa.com

Italien
 EROWA Tecnologie S.r.l.
 Strada Statale 24 km 16,200
 IT-10091 Alpignano (TO)
 Italia
 Tel. 011 9664873
 Fax 011 9664875
 info@erowa.it
 www.erowa.com

Italien
 EROWA Tecnologie S.r.l.
 Via Leonardo Da Vinci n. 8
 IT-31020 Villorba (TV)
 Italia
 Tel. 011 9664873
 Fax -
 info@erowa.it
 www.erowa.com

Spanien
 EROWA Technology Ibérica S.L.
 c/ Avda. Cornellà, 142 70 3a ext.
 E-08950 Esplugues de Llobregat - Barcelona
 España
 Tel. 093 265 51 77
 Fax 093 244 03 14
 erowa.iberica.info@erowa.com
 www.erowa.com

Skandinavien
 EROWA Technology Scandinavia A/S
 Fasanvej 2
 DK-5863 Ferritslev Fyn
 Denmark
 Tel. 65 98 26 00
 Fax 65 98 26 06
 info@erowa.com
 www.erowa.com

Osteuropa
 EROWA Technology Sp. z o.o.
 Eastern Europe
 ul. Spółdzielcza 37-39
 55-080 Kąty Wrocławskie
 Poland
 Tel. 71 363 5650
 Fax 71 363 4970
 info@erowa.com.pl
 www.erowa.com

Indien
 EROWA Technology (India) Private Limited
 No: 6-3-1191/6, Brij Tarang Building
 Unit No-3F, 3rd Floor, Greenlands, Begumpet,
 Hyderabad 500 016 (Andhra Pradesh)
 India
 Tel. 040 4013 3639
 Fax 040 4013 3630
 salesindia@erowa.com
 www.erowa.com

USA
 EROWA Technology, Inc.
 North American Headquarters
 2535 South Clearbrook Drive
 Arlington Heights, IL 60005
 USA
 Tel. 847 290 0295
 Fax 847 290 0298
 e-mail: info@erowa.com
 www.erowa.com

China
 EROWA Technology (Shanghai) Co., Ltd.
 G/F, No. 24 Factory Building House
 69 Gui Qing Road (Caohejing Hi-tech Park)
 Shanghai 200233, PRC
 China
 Tel. 021 6485 5028
 Fax 021 6485 0119
 info@erowa.cn
 www.erowa.cn

Singapur
 EROWA (South East Asia) Pte. Ltd.
 CSE Global Building
 No.2 Ubi View, #03-03
 Singapore 408556
 Singapore
 Tel. 65 6547 4339
 Fax 65 6547 4249
 sales.singapore@erowa.com
 www.erowa.com

Japan
 EROWA Nippon Ltd.
 Sasano Bldg.
 2-6-4 Shiba Daimon, Minato-ku
 105-0012 Tokyo
 Japan
 Tel. 03 3437 0331
 Fax 03 3437 0353
 info@erowa.co.jp
 www.erowa.co.jp

