

Mess- und
Kontrollelemente

Measuring and
checking elements

Éléments de mesure
et de contrôle

ER-008638
Taster mit Kugel $\varnothing 5$ mm

ER-008638
Probe with ball $\varnothing 5$ mm

ER-008638
Palpeur à bille $\varnothing 5$ mm

ER-010562
Taster mit Kugel $\varnothing 2$ mm

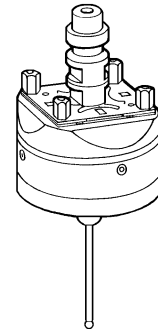
ER-010562
Probe with ball $\varnothing 2$ mm

ER-010562
Palpeur à bille $\varnothing 2$ mm

Sicherheit, Garantie, Haftung
und Serviceadressen siehe
Beilage A.

For safety, guarantee, liability
and service addresses, see
Appendix A.

Sécurité, garantie,
responsabilités et adresses de
service : voir annexe A.



Hinweis: Der Taster ist ein
sehr genaues Messmittel und
ist mit entsprechender Vorsicht
und Sauberkeit zu behandeln.
Sollten Spuren von unsachge-
mässem Einsatz, Schlägen
oder einer Nachbearbeitung
ersichtlich sein, so erlöschen
jegliche Garantieansprüche.

Note: The probe is a very
accurate measuring instrument
and must be treated with the
appropriate cleanness. If the
probe shows any signs of
improper handling, hits or any
subsequent machining, this
shall preclude any claims to
indemnification under
guarantee.

Note : Le palpeur constitue
un instrument de mesure particu-
lièrement précis. Aussi doit-il être
traité avec les précautions d'usage,
et être maintenu dans un parfait état
de propreté. La présence de traces
d'utilisation non conforme aux
règles de l'art, de traces de chocs
ou de retouches entraîne l'exclusion
de toute garantie.



Bezeichnung der Teile

Description of parts

Désignation des éléments

- A) Spannzapfen
- B) Zentrierplatte
- C) Referenzmarke
- D) Tasterbolzen mit
Kugel $\varnothing 5$ mm bzw. $\varnothing 2$ mm
- E) Stützfüße

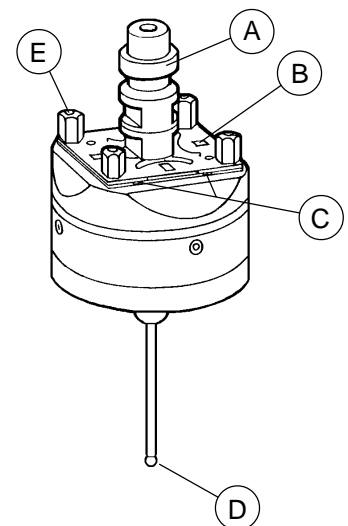
- A) Chucking spigot
- B) Centering plate
- C) Reference mark
- D) Probe pin with
ball $\varnothing 5$ mm or $\varnothing 2$ mm
- E) Supporting feet

- A) Tige de préhension
- B) Plaque de centrage
- C) Repère de positionnement
- D) Tige de palpeur à
bille $\varnothing 5$ mm ou $\varnothing 2$ mm
- E) Butées

Hinweis: Die Stützfüße
dürfen weder gelöst noch
nachgezogen werden.

Note: Neither loosen nor
retighten the support feet.

Note : Les butées ne doivent
être ni desserrées ni resserrées.



Anwendung

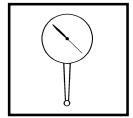
Automatisches Ausrichten
von Werkstücken auf
CNC Erodiermaschinen.

Application

Automatic alignment
of workpieces on CNC
EDM machines.

Application

Positionnement automatique de
pièces sur machine d'usinage
par étincelage à commande CNC.



Mess- und
Kontrollelemente

Measuring and
checking elements

Éléments de mesure
et de contrôle

Technische Daten

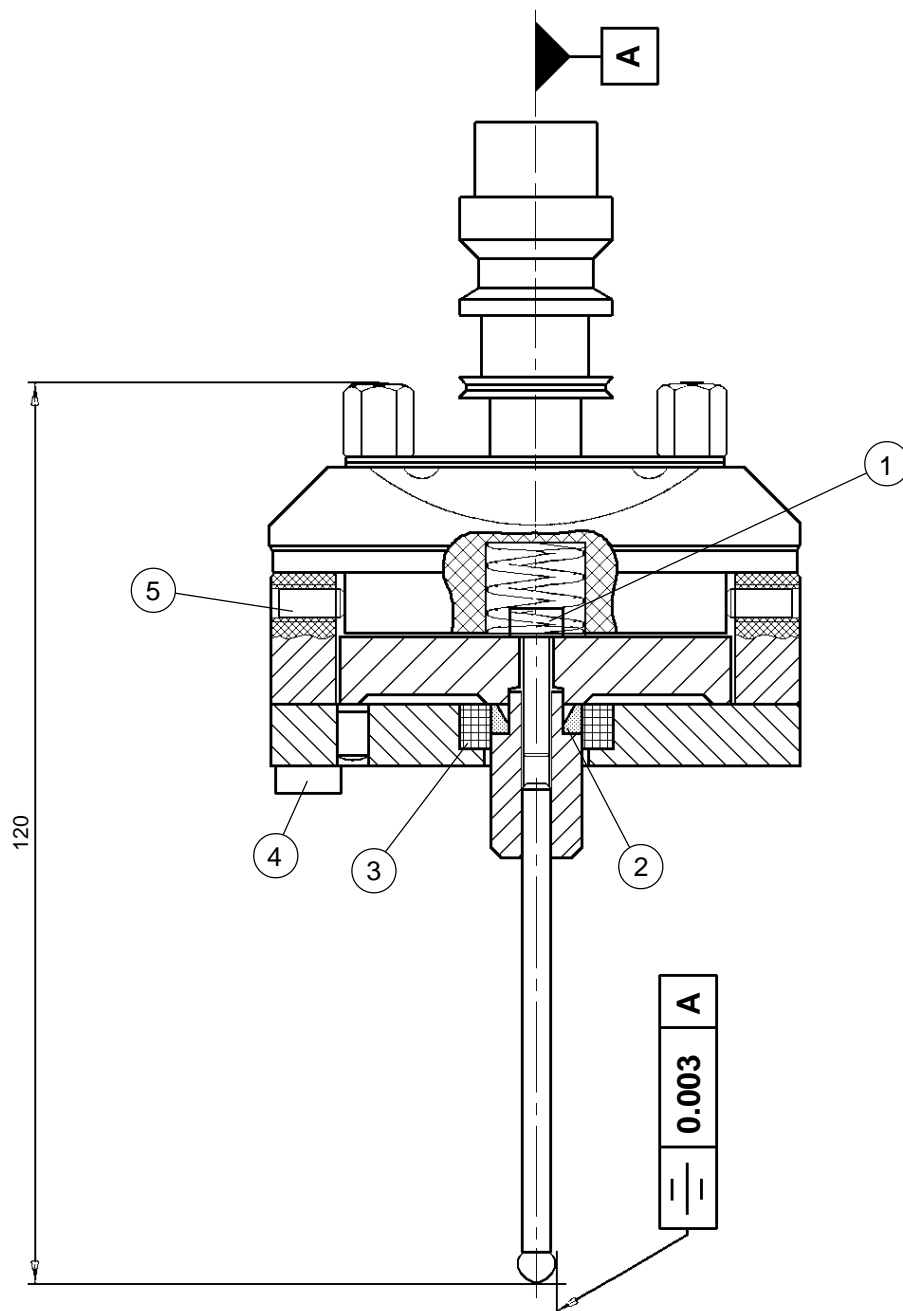
- 1) Schraube M4 x 16
- 2) Passscheibe
- 3) Dichtring
- 4) Schrauben M5 x 30
- 5) Stiftschrauben

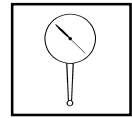
Technical data

- 1) Bolt M4 x 16
- 2) Adjustment washer
- 3) Sealing ring
- 4) Bolts M5 x 30
- 5) Threaded pins

Caractéristiques techniques

- 1) Vis M4 x 16
- 2) Bague d'écartement
- 3) Bague d'étanchéité
- 4) Vis M5 x 30
- 5) Goujon





Mess- und Kontrollelemente

Measuring and checking elements

Éléments de mesure et de contrôle

Inbetriebnahme

Den Taster zur Referenzseite in ein ITS Futter einspannen. Das Mess- bzw. Ausrichtprogramm der CNC Maschine starten.

Die Rotationsachse kann mit kleiner Drehzahl laufen. Der Taster arbeitet nach dem Prinzip des elektrischen Kontakts. Er hat jedoch einen Überfahrerschutz von 1 mm in der X- und Y-Achse und 0.5 mm in der Z-Achse. Die gewünschte Messung vornehmen. Bei der Messung den Kugeldurchmesser berücksichtigen.

Setting up

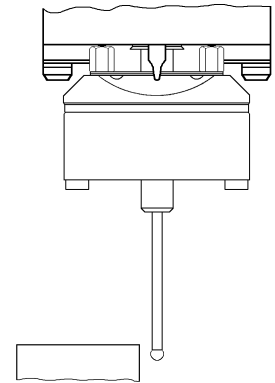
Clamp the probe into an ITS chuck in relation to the reference side. Start the measuring /aligning program of the CNC machine.

The rotation axis may be run at low revolutions. The probe works on the principle of electric contact. However, it has an overshoot protection of 1 mm in the X- and Y-axes and of 0.5 mm in the Z-axis. Carry out the desired measurement. When doing so, take into account the ball diameter.

Mise en service

Serrer le palpeur pour la face de référence dans un mandrin ITS. Lancer le programme de mesure ou de positionnement de la machine CNC.

La rotation peut se faire à vitesse lente. Le palpeur fonctionne sur le principe du contact électrique. Il comporte toutefois une protection de dépassement de 1 mm dans les axes X et Y et de 0,5 mm dans l'axe Z. Procéder à la mesure envisagée. Lors de la mesure, tenir compte du diamètre de la bille.



Hinweis: Der Rundlauf des Tasters sollte von Zeit zu Zeit geprüft und allenfalls korrigiert werden.

Note: The concentricity of the probe should be checked from time to time, and corrected if necessary.

Note : Il convient de contrôler de temps en temps la concentricité du palpeur, et de la corriger le cas échéant.



Korrigieren des Rundlaufs
Am einfachsten geht das auf einem ITS Messplatz oder einer gleichwertigen Einrichtung mit einem Taster mit Planfläche (keine Kugel). Die drei Schrauben (4) müssen leicht gelöst werden, sodass die U-Scheiben vorgespannt bleiben.

Mit den vier Stiftschrauben (5) wird nun der Rundlauf eingestellt. Um ein schnelles und genaues Richten zu erzielen müssen folgende Punkte beachtet werden:

Punkt 1:
Richten in Achse 0°- 180°. Bei 0° oder 180° Messuhr auf Null stellen. Taster um 180° drehen damit die Abweichung auf der Messuhr ersichtlich wird und korrigiert werden kann. Beim Richten diesen Wert halbieren und mittels den Schrauben (5) den Taster ins Zentrum schieben. Immer mit den zwei gegenüberliegenden Stiftschrauben ausrichten.

This is done most easily on an ITS measuring station or an equivalent facility with a flat-contact probe (no ball). Lightly loosen the three bolts (4) so that the U-washers remain in place.

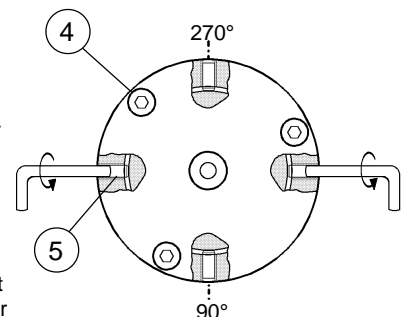
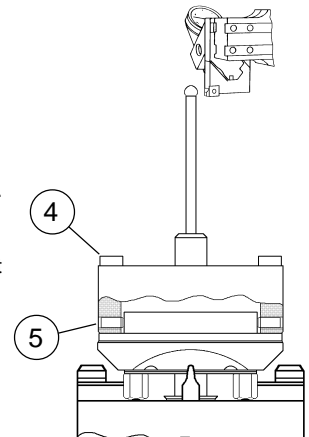
Correct concentricity with the four threaded pins (5). To do so quickly and accurately, the following points must be observed:

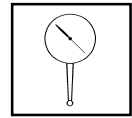
Point 1:
Correcting in the 0°-180° axis. Set the dial gauge to zero at 0° or 180°. Turn probe round 180° to make the deviation visible on the dial gauge so that it can be corrected. When correcting concentricity, halve this value and move the probe into the centre with the threaded pins. Always use two opposite pins for the purpose.

Correction de la concentricité
La façon la plus simple de procéder à cette correction consiste à utiliser un palpeur à surface plane (pas de palpeur à bille) sur un poste de mesure ITS ou une installation équivalente. Les trois vis (4) doivent être légèrement desserrées de façon que les rondelles fendues restent en pré-tension.

Le réglage de concentricité se fait au moyen des quatre goujons (5). Pour réaliser un réglage rapide et précis, il convient d'observer les points suivants :

Point 1 :
Ajuster dans l'axe 0°- 180°. Mettre le comparateur à zéro soit sur 0°, soit sur 180°. Faire tourner le palpeur de 180° pour faire apparaître l'écart sur le comparateur, et pour pouvoir le corriger le cas échéant. Pour le réglage, déplacer le palpeur vers le centre au moyen des goujons (5) de la moitié de l'écart ainsi déterminé. Toujours ajuster avec les deux goujons opposés.





Mess- und
Kontrollelemente

Measuring and
checking elements

Éléments de mesure
et de contrôle

Vorgehen:

Eine Schraube lösen die gegenüberliegende eindrehen. Nachdem die Korrektur erfolgt ist beide Stiftschrauben leicht anstellen und zum nächsten Schritt gehen.

How to proceed:

Loosen one pin, tighten the opposite pin. After the correction has been completed, give the two threaded pins a slight turn in the same direction and proceed to the next step.

Procédure :

Dévisser un goujon, visser le goujon opposé. Après avoir effectué la correction, visser les deux goujons en légère butée, puis passer à l'étape suivante.

Punkt 2:

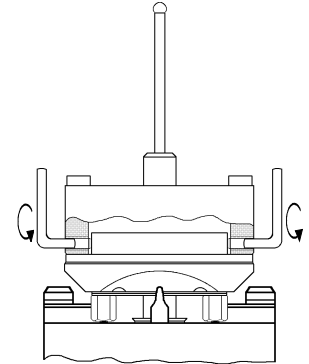
Richten der Achse 90°- 270°. Dazu den Taster um 90° drehen, und bei 90° oder 270° Messuhr auf Null stellen. Abweichung ermitteln und zentrisch richten wie unter Punkt 1.

Point 2:

Correcting in the 90°-270° axis. Turn the probe round 90° and set the dial gauge to zero at 90° or 270°. Determine the deviation, then correct concentricity as in Point 1.

Point 2 :

Ajuster dans l'axe 90°- 270°. À cet effet, faire tourner le palpeur de 90°. Mettre le comparateur à zéro soit sur 90°, soit sur 270°, et déterminer l'écart. Centrer comme indiqué sous le point 1.



Punkt 3:

Wenn die gewünschte Genauigkeit (0.003 mm) erreicht ist, die Schrauben (4) leicht anziehen. Den Rundlauf nochmals kontrollieren und gegebenenfalls korrigieren. Dazu kompl. Vorgang "Korrigieren des Rundlaufs" wiederholen.

Point 3:

When you have achieved the desired precision (0.003 mm), lightly tighten bolts (4). Check concentricity again and correct if necessary. To this purpose, the whole "How to correct concentricity" process must be repeated.

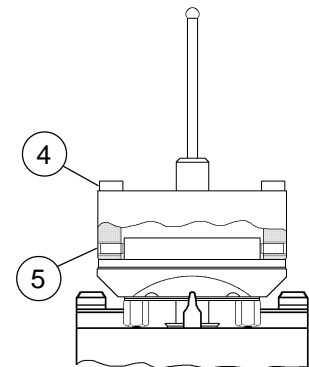
Point 3 :

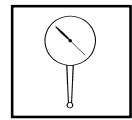
Après avoir atteint la précision désirée (0,003 mm) serrer légèrement les vis (4). Recontrôler la concentricité, et la corriger le cas échéant. À cet effet, répéter complètement la procédure décrite sous "correction de la concentricité".

Zum Schluss die Schrauben (4) stufenweise anziehen, bis Drehmoment 5 Nm. Die Stiftschrauben (5) leicht anstellen. Rundlauf kontrollieren.

Finally, gradually tighten bolts (4) until you reach a torque of 5 Nm. Give the threaded pins a slight turn in the same direction. Check concentricity.

Pour finir, serrer les vis (4) par paliers successifs à 5 Nm. Visser les goujons en légère butée. Contrôler la concentricité.





**Mess- und
Kontrollelemente**

**Measuring and
checking elements**

**Éléments de mesure
et de contrôle**

Tasterbolzen ersetzen

Replace probe pin

**Remplacement de la tige
de palpeur :**

Sollte der Tasterbolzen brechen, kann dieser einfach ausgewechselt werden:

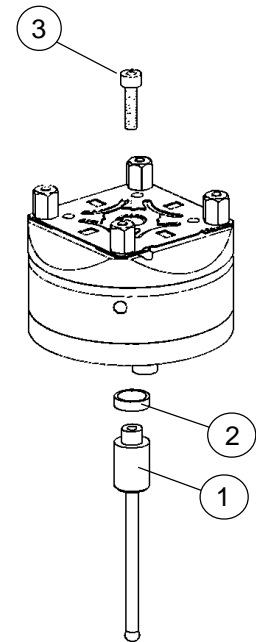
If the probe pin should break, it can be replaced in a simple manner:

S'il y a rupture de la tige de palpeur, celle-ci peut être aisément remplacée en suivant la procédure suivante :

- Spannzapfen entfernen
- Durch das M10-Gewinde mit einem Stiftschlüssel 3 mm die Schraube (3) lösen.
- Tasterbolzen (1) herausziehen. *Achtung:* Verlieren Sie die Distanzscheibe (2) nicht.
- Den Ersatz-Tasterbolzen in die Distanzscheibe (2) stecken und mit der Schraube (3) befestigen. Drehmoment 3,5 Nm.
- Spannzapfen montieren.
- Rundlauf einstellen, siehe "Korrigieren des Rundlaufs".

- Remove chucking spigot
- Loosen bolt (3) through the M10 thread with a hex key.
- Pull out probe pin (1). *Caution:* Do not lose the spacer (2).
- Insert replacement probe pin into spacer (2) and fasten with bolt (3) to a torque of 3.5 Nm.
- Attach chucking spigot.
- Set concentricity (see "How to correct concentricity").

- Enlever la tige de préhension
- Par le taraudage M10, dévisser la vis (3) au moyen d'un clé mâle à six pans.
- Retirer la tige de palpeur (1). *Attention :* Veiller à ne pas perdre la bague d'écartement (2).
- Engager la nouvelle tige de palpeur dans la bague d'écartement (2) et la fixer avec la vis (3) en serrant cette dernière à 3,5 Nm.
- Monter la tige de préhension.
- Corriger la concentricité. Se référer à "correction de la concentricité".



**Störungen,
Fehlerbehebungen**

**Malfunctions,
trouble-shooting**

**Dérangements,
dépannage**

F=Fehler, U=Ursache,
B=Behebung

E=Error, C=Cause,
R=Remedy

E = erreur, C = cause,
D = dépannage

F : Taster läuft nicht rund

E : Probe is not concentric.

E : Le palpeur ne tourne pas rond.

U : a) Spannzapfen falsch montiert

C : a) Chucking spigot mounted in the wrong way.

C : a) La tige de préhension n'est pas correctement montée.

b) Taster beschädigt

b) Probe damaged.

b) Le palpeur est endommagé.

B : a) Spannzapfen nach Anleitung montieren.

R : a) Mount chucking spigot according to the manual.

D : a) Montez la tige de préhension selon manuel d'instruction.

b) -Tasterbolzen ersetzen
-Rundlauf kontrollieren
-Taster zur Reparatur an Ihre EROWA-Vertretung einsenden.

b) -Replace probe pin.
-Check concentricity.
-Return probe to your EROWA representative for repair.

b) -Remplacer la tige de palpeur.
-Contrôler la concentricité.
-Retourner le palpeur pour réparation à l'atelier EROWA compétent.

Ersatzteile

Spare parts

Pièces de rechange

ER-010560
Ersatz-Tasterbolzen ø 5 mm

ER-010560
Replacement probe pin ø 5 mm

ER-010560
Tige de palpeur ø 5 mm

ER-010561
Ersatz-Tasterbolzen ø 2 mm

ER-010561
Replacement probe pin ø 2 mm

ER-010561
Tige de palpeur ø 2 mm



Sicherheit, Garantie und Haftung

Der Hersteller

EROWA AG
Knutwilerstrasse
CH-6233 Büron LU /
Switzerland
Tel. ++41 (0)41-935 11 11
Fax ++41 (0)41-935 12 13
e-mail: info@erowa.com
www.erowa.com

erklärt hiermit, dass seine Produkte nach modernsten Fertigungsmethoden hergestellt und während der Produktion und als Endprodukt durch unsere Qualitätssicherung umfassend geprüft werden.

Die Garantie beträgt 12 Monate ab Verkaufsdatum. Sie beschränkt sich auf den Ersatz von defekten Teilen. Weitergehende Ansprüche sind ausgeschlossen.

Die Produkte der EROWA AG müssen unter den, in dieser Dokumentation genannten Bedingungen, eingesetzt und betrieben werden. Es dürfen nur EROWA AG Originalteile (Ersatz-, Verschleissteile, Nachrüstungen) verwendet werden. Nur unter Einhaltung dieser Konditionen ist eine Funktion sichergestellt und eine Gefährdung von Mensch und Maschine ausgeschlossen.

Trotz aller Sorgfalt kann diese Dokumentation Fehler aufweisen. Für Folgeschäden übernimmt die EROWA AG keine Haftung. Technische Änderungen vorbehalten.

Patente:

Diese Produkte sind durch eine oder mehrere der folgenden Patente (Anmeldungen) geschützt.

US 4.615,688	US Re. 33,249	EU 0 308 370	EU 91810937.2	Taiwan 47122	Japan 335221/91
US 4.621,821	US 4.934,680	EU 0 147 531	CAN 1,210,538	Taiwan 61080	Japan 58-195916
US 5,065,991	US 4,786,062	EU 0 248 116	CAN 1,260,968	Taiwan 42155	Japan 238990/86
US 4,686,768	US 751,158	EU 237 614	CAN 1,271,917	Taiwan 80109549	Japan 220264/88
US 534,527	US 6,367,814	EU 90810402.9	Taiwan 47696	Japan 024414/87	Japan 151429/90
US 089,017	EU 0 111 092	EU 90810401.9	Taiwan 55651	Japan 151430/90	Taiwan 205105

Security, guarantee and liability

Manufacturer

EROWA AG
Knutwilerstrasse
6233 Büron LU /
Switzerland
Tel. +41 (0)41 935 11 11
Fax +41 (0)41 935 12 13
Email: info@erowa.com
www.erowa.com

hereby confirms that the company's products are manufactured using the latest production methods and that they are subject to extensive quality checks both during production and on the end product.

Guarantee is valid for 12 months from the date of purchase. It is limited to the replacement of faulty parts. Further reaching claims are precluded.

The products of EROWA AG must be installed and operated in strict accordance with the conditions laid down in this documentation. Only EROWA AG original parts (spare parts, wear parts, retrofits) are allowed for use.

Only strict adherence to these conditions will ensure proper working order of the machine and preclude any danger to people and to the machine.

Despite all due care, this documentation may contain errors. EROWA AG shall not be liable for any consequential damage. Technical modifications are reserved.

Patents:

These products are protected by one or more of the following patents (applications).



Sécurité, garantie et responsabilité

Le fabricant

EROWA AG
Knutwilerstrasse
CH-6233 Büron LU /
Suisse
Tél. ++41 (0)41-935 11 11
Fax ++41 (0)41-935 12 13
e-mail: info@erowa.com
www.erowa.com

déclare par la présente que ses produits ont été fabriqués conformément aux méthodes de fabrication les plus modernes, et qu'ils ont été contrôlés de manière approfondie par notre service d'assurance qualité pendant la fabrication et en tant que produit fini.

La durée de la garantie est de 12 mois à compter de la date de la vente. Elle se limite au remplacement des pièces défectueuses. Toute autre forme de recours au titre de la garantie est exclue.

L'utilisation et l'exploitation des produits EROWA AG doivent être conformes aux spécifications du présent document. Seules des pièces d'origine EROWA AG doivent être utilisées (pièces de rechange, d'usure, de rééquipement). L'observation de ce dernier est indispensable pour assurer un fonctionnement fiable et prévenir les risques corporels et matériels.

Malgré les soins apportés à sa rédaction, le présent document peut présenter des erreurs. EROWA AG décline toute responsabilité résultant de telles erreurs. EROWA AG se réserve également le droit de procéder à des modifications d'ordre technique.

Brevets :

Ces produits sont protégés par les brevets (ou dépôts de brevet) suivants :

Tochtergesellschaften Subsidiaries / Filiales

Deutschland

EROWA System Technologien GmbH
Gewerbepark Schwadernmühle
Rossendorferstrasse 1
DE-90556 Cadolzburg b. Nbg.
Deutschland
Tel. 09103 7900-0
Fax 09103 7900-10
info@erowa.de
www.erowa.de

Frankreich

EROWA Distribution France Sàrl
PAE Les Glaisins
12, rue du Bulloz
FR-74940 Annecy-le-Vieux
France
Tel. 4 50 64 03 96
Fax 4 50 64 03 49
info@erowa.tm.fr
www.erowa.com

Italien

EROWA Tecnologie S.r.l.
Strada Statale 24 km 16,200
IT-10091 Alpignano (TO)
Italia
Tel. 011 9664873
Fax 011 9664875
info@erowa.it
www.erowa.com

Italien

EROWA Tecnologie S.r.l.
Via Leonardo Da Vinci n. 8
IT-31020 Villorba (TV)
Italia
Tel. 011 9664873
Fax -
info@erowa.it
www.erowa.com

Spanien

EROWA Technology Ibérica S.L.
c/ Avda. Cornellà, 142 70 3a ext.
E-08950 Esplugues de Llobregat - Barcelona
España
Tel. 093 265 51 77
Fax 093 244 03 14
erowa.iberica.info@erowa.com
www.erowa.com

Skandinavien

EROWA Technology Scandinavia A/S
Fasanvej 2
DK-5863 Ferritslev Fyn
Denmark
Tel. 65 98 26 00
Fax 65 98 26 06
info@erowa.com
www.erowa.com

Osteuropa

EROWA Technology Sp. z o.o.
Eastern Europe
ul. Spółdzielcza 37-39
55-080 Kąty Wrocławskie
Poland
Tel. 71 363 5650
Fax 71 363 4970
info@erowa.com.pl
www.erowa.com

Indien

EROWA Technology (India) Private Limited
No: 6-3-1191/6, Brij Tarang Building
Unit No-3F, 3rd Floor, Greenlands, Begumpet,
Hyderabad 500 016 (Andhra Pradesh)
India
Tel. 040 4013 3639
Fax 040 4013 3630
salesindia@erowa.com
www.erowa.com

USA

EROWA Technology, Inc.
North American Headquarters
2535 South Clearbrook Drive
Arlington Heights, IL 60005
USA
Tel. 847 290 0295
Fax 847 290 0298
e-mail: info@erowa.com
www.erowa.com

China

EROWA Technology (Shanghai) Co., Ltd.
G/F, No. 24 Factory Building House
69 Gui Qing Road (Caohejing Hi-tech Park)
Shanghai 200233, PRC
China
Tel. 021 6485 5028
Fax 021 6485 0119
info@erowa.cn
www.erowa.cn

Singapur

EROWA (South East Asia) Pte. Ltd.
CSE Global Building
No.2 Ubi View, #03-03
Singapore 408556
Singapore
Tel. 65 6547 4339
Fax 65 6547 4249
sales.singapore@erowa.com
www.erowa.com

Japan

EROWA Nippon Ltd.
Sasano Bldg.
2-6-4 Shiba Daimon, Minato-ku
105-0012 Tokyo
Japan
Tel. 03 3437 0331
Fax 03 3437 0353
info@erowa.co.jp
www.erowa.co.jp

