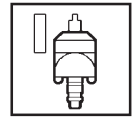


ER-007986  
ER-010907



DOC-015401-01

ITS 4-Kt. Elektroden-  
spannsystem

ITS Square electrode  
clamping system

Système d`outillage ITS  
pour électrodes carrées

4-Kt. 15 Elektroden-  
halter System 50

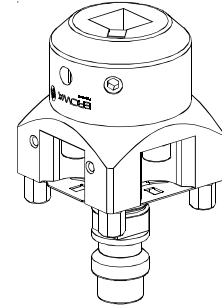
Square 15 electrode  
holder system 50

Porte-électrode carré 15  
système 50

ER-010907  
Satz à 12 Stk.

ER-010907  
Set of 12 holders

ER-010907  
Jeu de 12 unités



Sicherheit, Garantie, Haftung  
und Serviceadressen siehe  
Beilage A.

For safety, guarantee, liability  
and service addresses, see  
Appendix A.

Sécurité, garantie,  
responsabilités et adresses  
de service : voir annexe A.

Verpackungsinhalt  
überprüfen

Check package  
contents

Vérifier l'intégralité  
de la livraison

ER-007986 ER-010907

4-Kt. 15 Elektrodenhalter  
System 50

Square electrode holder  
15 system 50

Porte-électrode carré 15  
système 50

1 x

12 x



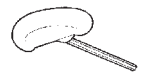
Sechskantstiftschlüssel SW4

Hexagon key SW4

Clé mâle à six pans SW4

1 x

12 x



Späneschutz

Square section chip guard

Protection contre les copeaux

1 x

12 x



Bezeichnung der Teile

Description of parts

Désignation des éléments

A) 4-Kt. 15 Elektrodenhalter

A) Square electrode holder 15

A) Porte-électrode carré 15

B) Druckstück

B) Thrust pad

B) Lardon de serrage

C) Druckschraube federnd

C) Compression bolt, sprung

C) Vis d'arrêt à ressort

D) Druckschraube

D) Compression bolt

D) Vis de serrage

E) Referenzmarkierungen

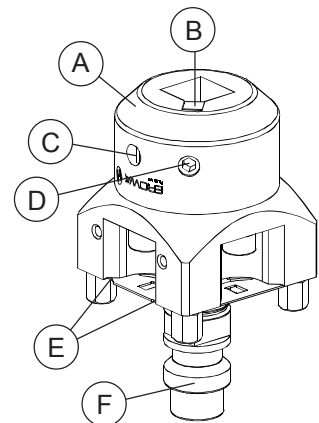
e) Reference marks

E) Marques de référence

F) Spannzapfen F/A

F) Chucking spigot F/A

F) Tige de préhension F/A



**Vorsicht:**

Die Druckschraube federnd (C)  
ist verleimt und darf deshalb  
nicht gelöst werden.

**Caution:**

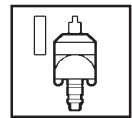
The compression bolt, sprung  
(C) is bonded and  
must therefore not be loosened.

**Attention :**

La vis d'arrêt à ressort (C) est  
collée et ne doit donc plus être  
desserrée.



EROWA®



ITS 4-Kt. Elektroden-  
spannsystem

ITS Square electrode  
clamping system

Système d`outillage ITS  
pour électrodes carrées

**Technische Daten**

Der 4-Kt. 15 Elektrodenhalter kann auf Spannfuttern der Systemgröße 50 und 100 verwendet werden. Er eignet sich zum Erodieren sowie für leichtere Fräs-, Dreh-, und Schleifarbeiten; für schwere Arbeiten ist der 4-Kt. 15 Elektrodenhalter System 100 ER-010471 einzusetzen.

G) Spülung durch das Zentrum. Repetiergenauigkeit: 0.01mm (Aus- und Einspannen der Elektrode).

**Hinweis:**

Druckschraube (D) immer mit gleichem Drehmoment festziehen (siehe Bedienung).

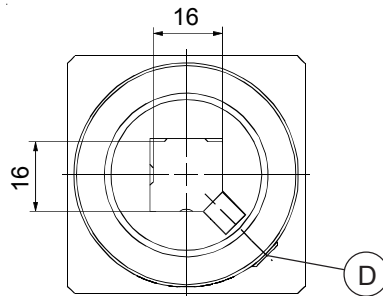
**Technical data**

The square electrode holder 15 can be used on chucks of sizes 50 and 100. It is suitable for EDM machining, as well as for relatively light milling, turning and grinding operations; for heavier work, use the square 15 electrode holder system 100 ER-010471.

G) Flushing through the center. Repeating accuracy: 0.01mm (releasing and clamping the electrode).

**Note:**

Always tighten the compression bolt (D) with same torque (see manual).



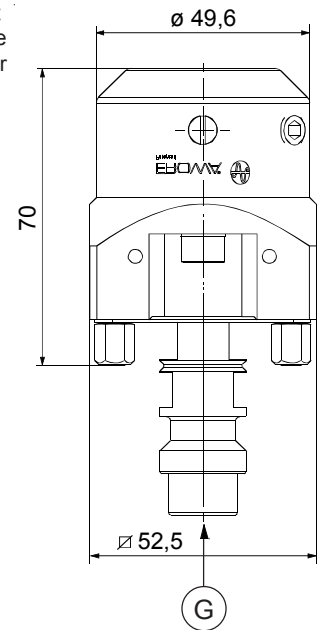
**Caractéristiques techniques**

Le porte-électrode carré 15 peut être employé sur les mandrins de la taille 50 ou 100. Il convient pour l'étincelage, ainsi que pour les petits travaux de fraisage, de tournage et de rectification ; pour les gros travaux, il faut utiliser le porte-électrode 15 système 100 ER-010471.

G) Arrosage par le centre. Précision de répétition : 0,01mm (pour le débridage comme pour le bridage de l'électrode).

**Remarque :**

Serrez vis de serrage (D) avec identique chaque fois (voir opération).



**Inbetriebnahme**

Der Elektrodenhalter wird in ein EROWA Spannfutter eingespannt (der Einspannvorgang ist in der Bedienungsanleitung des jeweils verwendeten Spannfutters beschrieben). Vorher oder anschliessend wird ein Elektrodenrohling eingesetzt.

**Hinweis:**

Die Elektrodenschäfte und Rohlinge können bei Ihrem EROWA Fachhändler bestellt werden.

Folgende Einsätze sind lieferbar:

ER-009866 4-Kt. 15 Elektroden-schaft (Satz à 40 Stk.)

ER-009231 4-Kt. 15 Elektroden-rohlinge (Satz à 40 Stk.)

ER-010497 4-Kt. 15 Elektroden-schaft M5 (Satz à 10 Stk.)

**Setting up**

The electrode holder is clamped in an EROWA chuck (the clamping process is described in the instruction manual of each chuck). Either before or after clamping the holder an electrode blank can be inserted.

**Note:**

Electrode shanks and blanks can be ordered from your EROWA dealer.

The following inserts are available:

ER-009866 Square electrode shanks 15 (set of 40 pcs.)

ER-009231 Square electrode blanks 15 (set of 40 pcs.)

ER-010497 Square electrode shanks 15 M5 (set of 10 pcs.)

**Mise en service**

Le porte-électrode est serré dans un mandrin EROWA (le processus de bridage est décrit dans la notice du mandrin concerné). Une électrode brute peut être engagée avant ou après la serrage du porte-électrode.

**Remarque :**

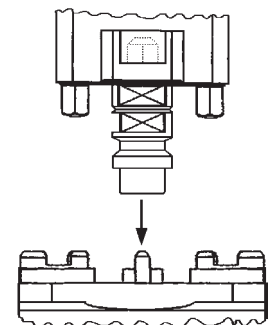
Les embouts et ébauches électrodes peuvent être commandées chez votre revendeur spécialisé EROWA.

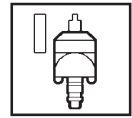
Les inserts suivants sont disponibles :

ER-009866 Embouts d'électrodes carrés 15 (jeu de 40 unités)

ER-009231 Ebauches d'électrodes carrées 15 (jeu de 40 unités)

ER-010497 Embouts d'électrode carrés (jeu de 10 unités)



ITS 4-Kt. Elektroden-  
spannsystemITS Square electrode  
clamping systemSystème d`outillage ITS  
pour électrodes carrées**Bedienung**

Beim Einspannen des Elektrodenrohrlings oder Elektrodenchafts wird wie folgt vorgegangen:

Druckschraube (D) wenn nötig im Gegenuhrzeigersinn zurückdrehen.

Elektrodenrohrling, Elektrodenchaft (H) etc. so in den 4-Kt. 15 Elektrodenhalter einführen, dass die gebrochene Kante (I) in die Ecke zum Druckstück (B) zu liegen kommt. Dabei ist die Federkraft der Druckschraube federnd (C) zu überwinden.

**Achtung:**

Um eine optimale Spannung und Repetiergenauigkeit zu erreichen, muss der Elektrodenrohrling oder der Elektrodenchaft bis auf die Anschlagfläche eingesteckt werden.

Festziehen der Druckschraube (D) mit **3,5 Nm** durch drehen im Uhrzeigersinn.

**Vorsicht:**

Die Druckschraube federnd (C) ist vom Werk voreingestellt und verleimt. Sie sollte deshalb nicht verstellt werden.

**Operation**

To clamp electrode blank or electrode shank, proceed as follows:

Turn back compression bolt (D) counterclockwise if necessary.

Insert electrode blank, electrode shank (H), etc., into the square 15 electrode holder in such a manner that the broken edge (I) is positioned in the corner with the thrust pad (B). In the process, the spring force of the compression bolt, sprung (C) must be overcome.

**Note:**

To achieve optimal clamping and repeating accuracy, the electrode blank or shank must be inserted down to the base.

Tighten compression bolt (D) to a torque of **3,5 Nm** by turning it clockwise.

**Caution:**

The compression bolt, sprung (C) has been preset ex works, is bonded, and should therefore not be readjusted.

**Conduite**

Pour brider l'ébauche ou l'embout d'électrode procéder de la façon suivante :

Défaire si nécessaire la vis de serrage (D) en sens anti-horaire.

Engager l'ébauche, l'embout d'électrode (H) etc. de telle manière dans le porte-électrode carré 15, que le pan coupé (I) vienne en appui dans l'angle contre le lardon de serrage (B). Il faut pour cela vaincre la résistance de la vis d'arrêt à ressort (C), qui est chargée ressort.

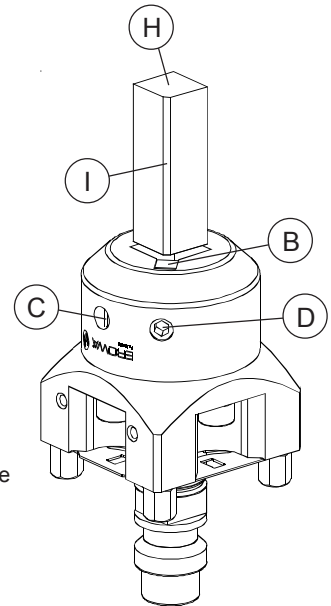
**Attention :**

Pour obtenir le serrage et la précision de répétition optima, l'ébauche ou l'embout d'électrode doivent être engagées jusqu'en butée.

Bloquer la vis de serrage (D) au couple de **3,5 Nm** en la tournant en sens horaire.

**Attention :**

La vis d'arrêt à ressort (C) est réglée en usine, et bloquée à la Loctite ; il ne faut donc pas la dérégler.

**Optionen**

ER-010502  
4-Kt. 15 Späneschutz  
(Satz à 10 Stk.)

ER-010495  
4-Kt. 15 Ausrichtlineal

ER-010507  
4-Kt. 15 Elektrodenstände  
(Satz à 10 Stk.)

**Options**

ER-010502  
Square section chip guards 15  
(set of 10 pcs.)

ER-010495  
Square 15 alignment rail

ER-010507  
Square electrode stands 15  
(set of 10 pcs.)

**Options**

ER-010502  
Protections contre les copeaux 15  
(Jeu de 10 unités)

ER-010495  
Règlette d'alignement carrée 15

ER-010507  
Râteliers pour électrodes  
carrées 15 (Jeu de 10 unités)

**Ersatzteile**

Rep. Kit. ER-011588  
enthält:

- 5 Druckstück
- 5 Druckschraube
- 3 Druckschraube federnd

**Spare parts**

Repair kit ER-011588 consisting of:

- 5 Thrust pads
- 5 Compression bolt
- 3 Compression bolt, sprung

**Pièces de rechange**

Kit de révision ER-011588 comprenant :

- 5 Lardon de serrage
- 5 Vis de serrage
- 3 Vis d'arrêt à ressort



**Material**

Die Teile des EROWA Spannsystems sind grösstenteils aus gehärtetem und rostbeständigem Stahl gefertigt. Um die Rostbeständigkeit beim Einsatz auf Drahterodieranlagen zu erhalten, ist es erforderlich, dass die folgenden Wartungs- und Pflegehinweise eingehalten werden.

Wegen des Stromflusses ist auf eine feste Verbindung der Leisten und Werkstückträger untereinander zu achten. Ebenfalls ist eine feste Verbindung zu den Maschinenbasen erforderlich. Diese kann durch entsprechende Verbindungskabel hergestellt werden. Beachten Sie die Angaben des Maschinenherstellers.

Dem Leitwert des Wassers ist besondere Beachtung zu schenken. Ein falscher Leitwert beeinflusst nicht nur die Schnittleistung Ihrer WEDM-Anlage, sondern verringert auch die Korrosionsbeständigkeit des Spannsystems. Ein Leitwert zwischen 5 und 20µS ist anzustreben. Der pH-Wert des Dielektrikums darf 5,5 nicht unterschreiten. Der Idealwert von 7 ist anzustreben. Beachten Sie auch die Angaben des Maschinenherstellers.

Um die Korrosionsbeständigkeit und die Funktion des Spannsystems zu erhalten, ist es erforderlich, dass alle Elemente des Spannsystems wöchentlich von Erodierrückständen befreit werden.

Bei Verwendung des Spannsystems im Mehrschichtbetrieb sind die Reinigungs- und Pflegearbeiten den Wartungsintervallen für Drahtführungen der WEDM-Anlage anzupassen.

Lagern Sie nicht benutzte Teile des Spannsystems immer gereinigt, trocken und konserviert. Verwenden Sie die von EROWA empfohlenen Reiniger und Konservierungsmittel.

**Empfehlung****Reiniger WIRASOL**

Starke Ablagerung auf Systemteilen mit unverdünntem WIRASOL behandeln. Nach der Reinigung Teile mit Wasser abspülen und mit Lappen trocken reiben.

Bezugsquelle:

Rathgeber GmbH  
Daimlerstr. 1-3  
D-73037 Göppingen

**Korrosionsschutz  
BRANOTec ER-010734**

Zur Pflege und Konservierung der Systemteile-Verpackung: Spraydose 0,4l.

**Korrosionsschutz  
EROGREASE ER-001674**

Für dauerhafte Schmierung der Führungen, Gelenke und Gewinde im Wasserbad. Verpackung: Büchse à 0,3 kg.

**Materials**

Most of the components of the EROWA tooling system are made of hardened and corrosion-resistant steel. In order to preserve their corrosion resistance when used on WEDM centers, it is imperative that the following maintenance instructions be complied with.

On account of current conduction, ensure that the rails and workpiece carriers are firmly attached to each other. Firm contact with the machine table is also necessary; this can be guaranteed by means of suitable connection cables. Follow the machine manufacturer's instructions.

Particular attention must be paid to water conductance. Faulty conductance does not only have an impact on the cutting performance of your WEDM center but also impairs the corrosion resistance of the tooling system. Ensure that conductance is between 5 and 20µS. The pH value of the dielectric must not be below 5.5; the ideal value to achieve is 7. Again, follow the machine manufacturer's instructions.

To preserve the tooling system's working order and corrosion resistance, it is imperative to free all the elements of the tooling system from electric discharge residue once a week. When the tooling system is used in multiple-shift operation, cleaning and maintenance work must be adjusted to the maintenance intervals of the WEDM center's wire guide system.

Always clean, dry and conserve tooling system components before storage. Use the cleaning conserving agents recommended by EROWA.

**Recommendation****WIRASOL cleaning agent**

Treat strong deposits on system components with undiluted WIRASOL. When you have cleaned them, rinse the parts in water and rub dry with a soft cloth.

Available from:

Rathgeber GmbH  
Daimlerstr. 1-3  
D-73037 Göppingen/Germany

**Anti-corrosive  
BRANOTec ER-010734**

For the maintenance and conservation of system components: spray can, 0.4 l.

**Anti-corrosive  
EROGREASE ER-001674**

For the durable lubrication of submersed guides, joints and threads. Packaging: can, 0.3 kg.

**Matériaux**

Les éléments du système de serrage EROWA sont en grande partie réalisés en acier inoxydable trempé. Pour maintenir leurs caractéristiques de résistance à la rouille en utilisation d'installations d'enfonçage par étincelage, il est indispensable d'appliquer les directives de maintenance suivantes.

En raison de la conduction de courant, il convient de veiller à une liaison efficace entre les barres et les supports de pièce, ainsi qu'avec les bases de machine. Cette liaison peut être réalisée au moyen d'un câble de jonction approprié. Se référer à cet effet aux indications données par le constructeur de la machine.

Il convient de veiller tout particulièrement à la conductance de l'eau. Une conductance inappropriée agit d'une part sur la capacité de coupe de l'installation de découpage par étincelage (WEDM) et diminue d'autre part la résistance à la corrosion du système de serrage. Une conductance comprise entre 5 et 20µS est recommandée. Le pH du fluide diélectrique ne doit pas être inférieure à 5,5, une valeur de 7 étant recommandée. Se référer à cet effet aux indications données par le constructeur de la machine.

Pour maintenir les caractéristiques de résistance à la corrosion et de fonctionnement du système de serrage, il est indispensable d'éliminer une fois par semaine les résidus d'étincelage sur tous les éléments du système. En cas d'utilisation du système de serrage en exploitation multiposte, il convient d'adapter les interventions de maintenance et de soins à la périodicité des interventions de maintenance préventive du guide-fil de l'installation WEDM. Les éléments de système de serrage non utilisés doivent toujours être stockés à l'état nettoyé et sec. Utiliser à cet effet les produits nettoyants et les agents de conservation recommandés par EROWA.

**Recommandation****Produit nettoyant WIRASOL**

Traiter les dépôts importants sur les éléments de système de serrage avec du WIRASOL non dilué. Après nettoyage, rincer les éléments à l'eau et les sécher au moyen de chiffons.

Fournisseur :

Rathgeber GmbH  
Daimlerstr. 1-3  
D-73037 Göppingen

**Produit anticorrosif  
BRANOTec ER-010734**

Pour l'entretien et la conservation des éléments du système de serrage. Emballage : boîte aérosol de 0,4 l.

**Produit anticorrosif  
EROGREASE ER-001674**

Pour une lubrification durable des guidages, articulations et filetages sous eau. Emballage : boîte de 0,3 kg.



**Sicherheit, Garantie und Haftung**

**Der Hersteller**  
 EROWA AG  
 Knutwilerstrasse  
 CH-6233 Büron LU /  
 Switzerland  
 Tel. ++41 (0)41-935 11 11  
 Fax ++41 (0)41-935 12 13  
 e-mail: info@erowa.com  
 www.erowa.com

erklärt hiermit, dass seine Produkte nach modernsten Fertigungsmethoden hergestellt und während der Produktion und als Endprodukt durch unsere Qualitätssicherung umfassend geprüft werden.

Die Garantie beträgt 12 Monate ab Verkaufsdatum. Sie beschränkt sich auf den Ersatz von defekten Teilen. Weitergehende Ansprüche sind ausgeschlossen.

Die Produkte der EROWA AG müssen unter den, in dieser Dokumentation genannten Bedingungen, eingesetzt und betrieben werden. Es dürfen nur EROWA AG Originalteile (Ersatz-, Verschleissteile, Nachrüstungen) verwendet werden. Nur unter Einhaltung dieser Konditionen ist eine Funktion sichergestellt und eine Gefährdung von Mensch und Maschine ausgeschlossen.

Trotz aller Sorgfalt kann diese Dokumentation Fehler aufweisen. Für Folgeschäden übernimmt die EROWA AG keine Haftung. Technische Änderungen vorbehalten.

**Patente:**

Diese Produkte sind durch eine oder mehrere der folgenden Patente (Anmeldungen) geschützt.

US 4.615.688	US Re. 33.249	EU 0 308 370	EU 91810937.2	Taiwan 47122	Japan 335221/91
US 4.621.821	US 4.934.680	EU 0 147 531	CAN 1,210,538	Taiwan 61080	Japan 58-195916
US 5.065.991	US 4.786.062	EU 0 248 116	CAN 1,260,968	Taiwan 42155	Japan 238990/86
US 4.686.768	US 751,158	EU 237 614	CAN 1,271,917	Taiwan 80109549	Japan 220264/88
US 534,527	US 6,367,814	EU 90810402.9	Taiwan 47696	Japan 024414/87	Japan 151429/90
US 089,017	EU 0 111 092	EU 90810401.9	Taiwan 55651	Japan 151430/90	Taiwan 205105

**Security, guarantee and liability**

**Manufacturer**  
 EROWA AG  
 Knutwilerstrasse  
 6233 Büron LU /  
 Switzerland  
 Tel. +41 (0)41 935 11 11  
 Fax +41 (0)41 935 12 13  
 Email: info@erowa.com  
 www.erowa.com

hereby confirms that the company's products are manufactured using the latest production methods and that they are subject to extensive quality checks both during production and on the end product.

Guarantee is valid for 12 months from the date of purchase. It is limited to the replacement of faulty parts. Further reaching claims are precluded.

The products of EROWA AG must be installed and operated in strict accordance with the conditions laid down in this documentation. Only EROWA AG original parts (spare parts, wear parts, retrofits) are allowed for use.

Only strict adherence to these conditions will ensure proper working order of the machine and preclude any danger to people and to the machine.

Despite all due care, this documentation may contain errors. EROWA AG shall not be liable for any consequential damage. Technical modifications are reserved.

**Patents:**

These products are protected by one or more of the following patents (applications).



**Sécurité, garantie et responsabilité**

**Le fabricant**  
 EROWA AG  
 Knutwilerstrasse  
 CH-6233 Büron LU /  
 Suisse  
 Tél. ++41 (0)41-935 11 11  
 Fax ++41 (0)41-935 12 13  
 e-mail: info@erowa.com  
 www.erowa.com

déclare par la présente que ses produits ont été fabriqués conformément aux méthodes de fabrication les plus modernes, et qu'ils ont été contrôlés de manière approfondie par notre service d'assurance qualité pendant la fabrication et en tant que produit fini.

La durée de la garantie est de 12 mois à compter de la date de la vente. Elle se limite au remplacement des pièces défectueuses. Toute autre forme de recours au titre de la garantie est exclue.

L'utilisation et l'exploitation des produits EROWA AG doivent être conformes aux spécifications du présent document. Seules des pièces d'origine EROWA AG doivent être utilisées (pièces de rechange, d'usure, de rééquipement). L'observation de ce dernier est indispensable pour assurer un fonctionnement fiable et prévenir les risques corporels et matériels.

Malgré les soins apportés à sa rédaction, le présent document peut présenter des erreurs. EROWA AG décline toute responsabilité résultant de telles erreurs. EROWA AG se réserve également le droit de procéder à des modifications d'ordre technique.

**Brevets :**

Ces produits sont protégés par les brevets (ou dépôts de brevet) suivants :

**Tochtergesellschaften Subsidiaries / Filiales**

**Deutschland**  
 EROWA System Technologien GmbH  
 Gewerbepark Schwadernmühle  
 Rossendorferstrasse 1  
 DE-90556 Cadolzburg b. Nbg.  
 Deutschland  
 Tel. 09103 7900-0  
 Fax 09103 7900-10  
 info@erowa.de  
 www.erowa.de

**Frankreich**  
 EROWA Distribution France Sàrl  
 PAE Les Glaisins  
 12, rue du Bulloz  
 FR-74940 Annecy-le-Vieux  
 France  
 Tel. 4 50 64 03 96  
 Fax 4 50 64 03 49  
 info@erowa.tm.fr  
 www.erowa.com

**Italien**  
 EROWA Tecnologie S.r.l.  
 Strada Statale 24 km 16,200  
 IT-10091 Alpignano (TO)  
 Italia  
 Tel. 011 9664873  
 Fax 011 9664875  
 info@erowa.it  
 www.erowa.com

**Italien**  
 EROWA Tecnologie S.r.l.  
 Via Leonardo Da Vinci n. 8  
 IT-31020 Villorba (TV)  
 Italia  
 Tel. 011 9664873  
 Fax -  
 info@erowa.it  
 www.erowa.com

**Spanien**  
 EROWA Technology Ibérica S.L.  
 c/ Avda. Cornellà, 142 70 3a ext.  
 E-08950 Esplugues de Llobregat - Barcelona  
 España  
 Tel. 093 265 51 77  
 Fax 093 244 03 14  
 erowa.iberica.info@erowa.com  
 www.erowa.com

**Skandinavien**  
 EROWA Technology Scandinavia A/S  
 Fasanvej 2  
 DK-5863 Ferritslev Fyn  
 Denmark  
 Tel. 65 98 26 00  
 Fax 65 98 26 06  
 info@erowa.com  
 www.erowa.com

**Osteuropa**  
 EROWA Technology Sp. z o.o.  
 Eastern Europe  
 ul. Spółdzielcza 37-39  
 55-080 Kąty Wrocławskie  
 Poland  
 Tel. 71 363 5650  
 Fax 71 363 4970  
 info@erowa.com.pl  
 www.erowa.com

**Indien**  
 EROWA Technology (India) Private Limited  
 No: 6-3-1191/6, Brij Tarang Building  
 Unit No-3F, 3rd Floor, Greenlands, Begumpet,  
 Hyderabad 500 016 (Andhra Pradesh)  
 India  
 Tel. 040 4013 3639  
 Fax 040 4013 3630  
 salesindia@erowa.com  
 www.erowa.com

**USA**  
 EROWA Technology, Inc.  
 North American Headquarters  
 2535 South Clearbrook Drive  
 Arlington Heights, IL 60005  
 USA  
 Tel. 847 290 0295  
 Fax 847 290 0298  
 e-mail: info@erowa.com  
 www.erowa.com

**China**  
 EROWA Technology (Shanghai) Co., Ltd.  
 G/F, No. 24 Factory Building House  
 69 Gui Qing Road (Caohejing Hi-tech Park)  
 Shanghai 200233, PRC  
 China  
 Tel. 021 6485 5028  
 Fax 021 6485 0119  
 info@erowa.cn  
 www.erowa.cn

**Singapur**  
 EROWA (South East Asia) Pte. Ltd.  
 CSE Global Building  
 No.2 Ubi View, #03-03  
 Singapore 408556  
 Singapore  
 Tel. 65 6547 4339  
 Fax 65 6547 4249  
 sales.singapore@erowa.com  
 www.erowa.com

**Japan**  
 EROWA Nippon Ltd.  
 Sasano Bldg.  
 2-6-4 Shiba Daimon, Minato-ku  
 105-0012 Tokyo  
 Japan  
 Tel. 03 3437 0331  
 Fax 03 3437 0353  
 info@erowa.co.jp  
 www.erowa.co.jp

