

Klemmelemente

Clamping elements

Éléments de serrage

**Drehschraubstock
0 - 100**

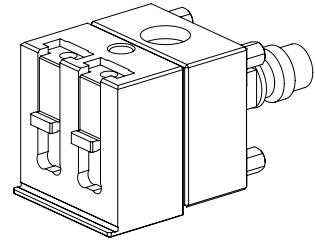
Sicherheit, Garantie, Haftung
und Serviceadressen siehe
Beilage A.

**Rotary vise
0 - 100**

For safety, guarantee, liability
and service addresses, see
Appendix A.

**Étau tournant
0 - 100**

Sécurité, garantie,
responsabilités et adresses de
service : voir annexe A.

**Verpackungsinhalt
überprüfen**

1 x Drehschraubstock 0 - 100

1 x Paar Backen 50-75

1 x Paar Backen 75-100

1 x Spannzapfen

1 x Schraubendreher Torx 30
ER-027576**Check package
contents**

1 x Rotary vise 0 - 100

1 x Pair jaws 50-75

1 x Pair jaws 75-100

1 x Chucking spigot

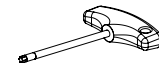
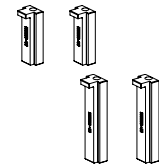
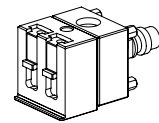
1 x Screwdriver Torx 30
ER-027576**Vérifier l'intégralité
de la livraison**

1 x Étau tournant 0 - 100

1 x Paire de mors 50-75

1 x Paire de mors 75-100

1 x Tige de préhension

1 x Tournevis Torx 30
ER-027576**Bezeichnung der Teile**

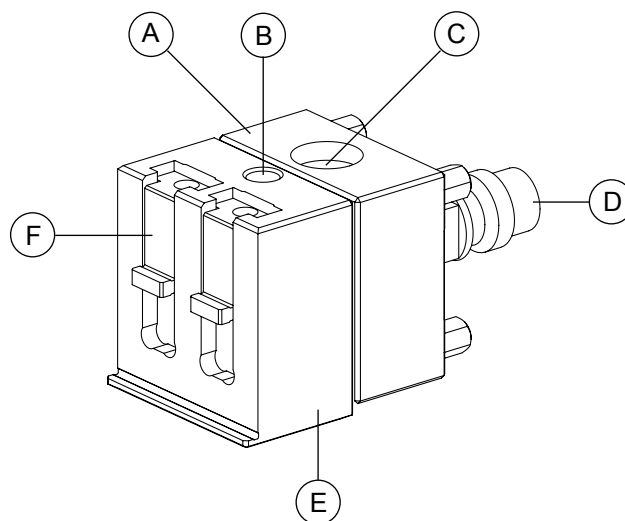
- A) Drehschraubstock 0-100
- B) Klemmschraube
- C) Gewinde für Befestigung
EWIS™ Chip.
- D) Spannzapfen
- E) Spannkopf
- F) Backen (ER-003839)

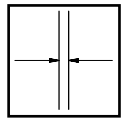
Description of parts

- A) Rotary vise 0-100
- B) Locking bolt
- C) Thread for attachment
EWIS™ Chip.
- D) Chucking spigot
- E) Clamping head
- F) Jaws (ER-003839)

Désignation des éléments

- A) Étau tournant 0-100
- B) Vis de blocage
- C) Taraudage pour la fixation
d'une puce EWIS™.
- D) Tige de préhension
- E) Tête de serrage
- F) Mors (ER-003839)





Klemmelemente

Clamping elements

Éléments de serrage

Technische Daten

Technical data

Caractéristiques techniques

Spannbereich 0 - 100 mm

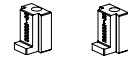
Clamping rang 0 - 100 mm

Fourchette de serrage 0 - 100 mm

ER-003839
Spannbacken kurz 0 - 25 mm
(Spann-Nase unten)

ER-003839
Short clamping jaws
0 - 25 mm (Clamping nose at
the lower end)

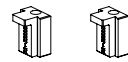
ER-003839
Mors de serrage courts
0 - 25 mm (taquet en bas)



ER-003839
Spannbacken kurz 25 - 50 mm
(Spann-Nase oben)

ER-003839
Short clamping jaws
25 - 50 mm (Clamping nose at
the upper end)

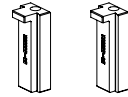
ER-003839
Mors de serrage courts
25 - 50 mm (taquet en haut)



ER-003838
Spannbacken mittel
50 - 75 mm

ER-003838
Medium clamping jaws
50 - 75 mm

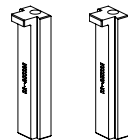
ER-003838
Mors de serrage moyens
50 - 75 mm



ER-003840
Spannbacken lang
75 - 100 mm

ER-003840
Long clamping jaws
75 - 100 mm

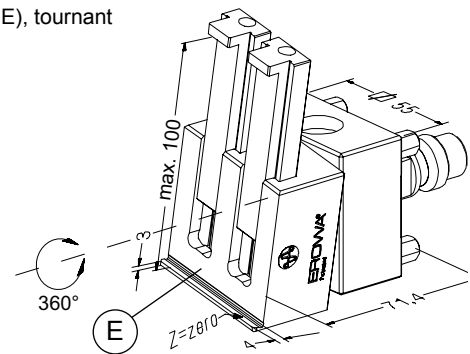
ER-003840
Mors de serrage longs
75 - 100 mm



Spannkopf (E) 360° drehbar

Clamping head (E) rotatable round 360°

Tête de serrage (E), tournant sur 360°

**Wichtig:**

Die Spannbacken dürfen mit einem maximalen Drehmoment von 6Nm je Backe angezogen werden.

Important:

The clamping jaws may be tightened to a maximum torque of 6Nm je Backe

Attention :

Serrer les mors de serrage à un couple maximal de 6 Nm par mors.

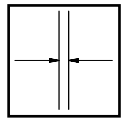


Max. Zuladung: 5 kg

Max. load: 5kg

Capacité de charge : 5 kg





Klemmelemente

Clamping elements

Éléments de serrage

Hinweis:

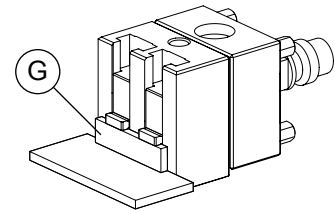
Für Werkstücke unter 12 mm Dicke, wird eine Unterlage (G) zwischen Werkstück und Spannbacke gelegt.

Note:

For workpieces of less than 12mm thickness, a space bar (G) is put between the workpiece and the clamping jaw.

Note :

Pour les pièces ayant une épaisseur inférieure à 12 mm, on place une cale (G) entre la pièce et le mors de serrage

**Inbetriebnahme**

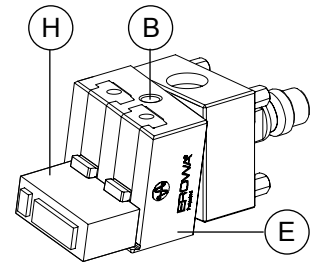
Werkstück (H) einspannen und durch lösen der Klemmschraube (B) den Spannkopf (E) in die gewünschte Winkellage bringen und festklemmen.

Setting up

Clamp workpiece (H). Loosen locking bolt (B), put the clamping head (E) into the desired angular position and fasten.

Mise en service

Serrer la pièce (H), puis, après avoir desserré la vis de blocage (B), amener la tête de serrage (E) à la position angulaire désirée et la fixer.

**Wichtig:**

Klemmschraube (F) mit max. 8Nm festziehen.

Important:

Tighten locking bolt (F) with max. 8Nm

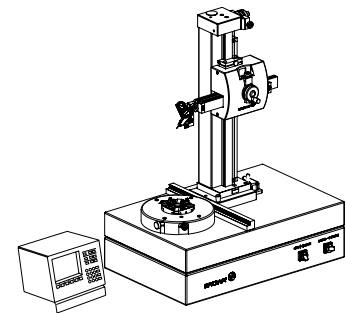
Attention :

Serrer la vis de blocage (F) avec max. 8 Nm.

Der Drehschraubstock passt auf den PreSet 2. Das Werkstück wird im Drehschraubstock eingespannt, ausgerichtet und kontrolliert. Die erhaltenen Messresultate können als Startkoordinate für die Drahterodiermaschine benutzt werden.

The rotary vise fits onto the PreSet 2D. The workpiece is clamped, aligned and checked in the rotary vise. The measuring results thus obtained can be used as starting coordinates for EDM wire-cutting machines.

L'étai tournant est conçu pour pouvoir être monté sur le PreSet 2D. Le serrage, le positionnement et le contrôle de la pièce se fait dans l'étai tournant. Les résultats de mesure obtenus peuvent être utilisés comme coordonnées de départ pour la machine de découpage par étincelage.

**Ersatzteile**

Ersatzteile siehe Ersatzteilzeichnung.

Spare parts

For spare parts, see spare parts drawing.

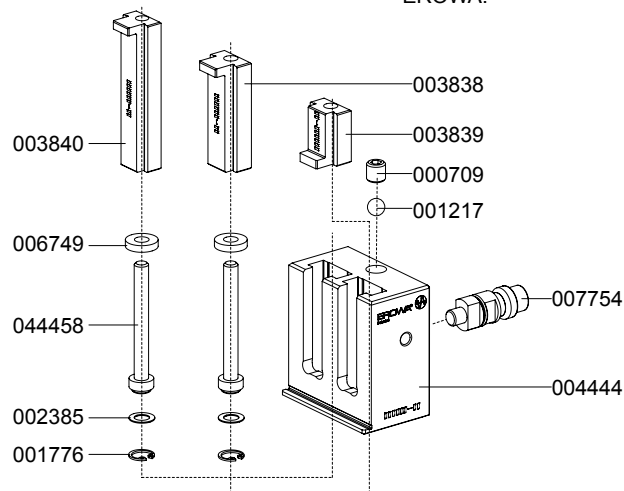
Pièces de rechange

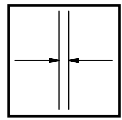
Pour les pièces détachées, voir la vue éclatée.

Beziehen Sie Ersatzteile bei Ihrem EROWA Fachhändler

Order the spare parts at your EROWA agent.

Commandez les pièces de rechange chez votre agent EROWA.





Klemmelemente

Clamping elements

Éléments de serrage

Optionen:

ER-035154
EWIS™ Chip mit Halter ITS
SW 14

ER-048285
Reparatur Kit UnoSet /
Spindelersatz

Options:

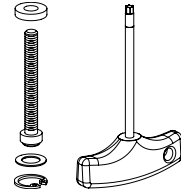
ER-035154
EWIS™ chip with holder ITS
SW 14

ER-048285
Repair kit UnoSet /
replacement spindle

Options :

ER-035154
Puce EWIS™ avec portepuce
ITS, cote sur plats 14

ER-048285
Trousse de réparation
pour UnoSet / remplacement de
la broche

**Technischer Support**

*Für Fragen zu dieser Betriebs-
anleitung kontaktieren Sie bitte:
info@erowa.com.*

Technical support

*For technical support about this
operating instruction, please
contact: info@erowa.com.*

Support technique

*Pour support technique à cette
instruction de service veuillez
prendre contact : info@erowa.com.*



Material

Die Teile des EROWA Spannsystems sind grösstenteils aus gehärtetem und rostbeständigem Stahl gefertigt. Um die Rostbeständigkeit beim Einsatz auf Drahterodieranlagen zu erhalten, ist es erforderlich, dass die folgenden Wartungs- und Pflegehinweise eingehalten werden.

Wegen des Stromflusses ist auf eine feste Verbindung der Leisten und Werkstückträger untereinander zu achten. Ebenfalls ist eine feste Verbindung zu den Maschinenbasen erforderlich. Diese kann durch entsprechende Verbindungskabel hergestellt werden. Beachten Sie die Angaben des Maschinenherstellers.

Dem Leitwert des Wassers ist besondere Beachtung zu schenken. Ein falscher Leitwert beeinflusst nicht nur die Schnittleistung Ihrer WEDM-Anlage, sondern verringert auch die Korrosionsbeständigkeit des Spannsystems. Ein Leitwert zwischen 5 und 20µS ist anzustreben. Der pH-Wert des Dielektrikums darf 5,5 nicht unterschreiten. Der Idealwert von 7 ist anzustreben. Beachten Sie auch die Angaben des Maschinenherstellers.

Um die Korrosionsbeständigkeit und die Funktion des Spannsystems zu erhalten, ist es erforderlich, dass alle Elemente des Spannsystems wöchentlich von Erodierrückständen befreit werden. Bei Verwendung des Spannsystems im Mehrschichtbetrieb sind die Reinigungs- und Pflegearbeiten den Wartungsintervallen für Drahtführungen der WEDM-Anlage anzupassen. Lagern Sie nicht benutzte Teile des Spannsystems immer gereinigt, trocken und konserviert. Verwenden Sie die von EROWA empfohlenen Reiniger und Konservierungsmittel.

Empfehlung**Reiniger WIRASOL**

Starke Ablagerung auf Systemteilen mit unverdünntem WIRASOL behandeln. Nach der Reinigung Teile mit Wasser abspülen und mit Lappen trocken reiben.

Bezugsquelle:

Rathgeber GmbH
Daimlerstr. 1-3
D-73037 Göppingen

Korrosionsschutz**BRANOTec ER-010734**

Zur Pflege und Konservierung der Systemteile-Verpackung: Spraydose 0,4l.

Korrosionsschutz**EROGREASE ER-001674**

Für dauerhafte Schmierung der Führungen, Gelenke und Gewinde im Wasserbad. Verpackung: Büchse à 0,3 kg.

Materials

Most of the components of the EROWA tooling system are made of hardened and corrosion-resistant steel. In order to preserve their corrosion resistance when used on WEDM centers, it is imperative that the following maintenance instructions be complied with.

On account of current conduction, ensure that the rails and workpiece carriers are firmly attached to each other. Firm contact with the machine table is also necessary; this can be guaranteed by means of suitable connection cables. Follow the machine manufacturer's instructions.

Particular attention must be paid to water conductance. Faulty conductance does not only have an impact on the cutting performance of your WEDM center but also impairs the corrosion resistance of the tooling system. Ensure that conductance is between 5 and 20µS. The pH value of the dielectric must not be below 5.5; the ideal value to achieve is 7. Again, follow the machine manufacturer's instructions.

To preserve the tooling system's working order and corrosion resistance, it is imperative to free all the elements of the tooling system from electric discharge residue once a week.

When the tooling system is used in multiple-shift operation, cleaning and maintenance work must be adjusted to the maintenance intervals of the WEDM center's wire guide system. Always clean, dry and conserve tooling system components before storage. Use the cleaning conserving agents recommended by EROWA.

Recommendation**WIRASOL cleaning agent**

Treat strong deposits on system components with undiluted WIRASOL. When you have cleaned them, rinse the parts in water and rub dry with a soft cloth.

Available from:

Rathgeber GmbH
Daimlerstr. 1-3
D-73037 Göppingen/Germany

Anti-corrosive**BRANOTec ER-010734**

For the maintenance and conservation of system components: spray can, 0.4 l.

Anti-corrosive**EROGREASE ER-001674**

For the durable lubrication of submersed guides, joints and threads. Packaging: can, 0.3 kg.

Matériaux

Les éléments du système de serrage EROWA sont en grande partie réalisés en acier inoxydable trempé. Pour maintenir leurs caractéristiques de résistance à la rouille en utilisation d'installations d'enfonçage par étincelage, il est indispensable d'appliquer les directives de maintenance suivantes.

En raison de la conduction de courant, il convient de veiller à une liaison efficace entre les barres et les supports de pièce, ainsi qu'avec les bases de machine. Cette liaison peut être réalisée au moyen d'un câble de jonction approprié. Se référer à cet effet aux indications données par le constructeur de la machine.

Il convient de veiller tout particulièrement à la conductance de l'eau. Une conductance inappropriée agit d'une part sur la capacité de coupe de l'installation de découpage par étincelage (WEDM) et diminue d'autre part la résistance à la corrosion du système de serrage. Une conductance comprise entre 5 et 20µS est recommandée. Le pH du fluide diélectrique ne doit pas être inférieure à 5,5, une valeur de 7 étant recommandée. Se référer à cet effet aux indications données par le constructeur de la machine.

Pour maintenir les caractéristiques de résistance à la corrosion et de fonctionnement du système de serrage, il est indispensable d'éliminer une fois par semaine les résidus d'étincelage sur tous les éléments du système. En cas d'utilisation du système de serrage en exploitation multiposte, il convient d'adapter les interventions de maintenance et de soins à la périodicité des interventions de maintenance préventive du guide-fil de l'installation WEDM. Les éléments de système de serrage non utilisés doivent toujours être stockés à l'état nettoyé et sec. Utiliser à cet effet les produits nettoyants et les agents de conservation recommandés par EROWA.

Recommandation**Produit nettoyant WIRASOL**

Traiter les dépôts importants sur les éléments de système de serrage avec du WIRASOL non dilué. Après nettoyage, rincer les éléments à l'eau et les sécher au moyen de chiffons.

Fournisseur :

Rathgeber GmbH
Daimlerstr. 1-3
D-73037 Göppingen

Produit anticorrosif**BRANOTec ER-010734**

Pour l'entretien et la conservation des éléments du système de serrage. Emballage : boîte aérosol de 0,4 l.

Produit anticorrosif**EROGREASE ER-001674**

Pour une lubrification durable des guidages, articulations et filetages sous eau. Emballage : boîte de 0,3 kg.

Sicherheit, Garantie und Haftung

Der Hersteller

EROWA AG
Knutwilerstrasse
CH-6233 Büron LU /
Switzerland
Tel. ++41 (0)41-935 11 11
Fax ++41 (0)41-935 12 13
e-mail: info@erowa.com
www.erowa.com

erklärt hiermit, dass seine Produkte nach modernsten Fertigungsmethoden hergestellt und während der Produktion und als Endprodukt durch unsere Qualitätssicherung umfassend geprüft werden.

Die Garantie beträgt 12 Monate ab Verkaufsdatum. Sie beschränkt sich auf den Ersatz von defekten Teilen. Weitergehende Ansprüche sind ausgeschlossen.

Die Produkte der EROWA AG müssen unter den, in dieser Dokumentation genannten Bedingungen, eingesetzt und betrieben werden. Es dürfen nur EROWA AG Originalteile (Ersatz-, Verschleissteile, Nachrüstungen) verwendet werden. Nur unter Einhaltung dieser Konditionen ist eine Funktion sichergestellt und eine Gefährdung von Mensch und Maschine ausgeschlossen.

Trotz aller Sorgfalt kann diese Dokumentation Fehler aufweisen. Für Folgeschäden übernimmt die EROWA AG keine Haftung. Technische Änderungen vorbehalten.

Patente:

Diese Produkte sind durch eine oder mehrere der folgenden Patente (Anmeldungen) geschützt.

US 4.615,688	US Re. 33,249	EU 0 308 370	EU 91810937.2	Taiwan 47122	Japan 335221/91
US 4.621,821	US 4.934,680	EU 0 147 531	CAN 1,210,538	Taiwan 61080	Japan 58-195916
US 5,065,991	US 4,786,062	EU 0 248 116	CAN 1,260,968	Taiwan 42155	Japan 238990/86
US 4,686,768	US 751,158	EU 237 614	CAN 1,271,917	Taiwan 80109549	Japan 220264/88
US 534,527	US 6,367,814	EU 90810402.9	Taiwan 47696	Japan 024414/87	Japan 151429/90
US 089,017	EU 0 111 092	EU 90810401.9	Taiwan 55651	Japan 151430/90	Taiwan 205105

Security, guarantee and liability

Manufacturer

EROWA AG
Knutwilerstrasse
6233 Büron LU /
Switzerland
Tel. +41 (0)41 935 11 11
Fax +41 (0)41 935 12 13
Email: info@erowa.com
www.erowa.com

hereby confirms that the company's products are manufactured using the latest production methods and that they are subject to extensive quality checks both during production and on the end product.

Guarantee is valid for 12 months from the date of purchase. It is limited to the replacement of faulty parts. Further reaching claims are precluded.

The products of EROWA AG must be installed and operated in strict accordance with the conditions laid down in this documentation. Only EROWA AG original parts (spare parts, wear parts, retrofits) are allowed for use.

Only strict adherence to these conditions will ensure proper working order of the machine and preclude any danger to people and to the machine.

Despite all due care, this documentation may contain errors. EROWA AG shall not be liable for any consequential damage. Technical modifications are reserved.

Patents:

These products are protected by one or more of the following patents (applications).



Sécurité, garantie et responsabilité

Le fabricant

EROWA AG
Knutwilerstrasse
CH-6233 Büron LU /
Suisse
Tél. ++41 (0)41-935 11 11
Fax ++41 (0)41-935 12 13
e-mail: info@erowa.com
www.erowa.com

déclare par la présente que ses produits ont été fabriqués conformément aux méthodes de fabrication les plus modernes, et qu'ils ont été contrôlés de manière approfondie par notre service d'assurance qualité pendant la fabrication et en tant que produit fini.

La durée de la garantie est de 12 mois à compter de la date de la vente. Elle se limite au remplacement des pièces défectueuses. Toute autre forme de recours au titre de la garantie est exclue.

L'utilisation et l'exploitation des produits EROWA AG doivent être conformes aux spécifications du présent document. Seules des pièces d'origine EROWA AG doivent être utilisées (pièces de rechange, d'usure, de rééquipement). L'observation de ce dernier est indispensable pour assurer un fonctionnement fiable et prévenir les risques corporels et matériels.

Malgré les soins apportés à sa rédaction, le présent document peut présenter des erreurs. EROWA AG décline toute responsabilité résultant de telles erreurs. EROWA AG se réserve également le droit de procéder à des modifications d'ordre technique.

Brevets :

Ces produits sont protégés par les brevets (ou dépôts de brevet) suivants :

Tochtergesellschaften Subsidiaries / Filiales

Deutschland

EROWA System Technologien GmbH
Gewerbepark Schwadernmühle
Rossendorferstrasse 1
DE-90556 Cadolzburg b. Nbg.
Deutschland
Tel. 09103 7900-0
Fax 09103 7900-10
info@erowa.de
www.erowa.de

Frankreich

EROWA Distribution France Sàrl
PAE Les Glaisins
12, rue du Bulloz
FR-74940 Annecy-le-Vieux
France
Tel. 4 50 64 03 96
Fax 4 50 64 03 49
info@erowa.tm.fr
www.erowa.com

Italien

EROWA Tecnologie S.r.l.
Strada Statale 24 km 16,200
IT-10091 Alpignano (TO)
Italia
Tel. 011 9664873
Fax 011 9664875
info@erowa.it
www.erowa.com

Italien

EROWA Tecnologie S.r.l.
Via Leonardo Da Vinci n. 8
IT-31020 Villorba (TV)
Italia
Tel. 011 9664873
Fax -
info@erowa.it
www.erowa.com

Spanien

EROWA Technology Ibérica S.L.
c/ Avda. Cornellà, 142 70 3a ext.
E-08950 Esplugues de Llobregat - Barcelona
España
Tel. 093 265 51 77
Fax 093 244 03 14
erowa.iberica.info@erowa.com
www.erowa.com

Skandinavien

EROWA Technology Scandinavia A/S
Fasanvej 2
DK-5863 Ferritslev Fyn
Denmark
Tel. 65 98 26 00
Fax 65 98 26 06
info@erowa.com
www.erowa.com

Osteuropa

EROWA Technology Sp. z o.o.
Eastern Europe
ul. Spółdzielcza 37-39
55-080 Kąty Wrocławskie
Poland
Tel. 71 363 5650
Fax 71 363 4970
info@erowa.com.pl
www.erowa.com

Indien

EROWA Technology (India) Private Limited
No: 6-3-1191/6, Brij Tarang Building
Unit No-3F, 3rd Floor, Greenlands, Begumpet,
Hyderabad 500 016 (Andhra Pradesh)
India
Tel. 040 4013 3639
Fax 040 4013 3630
salesindia@erowa.com
www.erowa.com

USA

EROWA Technology, Inc.
North American Headquarters
2535 South Clearbrook Drive
Arlington Heights, IL 60005
USA
Tel. 847 290 0295
Fax 847 290 0298
e-mail: info@erowa.com
www.erowa.com

China

EROWA Technology (Shanghai) Co., Ltd.
G/F, No. 24 Factory Building House
69 Gui Qing Road (Caohejing Hi-tech Park)
Shanghai 200233, PRC
China
Tel. 021 6485 5028
Fax 021 6485 0119
info@erowa.cn
www.erowa.cn

Singapur

EROWA (South East Asia) Pte. Ltd.
CSE Global Building
No.2 Ubi View, #03-03
Singapore 408556
Singapore
Tel. 65 6547 4339
Fax 65 6547 4249
sales.singapore@erowa.com
www.erowa.com

Japan

EROWA Nippon Ltd.
Sasano Bldg.
2-6-4 Shiba Daimon, Minato-ku
105-0012 Tokyo
Japan
Tel. 03 3437 0331
Fax 03 3437 0353
info@erowa.co.jp
www.erowa.co.jp

