

**Drehdurchführung
2fach**

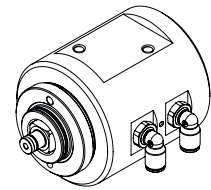
Sicherheit, Garantie, Haftung und Serviceadressen siehe Beilage A.

**Twin rotatable
pneum. connection**

For safety, guarantee, liability and service addresses, see Appendix A.

**Raccord tournant
double**

Sécurité, garantie, responsabilités et adresses de service : voir annexe A.



**Verpackungsinhalt
überprüfen**

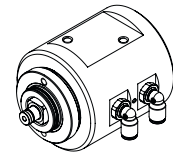
1x Drehdurchführung
2fach

Check package contents

1x Twin rotatable
pneum. connection

**Vérifier l'intégralité de la
livraison**

1x Raccord tournant
double



Bezeichnung der Teile

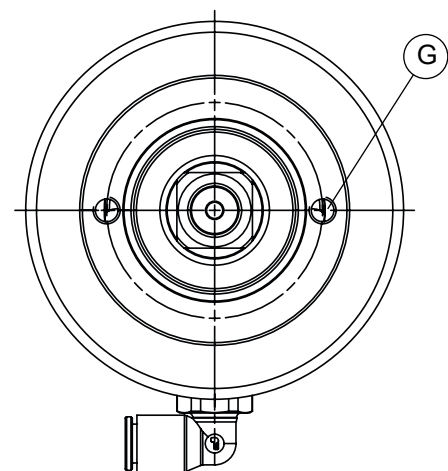
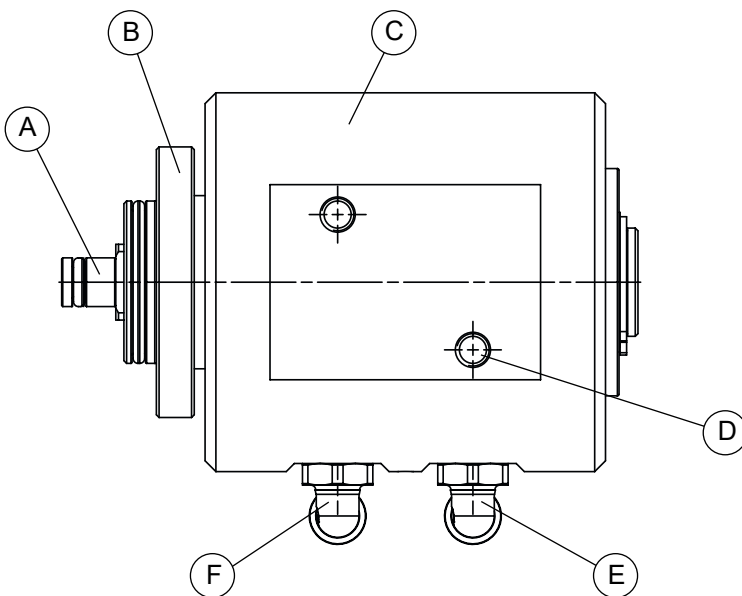
Description of parts

Désignation des éléments

- A) Rohr
- B) Welle
- C) Verteiler
- D) Gewinde M6 für Befestigung an einem Halter
- E) Winkel-Verschraubung für Pneumatikschlauch ø 6 mm (blau) für Spannfutter reinigen / überwachen
- F) Winkel-Verschraubung für Pneumatikschlauch ø 6 mm (schwarz) für Spannfutter öffnen / schliessen
- G) Gewinde M5 für Befestigung eines Adapters

- A) Tube
- B) Shaft
- C) Distributor
- D) M6 thread for attachment to a holder
- E) Angled connector for ø6mm (blue) pneumatic tube to clean / monitor chuck
- F) Angled connector for ø6mm (black) pneumatic tube to open / close chuck
- G) M5 thread to attach an adapter

- A) Tube
- B) Arbre
- C) Distributeur
- D) Filetage M6 pour fixation sur un support
- E) Raccord fileté coudé pour tuyauterie pneumatique flexible ø 6 mm (bleu) servant au nettoyage et surveillance du mandrin
- F) Raccord fileté coudé pour tuyauterie pneumatique flexible ø 6 mm (noir) servant à l'ouverture et la fermeture du mandrin
- G) Filetage M5 pour fixation d'un adaptateur



Symbolerklärung




Explanation of the symbols




Description des symboles utilisés




Das EROWA Produkt wurde nach den allgemein anerkannten Regeln der Technik und dem aktuellen Stand von Wissenschaft und Technik gefertigt. Dennoch gehen von Maschinen Risiken aus, die sich konstruktiv nicht vermeiden lassen. Um dem mit dem EROWA Produkt arbeitenden Personal ausreichend Sicherheit zu gewährleisten, werden zusätzlich Sicherheitshinweise gegeben. Nur wenn diese beachtet werden, ist hinreichende Sicherheit beim Umgang mit dem EROWA Produkt gewährleistet. Bestimmte Textstellen sind besonders hervorgehoben. Die so gekennzeichneten Stellen haben folgende Bedeutung:

The EROWA Product has been manufactured according to the generally recognized rules of technology and the state of the art of science and technology. Even so, machines involve risks which cannot be avoided by means of design and construction. In order to provide personnel working with the EROWA Product with adequate safety, additional precautions are provided. Adequate safety at work with the EROWA Product can only be ensured if these precautions are being followed. Certain passages have been marked in a particular way. The passages marked in this manner have the following meaning:

Le Produit EROWA a été conçu en fonction des règles techniques généralement admises et de l'état actuel des connaissances scientifiques et techniques. Il n'en reste pas moins que toute machine présente nécessairement des risques qui ne peuvent pas être entièrement éliminés par la seule approche conceptuelle. D'où la prescription de consignes de sécurité spécifiques pour assurer une sécurité maximale au personnel travaillant sur le Produit EROWA. Seule l'observation de ces consignes de sécurité permet d'assurer une sécurité suffisante aux personnes dans leurs rapports avec le Produit EROWA. Certains passages ont été mis en évidence. Ils ont les significations suivantes :

 GEFAHR	 DANGER	 DANGER
Steht für eine unmittelbar drohende Gefahr, die zu schweren, irreversiblen Körperverletzungen oder zum Tod führt.	Highlights an immediate thread of danger that will cause serious, irreversible physical injury or death.	Signale un danger qui vous menace directement et qui provoque de graves blessures corporelles ou la mort.

 WARNUNG	 WARNING	 AVERTISSEMENT
Steht für eine möglicherweise gefährliche Situation, die zu schweren Körperverletzungen führen kann.	Highlights a possible dangerous situation that could cause serious physical injury.	Signale une situation potentiellement dangereuse susceptible de provoquer de graves blessures corporelles.

 VORSICHT	 CAUTION	 ATTENTION
Steht für eine möglicherweise gefährliche Situation, die zu leichten Körperverletzungen führen kann.	Highlights a possible dangerous situation that could cause minor physical injury.	Signale une situation potentiellement dangereuse susceptible de provoquer des blessures corporelles légères.

HINWEIS	NOTICE	INDICATION
Steht für eine möglicherweise schädliche Situation, bei der das Produkt oder eine Sache in seiner Umgebung beschädigt werden könnte.	Highlights a possible harmful situation in which the product or an object in the vicinity could be damaged.	Signale une situation potentiellement néfaste dans laquelle le produit ou un objet placé à proximité de lui risque d'être endommagé.

WICHTIG	IMPORTANT	IMPORTANT
Steht für Anwendungshinweise und andere nützliche Informationen.	Highlights information on usage and other useful information.	Signale des consignes d'utilisation et d'autres informations utiles.

Schutzeinrichtungen

Protection devices

Dispositifs de protection

⚠️ GEFAHR

Unvorhersehbare Fehlfunktionen oder fehlerhaftes Material des Produkts (wegfliegen von Teilen), können zu schweren und irreversiblen Körperverletzungen führen.
Die vorhandenen Schutzeinrichtungen sind gemäss der Betriebsanleitung (Werkzeugmaschine) korrekt und konsequent anzuwenden.

⚠️ DANGER

Unforeseeable malfunctions or faulty material of the product (parts being thrown out) can cause severe and irreversible injury.
The existing protection devices must be used properly and consistently according to the operating instructions (machine tool).

⚠️ DANGER

Des dysfonctionnements imprévisibles ou un matériau défectueux dans le produit (pièces qui s'échappent) peuvent entraîner des blessures corporelles lourdes et irrémédiables.
Les dispositifs de protection existants doivent donc être utilisés systématiquement et conformément aux instructions de service (de la machine-outil).

Persönliche Schutzausrüstung

Personal protective equipment

Équipement de protection individuelle

⚠️ WARNUNG

Unsachgemässe Bedienung, fehlerhafte Manipulation oder fehlerhaftes Material (herunterfallen von Teilen, Lärm) können zu schweren Körperverletzungen führen.
Der Bediener ist aufgefordert die vorhandene persönliche Schutzausrüstung (z.B. Schutzbrille, Schutzschuhe und Gehörschutz) korrekt zu tragen.

⚠️ WARNING

Improper operation, erroneous manipulation or faulty material (falling parts, noise) can lead to serious personal injury.
The operator is requested to properly wear the existing personal protective equipment (e.g., goggles, protective shoes, and hearing protection).

⚠️ AVERTISSEMENT

Toute utilisation non conforme, manipulation erronée ou matériau défectueux (chutes de pièces, bruit) peut entraîner de lourdes blessures corporelles.
L'opérateur est prié de porter correctement les équipements de protection individuelle existants (lunettes de sécurité, chaussures de sécurité, protection auditive, etc.).

HINWEIS

Die Auswahl und die Prüfung über den Einsatz der einzelnen Schutzausrüstungsgegenstände hat durch den Betreiber zu erfolgen.

NOTICE

The operating company is responsible for the selection and verification of use of the individual protection equipment.

INDICATION

L'exploitant est responsable de la sélection et du contrôle des différents équipements de protection individuelle.

Arbeiten mit Druckluft

Working with compressed air

Travailler avec de l'air comprimé

⚠️ WARNUNG

Maximaler Reinigungsdruck beachten.
Zu starkes Abblasen und Lärm mit der Druckluft vermeiden, Gehörschutz tragen.
Gegen Augenverletzungen gut sitzende Schutzbrille tragen (auch Drittpersonen). Gefährdung durch Versprühen von Flüssigkeit und wegfliegenden Spänen, etc.

⚠️ WARNING

Be sure to observe the maximum cleaning pressure.
Avoid excessive blowing and noise with compressed air, wear hearing protection.
To avoid eye injuries, wear properly fitting safety glasses (including third parties). Risk of spraying liquid and projection of chips, etc.

⚠️ AVERTISSEMENT

Observer la pression de nettoyage maximale.
Éviter un nettoyage par soufflage et bruit à trop forte pression, porter une protection auditive.
Porter des lunettes de sécurité bien ajuster pour éviter toute blessure des yeux (tierces personnes également). Risque de pulvérisation de liquides et de projection de copeaux, etc.

Müssen Teile beim Abblasen in der Hand gehalten werden, sind geeignete Handschuhe zu tragen.

If you must hold any parts in your hand while blowing them off, wear suitable gloves.

Si le nettoyage exige de tenir des pièces à la main, porter des gants appropriés.

Technische Daten

Technical data

Caractéristiques techniques

Anwendung (bestimmungsgemäße Verwendung)

Application (intended purpose)

Utilisation (conformément à sa destination)

Betätigen von ITS Spannfütern auf drehbaren Spindeln.

Operation of ITS chucks on rotatable spindles.

Fixation de mandrins ITS sur broches tournantes.

Ausführung

Ohne maschinenspezifische Kupplung.

Version

Without machinespecific coupling.

Exécution

Sans accouplement spécifique à la machine.

max. Drehzahl auf rotierenden Achsen oder Pinolen:

Max. speed on rotating axes or quills:

Vitesse de rotation max. sur axes ou broches tournants :

6000 min⁻¹

max. Betriebsdruck: (Druckluft gefiltert)

Max. operating pressure (filtered compressed air):

Pression de service max. (air comprimé filtré) :

10 bar

HINWEIS

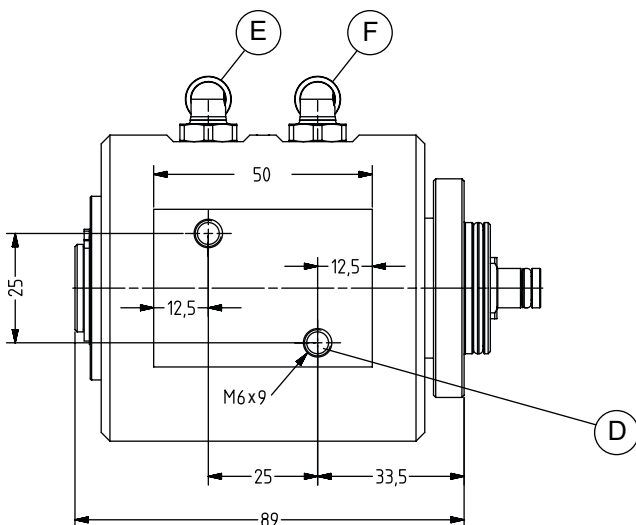
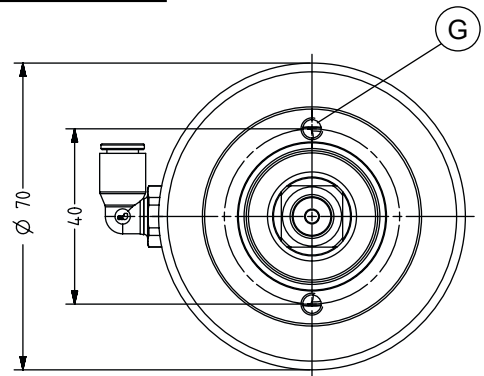
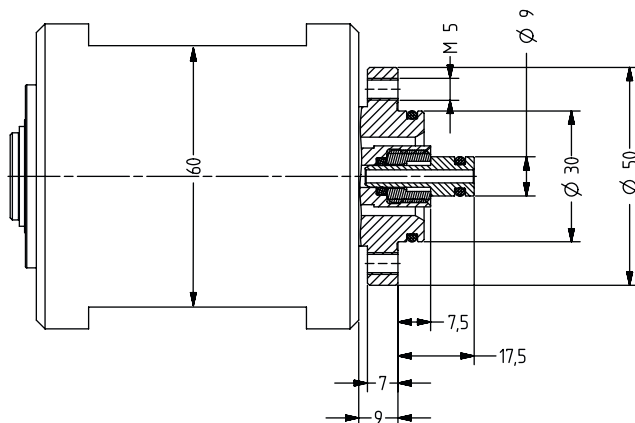
Die Drehdurchführung 2fach darf nur im Stillstand betätigt werden. Beim Rotieren muss sie drucklos sein.

NOTICE

The double rotatable connection may only be operated when device is standing still. It must be depressurized during rotation.

INDICATION

Le raccord tournant double ne doit être actionné qu'à l'arrêt. En rotation, il doit être hors pression.



Inbetriebnahme

Setting up

Mise en service

Montage

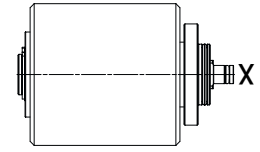
Die Montage erfolgt individuell nach gewünschter Anwendung. (Lochbild der Befestigungsgewinde (D, G) siehe Technische Daten Seite 4.)

Assembly

Assembly is individual according to requirements. (For the borehole pattern of the attachment threads (D, G), see Technical data on page 4.)

Montage

Montage spécifique en fonction de l'application envisagée. (Pour la configuration des perçages filetés (D, G), se référer aux caractéristiques techniques, page 4.)



Die Drehdurchführung 2fach muss zur Rotationsachse X rechtwinklig und genau zentrisch montiert sein.

The double rotatable connection must be fitted at right angles to the rotation axis X, and perfectly concentric.

Le raccord tournant double doit être monté de façon à être perpendiculaire à l'axe de rotation X et parfaitement centré.

Bedienung

Operation

Conduite

Pneumatikschläuche anschließen an Winkel-Verschraubungen (E, F).

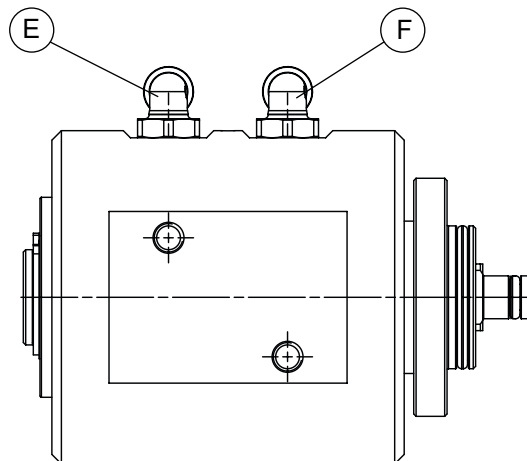
Attach pneumatic tubes to angled connectors (E, F).

Raccorder les tuyauteries pneumatiques flexibles aux raccords filetés coudés (E, F).

- E) Spannfutter reinigen / überwachen Schlauch $\varnothing 6/\varnothing 4$ (blau)
- F) Spannfutter öffnen / schliessen Schlauch $\varnothing 6/\varnothing 4$ (schwarz)

- E) Clean / monitor chuck tube $\varnothing 6/\varnothing 4$ (blue)
- F) Open / close chuck tube $\varnothing 6/\varnothing 4$ (black)

- E) Nettoyage du mandrin / Surveillance Tuyauterie flexible $\varnothing 6/\varnothing 4$ (bleu)
- F) Ouverture / et fermeture du mandrin Tuyauterie flexible $\varnothing 6/\varnothing 4$ (noir)



Ersatzteile

Spare parts

Pièces de rechange

Dieses Produkt ist nur als Ganzes lieferbar und kann bei Ihrem EROWA Fachhändler bezogen werden.

This product is only available as a unit and can be purchased from your EROWA dealer.

Ce produit n'est disponible que sous forme d'ensemble complet. Il est disponible chez votre agent EROWA.

Technischer Support

Technical support

Assistance technique

Für Fragen zu diesem Produkt kontaktieren Sie bitte: info@erowa.com

For questions regarding this product, please contact: info@erowa.com

Pour toute question relative à ce produit, veuillez écrire à info@erowa.com

Sicherheit, Garantie und Haftung

Der Hersteller
 EROWA AG
 Knutwilerstrasse
 CH-6233 Büron LU /
 Switzerland
 Tel. ++41 (0)41-935 11 11
 Fax ++41 (0)41-935 12 13
 e-mail: info@erowa.com
 www.erowa.com

erklärt hiermit, dass seine Produkte nach modernsten Fertigungsmethoden hergestellt und während der Produktion und als Endprodukt durch unsere Qualitätssicherung umfassend geprüft werden.

Die Garantie beträgt 12 Monate ab Verkaufsdatum. Sie beschränkt sich auf den Ersatz von defekten Teilen. Weitergehende Ansprüche sind ausgeschlossen.

Die Produkte der EROWA AG müssen unter den in dieser Dokumentation genannten Bedingungen eingesetzt und betrieben werden. Es dürfen nur EROWA AG Originalteile (Ersatz-, Verschleissstelle, Nachrüstungen) verwendet werden. Nur unter Einhaltung dieser Konditionen ist eine Funktion sichergestellt und eine Gefährdung von Mensch und Maschine ausgeschlossen.

Trotz aller Sorgfalt kann diese Dokumentation Fehler aufweisen. Für Folgeschäden übernimmt die EROWA AG keine Haftung. Technische Änderungen vorbehalten.

Patente:

Diese Produkte sind durch eine oder mehrere der folgenden Patente (Anmeldungen) geschützt.

US 4.615.688	US Re. 33.249	EU 0 308 370	EU 91810937.2	Taiwan 47122	Japan 335221/91
US 4.621.821	US 4.934.680	EU 0 147 531	CAN 1,210,538	Taiwan 61080	Japan 58-195916
US 5.065.991	US 4.786.062	EU 0 248 116	CAN 1,260.968	Taiwan 42155	Japan 238990/86
US 4.686.768	US 751,158	EU 237 614	CAN 1,271,917	Taiwan 80109549	Japan 220264/88
US 534,527	US 6.367.814	EU 90810402.9	Taiwan 47696	Japan 024414/87	Japan 151429/90
US 089,017	EU 0 111 092	EU 90810401.9	Taiwan 55651	Japan 151430/90	Taiwan 205105

Security, guarantee and liability

Manufacturer
 EROWA AG
 Knutwilerstrasse
 6233 Büron LU /
 Switzerland
 Tel. +41 (0)41 935 11 11
 Fax +41 (0)41 935 12 13
 Email: info@erowa.com
 www.erowa.com

hereby confirms that the company's products are manufactured using the latest production methods and that they are subject to extensive quality checks both during production and on the end product.

Guarantee is valid for 12 months from the date of purchase. It is limited to the replacement of faulty parts. Further reaching claims are precluded.

The products of EROWA AG must be installed and operated in strict accordance with the conditions laid down in this documentation. Only EROWA AG original parts (spare parts, wear parts, retrofits) are allowed for use.

Only strict adherence to these conditions will ensure proper working order of the machine and preclude any danger to people and to the machine.

Despite all due care, this documentation may contain errors. EROWA AG shall not be liable for any consequential damage. Technical modifications are reserved.

Patents:

These products are protected by one or more of the following patents (applications).



Sécurité, garantie et responsabilité

Le fabricant
 EROWA AG
 Knutwilerstrasse
 CH-6233 Büron LU /
 Suisse
 Tél. ++41 (0)41-935 11 11
 Fax ++41 (0)41-935 12 13
 e-mail: info@erowa.com
 www.erowa.com

déclare par la présente que ses produits ont été fabriqués conformément aux méthodes de fabrication les plus modernes, et qu'ils ont été contrôlés de manière approfondie par notre service d'assurance qualité pendant la fabrication et en tant que produit fini.

La durée de la garantie est de 12 mois à compter de la date de la vente. Elle se limite au remplacement des pièces défectueuses. Toute autre forme de recours au titre de la garantie est exclue.

L'utilisation et l'exploitation des produits EROWA AG doivent être conformes aux spécifications du présent document. Seules des pièces d'origine EROWA AG doivent être utilisées (pièces de rechange, d'usure, de rééquipement). L'observation de ce dernier est indispensable pour assurer un fonctionnement fiable et prévenir les risques corporels et matériels.

Malgré les soins apportés à sa rédaction, le présent document peut présenter des erreurs. EROWA AG décline toute responsabilité résultant de telles erreurs. EROWA AG se réserve également le droit de procéder à des modifications d'ordre technique.

Brevets :

Ces produits sont protégés par les brevets (ou dépôts de brevet) suivants :

Tochtergesellschaften Subsidiaries / Filiales

Deutschland
 EROWA System Technologien GmbH
 Gewerbebark Schwadernmühle
 Rossendorferstrasse 1
 DE-90556 Cadolzburg b. Nbg.
 Deutschland
 Tel. 09103 7900-0
 Fax 09103 7900-10
 info@erowa.de
 www.erowa.de

Frankreich
 EROWA Distribution France Sarl
 PAE Les Glaisins
 12, rue du Bulloz
 FR-74940 Annecy-le-Vieux
 France
 Tel. 4 50 64 03 96
 Fax 4 50 64 03 49
 info@erowa.tm.fr
 www.erowa.com

Italien EROWA Tecnologie S.r.l.

Sede Legale e Operativa:
 Via Alfieri Maserati 48
 IT-100950 Grugliasco (TO)
 Italia
 Tel. 011 9664873
 Fax 011 9664875
 info@erowa.it
 www.erowa.com

Unità di Treviso:
 Via Leonardo Da Vinci n. 8
 IT-31020 Villorba (TV)
 Italia
 Tel. 0422 1627132

Spanien
 EROWA Technology Ibérica S.L.
 c/ Avda. Cornellà, 142 70 3a ext.
 E-08950 Esplugues de Llobregat - Barcelona
 Espana
 Tel. 093 265 51 77
 Fax 093 244 03 14
 erowa.iberica.info@erowa.com
 www.erowa.com

Skandinavien
 EROWA Technology Scandinavia A/S
 Fasanvej 2
 DK-5863 Ferritslev Fyn
 Denmark
 Tel. 65 98 26 00
 Fax 65 98 26 06
 info@erowa.com
 www.erowa.com

Osteuropa
 EROWA Technology Sp. z o.o.
 Eastern Europe
 ul. Spółdzielcza 37-39
 55-080 Katy Wrocławskie
 Poland
 Tel. 71 363 5650
 Fax 71 363 4970
 info@erowa.com.pl
 www.erowa.com

Indien
 EROWA Technology (India) Private Limited
 No: 6-3-1191/6, Brij Tarang Building
 Unit No-3F, 3rd Floor, Greenlands, Begumpet,
 Hyderabad 500 016 (Andhra Pradesh)
 India
 Tel. 040 4013 3639
 Fax 040 4013 3630
 salesindia@erowa.com
 www.erowa.com

USA
 EROWA Technology, Inc.
 North American Headquarters
 2535 South Clearbrook Drive
 Arlington Heights, IL 60005
 USA
 Tel. 847 290 0295
 Fax 847 290 0298
 e-mail: info@erowa.com
 www.erowa.com

China
 EROWA Technology (Shanghai) Co., Ltd.
 G/F, No. 24 Factory Building House
 69 Gui Qing Road (Caohejing Hi-tech Park)
 Shanghai 200233, PRC
 China
 Tel. 021 6485 5028
 Fax 021 6485 0119
 info@erowa.cn
 www.erowa.cn

Singapur
 EROWA South East Asia Pte Ltd
 #6 Kallang Pudding Road
 #06-02 HH@Kallang
 Singapore 349328
 Tel. 65 6547 4339
 Fax 65 6547 4249
 sales.singapore@erowa.com
 www.erowa.com

Japan
 EROWA Nippon Ltd.
 Sasano Bldg.
 2-6-4 Shiba Daimon, Minato-ku
 105-0012 Tokyo
 Japan
 Tel. 03 3437 0331
 Fax 03 3437 0353
 info@erowa.co.jp
 www.erowa.co.jp

