

Palette UPC Alu R50
320 x 320 x 40

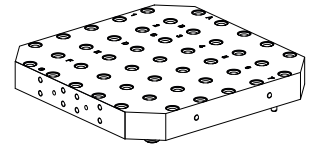
UPC pallet Alu R50
320 x 320 x 40

Palette UPC Alu R50
320 x 320 x 40

Sicherheit, Garantie, Haftung und Serviceadressen siehe Beilage A.

For safety, guarantee, liability and service addresses, see Appendix A.

Sécurité, garantie, responsabilité et adresses de service : voir annexe A.



Verpackungsinhalt überprüfen

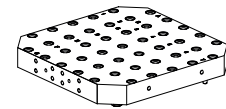
- 1x UPC Palette Alu R50
320 x 320 x 40
- 50x Dichtungsschraube
M12 x 16
- 1x Vierkantschlüssel
Schlüsselgröße 4
Dient zum montieren der
Dichtungsschraube.

Check package contents

- 1x UPC Pallet Alu R50
320 x 320 x 40
- 50x Sealing bolt M12x16
M12 x 16
- 1x Square key
key size 4
Is used for mounting seal-
ing bolt.

Vérifier l'intégralité de la livraison

- 1x Palette UPC Alu R50
320 x 320 x 40
- 50x Bouchon fileté
M12 x 16
- 1x Clé carré
taille de clé 4
Prévue pour la montage de
la vis d'étanchéité.



Anwendung (bestimmungsgemäße Verwendung)

EROWA Werkstückträger werden mit Werkstücken beladen, transportiert und in die Spann-
futter eingesetzt.

Einsatz auf EROWA UPC
Spannfuttern.

Zum Aufspannen von Werkstücken, Lehren, etc. im Bereich
Zerspanung.

Application (intended purpose)

EROWA workpiece carriers are loaded with workpieces, transported and inserted into the
chucks.

For use on the EROWA UPC
chucks.

To clamp workpieces, gauges, etc., for chipcutting operations.

Utilisation (conformément à sa destination)

Les porte-pièces EROWA sont chargés avec les pièces, transportés et insérés dans les mandrins.

Utilisation sur des mandrins
UPC.

Pour le serrage de pièces, gabarits, etc., en usinage par enlèvement de copeaux.

HINWEIS

Die UPC Palette kann leichte Kratzer aufweisen.
Das Fräsbild und leichte Kratzer auf der UPC-Palette haben keinen Einfluss auf die Funktion und Genauigkeit der Paletten.

NOTICE

The UPC pallet may show slight scratches.
The milling pattern and slight scratches on the UPC pallet will not affect the function and accuracy of the pallets.

INDICATION

La palette UPC peut présenter de légères rayures.
Le motif de fraisage et les légères rayures sur la palette UPC n'affecteront pas le fonctionnement et la précision des palettes.

WICHTIG

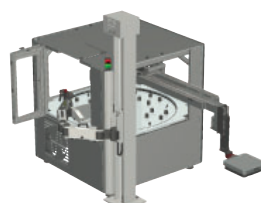
Beim Bewegen von schweren Paletten und Werkstückträgern empfehlen wir die dafür entwickelten EROWA Geräte einzusetzen. Wenden Sie sich bei Fragen hierzu an Ihren EROWA Berater.

IMPORTANT

When moving heavy pallets and workpiece carriers, we recommend using the EROWA devices specially designed for this purpose. For more information, please contact your EROWA consultant.

IMPORTANT

Pour le déplacement de porte-pièces et de palettes lourdes, il est recommandé d'utiliser les dispositifs EROWA conçus à cette fin. Consultez votre conseiller EROWA pour toute question à ce sujet.



Symbolerklärung**Explanation of the symbols****Description des symboles utilisés**

Das EROWA Produkt wurde nach den allgemein anerkannten Regeln der Technik und dem aktuellen Stand von Wissenschaft und Technik gefertigt. Dennoch gehen von Maschinen Risiken aus, die sich konstruktiv nicht vermeiden lassen. Um dem mit dem EROWA Produkt arbeitenden Personal ausreichend Sicherheit zu gewährleisten, werden zusätzlich Sicherheitshinweise gegeben. Nur wenn diese beachtet werden, ist hinreichende Sicherheit beim Umgang mit dem EROWA Produkt gewährleistet. Bestimmte Textstellen sind besonders hervorgehoben. Die so gekennzeichneten Stellen haben folgende Bedeutung:

The EROWA Product has been manufactured according to the generally recognized rules of technology and the state of the art of science and technology. Even so, machines involve risks which cannot be avoided by means of design and construction. In order to provide personnel working with the EROWA Product with adequate safety, additional precautions are provided. Adequate safety at work with the EROWA Product can only be ensured if these precautions are being followed. Certain passages have been marked in a particular way. The passages marked in this manner have the following meaning:

Le Produit EROWA a été conçu en fonction des règles techniques généralement admises et de l'état actuel des connaissances scientifiques et techniques. Il n'en reste pas moins que toute machine présente nécessairement des risques qui ne peuvent pas être entièrement éliminés par la seule approche conceptuelle. D'où la prescription de consignes de sécurité spécifiques pour assurer une sécurité maximale au personnel travaillant sur le Produit EROWA. Seule l'observation de ces consignes de sécurité permet d'assurer une sécurité suffisante aux personnes dans leurs rapports avec le Produit EROWA. Certains passages ont été mis en évidence. Ils ont les significations suivantes :

 GEFAHR

Steht für eine unmittelbar drohende Gefahr, die zu schweren, irreversiblen Körperverletzungen oder zum Tod führt.

 DANGER

Highlights an immediate thread of danger that will cause serious, irreversible physical injury or death.

 DANGER

Signale un danger qui vous menace directement et qui provoque de graves blessures corporelles ou la mort.

 WARNUNG

Steht für eine möglicherweise gefährliche Situation, die zu schweren Körperverletzungen oder zum Tod führen kann.

 WARNING

Highlights a possible dangerous situation that could cause serious physical injury or death.

 AVERTISSEMENT

Signale une situation potentiellement dangereuse pouvant entraîner la mort ou de graves blessures corporelles.

 VORSICHT

Steht für eine möglicherweise gefährliche Situation, die zu geringfügigen oder mäßigen Verletzungen führen kann.

 CAUTION

Highlights a possible dangerous situation that could cause minor or moderate injury.

 ATTENTION

Signale une situation potentiellement dangereuse pouvant entraîner des blessures légères ou modérées.

HINWEIS

Steht für eine möglicherweise schädliche Situation, bei der das Produkt oder eine Sache in seiner Umgebung beschädigt werden könnte.

NOTICE

Highlights a possible harmful situation in which the product or an object in the vicinity could be damaged.

INDICATION

Signale une situation potentiellement néfaste dans laquelle le produit ou un objet placé à proximité de lui risque d'être endommagé.

WICHTIG

Steht für Anwendungshinweise und andere nützliche Informationen.

IMPORTANT

Highlights information on usage and other useful information.




IMPORTANT

Signale des consignes d'utilisation et d'autres informations utiles.

Schutzeinrichtungen

Protection devices




Dispositifs de protection

 GEFAHR	 DANGER	 DANGER
<p>Unvorhersehbare Fehlfunktionen oder fehlerhaftes Material des Produkts (wegfliegen von Teilen), können zu schweren und irreversiblen Körperverletzungen führen.</p> <p>Die vorhandenen Schutzeinrichtungen sind gemäss der Betriebsanleitung (Werkzeugmaschine) korrekt und konsequent anzuwenden.</p>	<p>Unforeseeable malfunctions or faulty material of the product (parts being thrown out) can cause severe and irreversible injury.</p> <p>The existing protection devices must be used properly and consistently according to the operating instructions (machine tool).</p>	<p>Des dysfonctionnements imprévisibles ou un matériau défectueux dans le produit (pièces qui s'échappent) peuvent entraîner des blessures corporelles lourdes et irrémédiables.</p> <p>Les dispositifs de protection existants doivent donc être utilisés systématiquement et conformément aux instructions de service (de la machine-outil).</p>

Persönliche Schutzausrüstung

Personal protective equipment

Équipement de protection individuelle




 WARNUNG	 WARNING	 AVERTISSEMENT
<p>Unsachgemässe Bedienung, fehlerhafte Manipulation oder fehlerhaftes Material (herunterfallen von Teilen, Lärm) können zu schweren Körperverletzungen führen.</p> <p>Der Bediener ist aufgefordert die vorhandene persönliche Schutzausrüstung (z.B. Schutzbrille, Schutzschuhe und Gehörschutz) korrekt zu tragen.</p>	<p>Improper operation, erroneous manipulation or faulty material (falling parts, noise) can lead to serious personal injury.</p> <p>The operator is requested to properly wear the existing personal protective equipment (e.g., goggles, protective shoes, and hearing protection).</p>	<p>Toute utilisation non conforme, manipulation erronée ou matériau défectueux (chutes de pièces, bruit) peut entraîner de lourdes blessures corporelles.</p> <p>L'opérateur est prié de porter correctement les équipements de protection individuelle existants (lunettes de sécurité, chaussures de sécurité, protection auditive, etc.).</p>

HINWEIS	NOTICE	INDICATION
<p>Die Auswahl und die Prüfung über den Einsatz der einzelnen Schutzausrüstungsgegenstände hat durch den Betreiber zu erfolgen.</p>	<p>The operating company is responsible for the selection and verification of use of the individual protection equipment.</p>	<p>L'exploitant est responsable de la sélection et du contrôle des différents équipements de protection individuelle.</p>

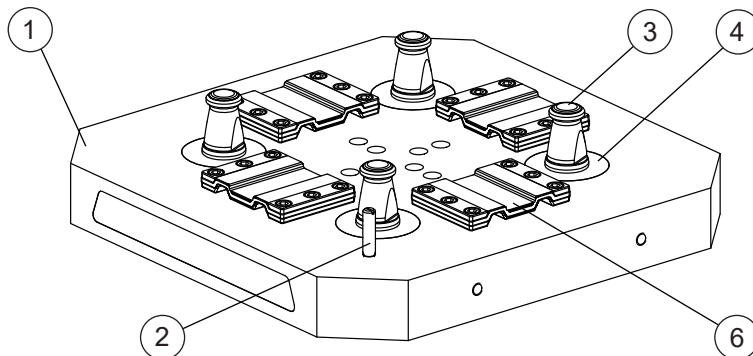
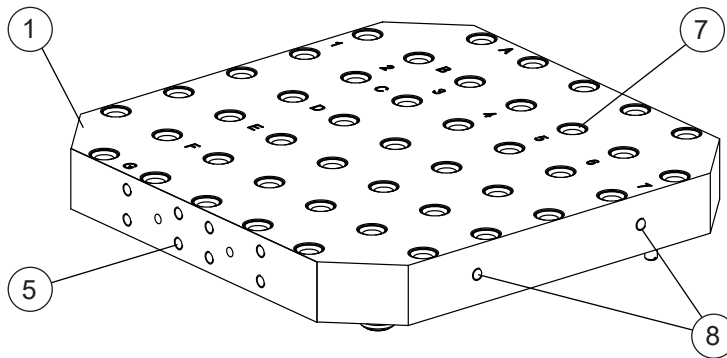
Arbeiten mit Druckluft

Working with compressed air

Travailler avec de l'air comprimé

 WARNUNG	 WARNING	 AVERTISSEMENT
<p>Maximaler Reinigungsdruck beachten.</p> <p>Zu starkes Abblasen und Lärm mit der Druckluft vermeiden, Gehörschutz tragen.</p> <p>Gegen Augenverletzungen gut sitzende Schutzbrille tragen (auch Drittpersonen). Gefährdung durch Versprühen von Flüssigkeit und wegfliegenden Spänen, etc.</p> <p>Müssen Teile beim Abblasen in der Hand gehalten werden, sind geeignete Handschuhe zu tragen.</p>	<p>Be sure to observe the maximum cleaning pressure.</p> <p>Avoid excessive blowing and noise with compressed air, wear hearing protection.</p> <p>To avoid eye injuries, wear properly fitting safety glasses (including third parties). Risk of spraying liquid and projection of chips, etc.</p> <p>If you must hold any parts in your hand while blowing them off, wear suitable gloves.</p>	<p>Observer la pression de nettoyage maximale.</p> <p>Éviter un nettoyage par soufflage et bruit à trop forte pression, porter une protection auditive.</p> <p>Porter des lunettes de sécurité bien ajuster pour éviter toute blessure des yeux (tierces personnes également). Risque de pulvérisation de liquides et de projection de copeaux, etc.</p> <p>Si le nettoyage exige de tenir des pièces à la main, porter des gants appropriés.</p>

Bezeichnung der Teile	Description of parts	Désignation des éléments
1) Palette UPC Alu R50	1) UPC pallet Alu R50	1) Palette UPC Alu R50
2) Referenzschraube	2) Reference screw	2) Doigt de référence
3) Spannzapfen (4x)	3) Chucking spigots (4x)	3) Tiges de préhension (4x)
4) Z-Auflagen (4x) hart	4) Z-supports (4x), hard	4) Appuls Z (4x), durs
5) Bohrbild für GripperLink RCS 38 mm ER-036347 (Option)	5) Mounting boreholes for GripperLink RCS 38 mm ER-036347 (option).	5) Trous de fixation pour GripperLink RCS 38 mm ER-036347 (en option).
6) Zentriersegmente (4x)	6) Centring segments (4x)	6) Segments de centrage (4x)
7) Rasterbohrung 45x	7) Grid borehole 45x	7) Perçage en grille 45x
8) Befestigungsbohrungen M8 für Handgriffe ER-115355 (Option)	8) Mounting boreholes M8 for handles ER-115355 (option)	8) Perçages de montage M8 pour poignées ER-115355 (option)



Technische Daten

Dimension:
Gewicht:
Material:
Z-Auflagen: Stahl gehärtet

Technical data

Dimension:
Weight:
Material:
Z-supports: hardened steel

Caractéristiques techniques

Dimensions: 320 x 320 x 40 mm
Masse: ~ 12.8 kg
Matériau: Aluminium
appuis Z : acier durci

Ausführung:

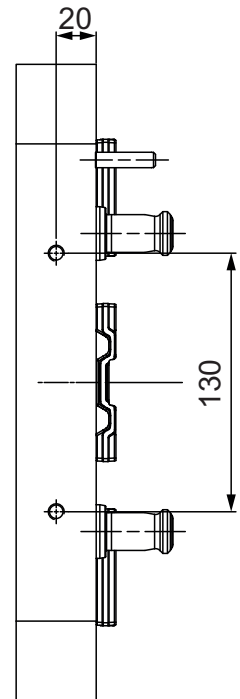
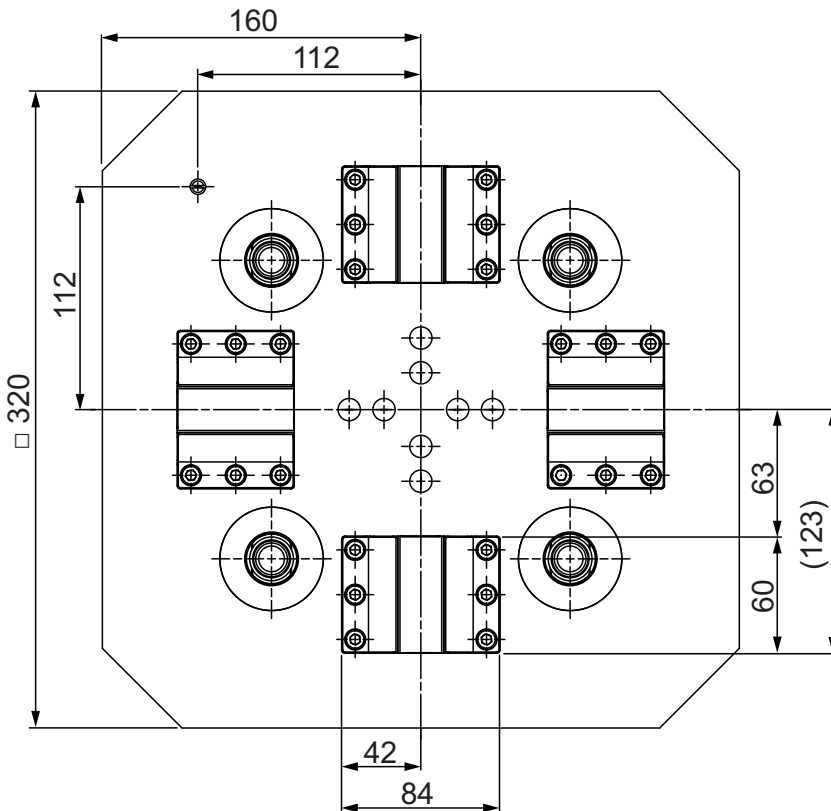
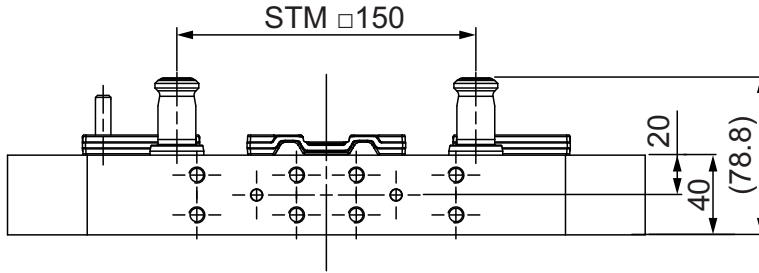
Zentriersegmente und Spann-
zapfen montiert

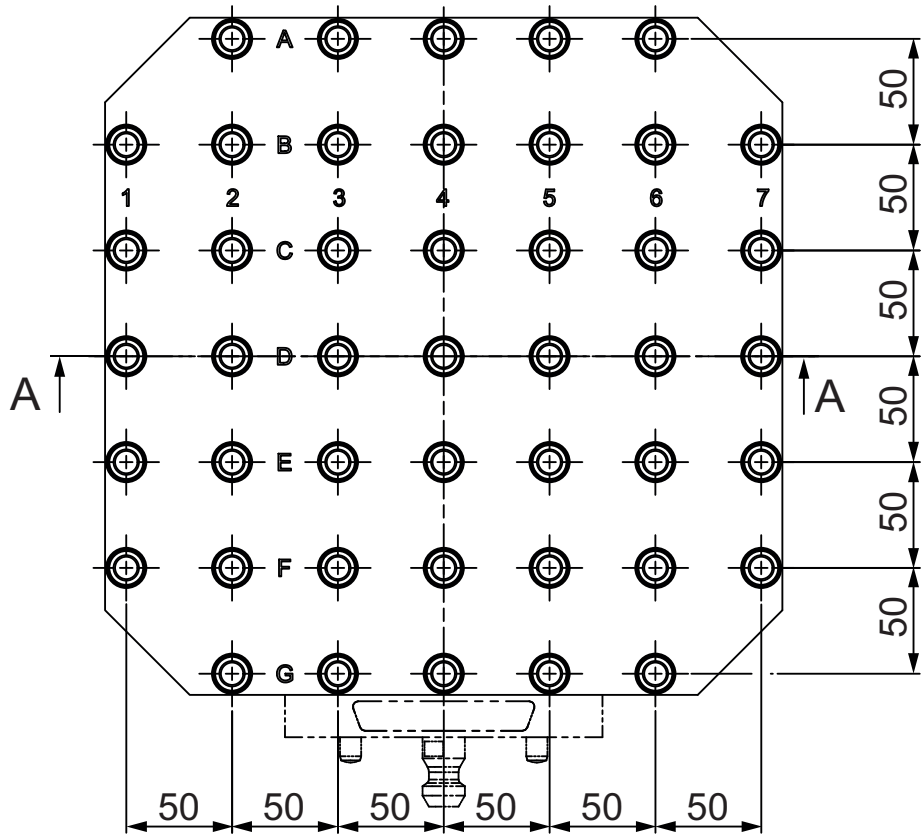
Version:

centering segments and chuck-
ing spigots fitted

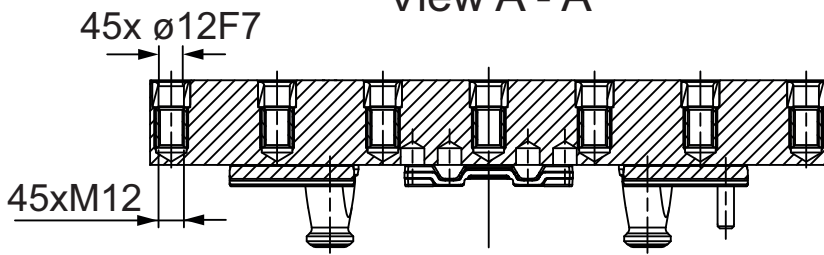
Exécution:

segments de centrage et tiges
de préhension montés





View A - A



Störkreis und Lochbild

Working envelope and hole pattern

Diamètre d'encombrement et configuration de perçage

Der Störkreis für die Palette UPC Alu 320 x 320 x 40 R50 (ER-016003) beträgt \varnothing 402 mm.

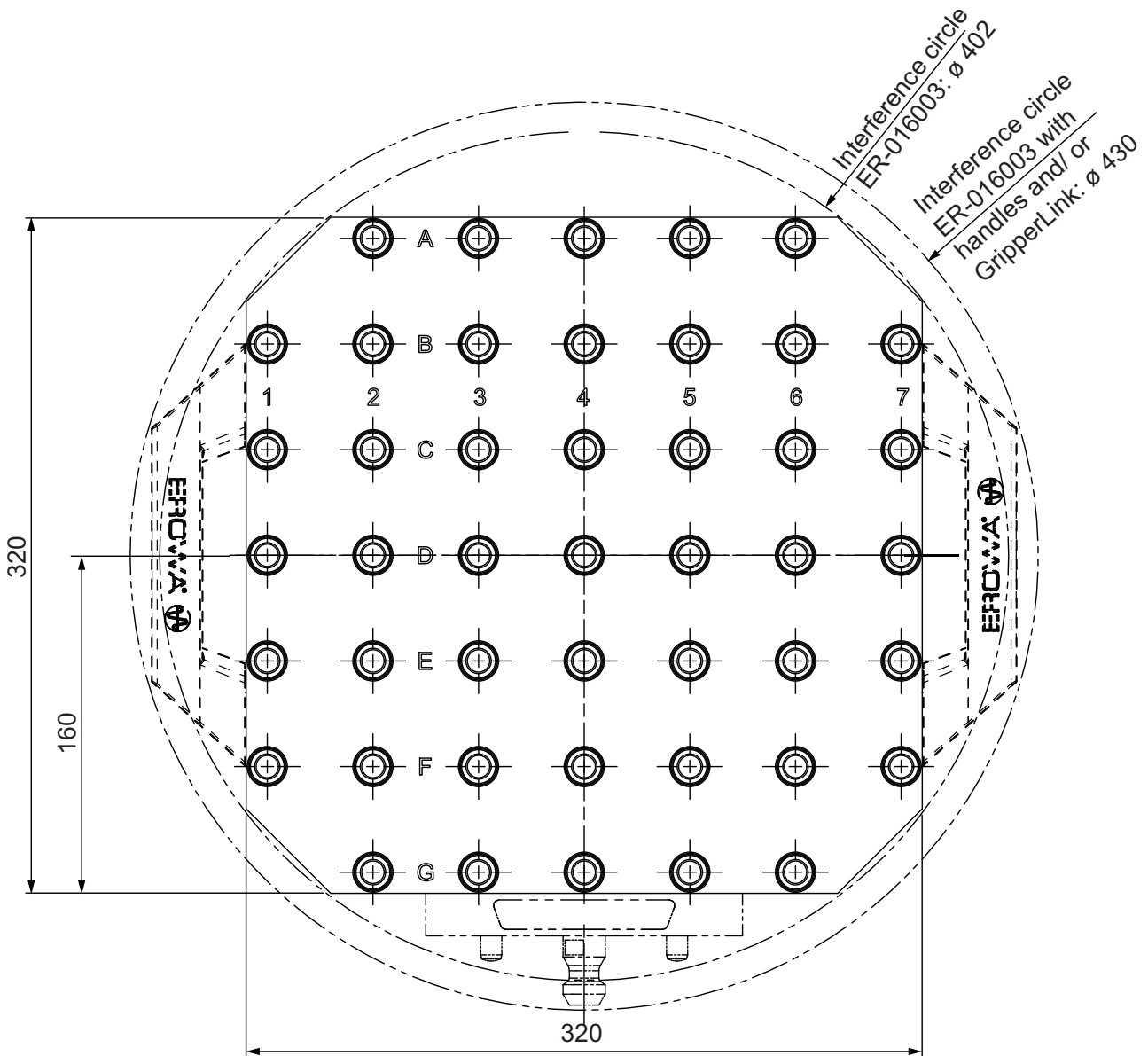
The working envelope for the UPC pallet Alu 320x320x40 R50 (ER-016003) amounts to \varnothing 402 mm.

Le diamètre d'encombrement de la Palette UPC Alu 320 x 320 x 40 R50 (ER-016003), est de \varnothing 402 mm.

Der Störkreis für die Palette UPC Alu 320 x 320 x 40 R50 (ER-016003) mit GripperLink (Option, ER-036347) und Handgriffen (Option, ER-115355) beträgt \varnothing 430 mm.

The working envelope for the UPC pallet Alu 320 x 320 x 40 R50 (ER-016003) with GripperLink (option, ER-036347) and handles (option, ER-115355) amounts to \varnothing 430 mm.

Le diamètre d'encombrement de la Palette UPC Alu 320 x 320 x 40 R50 (ER-016003) avec GripperLink (Option, ER-036347) et des poignées (Option, ER-115355) est de \varnothing 430 mm.



Inbetriebnahme**Aufspannbeispiele:**

Benötigte Komponenten:

1x UPC Palette Alu R50
320 x 320 x 40
(ER-016003)

1x UPC Spannutter

Setting up**Clamping examples:**

Required component:

1x UPC pallet Alu R50
320 x 320 x 40
(ER-016003)

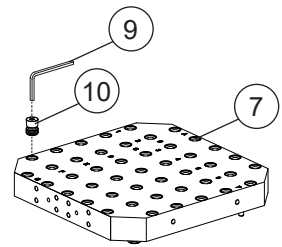
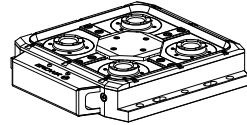
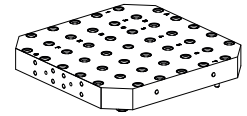
1x UPC chuck

Mise en service**Exemples de serrage :**

Composants requis :

1x Palette UPC Alu R50
320 x 320 x 40
(ER-016003)

1x Mandrin UPC

**WICHTIG**

Damit kein Schmutz in die nicht verwendeten Rasterbohrungen (7) eindringen kann, können diese mit den mitgelieferten Dichtungsschrauben (10) abgedichtet werden. Dazu den ebenfalls mitgelieferten Vierkantschlüssel (9) verwenden.

IMPORTANT

To prevent dirt from penetrating into the unused grid holes (7), these can be sealed with the supplied sealing bolts (10).

Use the square key (9) supplied for this purpose.

IMPORTANT

Afin d'éviter que de la saleté ne pénètre dans les trous de grille (7) non utilisés, ceux-ci peuvent être obturés à l'aide des bouchons fileté fournis (10).

Utilisez à cet effet la clé carré (9) fournie à cet effet.

**Aufspannbeispiel
Variante A**

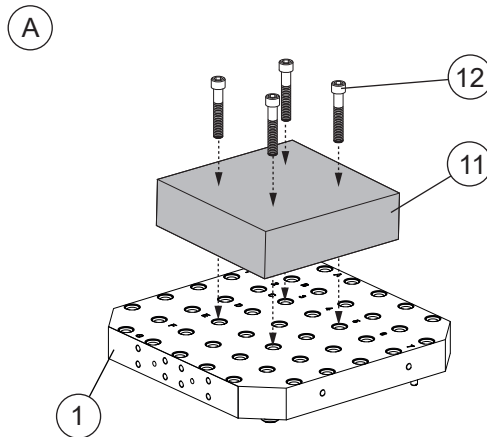
Werkstück (11) mit M12 Schrauben (12) von oben auf der Rasterpalette (1) befestigen. (Bild A)

**Clamping example
Variant A**

Fasten the workpiece (11) to the grid pallet from above with M12 screws (12) to the grid pallet (1). (Diagram A)

**Exemple de serrage
Variante A**

Fixer la pièce (11) par le haut sur la palette grillagée (1) à l'aide de vis M12 (12). (figure A)



**Aufspannbeispiel
Variante B**

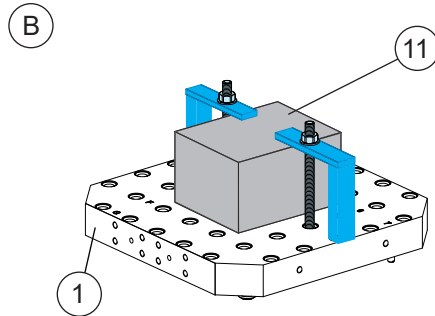
Werkstück (11) von oben mit Briden auf der Rasterpalette befestigen. (Bild B)

**Clamping example
Variant B**

Fasten the workpiece (11) with clamps from above on the . (Diagram B)

**Exemple de serrage
Variante B**

Fixer la pièce (11) par le haut sur la palette grillagée à l'aide de pinces. (figure B)



Weitere Aufspannbeispiele

ClampSet Basis 220
(ER-016010).
(Bild C)

ClampSet Basis 320.
(ER-016007)
(Bild D)

Schiene 320 H60 CleverClamp
(ER-099314)
(Bild E)

Further clamping examples

ClampSet base 220
(ER-016010).
(Diagram C)

ClampSet base 320.
(ER-016007)
(Bild D)

Rail 320 H60 CleverClamp
(ER-099314)
(Bild E)

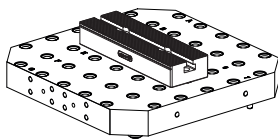
Autres exemples de bridage

Base ClampSet 220
(ER-016010).
(figure C)

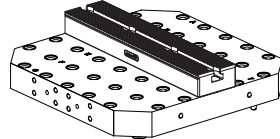
Base ClampSet 320.
(ER-016007)
(Bild D)

Rail 320 H60 CleverClamp
(ER-099314)
(Bild E)

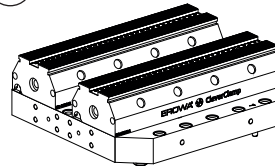
C



D



E



! WARNUNG

Für die ausreichende Befestigung des Werkstücks auf der Palette ist der Anwender verantwortlich!

! WARNING

The user is responsible for ensuring that the workpiece is adequately fastened to the pallet!

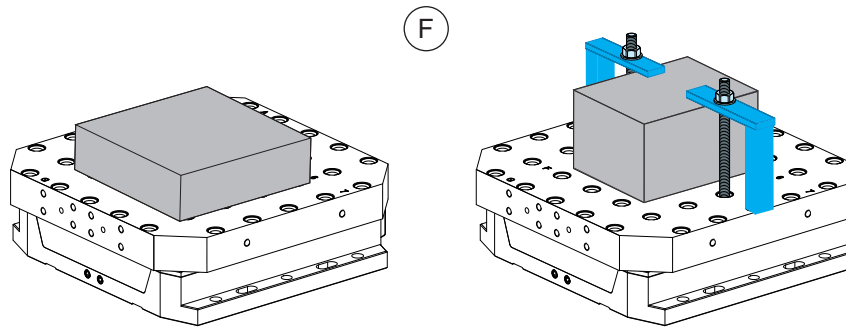
! AVERTISSEMENT

Il incombe à l'utilisateur de s'assurer que la pièce à usiner est correctement fixée à la palette !

(Bild F)
Palette auf das UPC Spann-
futter aufsetzen und Spann-
futter schließen.

(Diagram F)
Place pallet on UPC chuck and
close chuck.

(figure F)
Insérer la palette dans le man-
drin UPC et fermer le mandrin.



HINWEIS

Eine genaue Beschreibung
des Spannvorgangs finden Sie
in der Betriebsanleitung des
UPC Spannfeeders.
Die entsprechenden Vorgaben
sind zu beachten und umzuset-
zen.

NOTICE

You will find a detailed descrip-
tion of the clamping process
in the operating manual of the
UPC chuck.
The relevant guidelines must be
followed and applied.

INDICATION

Une description détaillée de la
procédure de serrage se trouve
dans le mode d'emploi du man-
drin UPC.
Les directives correspondantes
doivent être respectées et mises
en œuvre.

Wartung und Pflege

UPC Palette vor Schlägen
schützen.

Nicht gebrauchte Rasterboh-
rungen abdichten, damit kein
Schmutz in den Bohrungen an-
gesammelt wird.

Zentriersegmente vor Gebrauch
sauber reinigen, damit die Posi-
tioniergenauigkeit der UPC Pa-
lette nicht beeinträchtigt wird.

Nach Gebrauch Palette sauber
reinigen und vor dem Einlagern
gegen Korrosion schützen.

Maintenance

Protect UPC pallet against
knocks.

Seal unused grid holes to pre-
vent dirt from accumulating in
the holes.

Thoroughly clean the centering
segments before use so that the
positioning accuracy of the UPC
pallet is not impaired.

Thoroughly clean the pallet after
use and store protect against
corrosion.

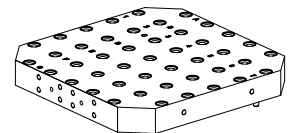
Maintenance

Protéger la palette UPC contre
les chocs.

Obturer les trous de grille inuti-
lésés pour empêcher la saleté de
s'accumuler dans les trous.

Avant utilisation, nettoyer soi-
gneusement les segments de
centrage pour éviter tout effet
négatif sur la précision de posi-
tionnement de la palette UPC.

Après utilisation, nettoyer soi-
gneusement la palette, et la pro-
téger contre la corrosion avant
stockage.



Optionen:

Options:

Options :

ER-115355
Handgriff
(Set à 2 Stk.)

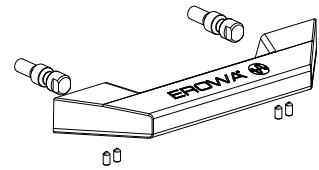
ER-115355
Handle
(set of 2)

ER-115355
Poignée
(jeu de 2 unités)

Die Handgriffe dienen zur manuellen Handhabung der UPC Palette.

The handles are used for the manual handling of UPC pallets.

Les poignées servent à la manutention manuelle de palettes UPC.



ER-036347
GripperLink RCS 38 mm

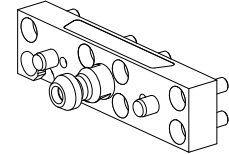
ER-036347
GripperLink RCS 38 mm

ER-036347
GripperLink RCS 38 mm

Der GripperLink RCS 38 mm ER-036347 kann für alle EROWA RCS Greifertypen verwendet werden.

The GripperLink RCS 38 mm ER-036347 can be used for all EROWA RCS gripper types.

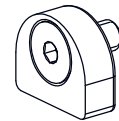
Le GripperLink RCS 38 mm ER-036347 s'utilise avec n'importe quel type de pince EROWA RCS.



ER-035294
EWIS Rapid Chip mit Halter
RCS

ER-035294
EWIS Rapid chip with holder
RCS

ER-035294
Puce EWIS Rapid avec support
RCS



WICHTIG

Weitere Produkte finden Sie im Gesamtkatalog und auf unserer Webseite www.erowa.com.

IMPORTANT

More products can be found in our general catalog and on our web-page www.erowa.com.

IMPORTANT

D'autres produits vous trouvez également au catalogue général et à www.erowa.com.

Ersatzteile

ER-049776
 Abdeckung (Messing),
 zu UPC Spannzapfen
 (Set zu 40 Stück)

Spare parts

ER-049776
 Cover plug (brass),
 for UPC chucking spigot
 (set of 40 pieces)

Pièces de rechange

ER-049776
 Couvertres (laiton),
 pour tige de préhension UPC
 (jeu de 40 pièces)



ER-018817
 Dichtungsschraube M12 x 6
 Satz à 50 Stück

ER-018817
 Sealing bolt M12x16
 set of 50 pieces

ER-018817
 Bouchon fileté M12x16
 50 pièces



Beziehen Sie Ersatzteile bei Ih-
 rem EROWA Fachhändler.

Please order spare parts from
 your EROWA dealer.

Please order spare parts from
 your EROWA dealer.

Technischer Support

*Für Fragen zu diesem Produkt
 kontaktieren Sie bitte:
 info@erowa.com*

Technical support

*For questions regarding this
 product, please contact:
 info@erowa.com*

Assistance technique

*Pour toute question relative à ce
 produit, veuillez écrire à
 info@erowa.com*

Sicherheit, Garantie und Haftung

Der Hersteller

EROWA AG
Knutwilerstrasse
CH-6233 Büron LU /
Switzerland
Tel. ++41 (0)41-935 11 11
Fax ++41 (0)41-935 12 13
e-mail: info@erowa.com
www.erowa.com

erklärt hiermit, dass seine Produkte nach modernsten Fertigungsmethoden hergestellt und während der Produktion und als Endprodukt durch unsere Qualitätssicherung umfassend geprüft werden.

Die Garantie beträgt 12 Monate ab Verkaufsdatum. Sie beschränkt sich auf den Ersatz von defekten Teilen. Weitergehende Ansprüche sind ausgeschlossen.

Die Produkte der EROWA AG müssen unter den in dieser Dokumentation genannten Bedingungen eingesetzt und betrieben werden. Es dürfen nur EROWA AG Originalteile (Ersatz-, Verschleissteile, Nachrüstungen) verwendet werden. Nur unter Einhaltung dieser Konditionen ist eine Funktion sichergestellt und eine Gefährdung von Mensch und Maschine ausgeschlossen.

Trotz aller Sorgfalt kann diese Dokumentation Fehler aufweisen.

Für Folgeschäden übernimmt die EROWA AG keine Haftung. Technische Änderungen vorbehalten.

Security, guarantee and liability

Manufacturer

EROWA AG
Knutwilerstrasse
6233 Büron LU /
Switzerland
Tel. +41 (0)41 935 11 11
Fax +41 (0)41 935 12 13
Email: info@erowa.com
www.erowa.com

hereby confirms that the company's products are manufactured using the latest production methods and that they are subject to extensive quality checks both during production and on the end product.

Guarantee is valid for 12 months from the date of purchase. It is limited to the replacement of faulty parts. Further reaching claims are precluded.

The products of EROWA AG must be installed and operated in strict accordance with the conditions laid down in this documentation. Only EROWA AG original parts (spare parts, wear parts, retrofits) are allowed for use. Only strict adherence to these conditions will ensure proper working order of the machine and preclude any danger to people and to the machine.

Despite all due care, this documentation may contain errors.

EROWA AG shall not be liable for any consequential damage. Technical modifications are reserved.

Sécurité, garantie et responsabilité

Le fabricant

EROWA AG
Knutwilerstrasse
CH-6233 Büron LU /
Suisse
Tél. ++41 (0)41-935 11 11
Fax ++41 (0)41-935 12 13
e-mail: info@erowa.com
www.erowa.com

déclare par la présente que ses produits ont été fabriqués conformément aux méthodes de fabrication les plus modernes, et qu'ils ont été contrôlés de manière approfondie par notre service d'assurance qualité pendant la fabrication et en tant que produit fini.

La durée de la garantie est de 12 mois à compter de la date de la vente. Elle se limite au remplacement des pièces défectueuses. Toute autre forme de recours au titre de la garantie est exclue.

L'utilisation et l'exploitation des produits EROWA AG doivent être conformes aux spécifications du présent document. Seules des pièces d'origine EROWA AG doivent être utilisées (pièces de rechange, d'usure, de rééquipement). L'observation de ce dernier est indispensable pour assurer un fonctionnement fiable et prévenir les risques corporels et matériels.

Malgré les soins apportés à sa rédaction, le présent document peut présenter des erreurs.

EROWA AG décline toute responsabilité résultant de telles erreurs. EROWA AG se réserve également le droit de procéder à des modifications d'ordre technique.



Patente:

Diese Produkte sind durch eines oder mehrere der folgenden Patente (Anmeldungen) geschützt:

Patents:

These products are protected by one or more of the following patents (applications):

Brevets :

Ces produits sont protégés par les brevets (ou dépôts de brevet) suivants :

US 4,615,688	US Re, 33,249	EU 0 308 370	EU 91810937.2	Taiwan 47122	Japan 335221/91
US 4,621,821	US 4,934,680	EU 0 147 531	CAN 1,210,538	Taiwan 61080	Japan 58-195916
US 5,065,991	US 4,786,062	EU 0 248 116	CAN 1,260,968	Taiwan 42155	Japan 238990/86
US 4,686,768	US 751,158	EU 237 614	CAN 1,271,917	Taiwan 80109549	Japan 220264/88
US 534,527	US 6,367,814	EU 90810402.9	Taiwan 47696	Japan 024414/87	Japan 151429/90
US 089,017	EU 0 111 092	EU 90810401.9	Taiwan 55651	Japan 151430/90	Taiwan 205105

Germany

EROWA System Technologien GmbH
Gewerbegebiet Schwadernmühle
Roßendorfer Straße 1
DE-90556 Cadolzburg/Nbg
Germany
Tel. 09103 7900-0
Fax 09103 7900-10
info@erowa.de
www.erowa.de

France

EROWA Distribution France Sarl
PAE Les Glaisins
12, rue du Bulloz
FR-74940 Annecy-le-Vieux
France
Tel. 4 50 64 03 96
Fax 4 50 64 03 49
erowa.france@erowa.com
www.erowa.fr

Singapore

EROWA South East Asia Pte. Ltd.
56 Kallang Pudding Road
#06-02, HH@Kallang
Singapore 349328
Singapore
Tel. 65 6547 4339
Fax 65 6547 4249
sales.singapore@erowa.com
www.erowa.com

Japan

EROWA Nippon Ltd.
Sibadaimon Sasano Bldg.
2-6-4, Sibadaimon, Minato-ku
105-0012 Tokyo
Japan
Tel. 03 3437 0331
Fax 03 3437 0353
info@erowa.co.jp
www.erowa.com

Switzerland

EROWA AG
Knutwilerstrasse 3
CH-6233 Büron
Switzerland
Tel. 041 935 11 11
Fax 041 935 12 13
info@erowa.com
www.erowa.com

Spain

EROWA Technology Ibérica S.L.
c/Via Trajana 50-56, Nave 18
E-08020 Barcelona
Spain
Tel. 093 265 51 77
Fax 093 244 03 14
erowa.iberica.info@erowa.com
www.erowa.com

Eastern Europe

EROWA Technology Sp. z o.o.
Eastern Europe
ul. Spółdzielcza 37-39
55-080 Kały Wrocławskie
Poland
Tel. 71 363 5650
Fax 71 363 4970
info@erowa.com.pl
www.erowa.com

India

EROWA Technology (India) Private Limited
No: 6-3-1191/6, Brij Tarang Building
Unit No-3F, 3rd Floor, Greenlands, Begumpet,
Hyderabad 500016 (Telangana)
India
Tel. 040 4013 3639
Fax 040 4013 3630
sales.india@erowa.com
www.erowa.com

Scandinavia

EROWA Nordic AB
Fagerstagatan 18B
163 53 Spånga
Sweden
Tel. 08 36 42 10
Fax 08 36 53 91
info.scandinavia@erowa.com
www.erowa.com

Italy

EROWA Tecnologie S.r.l.
Sede Legale e Amministrativa:
Via Alfieri Maserati 48
IT-10095 Grugliasco (TO)
Italy
Tel. 011 9664873
Fax 011 9664875
info@erowa.it
www.erowa.com

Unità di Treviso:
Via Leonardo Da Vinci 8
IT-31020 Villorba (TV)
Italy
Tel. 0422 1627132

USA

EROWA Technology, Inc.
North American Headquarters
2535 South Clearbrook Drive
Arlington Heights, IL 60005
USA
Tel. 847 290 0295
Fax 847 290 0298
e-mail: info@erowa.com
www.erowa.com

China

EROWA Technology (Shanghai) Co., Ltd.
G/F, No. 24 Factory Building House
69 Gui Qing Road (Caohejing Hi-tech Park)
Shanghai 200233, PRC
China
Tel. 021 6485 5028
Fax 021 6485 0119
info@erowa.cn
www.erowa.com