

UPC

UPC

UPC

Luftpistolen-Anschluss Kit**Air gun-connection kit****Kit de connexion de pistolet pneumatique**

Sicherheit, Garantie, Haftung und Serviceadressen siehe Beilage A.

For safety, guarantee, liability and service addresses, see Appendix A.

Sécurité, garantie, responsabilités et adresses de service : voir annexe A.

Verpackungsinhalt überprüfen**Check package contents****Contrôler le matériel livré**

1 x Einschraubanschluss	1 x Threaded connector	1 x Raccord vissé	014326
1 x Anschlussmuffe	1 x Connector bushing	1 x Embout de raccordement	001813
1 x Dichtring	1 x Seal ring	1 x Joint d'étanchéité	007678
1 x Ventilzylinder	1 x Valve cylinder	1 x Vérin à clapet	007037
1 x Druckfeder	1 x Compression spring	1 x Ressort	000685
2 x O-Ring	2 x O-ring	2 x Joint torique	000213
1 x Kolben	1 x Piston	1 x Piston	005853

Anwendung**Application****Utilisation**

Dieser Anschluss-Kit dient als nachträgliche Ergänzung der UPC zur Bedienung mit der Luftpistole.

This connector kit serves as a supplement for the UPC to be operated with an airgun.

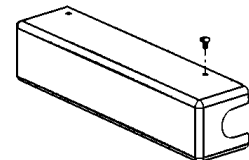
Ce kit de connexion est un équipement complémentaire ultérieur de l'UPC. Il sert en cas de commande par pistolet pneumatique.

Inbetriebnahme**Setting up****Mise en service**

Abdeckhaube am UPC entfernen.

Remove UPC cover.

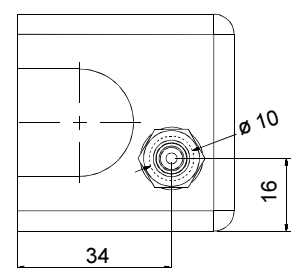
Enlever le capot de l'UPC.

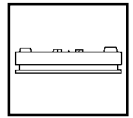


Gemäss Zeichnung \varnothing 10 mm bohren.

Drill borehole \varnothing 10mm according to drawing.

Percer selon dessin.





UPC

UPC

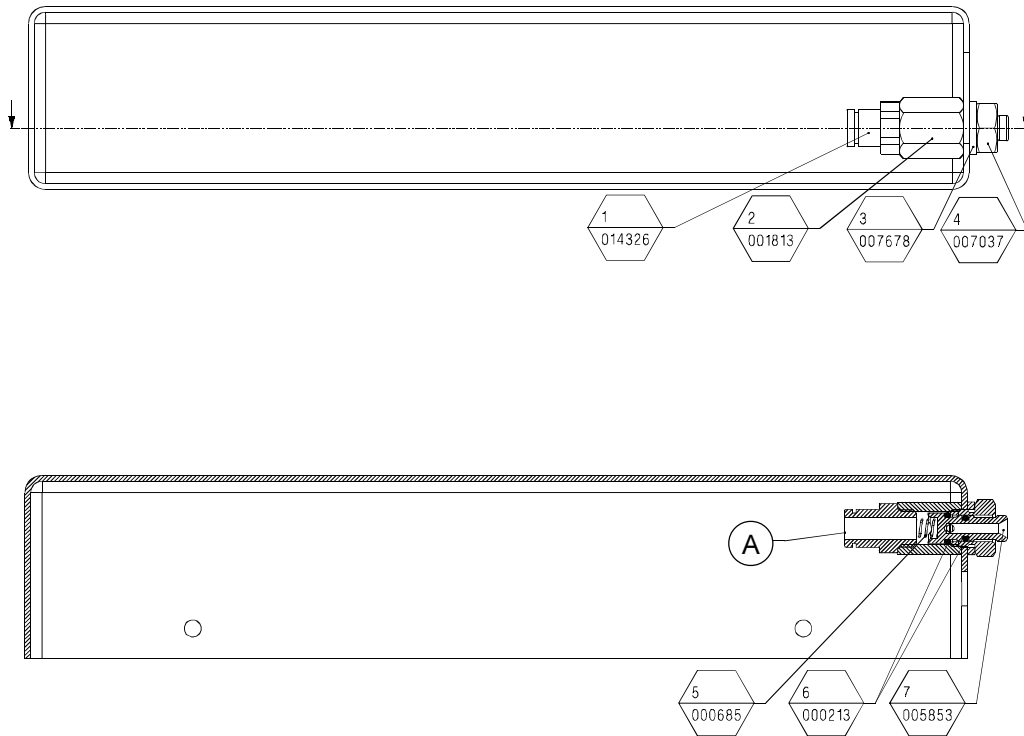
UPC

DOC-016935

Gemäss Zeichnung Luftanschluss befestigen.

Fit air connector according to drawing.

Monter le raccord pneumatique conformément au dessin.



A) Luftschläuche verbinden mit P2 (UPC) öffnen P5 (ITS) öffnen

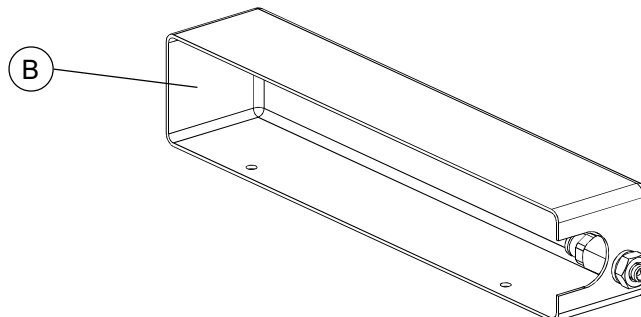
A) Connect air tubes by opening P2 (UPC), opening P5 (ITS).

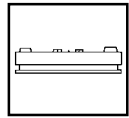
A) Relier les tuyauteries flexibles avec P2 (UPC) «ouverture» P5 (ITS) «ouverture»

B) Abdeckhaube am UPC wieder befestigen

B) Refit UPC cover.

B) Fixer à nouveau le capot sur le mandrin UPC





UPC

UPC

UPC

Bedienung

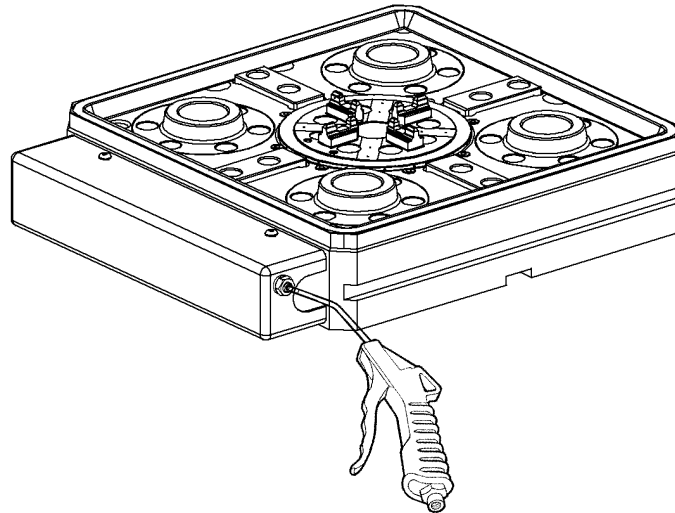
UPC/ITS Spannfutter öffnen (min. 6 bar) Luftpistole an Rückschlagventil ansetzen und Luft einblasen.

Operation

Open UPC/ITS chuck (min. 6bar), put airgun to check valve and blow in air.

Conduite

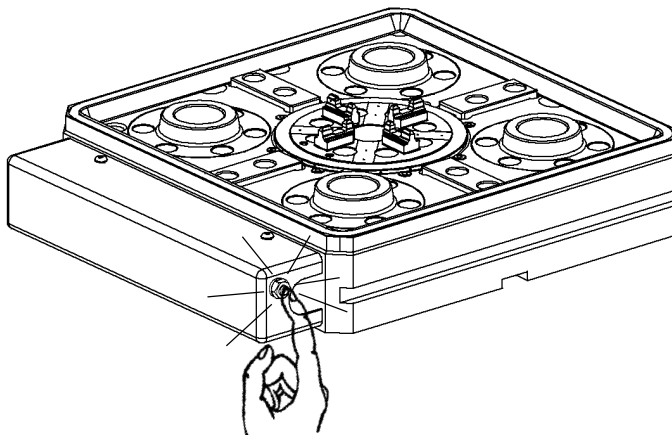
Pour l'ouverture d'un mandrin UPC/ITS, appliquer l'air comprimé (min. 6 bar) avec le pistolet pneumatique sur le clapet de non-retour.



UPC/ITS Spannfutter spannen. Spannfutter entlüften durch Fingerdruck am Rückschlagventil.

Clamp UPC/ITS chuck, drain air from chuck by finger pressure on check valve.

Pour le serrage d'un mandrin UPC/ITS, dépressuriser le mandrin par pression du doigt sur le clapet de non-retour.



Die eingesetzte Palette wird nur gespannt indem das Entlüften durchgeführt wird. Nie mit Bearbeiten beginnen ohne Kontrolle, dass das UPC/ITS Spannfutter entlüftet und dadurch gespannt ist.

The inserted pallet will only be clamped if the air is drained from the chuck. Never start a machining process without checking whether the UPC has been drained of air and is thus clamped.

La palette utilisée est serrée uniquement en effectuant la dépressurisation. Ne jamais commencer l'usinage sans avoir contrôlé au préalable si le mandrin UPC est bien dépressurisé, et par conséquent serré.



Sicherheit, Garantie und Haftung

Der Hersteller
 EROWA AG
 Knutwilerstrasse
 CH-6233 Büron LU /
 Switzerland
 Tel. ++41 (0)41-935 11 11
 Fax ++41 (0)41-935 12 13
 e-mail: info@erowa.com
 www.erowa.com

erklärt hiermit, dass seine Produkte nach modernsten Fertigungsmethoden hergestellt und während der Produktion und als Endprodukt durch unsere Qualitätssicherung umfassend geprüft werden.

Die Garantie beträgt 12 Monate ab Verkaufsdatum. Sie beschränkt sich auf den Ersatz von defekten Teilen. Weitergehende Ansprüche sind ausgeschlossen.

Die Produkte der EROWA AG müssen unter den, in dieser Dokumentation genannten Bedingungen, eingesetzt und betrieben werden. Es dürfen nur EROWA AG Originalteile (Ersatz-, Verschleissstelle, Nachrüstungen) verwendet werden. Nur unter Einhaltung dieser Konditionen ist eine Funktion sichergestellt und eine Gefährdung von Mensch und Maschine ausgeschlossen.

Trotz aller Sorgfalt kann diese Dokumentation Fehler aufweisen. Für Folgeschäden übernimmt die EROWA AG keine Haftung. Technische Änderungen vorbehalten.

Patente:

Diese Produkte sind durch eine oder mehrere der folgenden Patente (Anmeldungen) geschützt.

US 4.615.688	US Re. 33.249	EU 0 308 370	EU 91810937.2	Taiwan 47122	Japan 335221/91
US 4.621.821	US 4.934.680	EU 0 147 531	CAN 1,210,538	Taiwan 61080	Japan 58-195916
US 5.065.991	US 4.786.062	EU 0 248 116	CAN 1,260,968	Taiwan 42155	Japan 238990/86
US 4.686.768	US 751,158	EU 237 614	CAN 1,271,917	Taiwan 80109549	Japan 220264/88
US 534,527	US 6,367,814	EU 90810402.9	Taiwan 47696	Japan 024414/87	Japan 151429/90
US 089,017	EU 0 111 092	EU 90810401.9	Taiwan 55651	Japan 151430/90	Taiwan 205105

Security, guarantee and liability

Manufacturer
 EROWA AG
 Knutwilerstrasse
 6233 Büron LU /
 Switzerland
 Tel. +41 (0)41 935 11 11
 Fax +41 (0)41 935 12 13
 Email: info@erowa.com
 www.erowa.com

hereby confirms that the company's products are manufactured using the latest production methods and that they are subject to extensive quality checks both during production and on the end product.

Guarantee is valid for 12 months from the date of purchase. It is limited to the replacement of faulty parts. Further reaching claims are precluded.

The products of EROWA AG must be installed and operated in strict accordance with the conditions laid down in this documentation. Only EROWA AG original parts (spare parts, wear parts, retrofits) are allowed for use.

Only strict adherence to these conditions will ensure proper working order of the machine and preclude any danger to people and to the machine.

Despite all due care, this documentation may contain errors. EROWA AG shall not be liable for any consequential damage. Technical modifications are reserved.

Patents:

These products are protected by one or more of the following patents (applications).



Sécurité, garantie et responsabilité

Le fabricant
 EROWA AG
 Knutwilerstrasse
 CH-6233 Büron LU /
 Suisse
 Tél. ++41 (0)41-935 11 11
 Fax ++41 (0)41-935 12 13
 e-mail: info@erowa.com
 www.erowa.com

déclare par la présente que ses produits ont été fabriqués conformément aux méthodes de fabrication les plus modernes, et qu'ils ont été contrôlés de manière approfondie par notre service d'assurance qualité pendant la fabrication et en tant que produit fini.

La durée de la garantie est de 12 mois à compter de la date de la vente. Elle se limite au remplacement des pièces défectueuses. Toute autre forme de recours au titre de la garantie est exclue.

L'utilisation et l'exploitation des produits EROWA AG doivent être conformes aux spécifications du présent document. Seules des pièces d'origine EROWA AG doivent être utilisées (pièces de rechange, d'usure, de rééquipement). L'observation de ce dernier est indispensable pour assurer un fonctionnement fiable et prévenir les risques corporels et matériels.

Malgré les soins apportés à sa rédaction, le présent document peut présenter des erreurs. EROWA AG décline toute responsabilité résultant de telles erreurs. EROWA AG se réserve également le droit de procéder à des modifications d'ordre technique.

Brevets :

Ces produits sont protégés par les brevets (ou dépôts de brevet) suivants :

Tochtergesellschaften Subsidiaries / Filiales

Deutschland
 EROWA System Technologien GmbH
 Gewerbepark Schwadernmühle
 Rossendorferstrasse 1
 DE-90556 Cadolzburg b. Nbg.
 Deutschland
 Tel. 09103 7900-0
 Fax 09103 7900-10
 info@erowa.de
 www.erowa.de

Frankreich
 EROWA Distribution France Sàrl
 PAE Les Glaisins
 12, rue du Bulloz
 FR-74940 Annecy-le-Vieux
 France
 Tel. 4 50 64 03 96
 Fax 4 50 64 03 49
 info@erowa.tm.fr
 www.erowa.com

Italien
 EROWA Tecnologie S.r.l.
 Strada Statale 24 km 16,200
 IT-10091 Alpignano (TO)
 Italia
 Tel. 011 9664873
 Fax 011 9664875
 info@erowa.it
 www.erowa.com

Italien
 EROWA Tecnologie S.r.l.
 Via Leonardo Da Vinci n. 8
 IT-31020 Villorba (TV)
 Italia
 Tel. 011 9664873
 Fax -
 info@erowa.it
 www.erowa.com

Spanien
 EROWA Technology Ibérica S.L.
 c/ Avda. Cornellà, 142 70 3a ext.
 E-08950 Esplugues de Llobregat - Barcelona
 España
 Tel. 093 265 51 77
 Fax 093 244 03 14
 erowa.iberica.info@erowa.com
 www.erowa.com

Skandinavien
 EROWA Technology Scandinavia A/S
 Fasanvej 2
 DK-5863 Ferritslev Fyn
 Denmark
 Tel. 65 98 26 00
 Fax 65 98 26 06
 info@erowa.com
 www.erowa.com

Osteuropa
 EROWA Technology Sp. z o.o.
 Eastern Europe
 ul. Spółdzielcza 37-39
 55-080 Kąty Wrocławskie
 Poland
 Tel. 71 363 5650
 Fax 71 363 4970
 info@erowa.com.pl
 www.erowa.com

Indien
 EROWA Technology (India) Private Limited
 No: 6-3-1191/6, Brij Tarang Building
 Unit No-3F, 3rd Floor, Greenlands, Begumpet,
 Hyderabad 500 016 (Andhra Pradesh)
 India
 Tel. 040 4013 3639
 Fax 040 4013 3630
 salesindia@erowa.com
 www.erowa.com

USA
 EROWA Technology, Inc.
 North American Headquarters
 2535 South Clearbrook Drive
 Arlington Heights, IL 60005
 USA
 Tel. 847 290 0295
 Fax 847 290 0298
 e-mail: info@erowa.com
 www.erowa.com

China
 EROWA Technology (Shanghai) Co., Ltd.
 G/F, No. 24 Factory Building House
 69 Gui Qing Road (Caohejing Hi-tech Park)
 Shanghai 200233, PRC
 China
 Tel. 021 6485 5028
 Fax 021 6485 0119
 info@erowa.cn
 www.erowa.cn

Singapur
 EROWA (South East Asia) Pte. Ltd.
 CSE Global Building
 No.2 Ubi View, #03-03
 Singapore 408556
 Singapore
 Tel. 65 6547 4339
 Fax 65 6547 4249
 sales.singapore@erowa.com
 www.erowa.com

Japan
 EROWA Nippon Ltd.
 Sasano Bldg.
 2-6-4 Shiba Daimon, Minato-ku
 105-0012 Tokyo
 Japan
 Tel. 03 3437 0331
 Fax 03 3437 0353
 info@erowa.co.jp
 www.erowa.co.jp

