

Spannbalken Clamping beam Barre de serrage

Spannbalken zweiseitig 300	Double-sided clamping beam 300	Barre de serrage bilatérale 300	ER-021126
Spannbalken zweiseitig 380	Double-sided clamping beam 380	Barre de serrage bilatérale 380	ER-021127
Spannbalken zweiseitig 460	Double-sided clamping beam 460	Barre de serrage bilatérale 460	ER-021128

Sicherheit, Garantie, Haftung
und Serviceadressen siehe
Beilage A.

For safety, guarantee, liability
and service addresses, see
Appendix A.

Sécurité, garantie,
responsabilités et adresses
de service : voir annexe A.

**Verpackungsinhalt
überprüfen**

Check package contents

**Vérifier l'intégralité de la
livraison**

Spannbalken	Clamping beam	Barre de serrage	1 x
Gleitscheibe	Sliding disk	Anneau de glissement	2 x
Senkschraube M8 x 25	Countersunk head bolt M8x25	Vis à tête conique M8 x 25	2 x

Technische Daten

Technical data

Caractéristiques techniques

Material: rostbeständiger Stahl

Material: rust-resistant steel

Matériau : acier inoxydable

C) Freistellung für Basis

C) Recess for base

C) Dégagement pour base

E) Freistellung für Drahtein-
fädung

E) Groove for wire-threading

E) Dégagement pour enfilage

F) Bohrung \varnothing 6,7
(kann als Referenzbohrung
nachgeschliffen werden)

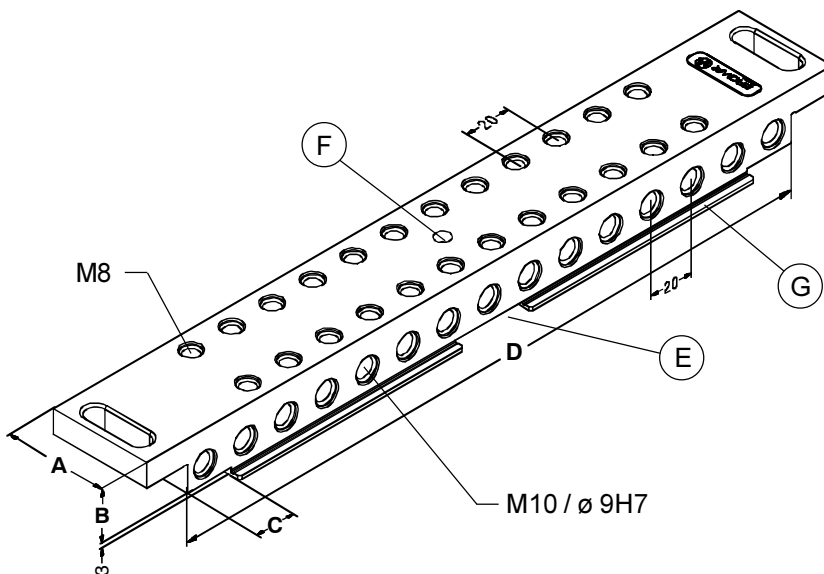
F) \varnothing 6.7 borehole (can be
reground as a reference
borehole)

F) Perçage \varnothing 6,7
(pouvant être réalisé comme
perçage de référence)

G) Z-Auflagelippen

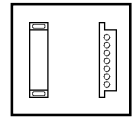
G) Z support lips

G) Pattes d'appui Z



	A	B	C	D
ER-021126	46	25	21,85	300
ER-021127	46	25	21,85	380
ER-021128	46	25	21,85	460





Spannbalken

Clamping beam

Barre de serrage

Anwendung

Die Werkstücke werden mit Hilfe von Spannbriden auf die Z-Auflagelippen (G) gespannt.

Die Kerndurchmesser der Gewinde M10 sind auf $\varnothing 9$ H7 geschliffen. Sie dienen als Positionierung. Verwenden Sie dazu die Positionierstifte aus dem Spannmittelsatz ER-008215 (Option).

In der Mitte des Spannbalkens befindet sich eine Freistellung (E).

Hier kann der Spannbalken ohne Kollisionsgefahr unterfahren werden.

Achtung:

Die Z-Auflagelippen (G) liegen 3 mm unter $Z = 0$. Um eine komplette Freistellung der Spüldüse zu erreichen, können Distanzplatten (H) (ER-008910, Option) unter die Spannbalken gelegt werden.

Spannbalken ohne Distanzplatten (H) Unterseite Werkstück $Z = 0$ mm).

Spannbalken mit Distanzplatten (H) Unterseite Werkstück $Z = 0 + 3$ mm).

Application

Clamp workpieces to Z-supporting lip (G) with the help of clamping claws.

The core diameters of the M10 threads are ground to $\varnothing 9$ H7. They serve as positioning aids. Use the positioning pins from the clamping element set ER-008215 (option).

In the middle of the clamping beam, there is a recess (E).

Here, movements below the clamping beam are possible without any danger of collision.

Caution:

The Z support lips (G) are 3mm below $Z=0$. In order to give complete clearance to the flushing nozzle, place spacer plates (H) (ER-008910, option) underneath the clamping beams.

Clamping beam without spacer plates (H). Bottom side of workpiece at $Z=0$ mm.

Clamping beam with spacer plates (H). Bottom side of workpiece at $Z=0+3$ mm.

Application

Serrer les pièces sur les rondelles d'appui-Z au moyen des brides de serrage.

Les diamètres des âmes des filetages M10 sont alésés au $\varnothing 9$ H7. Ils servent au positionnement. N'utiliser que les goupilles de positionnement en provenance du jeu d'équipements de serrage ER-008215 (en option).

La barre de serrage comporte en son centre un dégagement (E).

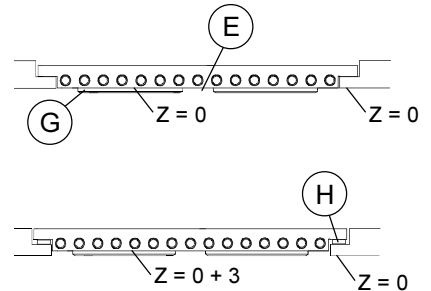
Ce dégagement permet le passage sous la barre de serrage sans risque de collision.

Attention :

Les pattes d'appui Z (G) se trouvent à 3 mm sous $Z = 0$. Pour obtenir un dégagement complet de la buse d'arrosage, il suffit de disposer des plaques d'écartement (H) (ER-008910, en option) sous les barres de serrage.

Dans le cas de barres de serrage sans plaques d'écartement (H), la face inférieure de la pièce est à $Z = 0$ mm).

Dans le cas de barres de serrage avec plaques d'écartement (H), la face inférieure de la pièce est à $Z = 0 + 3$ mm).



Optionen

ER-008215
Spannmittelsatz

ER-008910
Distanzplatte 3mm (H)
(Set à 6 Stk.)

Options

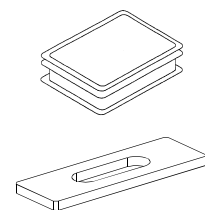
ER-008215
Clamping element set

ER-008910
Spacer plate 3mm (H)
(Set of 6)

Options

ER-008215
Jeu d'équipements de serrage

ER-008910
Plaque d'écartement 3 mm (H)
(jeu de 6 unités)



Ersatzteile

Spannbalken sind nur als Ganzes lieferbar und können bei Ihrem EROWA Fachhändler bezogen werden.

Spare parts

Clamping beams are only available as complete units. Please order them from your specialist EROWA dealer.

Pièces de rechange

Les barres de serrage ne sont disponibles que sous forme d'éléments complets. Pour commande, s'adresser à votre agence EROWA.

Sicherheit, Garantie und Haftung

Der Hersteller

EROWA AG
Knutwilerstrasse
CH-6233 Büron LU /
Switzerland
Tel. ++41 (0)41-935 11 11
Fax ++41 (0)41-935 12 13
e-mail: info@erowa.com
www.erowa.com

erklärt hiermit, dass seine Produkte nach modernsten Fertigungsmethoden hergestellt und während der Produktion und als Endprodukt durch unsere Qualitätssicherung umfassend geprüft werden.

Die Garantie beträgt 12 Monate ab Verkaufsdatum. Sie beschränkt sich auf den Ersatz von defekten Teilen. Weitergehende Ansprüche sind ausgeschlossen.

Die Produkte der EROWA AG müssen unter den, in dieser Dokumentation genannten Bedingungen, eingesetzt und betrieben werden. Es dürfen nur EROWA AG Originalteile (Ersatz-, Verschleissstelle, Nachrüstungen) verwendet werden. Nur unter Einhaltung dieser Konditionen ist eine Funktion sichergestellt und eine Gefährdung von Mensch und Maschine ausgeschlossen.

Trotz aller Sorgfalt kann diese Dokumentation Fehler aufweisen. Für Folgeschäden übernimmt die EROWA AG keine Haftung. Technische Änderungen vorbehalten.

Patente:

Diese Produkte sind durch eine oder mehrere der folgenden Patente (Anmeldungen) geschützt.

US 4.615,688	US Re. 33,249	EU 0 308 370	EU 91810937.2	Taiwan 47122	Japan 335221/91
US 4.621,821	US 4.934,680	EU 0 147 531	CAN 1,210,538	Taiwan 61080	Japan 58-195916
US 5,065,991	US 4,786,062	EU 0 248 116	CAN 1,260,968	Taiwan 42155	Japan 238990/86
US 4,686,768	US 751,158	EU 237 614	CAN 1,271,917	Taiwan 80109549	Japan 220264/88
US 534,527	US 6,367,814	EU 90810402.9	Taiwan 47696	Japan 024414/87	Japan 151429/90
US 089,017	EU 0 111 092	EU 90810401.9	Taiwan 55651	Japan 151430/90	Taiwan 205105

Security, guarantee and liability

Manufacturer

EROWA AG
Knutwilerstrasse
6233 Büron LU /
Switzerland
Tel. +41 (0)41 935 11 11
Fax +41 (0)41 935 12 13
Email: info@erowa.com
www.erowa.com

hereby confirms that the company's products are manufactured using the latest production methods and that they are subject to extensive quality checks both during production and on the end product.

Guarantee is valid for 12 months from the date of purchase. It is limited to the replacement of faulty parts. Further reaching claims are precluded.

The products of EROWA AG must be installed and operated in strict accordance with the conditions laid down in this documentation. Only EROWA AG original parts (spare parts, wear parts, retrofits) are allowed for use.

Only strict adherence to these conditions will ensure proper working order of the machine and preclude any danger to people and to the machine.

Despite all due care, this documentation may contain errors. EROWA AG shall not be liable for any consequential damage. Technical modifications are reserved.

Patents:

These products are protected by one or more of the following patents (applications).



Sécurité, garantie et responsabilité

Le fabricant

EROWA AG
Knutwilerstrasse
CH-6233 Büron LU /
Suisse
Tél. ++41 (0)41-935 11 11
Fax ++41 (0)41-935 12 13
e-mail: info@erowa.com
www.erowa.com

déclare par la présente que ses produits ont été fabriqués conformément aux méthodes de fabrication les plus modernes, et qu'ils ont été contrôlés de manière approfondie par notre service d'assurance qualité pendant la fabrication et en tant que produit fini.

La durée de la garantie est de 12 mois à compter de la date de la vente. Elle se limite au remplacement des pièces défectueuses. Toute autre forme de recours au titre de la garantie est exclue.

L'utilisation et l'exploitation des produits EROWA AG doivent être conformes aux spécifications du présent document. Seules des pièces d'origine EROWA AG doivent être utilisées (pièces de rechange, d'usure, de rééquipement). L'observation de ce dernier est indispensable pour assurer un fonctionnement fiable et prévenir les risques corporels et matériels.

Malgré les soins apportés à sa rédaction, le présent document peut présenter des erreurs. EROWA AG décline toute responsabilité résultant de telles erreurs. EROWA AG se réserve également le droit de procéder à des modifications d'ordre technique.

Brevets :

Ces produits sont protégés par les brevets (ou dépôts de brevet) suivants :

Tochtergesellschaften Subsidiaries / Filiales

Deutschland

EROWA System Technologien GmbH
Gewerbepark Schwadernmühle
Rossendorferstrasse 1
DE-90556 Cadolzburg b. Nbg.
Deutschland
Tel. 09103 7900-0
Fax 09103 7900-10
info@erowa.de
www.erowa.de

Frankreich

EROWA Distribution France Sàrl
PAE Les Glaisins
12, rue du Bulloz
FR-74940 Annecy-le-Vieux
France
Tel. 4 50 64 03 96
Fax 4 50 64 03 49
info@erowa.tm.fr
www.erowa.com

Italien

EROWA Tecnologie S.r.l.
Strada Statale 24 km 16,200
IT-10091 Alpignano (TO)
Italia
Tel. 011 9664873
Fax 011 9664875
info@erowa.it
www.erowa.com

Italien

EROWA Tecnologie S.r.l.
Via Leonardo Da Vinci n. 8
IT-31020 Villorba (TV)
Italia
Tel. 011 9664873
Fax -
info@erowa.it
www.erowa.com

Spanien

EROWA Technology Ibérica S.L.
c/ Avda. Cornellà, 142 70 3a ext.
E-08950 Esplugues de Llobregat - Barcelona
España
Tel. 093 265 51 77
Fax 093 244 03 14
erowa.iberica.info@erowa.com
www.erowa.com

Skandinavien

EROWA Technology Scandinavia A/S
Fasanvej 2
DK-5863 Ferritslev Fyn
Denmark
Tel. 65 98 26 00
Fax 65 98 26 06
info@erowa.com
www.erowa.com

Osteuropa

EROWA Technology Sp. z o.o.
Eastern Europe
ul. Spółdzielcza 37-39
55-080 Kąty Wrocławskie
Poland
Tel. 71 363 5650
Fax 71 363 4970
info@erowa.com.pl
www.erowa.com

Indien

EROWA Technology (India) Private Limited
No: 6-3-1191/6, Brij Tarang Building
Unit No-3F, 3rd Floor, Greenlands, Begumpet,
Hyderabad 500 016 (Andhra Pradesh)
India
Tel. 040 4013 3639
Fax 040 4013 3630
salesindia@erowa.com
www.erowa.com

USA

EROWA Technology, Inc.
North American Headquarters
2535 South Clearbrook Drive
Arlington Heights, IL 60005
USA
Tel. 847 290 0295
Fax 847 290 0298
e-mail: info@erowa.com
www.erowa.com

China

EROWA Technology (Shanghai) Co., Ltd.
G/F, No. 24 Factory Building House
69 Gui Qing Road (Caohejing Hi-tech Park)
Shanghai 200233, PRC
China
Tel. 021 6485 5028
Fax 021 6485 0119
info@erowa.cn
www.erowa.cn

Singapur

EROWA (South East Asia) Pte. Ltd.
CSE Global Building
No.2 Ubi View, #03-03
Singapore 408556
Singapore
Tel. 65 6547 4339
Fax 65 6547 4249
sales.singapore@erowa.com
www.erowa.com

Japan

EROWA Nippon Ltd.
Sasano Bldg.
2-6-4 Shiba Daimon, Minato-ku
105-0012 Tokyo
Japan
Tel. 03 3437 0331
Fax 03 3437 0353
info@erowa.co.jp
www.erowa.co.jp

