

Mess- und  
Kontrollelemente

Measuring and  
checking elements

Éléments de mesure  
et de contrôle

**ER-019473**  
Taster mit Kugel  $\varnothing$  2mm

**ER-019473**  
Probe with ball  $\varnothing$  2mm

**ER-019473**  
Palpeur à bille  $\varnothing$  2mm

**ER-019474**  
Taster mit Kugel  $\varnothing$  5mm

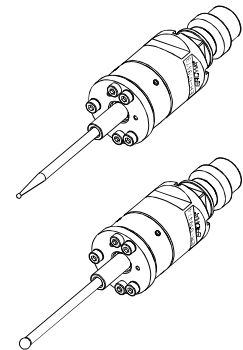
**ER-019474**  
Probe with ball  $\varnothing$  5mm

**ER-019474**  
Palpeur à bille  $\varnothing$  5mm

Sicherheit, Garantie, Haftung  
und Serviceadressen siehe  
Beilage A.

For safety, guarantee, liability  
and service addresses, see  
Appendix A.

Sécurité, garantie, responsabi-  
lités et adresses de service :  
voir annexe A.



**Hinweis:** Der Taster ist ein  
sehr genaues Messmittel und  
ist mit entsprechender Vorsicht  
und Sauberkeit zu behandeln.  
Sollten Spuren von unsachge-  
mässem Einsatz, Schlägen  
oder einer Nachbearbeitung  
ersichtlich sein, so erlöschen  
jegliche Garantiesprüche.

**Note:** The probe is a very  
accurate measuring instrument  
and must be treated with the  
appropriate cleanness. If the  
probe shows any signs of  
improper handling, hits or any  
subsequent machining, this  
shall preclude any claims to  
indemnification under  
guarantee.

**Note :** Le palpeur constitue un  
instrument de mesure  
particulièrement précis. Aussi doit-il  
être traité avec les précautions  
d'usage, et être maintenu dans un  
parfait état de propreté. La  
présence de traces d'utilisation non  
conforme aux règles de l'art, de  
traces de chocs ou de retouches  
entraîne l'exclusion de toute  
garantie.



**Bezeichnung der Teile**

**Description of parts**

**Désignation des éléments**

- A) Spannzapfen
- B) Zentrierprisma
- C) Referenzseite
- D) Tasterbolzen mit Kugel  
 $\varnothing$  5 mm bzw.  $\varnothing$  2 mm

- A) Chucking spigot
- B) Centering prism
- C) Reference side
- D) Probe pin with  
ball  $\varnothing$  5 mm or  $\varnothing$  2 mm

- A) Tige de préhension
- B) Prism de centrage
- C) Face de référence
- D) Tige de palpeur à  
bille  $\varnothing$  5 mm ou  $\varnothing$  2 mm

**Anwendung**

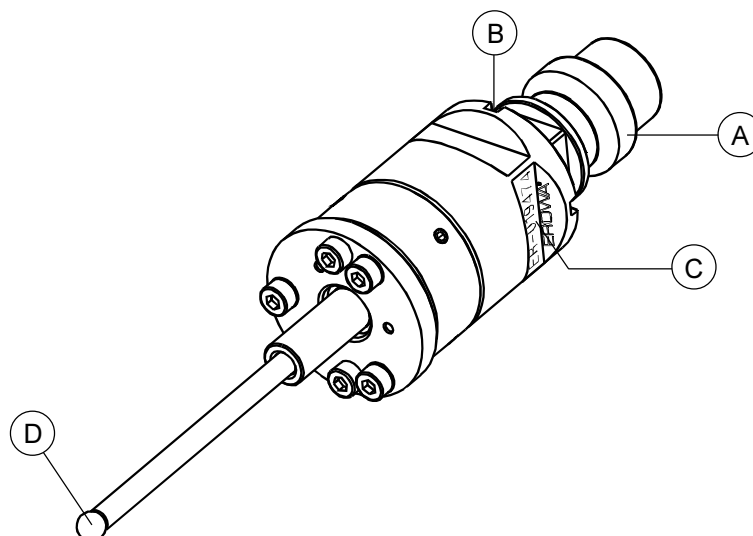
Automatisches Ausrichten von  
Werkstücken auf  
CNC Erodiermaschinen

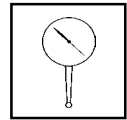
**Application**

Automatic aligning of  
workpieces on CNC EDM  
machines

**Utilisation**

Positionnement automatique de  
pièces sur machine d'usinage par  
étincelage à commande CNC.





Mess- und  
Kontrollelemente

Measuring and  
checking elements

Éléments de mesure  
et de contrôle

Technische Daten

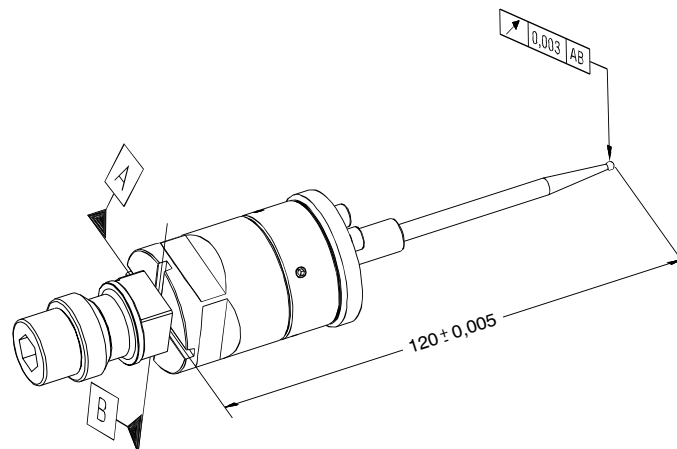
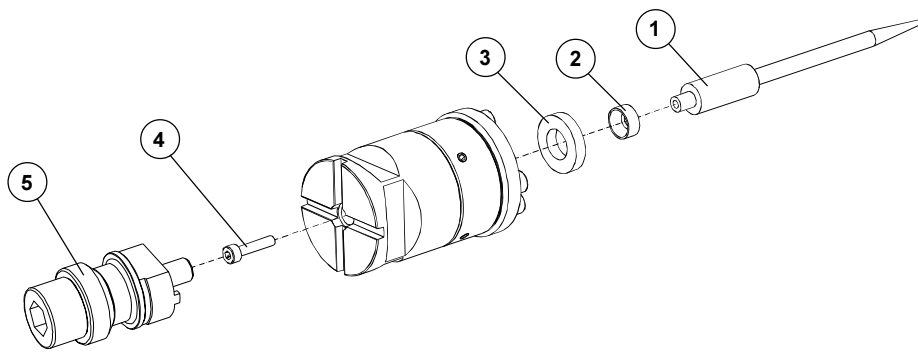
- 1) Tasterstift
- 2) Passscheibe
- 3) Dichtring
- 4) Zylinderschrauben M2.5 x 12
- 5) Spannzapfen

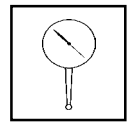
Technical data

- 1) Probe tip
- 2) Adjustment washer
- 3) Sealing ring
- 4) Bolts M2.5 x 12
- 5) Chucking spigot

Caractéristiques techniques

- 1) Palpeur
- 2) Bague d'écartement
- 3) Bague d'étanchéité
- 4) Vis M2.5 x 12
- 5) Tige de préhension





## Mess- und Kontrollelemente

## Measuring and checking elements

## Éléments de mesure et de contrôle

### Inbetriebnahme

Den Taster zur Referenzseite in ein EROWA Compact oder Compact Combi Futter einspannen.

Das Mess- bzw. Ausrichtprogramm der CNC Maschine starten.

Die Rotationsachse kann mit kleiner Drehzahl laufen. Der Taster arbeitet nach dem Prinzip des elektrischen Kontakts. Er hat jedoch einen Überfahrerschutz von 0.3 mm in der X- und Y-Achse und 0.3 mm in der Z-Achse. Die gewünschte Messung vornehmen. Bei der Messung den Kugeldurchmesser berücksichtigen.

### Setting up

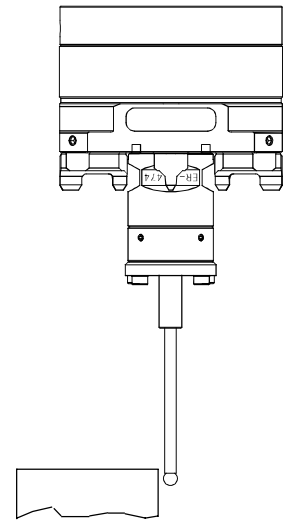
Clamp the probe into an EROWA Compact or Compact CombiChuck in relation to the reference side. Start the measuring /aligning program of the CNC machine.

The rotation axis may be run at low revolutions. The probe works on the principle of electric contact. However, it has an overshoot protection of 0.3 mm in the X- and Y-axes and of 0.3 mm in the Z-axis. Carry out the desired measurement. When doing so, take into account the ball diameter.

### Mise en service

Serrer le palpeur pour la face de référence dans un mandrin EROWA Compact ou Compact Combi. Lancer le programme de mesure ou de positionnement de la machine CNC.

La rotation peut se faire à vitesse lente. Le palpeur fonctionne sur le principe du contact électrique. Il comporte toutefois une protection de dépassement de 0.3 mm dans les axes X et Y et de 0.3 mm dans l'axe Z. Procéder à la mesure envisagée. Lors de la mesure, tenir compte du diamètre de la bille.



### Hinweis:

Der Rundlauf des Tasters sollte von Zeit zu Zeit geprüft und allenfalls korrigiert werden.

### Note:

The concentricity of the probe should be checked from time to time, and corrected if necessary.

### Note:

Il convient de contrôler de temps en temps la concentricité du palpeur, et de la corriger le cas échéant.



### Korrigieren des Rundlaufs

Am einfachsten geht das auf einem ITS Messplatz mit Adapter oder einer gleichwertigen Einrichtung mit einem Taster mit Planfläche (keine Kugel).

Die drei Schrauben (4) müssen leicht gelöst werden, sodass die U-Scheiben vorgespannt bleiben.

Mit den vier Stiftschrauben (5) wird nun der Rundlauf eingestellt. Um ein schnelles und genaues Richten zu erzielen müssen folgende Punkte beachtet werden:

### How to correct concentricity

This is done most easily on an ITS measuring station with adapter or an equivalent facility with a flat-contact probe (no ball).

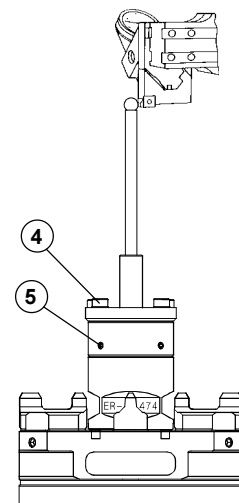
Lightly loosen the three bolts (4) so that the U-washers remain in place.

Correct concentricity with the four threaded pins (5). To do so quickly and accurately, the following points must be observed:

### Correction de la concentricité

La façon la plus simple de procéder à cette correction consiste à utiliser un palpeur à surface plane (pas de palpeur à bille) sur un poste de mesure avec adaptateur ITS ou une installation équivalente. Les trois vis (4) doivent être légèrement desserrées de façon que les rondelles fendues restent en pré-tension.

Le réglage de concentricité se fait au moyen des quatre goujons (5). Pour réaliser un réglage rapide et précis, il convient d'observer les points suivants :



### Punkt 1:

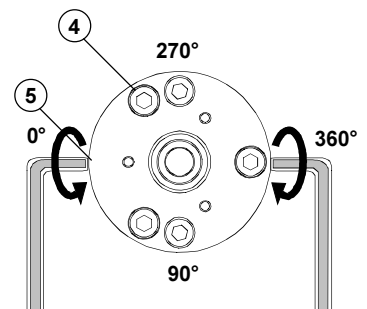
Richten in Achse 0°- 180°. Bei 0° oder 180° Messuhr auf Null stellen. Taster um 180° drehen damit die Abweichung auf der Messuhr ersichtlich wird und korrigiert werden kann. Beim Richten diesen Wert halbieren und mittels den Schrauben (5) den Taster ins Zentrum schieben. Immer mit den zwei gegenüberliegenden Stiftschrauben ausrichten.

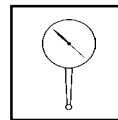
### Point 1:

Correcting in the 0°-180° axis. Set the dial gauge to zero at 0° or 180°. Turn probe round 180° to make the deviation visible on the dial gauge so that it can be corrected. When correcting concentricity, halve this value and move the probe into the centre with the threaded pins (5). Always use two opposite pins for the purpose.

### Point 1 :

Ajuster dans l'axe 0°- 180°. Mettre le comparateur à zéro soit sur 0°, soit sur 180°. Faire tourner le palpeur de 180° pour faire apparaître l'écart sur le comparateur, et pour pouvoir le corriger le cas échéant. Pour le réglage, déplacer le palpeur vers le centre au moyen des goujons (5) de la moitié de l'écart ainsi déterminé. Toujours ajuster avec les deux goujons opposés.





## Mess- und Kontrollelemente

## Measuring and checking elements

## Éléments de mesure et de contrôle

### Vorgehen:

Eine Schraube lösen, die gegenüberliegende eindrehen. Nachdem die Korrektur erfolgt ist, beide Stiftschrauben leicht anstellen und zum nächsten Schritt gehen.

### Punkt 2:

Richten der Achse 90°- 270°. Dazu den Taster um 90° drehen, und bei 90° oder 270° Messuhr auf Null stellen. Abweichung ermitteln und zentrisch richten wie unter Punkt 1.

### Punkt 3:

Wenn die gewünschte Genauigkeit (0.003 mm) erreicht ist, die Schrauben (4) leicht anziehen. Den Rundlauf nochmals kontrollieren und gegebenenfalls korrigieren. Dazu kompl. Vorgang „Korrigieren des Rundlaufs“ wiederholen.

Zum Schluss die Schrauben (4) stufenweise anziehen, bis Drehmoment 2 Nm. Die Stiftschrauben (5) leicht anstellen. Rundlauf kontrollieren.

### How to proceed:

Loosen one pin, tighten the opposite pin. After the correction has been completed, give the two threaded pins a slight turn in the same direction and proceed to the next step.

### Point 2:

Correcting in the 90°-270° axis. Turn the probe round 90° and set the dial gauge to zero at 90° or 270°. Determine the deviation, then correct concentricity as in Point 1.

### Point 3:

When you have achieved the desired precision (0.003 mm), lightly tighten bolts (4). Check concentricity again and correct if necessary. To this purpose, the whole „How to correct concentricity“ process must be repeated.

Finally, gradually tighten bolts (4) until you reach a torque of 2 Nm. Give the threaded pins (5) a slight turn in the same direction. Check concentricity.

### Procédure :

Dévisser un goujon, visser le goujon opposé. Après avoir effectué la correction, visser les deux goujons en légère butée, puis passer à l'étape suivante.

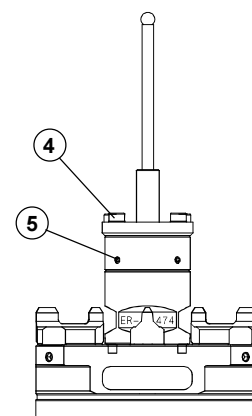
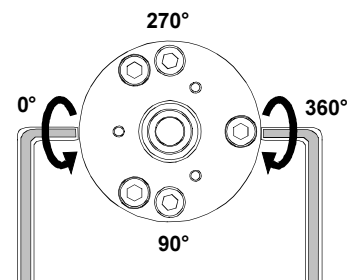
### Point 2 :

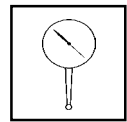
Ajuster dans l'axe 90°- 270°. À cet effet, faire tourner le palpeur de 90°. Mettre le comparateur à zéro soit sur 90°, soit sur 270°, et déterminer l'écart. Centrer comme indiqué sous le point 1.

### Point 3 :

Après avoir atteint la précision désirée (0,003 mm) serrer légèrement les vis (4). Reconstrôler la concentricité, et la corriger le cas échéant. À cet effet, répéter complètement la procédure décrite sous „correction de la concentricité“.

Pour finir, serrer les vis (4) par paliers successifs à 2 Nm. Visser les goujons (5) en légère butée. Contrôler la concentricité.





**Mess- und  
Kontrollelemente**

**Measuring and  
checking elements**

**Éléments de mesure  
et de contrôle**

**Tasterbolzen ersetzen**

**Replace probe pin**

**Remplacement de la tige  
de palpeur**

Sollte der Tasterbolzen brechen, kann dieser einfach ausgewechselt werden:

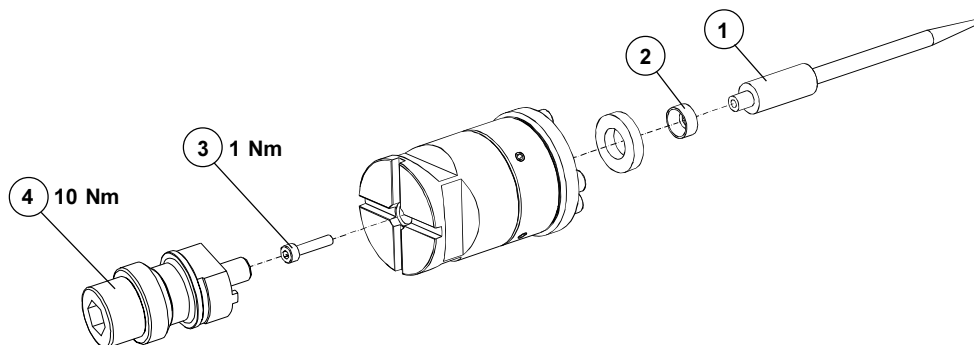
If the probe pin should break, it can be replaced in a simple manner:

S'il y a rupture de la tige de palpeur, celle-ci peut être aisément remplacée en suivant la procédure suivante :

- Spannzapfen (4) entfernen
- Durch das M6 Gewinde mit einem Stiftschlüssel 2 mm die Schraube (3) lösen.
- Tasterbolzen (1) herausziehen. Achtung: Verlieren Sie die Distanzscheibe (2) nicht.
- Den Ersatz-Tasterbolzen in die Distanzscheibe (2) stecken und mit der Schraube (3) befestigen. Drehmoment 1 Nm.
- Spannzapfen (4) mit 10 Nm festziehen.
- Rundlauf einstellen, siehe „Korrigieren des Rundlaufs“.

- Remove chucking spigot (4)
- Loosen bolt (3) through the M6 thread with a 2mm hex key.
- Pull out probe pin (1).  
Caution: Do not lose the spacer (2).
- Insert replacement probe pin into spacer (2) and fasten with bolt (3) to a torque of 1 Nm.
- Attach chucking spigot (4) with 10 Nm.
- Set concentricity (see „How to correct concentricity“).

- Enlever la tige de préhension (4)
- Par le taraudage M6, dévisser la vis (3) au moyen d'un clé mâle à six pans.
- Retirer la tige de palpeur (1).  
Attention : Veiller à ne pas perdre la bague d'écartement (2).
- Engager la nouvelle tige de palpeur dans la bague d'écartement (2) et la fixer avec la vis (3) en serrant cette dernière à 1 Nm.
- Monter la tige de préhension (4) avec 10 Nm.
- Corriger la concentricité. Se référer à „correction de la concentricité“.



**Störungen, Fehlerbehebungen**

F = Fehler, U = Ursache, B = Behebung

**Malfunctions, troubleshooting**

E = Error, C = Cause, R = Remedy

**Dérangements, dépannage**

E = erreur, C = cause, D = dépannage

F: Taster läuft nicht rund

E Probe is not concentric.

E Le palpeur ne tourne pas rond.

U: Taster beschädigt

C: Probe damaged.

C: Le palpeur est endommagé.

B: Tasterbolzen ersetzen

R: Replace probe pin.

D: Montez la tige de préhension selon manuel d'instruction.

- Rundlauf kontrollieren
- Taster zur Reparatur an Ihre EROWA Vertretung einsenden.

- Check concentricity.
- Return probe to your EROWA representative for repair.

- Contrôler la concentricité.
- Retourner le palpeur pour réparation à l'atelier EROWA compétent.

**Ersatzteile**

**Spare parts**

**Pièces de rechange**

ER-021274  
Ersatz-Tasterbolzen  $\varnothing$  5 mm

ER-021274  
Replacement probe pin  $\varnothing$  5 mm

ER-021274  
Tige de palpeur  $\varnothing$  5 mm

ER-021275  
Ersatz-Tasterbolzen  $\varnothing$  2 mm

ER-021275  
Replacement probe pin  $\varnothing$  2 mm

ER-021275  
Tige de palpeur  $\varnothing$  2 mm

**Sicherheit, Garantie und Haftung**

**Der Hersteller**  
 EROWA AG  
 Knutwilerstrasse  
 CH-6233 Büron LU /  
 Switzerland  
 Tel. ++41 (0)41-935 11 11  
 Fax ++41 (0)41-935 12 13  
 e-mail: info@erowa.com  
 www.erowa.com

erklärt hiermit, dass seine Produkte nach modernsten Fertigungsmethoden hergestellt und während der Produktion und als Endprodukt durch unsere Qualitätssicherung umfassend geprüft werden.

Die Garantie beträgt 12 Monate ab Verkaufsdatum. Sie beschränkt sich auf den Ersatz von defekten Teilen. Weitergehende Ansprüche sind ausgeschlossen.

Die Produkte der EROWA AG müssen unter den, in dieser Dokumentation genannten Bedingungen, eingesetzt und betrieben werden. Es dürfen nur EROWA AG Originalteile (Ersatz-, Verschleissteile, Nachrüstungen) verwendet werden. Nur unter Einhaltung dieser Konditionen ist eine Funktion sichergestellt und eine Gefährdung von Mensch und Maschine ausgeschlossen.

Trotz aller Sorgfalt kann diese Dokumentation Fehler aufweisen. Für Folgeschäden übernimmt die EROWA AG keine Haftung. Technische Änderungen vorbehalten.

**Patente:**

Diese Produkte sind durch eine oder mehrere der folgenden Patente (Anmeldungen) geschützt.

US 4.615,688	US Re. 33,249	EU 0 308 370	EU 91810937.2	Taiwan 47122	Japan 335221/91
US 4.621,821	US 4.934,680	EU 0 147 531	CAN 1,210,538	Taiwan 61080	Japan 58-195916
US 5,065,991	US 4,786,062	EU 0 248 116	CAN 1,260,968	Taiwan 42155	Japan 238990/86
US 4,686,768	US 751,158	EU 237 614	CAN 1,271,917	Taiwan 80109549	Japan 220264/88
US 534,527	US 6,367,814	EU 90810402.9	Taiwan 47696	Japan 024414/87	Japan 151429/90
US 089,017	EU 0 111 092	EU 90810401.9	Taiwan 55651	Japan 151430/90	Taiwan 205105

**Security, guarantee and liability**

**Manufacturer**  
 EROWA AG  
 Knutwilerstrasse  
 6233 Büron LU /  
 Switzerland  
 Tel. +41 (0)41 935 11 11  
 Fax +41 (0)41 935 12 13  
 Email: info@erowa.com  
 www.erowa.com

hereby confirms that the company's products are manufactured using the latest production methods and that they are subject to extensive quality checks both during production and on the end product.

Guarantee is valid for 12 months from the date of purchase. It is limited to the replacement of faulty parts. Further reaching claims are precluded.

The products of EROWA AG must be installed and operated in strict accordance with the conditions laid down in this documentation. Only EROWA AG original parts (spare parts, wear parts, retrofits) are allowed for use.

Only strict adherence to these conditions will ensure proper working order of the machine and preclude any danger to people and to the machine.

Despite all due care, this documentation may contain errors. EROWA AG shall not be liable for any consequential damage. Technical modifications are reserved.

**Patents:**

These products are protected by one or more of the following patents (applications).



**Sécurité, garantie et responsabilité**

**Le fabricant**  
 EROWA AG  
 Knutwilerstrasse  
 CH-6233 Büron LU /  
 Suisse  
 Tél. ++41 (0)41-935 11 11  
 Fax ++41 (0)41-935 12 13  
 e-mail: info@erowa.com  
 www.erowa.com

déclare par la présente que ses produits ont été fabriqués conformément aux méthodes de fabrication les plus modernes, et qu'ils ont été contrôlés de manière approfondie par notre service d'assurance qualité pendant la fabrication et en tant que produit fini.

La durée de la garantie est de 12 mois à compter de la date de la vente. Elle se limite au remplacement des pièces défectueuses. Toute autre forme de recours au titre de la garantie est exclue.

L'utilisation et l'exploitation des produits EROWA AG doivent être conformes aux spécifications du présent document. Seules des pièces d'origine EROWA AG doivent être utilisées (pièces de rechange, d'usure, de rééquipement). L'observation de ce dernier est indispensable pour assurer un fonctionnement fiable et prévenir les risques corporels et matériels.

Malgré les soins apportés à sa rédaction, le présent document peut présenter des erreurs. EROWA AG décline toute responsabilité résultant de telles erreurs. EROWA AG se réserve également le droit de procéder à des modifications d'ordre technique.

**Brevets :**

Ces produits sont protégés par les brevets (ou dépôts de brevet) suivants :

**Tochtergesellschaften Subsidiaries / Filiales**

**Deutschland**  
 EROWA System Technologien GmbH  
 Gewerbepark Schwadernmühle  
 Rossendorferstrasse 1  
 DE-90556 Cadolzburg b. Nbg.  
 Deutschland  
 Tel. 09103 7900-0  
 Fax 09103 7900-10  
 info@erowa.de  
 www.erowa.de

**Frankreich**  
 EROWA Distribution France Sàrl  
 PAE Les Glaisins  
 12, rue du Bulloz  
 FR-74940 Annecy-le-Vieux  
 France  
 Tel. 4 50 64 03 96  
 Fax 4 50 64 03 49  
 info@erowa.tm.fr  
 www.erowa.com

**Italien**  
 EROWA Tecnologie S.r.l.  
 Strada Statale 24 km 16,200  
 IT-10091 Alpignano (TO)  
 Italia  
 Tel. 011 9664873  
 Fax 011 9664875  
 info@erowa.it  
 www.erowa.com

**Italien**  
 EROWA Tecnologie S.r.l.  
 Via Leonardo Da Vinci n. 8  
 IT-31020 Villorba (TV)  
 Italia  
 Tel. 011 9664873  
 Fax -  
 info@erowa.it  
 www.erowa.com

**Spanien**  
 EROWA Technology Ibérica S.L.  
 c/ Avda. Cornellà, 142 70 3a ext.  
 E-08950 Esplugues de Llobregat - Barcelona  
 España  
 Tel. 093 265 51 77  
 Fax 093 244 03 14  
 erowa.iberica.info@erowa.com  
 www.erowa.com

**Skandinavien**  
 EROWA Technology Scandinavia A/S  
 Fasanvej 2  
 DK-5863 Ferritslev Fyn  
 Denmark  
 Tel. 65 98 26 00  
 Fax 65 98 26 06  
 info@erowa.com  
 www.erowa.com

**Osteuropa**  
 EROWA Technology Sp. z o.o.  
 Eastern Europe  
 ul. Spółdzielcza 37-39  
 55-080 Kąty Wrocławskie  
 Poland  
 Tel. 71 363 5650  
 Fax 71 363 4970  
 info@erowa.com.pl  
 www.erowa.com

**Indien**  
 EROWA Technology (India) Private Limited  
 No: 6-3-1191/6, Brij Tarang Building  
 Unit No-3F, 3rd Floor, Greenlands, Begumpet,  
 Hyderabad 500 016 (Andhra Pradesh)  
 India  
 Tel. 040 4013 3639  
 Fax 040 4013 3630  
 salesindia@erowa.com  
 www.erowa.com

**USA**  
 EROWA Technology, Inc.  
 North American Headquarters  
 2535 South Clearbrook Drive  
 Arlington Heights, IL 60005  
 USA  
 Tel. 847 290 0295  
 Fax 847 290 0298  
 e-mail: info@erowa.com  
 www.erowa.com

**China**  
 EROWA Technology (Shanghai) Co., Ltd.  
 G/F, No. 24 Factory Building House  
 69 Gui Qing Road (Caohejing Hi-tech Park)  
 Shanghai 200233, PRC  
 China  
 Tel. 021 6485 5028  
 Fax 021 6485 0119  
 info@erowa.cn  
 www.erowa.cn

**Singapur**  
 EROWA (South East Asia) Pte. Ltd.  
 CSE Global Building  
 No.2 Ubi View, #03-03  
 Singapore 408556  
 Singapore  
 Tel. 65 6547 4339  
 Fax 65 6547 4249  
 sales.singapore@erowa.com  
 www.erowa.com

**Japan**  
 EROWA Nippon Ltd.  
 Sasano Bldg.  
 2-6-4 Shiba Daimon, Minato-ku  
 105-0012 Tokyo  
 Japan  
 Tel. 03 3437 0331  
 Fax 03 3437 0353  
 info@erowa.co.jp  
 www.erowa.co.jp

