

Distanzauflage fest

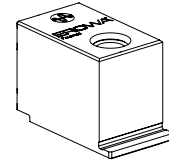
Fixed distance support

Support fixe

Sicherheit, Garantie, Haftung und Serviceadressen siehe Beilage A.

For safety, guarantee, liability and service addresses, see Appendix A.

Sécurité, garantie, responsabilités et adresses de service : voir annexe A.



Verpackungsinhalt überprüfen

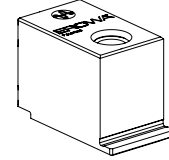
Check package contents

Vérifier l'intégralité de la livraison

1x Distanzauflage fest

1x Fixed distance support

1x Support fixe



1x Gleitscheibe

1x Sliding disk

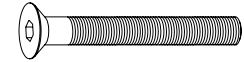
1x Rondelle



1x Senkschraube M8 x 50

1x Flat head bolts M8 x 50

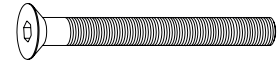
1x Vis à tête conique M8 x 50



1x Senkschraube M8 x 60

1x Flat head bolts M8 x 60

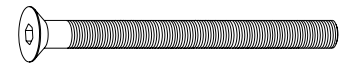
1x Vis à tête conique M8 x 60



1x Senkschraube M8 x 80

1x Flat head bolts M8 x 80

1x Vis à tête conique M8 x 80



Anwendung (bestimmungsgemäße Verwendung)

Application (intended purpose)

Utilisation (conformément à sa destination)

EROWA Werkstückspanner halten Werkstücke.

EROWA workpiece clamping systems hold workpieces.

Les dispositifs de serrage EROWA maintiennent les pièces.

Kann auf allen EROWA Wire EDM Spannbalken, bis Länge 460 mm verwendet werden, um Werkstücke zu spannen.

Can be used on all EROWA Wire EDM Clamping beams up to 460 mm length to clamp workpieces.

Peut être utilisé sur toutes les barres de serrage EROWA Wire EDM jusqu'à une longueur de 460 mm pour serrer des pièces à usiner.

Bezeichnung der Teile

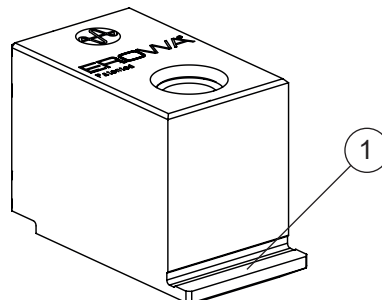
Description of parts

Désignation des éléments

1) Auflagelippe

1) Support lip

1) Lèvre d'appui



Symbolerklärung**Explanation of the symbols****Description des symboles utilisés**

Das EROWA Produkt wurde nach den allgemein anerkannten Regeln der Technik und dem aktuellen Stand von Wissenschaft und Technik gefertigt. Dennoch gehen von Maschinen Risiken aus, die sich konstruktiv nicht vermeiden lassen. Um dem mit dem EROWA Produkt arbeitenden Personal ausreichend Sicherheit zu gewährleisten, werden zusätzlich Sicherheitshinweise gegeben. Nur wenn diese beachtet werden, ist hinreichende Sicherheit beim Umgang mit dem EROWA Produkt gewährleistet. Bestimmte Textstellen sind besonders hervorgehoben. Die so gekennzeichneten Stellen haben folgende Bedeutung:

The EROWA Product has been manufactured according to the generally recognized rules of technology and the state of the art of science and technology. Even so, machines involve risks which cannot be avoided by means of design and construction. In order to provide personnel working with the EROWA Product with adequate safety, additional precautions are provided. Adequate safety at work with the EROWA Product can only be ensured if these precautions are being followed. Certain passages have been marked in a particular way. The passages marked in this manner have the following meaning:

Le Produit EROWA a été conçu en fonction des règles techniques généralement admises et de l'état actuel des connaissances scientifiques et techniques. Il n'en reste pas moins que toute machine présente nécessairement des risques qui ne peuvent pas être entièrement éliminés par la seule approche conceptuelle. D'où la prescription de consignes de sécurité spécifiques pour assurer une sécurité maximale au personnel travaillant sur le Produit EROWA. Seule l'observation de ces consignes de sécurité permet d'assurer une sécurité suffisante aux personnes dans leurs rapports avec le Produit EROWA. Certains passages ont été mis en évidence. Ils ont les significations suivantes :

 GEFAHR

Steht für eine unmittelbar drohende Gefahr, die zu schweren, irreversiblen Körperverletzungen oder zum Tod führt.

 DANGER

Highlights an immediate thread of danger that will cause serious, irreversible physical injury or death.

 DANGER

Signale un danger qui vous menace directement et qui provoque de graves blessures corporelles ou la mort.

 WARNUNG

Steht für eine möglicherweise gefährliche Situation, die zu schweren Körperverletzungen führen kann.

 WARNING

Highlights a possible dangerous situation that could cause serious physical injury.

 AVERTISSEMENT

Signale une situation potentiellement dangereuse susceptible de provoquer de graves blessures corporelles.

 VORSICHT

Steht für eine möglicherweise gefährliche Situation, die zu leichten Körperverletzungen führen kann.

 CAUTION

Highlights a possible dangerous situation that could cause minor physical injury.

 ATTENTION

Signale une situation potentiellement dangereuse susceptible de provoquer des blessures corporelles légères.

HINWEIS

Steht für eine möglicherweise schädliche Situation, bei der das Produkt oder eine Sache in seiner Umgebung beschädigt werden könnte.

NOTICE

Highlights a possible harmful situation in which the product or an object in the vicinity could be damaged.

INDICATION

Signale une situation potentiellement néfaste dans laquelle le produit ou un objet placé à proximité de lui risque d'être endommagé.

WICHTIG

Steht für Anwendungshinweise und andere nützliche Informationen.

IMPORTANT

Highlights information on usage and other useful information.




IMPORTANT

Signale des consignes d'utilisation et d'autres informations utiles.

Schutzeinrichtungen

Protection devices




Dispositifs de protection

 GEFAHR	 DANGER	 DANGER
Unvorhersehbare Fehlfunktionen oder fehlerhaftes Material des Produkts (wegfliegen von Teilen), können zu schweren und irreversiblen Körperverletzungen führen. Die vorhandenen Schutzeinrichtungen sind gemäss der Betriebsanleitung (Werkzeugmaschine) korrekt und konsequent anzuwenden.	Unforeseeable malfunctions or faulty material of the product (parts being thrown out) can cause severe and irreversible injury. The existing protection devices must be used properly and consistently according to the operating instructions (machine tool).	Des dysfonctionnements imprévisibles ou un matériau défectueux dans le produit (pièces qui s'échappent) peuvent entraîner des blessures corporelles lourdes et irrémediables. Les dispositifs de protection existants doivent donc être utilisés systématiquement et conformément aux instructions de service (de la machine-outil).

Persönliche Schutzausrüstung

Personal protective equipment

Équipement de protection individuelle




 WARNUNG	 WARNING	 AVERTISSEMENT
Unsachgemässe Bedienung, fehlerhafte Manipulation oder fehlerhaftes Material (herunterfallen von Teilen, Lärm) können zu schweren Körperverletzungen führen. Der Bediener ist aufgefordert die vorhandene persönliche Schutzausrüstung (z.B. Schutzbrille, Schutzschuhe und Gehörschutz) korrekt zu tragen.	Improper operation, erroneous manipulation or faulty material (falling parts, noise) can lead to serious personal injury. The operator is requested to properly wear the existing personal protective equipment (e.g., goggles, protective shoes, and hearing protection).	Toute utilisation non conforme, manipulation erronée ou matériau défectueux (chutes de pièces, bruit) peut entraîner de lourdes blessures corporelles. L'opérateur est prié de porter correctement les équipements de protection individuelle existants (lunettes de sécurité, chaussures de sécurité, protection auditive, etc.).

HINWEIS	NOTICE	INDICATION
Die Auswahl und die Prüfung über den Einsatz der einzelnen Schutzausrüstungsgegenstände hat durch den Betreiber zu erfolgen.	The operating company is responsible for the selection and verification of use of the individual protection equipment.	L'exploitant est responsable de la sélection et du contrôle des différents équipements de protection individuelle.

Arbeiten mit Druckluft

Working with compressed air

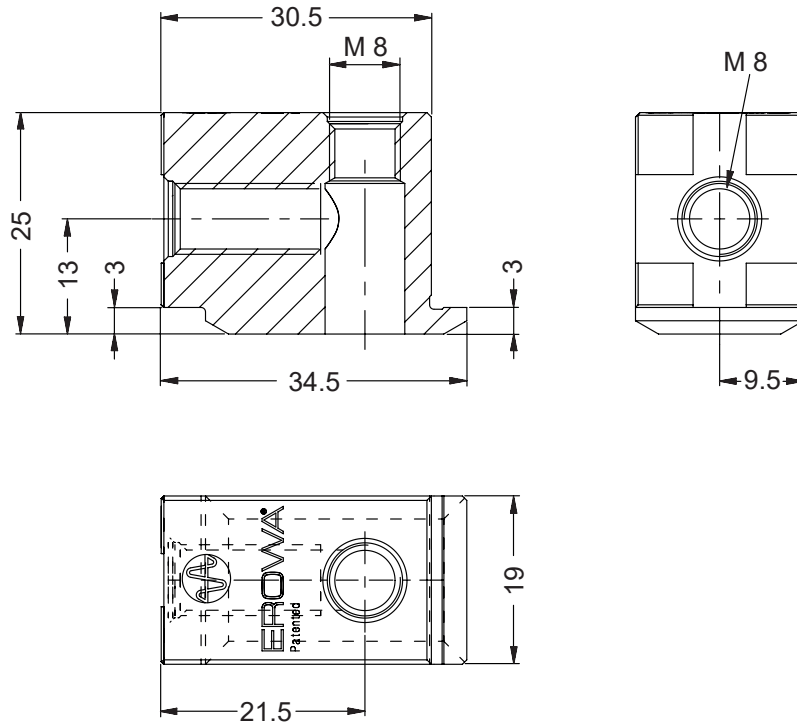
Travailler avec de l'air comprimé

 WARNUNG	 WARNING	 AVERTISSEMENT
Maximaler Reinigungsdruck beachten. Zu starkes Abblasen und Lärm mit der Druckluft vermeiden, Gehörschutz tragen. Gegen Augenverletzungen gut sitzende Schutzbrille tragen (auch Drittpersonen). Gefährdung durch Versprühen von Flüssigkeit und wegfliegenden Spänen, etc. Müssen Teile beim Abblasen in der Hand gehalten werden, sind geeignete Handschuhe zu tragen.	Be sure to observe the maximum cleaning pressure. Avoid excessive blowing and noise with compressed air, wear hearing protection. To avoid eye injuries, wear properly fitting safety glasses (including third parties). Risk of spraying liquid and projection of chips, etc. If you must hold any parts in your hand while blowing them off, wear suitable gloves.	Observer la pression de nettoyage maximale. Éviter un nettoyage par soufflage et bruit à trop forte pression, porter une protection auditive. Porter des lunettes de sécurité bien ajuster pour éviter toute blessure des yeux (tierces personnes également). Risque de pulvérisation de liquides et de projection de copeaux, etc. Si le nettoyage exige de tenir des pièces à la main, porter des gants appropriés.

Technische Daten

Technical data

Caractéristiques techniques



Inbetriebnahme

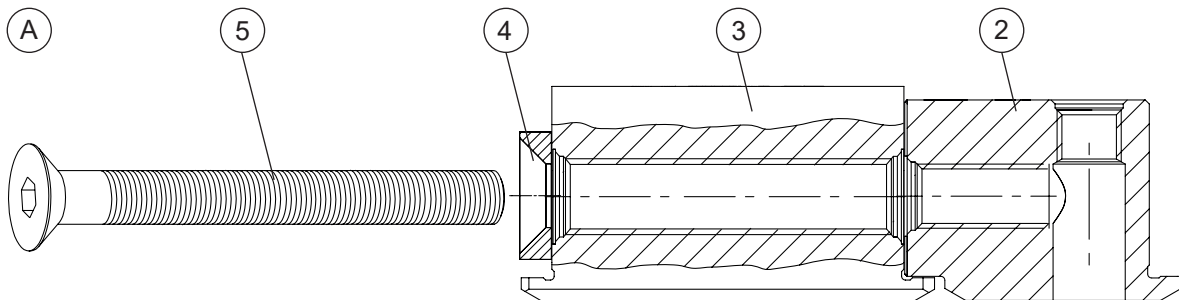
Einsatz bei Spannbalken.
Distanzauflage (2) fest an der Innenseite des Spannbalken (3) andrücken.
Mit Hilfe der Gleitscheibe (4) und der Senkschraube (5) M8 x 50, M8 x 60 oder M8 x 80 befestigen.
(Bild A)

Setting up

Application on Clamping beam.
Press distance support fix (2) to the inside of the clamping beam (3).
Attach with using the sliding disk (4) and the flat head bolt (5) M8 x 50, M8 x 60 or M8 x 80.
(Diagram A)

Mise en service

Application avec barre de serrage.
Presser support distance (2) fixe du côté intérieur de la barre de serrage (3).
Puis le fixer à l'aide de la rondelle (4) et la vis à tête conique (5) M8 x 50 ou M8 x 80.
(figure A)



Danach das zu bearbeitende Werkstück aufspannen.
Siehe Beispiele auf Seite 5.

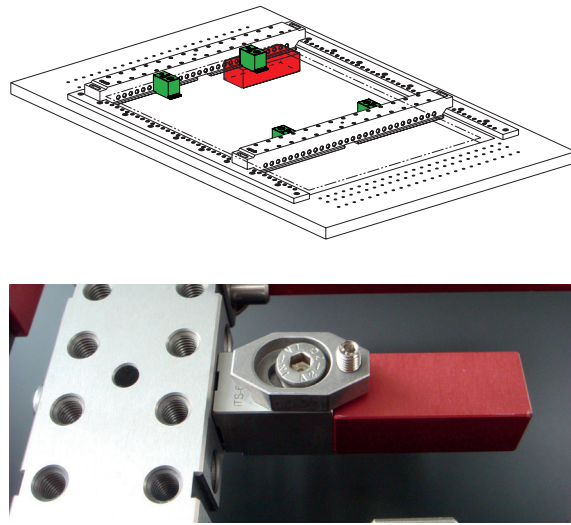
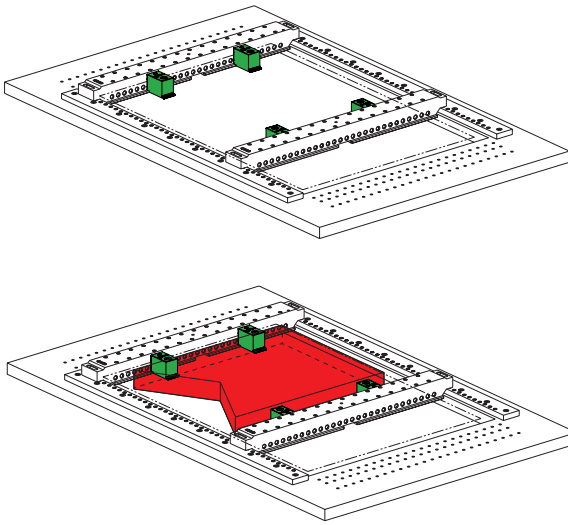
Clamp workpiece to be machined into position.
See examples on page 5.

Bride la pièce à usiner.
Voir les exemples à la page 5.

Anwendungsbeispiel

Application example

Exemple d'utilisation



Instandhaltung, Wartung

Maintenance

Maintenance

Die Distanzauflage fest vor Schlägen schützen.

Protect the fixed distance support against knocks.

Protéger le support fixe contre les chocs.

Nach Gebrauch die Distanzauflage fest sauber reinigen und vor dem Einlagern gegen Korrosion schützen.

Thoroughly clean the fixed distance support after use and store protect against corrosion.

Nettoyer soigneusement le support fixe et le protéger contre la corrosion.

Optionen

Options

Options

ER-019989
Spannmittelsatz PSW

ER-019989
Clamping equipment set PSW

ER-019989
Jeu de dispositifs de serrage PSW



WICHTIG

Weitere Produkte finden Sie im Gesamtkatalog und auf unserer Webseite www.erowa.com.

IMPORTANT

More products can be found in our general catalog and on our web-page www.erowa.com.

IMPORTANT

D'autres produits vous trouvez également au catalogue général et à www.erowa.com.

Ersatzteile

Spare parts

Pièces de rechange

Die Distanzauflage fest ist nur als Ganzes lieferbar und kann bei Ihrem EROWA Fachhändler bezogen werden.

The fixed distance support is only available as complete unit. Please order them from your specialist EROWA dealer.

Le support fixe ne pas disponible que sous forme d'élément complet. Pour commande, s'adresser à votre agence EROWA.

Technischer Support

Technical support

Assistance technique

Für Fragen zu diesem Produkt kontaktieren Sie bitte: info@erowa.com

For questions regarding this product, please contact: info@erowa.com

Pour toute question relative à ce produit, veuillez écrire à info@erowa.com

Material

Die Teile des EROWA Spannsystems sind grösstenteils aus gehärtetem und rostbeständigem Stahl gefertigt. Um die Rostbeständigkeit beim Einsatz auf Drahterodieranlagen zu erhalten, ist es erforderlich, dass die folgenden Wartungs- und Pflegehinweise eingehalten werden.

Wegen des Stromflusses ist auf eine feste Verbindung der Leisten und Werkstückträger untereinander zu achten. Ebenfalls ist eine feste Verbindung zu den Maschinenbasen erforderlich. Diese kann durch entsprechende Verbindungskabel hergestellt werden. Beachten Sie die Angaben des Maschinenherstellers.

Dem Leitwert des Wassers ist besondere Beachtung zu schenken. Ein falscher Leitwert beeinflusst nicht nur die Schnittleistung Ihrer WEDM-Anlage, sondern verringert auch die Korrosionsbeständigkeit des Spannsystems. Ein Leitwert zwischen 5 und 20µS ist anzustreben.

Der pH-Wert des Dielektrikums darf 5,5 nicht unterschreiten. Der Idealwert von 7 ist anzustreben. Beachten Sie auch die Angaben des Maschinenherstellers.

Um die Korrosionsbeständigkeit und die Funktion des Spannsystems zu erhalten, ist es erforderlich, dass alle Elemente des Spannsystems wöchentlich von Erodierrückständen befreit werden.

Bei Verwendung des Spannsystems im Mehrschichtbetrieb sind die Reinigungs- und Pflegearbeiten den Wartungsintervallen für Drahtführungen der WEDM-Anlage anzupassen.

Lagern Sie nicht benutzte Teile des Spannsystems immer gereinigt, trocken und konserviert.

Verwenden sie die nachstehenden, von EROWA empfohlenen Reiniger und Konservierungsmittel:

Reiniger WIRASOL

Starke Ablagerung auf Systemteilen mit unverdünntem WIRASOL behandeln.

Nach der Reinigung Teile mit Wasser abspülen und mit Lappen trocken reiben.

Bezugsquelle:
Rathgeber GmbH
Daimlerstr. 1-3
D-73037 Göppingen

**Korrosionsschutz
BRANOTec ER-010734**

Zur Pflege und Konservierung der Systemteile.

Verpackung: Spraydose 0,4 l

**Korrosionsschutz
EROGREASE ER-001674**

Für dauerhafte Schmierung der Führungen, Gelenke und Gewinde im Wasserbad.

Verpackung: Büchse à 0,3 kg.

Materials

Most of the components of the EROWA tooling system are made of hardened and corrosion-resistant steel. In order to preserve their corrosion resistance when used on WEDM centers, it is imperative that the following maintenance instructions be complied with.

On account of current conduction, ensure that the rails and workpiece carriers are firmly attached to each other. Firm contact with the machine table is also necessary; this can be guaranteed by means of suitable connection cables.

Follow the machine manufacturer's instructions.

Particular attention must be paid to water conductance. Faulty conductance does not only have an impact on the cutting performance of your WEDM center but also impairs the corrosion resistance of the tooling system. Ensure that conductance is between 5 and 20µS.

The pH value of the dielectric must not be below 5.5; the ideal value to achieve is 7. Again, follow the machine manufacturer's instructions.

To preserve the tooling system's working order and corrosion resistance, it is imperative to free all the elements of the tooling system from electric discharge residue once a week.

When the tooling system is used in multiple-shift operation, cleaning and maintenance work must be adjusted to the maintenance intervals of the WEDM center's wire guide system.

Always clean, dry and conserve tooling system components before storage.

Use the following cleaning and conserving agents, recommended by EROWA:

WIRASOL cleaning agent

Treat strong deposits on system components with undiluted WIRASOL.

When you have cleaned them, rinse the parts in water and rub dry with a soft cloth.

Available from:
Rathgeber GmbH
Daimlerstr. 1-3
D-73037 Göppingen/Germany

**Anti-corrosive
BRANOTec ER-010734**

For the maintenance and conservation of system components.

Packaging: spray can, 0.4 l

**Anti-corrosive
EROGREASE ER-001674**

For the durable lubrication of submersed guides, joints and threads.

Packaging: can, 0.3 kg.

Matériaux

Les éléments du système de serrage EROWA sont en grande partie réalisés en acier inoxydable trempé. Pour maintenir leurs caractéristiques de résistance à la rouille en utilisation d'installations d'enfonçage par étincelage, il est indispensable d'appliquer les directives de maintenance suivantes.

En raison de la conduction de courant, il convient de veiller à une liaison efficace entre les barres et les supports de pièce, ainsi qu'avec les bases de machine. Cette liaison peut être réalisée au moyen d'un câble de jonction approprié.

Se référer à cet effet aux indications données par le constructeur de la machine.

Il convient de veiller tout particulièrement à la conductance de l'eau. Une conductance inappropriée agit d'une part sur la capacité de coupe de l'installation de découpage par étincelage (WEDM) et diminue d'autre part la résistance à la corrosion du système de serrage. Une conductance comprise entre 5 et 20µS est recommandée. Le pH du fluide diélectrique ne doit pas être inférieure à 5,5, une valeur de 7 étant recommandée. Se référer à cet effet aux indications données par le constructeur de la machine.

Pour maintenir les caractéristiques de résistance à la corrosion et de fonctionnement du système de serrage, il est indispensable d'éliminer une fois par semaine les résidus d'étincelage sur tous les éléments du système.

En cas d'utilisation du système de serrage en exploitation multiposte, il convient d'adapter les interventions de maintenance et de soins à la périodicité des interventions de maintenance préventive du guide-fil de l'installation WEDM.

Les éléments de système de serrage non utilisés doivent toujours être stockés à l'état nettoyé et sec.

Utiliser à cet effet les produits nettoyants et les agents de conservation recommandés par EROWA :

Produit nettoyant WIRASOL

Traiter les dépôts importants sur les éléments de système de serrage avec du WIRASOL non dilué.

Après nettoyage, rincer les éléments à l'eau et les sécher au moyen de chiffons.

Fournisseur :
Rathgeber GmbH
Daimlerstr. 1-3
D-73037 Göppingen

**Produit anticorrosif
BRANOTec ER-010734**

Pour l'entretien et la conservation des éléments du système de serrage.

Emballage : boîte aérosol de 0,4 l

**Produit anticorrosif
EROGREASE ER-001674**

Pour une lubrification durable des guides, articulations et filetages sous eau.

Emballage : boîte de 0,3 kg.

**Sicherheit, Garantie
und Haftung****Der Hersteller**

EROWA AG
Knutwilerstrasse
CH-6233 Büron LU /
Switzerland
Tel. ++41 (0)41-935 11 11
Fax ++41 (0)41-935 12 13
e-mail: info@erowa.com
www.erowa.com

erklärt hiermit, dass seine Produkte nach modernsten Fertigungsmethoden hergestellt und während der Produktion und als Endprodukt durch unsere Qualitätssicherung umfassend geprüft werden.

Die Garantie beträgt 12 Monate ab Verkaufsdatum. Sie beschränkt sich auf den Ersatz von defekten Teilen. Weitergehende Ansprüche sind ausgeschlossen.

Die Produkte der EROWA AG müssen unter den in dieser Dokumentation genannten Bedingungen eingesetzt und betrieben werden. Es dürfen nur EROWA AG Originalteile (Ersatz-, Verschleisssteile, Nachrüstungen) verwendet werden. Nur unter Einhaltung dieser Konditionen ist eine Funktion sichergestellt und eine Gefährdung von Mensch und Maschine ausgeschlossen.

Trotz aller Sorgfalt kann diese Dokumentation Fehler aufweisen.

Für Folgeschäden übernimmt die EROWA AG keine Haftung. Technische Änderungen vorbehalten.

**Security, guarantee
and liability****Manufacturer**

EROWA AG
Knutwilerstrasse
6233 Büron LU /
Switzerland
Tel. +41 (0)41 935 11 11
Fax +41 (0)41 935 12 13
Email: info@erowa.com
www.erowa.com

hereby confirms that the company's products are manufactured using the latest production methods and that they are subject to extensive quality checks both during production and on the end product.

Guarantee is valid for 12 months from the date of purchase. It is limited to the replacement of faulty parts. Further reaching claims are precluded.

The products of EROWA AG must be installed and operated in strict accordance with the conditions laid down in this documentation. Only EROWA AG original parts (spare parts, wear parts, retrofits) are allowed for use. Only strict adherence to these conditions will ensure proper working order of the machine and preclude any danger to people and to the machine.

Despite all due care, this documentation may contain errors.

EROWA AG shall not be liable for any consequential damage. Technical modifications are reserved.

**Sécurité, garantie
et responsabilité****Le fabricant**

EROWA AG
Knutwilerstrasse
CH-6233 Büron LU /
Suisse
Tél. ++41 (0)41-935 11 11
Fax ++41 (0)41-935 12 13
e-mail: info@erowa.com
www.erowa.com

déclare par la présente que ses produits ont été fabriqués conformément aux méthodes de fabrication les plus modernes, et qu'ils ont été contrôlés de manière approfondie par notre service d'assurance qualité pendant la fabrication et en tant que produit fini.

La durée de la garantie est de 12 mois à compter de la date de la vente. Elle se limite au remplacement des pièces défectueuses. Toute autre forme de recours au titre de la garantie est exclue.

L'utilisation et l'exploitation des produits EROWA AG doivent être conformes aux spécifications du présent document. Seules des pièces d'origine EROWA AG doivent être utilisées (pièces de rechange, d'usure, de rééquipement). L'observation de ce dernier est indispensable pour assurer un fonctionnement fiable et prévenir les risques corporels et matériels.

Malgré les soins apportés à sa rédaction, le présent document peut présenter des erreurs.

EROWA AG décline toute responsabilité résultant de telles erreurs. EROWA AG se réserve également le droit de procéder à des modifications d'ordre technique.

**Patente:**

Diese Produkte sind durch eines oder mehrere der folgenden Patente (Anmeldungen) geschützt:

Patents:

These products are protected by one or more of the following patents (applications):

Brevets :

Ces produits sont protégés par les brevets (ou dépôts de brevet) suivants :

US 4,615,688	US Re, 33,249	EU 0 308 370	EU 91810937.2	Taiwan 47122	Japan 335221/91
US 4,621,821	US 4,934,680	EU 0 147 531	CAN 1,210,538	Taiwan 61080	Japan 58-195916
US 5,065,991	US 4,786,062	EU 0 248 116	CAN 1,260,968	Taiwan 42155	Japan 238990/86
US 4,686,768	US 751,158	EU 237 614	CAN 1,271,917	Taiwan 80109549	Japan 220264/88
US 534,527	US 6,367,814	EU 90810402.9	Taiwan 47696	Japan 024414/87	Japan 151429/90
US 089,017	EU 0 111 092	EU 90810401.9	Taiwan 55651	Japan 151430/90	Taiwan 205105

Germany

EROWA System Technologien GmbH
Gewerbegebiet Schwadernmühle
Roßendorfer Straße 1
DE-90556 Cadolzburg/Nbg
Germany
Tel. 09103 7900-0
Fax 09103 7900-10
info@erowa.de
www.erowa.de

France

EROWA Distribution France Sarl
PAE Les Glaisins
12, rue du Bulloz
FR-74940 Annecy-le-Vieux
France
Tel. 4 50 64 03 96
Fax 4 50 64 03 49
erowa.france@erowa.com
www.erowa.fr

Singapore

EROWA South East Asia Pte. Ltd.
56 Kallang Pudding Road
#06-02, HH@Kallang
Singapore 349328
Singapore
Tel. 65 6547 4339
Fax 65 6547 4249
sales.singapore@erowa.com
www.erowa.com

Japan

EROWA Nippon Ltd.
Sibadaimon Sasano Bldg.
2-6-4, Sibadaimon, Minato-ku
105-0012 Tokyo
Japan
Tel. 03 3437 0331
Fax 03 3437 0353
info@erowa.co.jp
www.erowa.com

Switzerland

EROWA AG
Knutwilerstrasse 3
CH-6233 Büron
Switzerland
Tel. 041 935 11 11
Fax 041 935 12 13
info@erowa.com
www.erowa.com

Spain

EROWA Technology Ibérica S.L.
c/Via Trajana 50-56, Nave 18
E-08020 Barcelona
Spain
Tel. 093 265 51 77
Fax 093 244 03 14
erowa.iberica.info@erowa.com
www.erowa.com

Eastern Europe

EROWA Technology Sp. z o.o.
Eastern Europe
ul. Spółdzielcza 37-39
55-080 Kąty Wrocławskie
Poland
Tel. 71 363 5650
Fax 71 363 4970
info@erowa.com.pl
www.erowa.com

India

EROWA Technology (India) Private Limited
No: 6-3-1191/6, Brij Tarang Building
Unit No-3F, 3rd Floor, Greenlands, Begumpet,
Hyderabad 500016 (Telangana)
India
Tel. 040 4013 3639
Fax 040 4013 3630
sales.india@erowa.com
www.erowa.com

Scandinavia

EROWA Technology Scandinavia A/S
Fasanvej 2
DK-5863 Ferritslev Fyn
Denmark
Tel. 65 98 26 00
Fax 65 98 26 06
info.scandinavia@erowa.com
www.erowa.com

Italy

EROWA Tecnologie S.r.l.
Sede Legale e Amministrativa:
Via Alfieri Maserati 48
IT-10095 Grugliasco (TO)
Italy
Tel. 011 9664873
Fax 011 9664875
info@erowa.it
www.erowa.com

Unità di Treviso:
Via Leonardo Da Vinci 8
IT-31020 Villorba (TV)
Italy
Tel. 0422 1627132

USA

EROWA Technology, Inc.
North American Headquarters
2535 South Clearbrook Drive
Arlington Heights, IL 60005
USA
Tel. 847 290 0295
Fax 847 290 0298
e-mail: info@erowa.com
www.erowa.com

China

EROWA Technology (Shanghai) Co., Ltd.
G/F, No. 24 Factory Building House
69 Gui Qing Road (Caohejing Hi-tech Park)
Shanghai 200233, PRC
China
Tel. 021 6485 5028
Fax 021 6485 0119
info@erowa.cn
www.erowa.com