

ClampSet Basis 320

ClampSet base 320

Base ClampSet 320

Sicherheit, Garantie, Haftung und Serviceadressen siehe Beilage A.

For safety, guarantee, liability and service addresses, see Appendix A.

Sécurité, garantie, responsabilités et adresses de service : voir annexe A.

Verpackungsinhalt überprüfen:

Packaging content:

Étendue de la livraison:

1 x Base 320

1 x Zylinderstift
h6 ø 12 x 24

1 x Base 320

1 x Straight pin
h6 ø 12 x 24

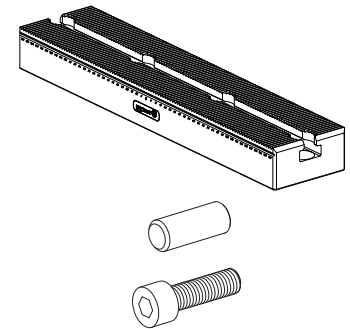
1 x Base 320

1 x Goupille cylindrique
h6 ø 12 x 24

4 x Zylinderschraube
M12 x 30

4 x Hexagon bolt
M12 x 30

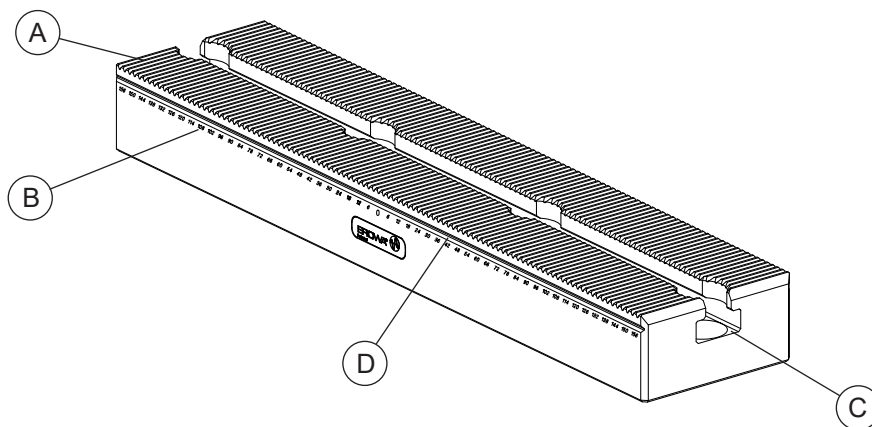
4 x Vis à tête cylindrique à six
pans creux M12 x 30



Bezeichnung der Teile:

Description of parts:

Désignation des éléments:



A) Verzahnung
B) Skala
C) T-Nute
D) Nute

A) Tooth grid
B) Gradation
C) T-slot
D) Slot

A) Denture d'encliquetage
B) Échelle graduée
C) Rainure en T
D) Rainure

Anwendung (bestimmungsgemässe Verwendung)

Application (intended purpose)

Utilisation (conformément à sa destination)

Die ClampSet Basis 320 wird als Grundträger für die verschiedenen ClampSet Backen verwendet. Durch die präzise Verzahnung an den ClampSet Elementen ist genaues Umrüsten in kürzester Zeit, trotz grosser Modularität, gewährleistet.

ClampSet base 320 is used as a basic carrier for ClampSet jaws. The precision tooth grid on the ClampSet elements guarantees accurate re-setting within the shortest possible period of time despite extensive modularity.

La base ClampSet 320 sert de support de base pour les différents mors ClampSet. La denture d'encliquetage de précision sur les éléments ClampSet permet des préparations intermédiaires dans des temps extrêmement courts, malgré une conception modulaire poussée.

Symbolerklärung




Explanation of the symbols




Description des symboles utilisés




Das EROWA Produkt wurde nach den allgemein anerkannten Regeln der Technik und dem aktuellen Stand von Wissenschaft und Technik gefertigt. Dennoch gehen von Maschinen Risiken aus, die sich konstruktiv nicht vermeiden lassen. Um dem mit dem EROWA Produkt arbeitenden Personal ausreichend Sicherheit zu gewährleisten, werden zusätzlich Sicherheitshinweise gegeben. Nur wenn diese beachtet werden, ist hinreichende Sicherheit beim Umgang mit dem EROWA Produkt gewährleistet. Bestimmte Textstellen sind besonders hervorgehoben. Die so gekennzeichneten Stellen haben folgende Bedeutung:

The EROWA Product has been manufactured according to the generally recognized rules of technology and the state of the art of science and technology. Even so, machines involve risks which cannot be avoided by means of design and construction. In order to provide personnel working with the EROWA Product with adequate safety, additional precautions are provided. Adequate safety at work with the EROWA Product can only be ensured if these precautions are being followed. Certain passages have been marked in a particular way. The passages marked in this manner have the following meaning:

Le Produit EROWA a été conçu en fonction des règles techniques généralement admises et de l'état actuel des connaissances scientifiques et techniques. Il n'en reste pas moins que toute machine présente nécessairement des risques qui ne peuvent pas être entièrement éliminés par la seule approche conceptuelle. D'où la prescription de consignes de sécurité spécifiques pour assurer une sécurité maximale au personnel travaillant sur le Produit EROWA. Seule l'observation de ces consignes de sécurité permet d'assurer une sécurité suffisante aux personnes dans leurs rapports avec le Produit EROWA. Certains passages ont été mis en évidence. Ils ont les significations suivantes :

 GEFAHR	 DANGER	 DANGER
Steht für eine unmittelbar drohende Gefahr, die zu schweren, irreversiblen Körperverletzungen oder zum Tod führt.	Highlights an immediate thread of danger that will cause serious, irreversible physical injury or death.	Signale un danger qui vous menace directement et qui provoque de graves blessures corporelles ou la mort.

 WARNUNG	 WARNING	 AVERTISSEMENT
Steht für eine möglicherweise gefährliche Situation, die zu schweren Körperverletzungen führen können.	Highlights a possible dangerous situation that could cause serious physical injury.	Signale une situation potentiellement dangereuse susceptible de provoquer de graves blessures corporelles.

 VORSICHT	 CAUTION	 ATTENTION
Steht für eine möglicherweise gefährliche Situation, die zu leichten Körperverletzungen führen könnte.	Highlights a possible dangerous situation that could cause minor physical injury.	Signale une situation potentiellement dangereuse susceptible de provoquer des blessures corporelles légères.

HINWEIS	ADVICE	INDICATION
Steht für eine möglicherweise schädliche Situation, bei der das Produkt oder eine Sache in seiner Umgebung beschädigt werden könnte.	Highlights a possible harmful situation in which the product or an object in the vicinity could be damaged.	Signale une situation potentiellement néfaste dans laquelle le produit ou un objet placé à proximité de lui risque d'être endommagé.

WICHTIG	IMPORTANT	IMPORTANT
Steht für Anwendungshinweise und andere nützliche Informationen.	Highlights information on usage and other useful information.	Signale des consignes d'utilisation et d'autres informations utiles.

Schutzeinrichtungen

Protection devices

Dispositifs de protection

⚠️ GEFAHR

Unvorhersehbare Fehlfunktionen oder fehlerhaftes Material des Produkts (wegfliegen von Teilen), können zu schweren und irreversiblen Körperverletzungen führen.
Die vorhandenen Schutzeinrichtungen sind gemäss der Betriebsanleitung (Werkzeugmaschine) korrekt und konsequent anzuwenden.

⚠️ DANGER

Unforeseeable malfunctions or faulty material of the product (parts being thrown out) can cause severe and irreversible injury.
The existing protection devices must be used properly and consistently according to the operating instructions (machine tool).

⚠️ DANGER

Des dysfonctionnements imprévisibles ou un matériau défectueux dans le produit (pièces qui s'échappent) peuvent entraîner des blessures corporelles lourdes et irrémédiables.
Les dispositifs de protection existants doivent donc être utilisés systématiquement et conformément aux instructions de service (de la machine-outil).

Persönliche Schutzausrüstung

Personal protective equipment

Équipement de protection individuelle

⚠️ WARNUNG

Unsachgemässe Bedienung, fehlerhafte Manipulation oder fehlerhaftes Material (herunterfallen von Teilen, Lärm) können zu schweren Körperverletzungen führen.
Der Bediener ist aufgefordert die vorhandene, persönliche Schutzausrüstung (z.B. Schutzbrille, Schutzschuhe und Gehörschutz) korrekt zu tragen.

⚠️ WARNING

Improper operation, erroneous manipulation or faulty material (falling parts, noise) can lead to serious personal injury.
The operator is requested to properly wear the existing personal protective equipment (e.g., goggles, protective shoes, and hearing protection).

⚠️ AVERTISSEMENT

Toute utilisation non conforme, manipulation erronée ou matériau défectueux (chutes de pièces, bruit) peut entraîner de lourdes blessures corporelles.
L'opérateur est prié de porter correctement les équipements de protection individuelle existants (lunettes de sécurité, chaussures de sécurité, protection auditive, etc.).

HINWEIS

Die Auswahl und die Prüfung über den Einsatz der einzelnen Schutzausrüstungsgegenstände hat durch den Betreiber zu erfolgen.

ADVICE

The operating company is responsible for the selection and verification of use of the individual protection equipment.

INDICATION

L'exploitant est responsable de la sélection et du contrôle des différents équipements de protection individuelle.

Arbeiten mit Druckluft

Working with compressed air

Travailler avec de l'air comprimé

⚠️ WARNUNG

Maximaler Reinigungsdruck beachten.
Zu starkes Abblasen mit der Druckluft vermeiden. (Gefährdung durch versprühen von Flüssigkeit und wegfliegenden Spänen, etc.)
Gegen Augenverletzungen gut sitzende Schutzbrille sowie Gehörschutz tragen (auch Drittpersonen).
Müssen Teile beim Abblasen in der Hand gehalten werden, sind geeignete Handschuhe zu tragen.

⚠️ WARNING

Be sure to observe the maximum cleaning pressure.
Avoid excessive blowing with compressed air. (Risk of spraying liquid and projection of chips, etc.)
To avoid eye injuries, wear properly fitting safety glasses, and wear hearing protection (including third parties).
If you must hold any parts in your hand while blowing them off, wear suitable gloves.

⚠️ AVERTISSEMENT

Observer la pression de nettoyage maximale.
Éviter un nettoyage par soufflage à trop forte pression. (risque de pulvérisation de liquides et de projection de copeaux, etc.)
Porter des lunettes de sécurité bien ajuster pour éviter toute blessure des yeux, ainsi qu'une protection auditive (tiers personnes également).
Si le nettoyage exige de tenir des pièces à la main, porter des gants appropriés.

Inbetriebnahme:

Die ClampSet Basis 320 wird mit dem beigelegten Zylinderstift auf den Raster 50 der UPC-Palette oder dem des Cube's (ER-016009) in einer Bohrung positioniert.

Mit der Messuhr wird die Base entlang der Verzahnung in der gewünschten Genauigkeit ausgerichtet.

Die beiliegenden Zylinderschrauben dienen der Befestigung auf der Palette.

Die Schrauben werden mit einem Drehmoment von max. 120 Nm angezogen.

Setting up:

Position ClampSet base 320 on the 50 grid of the UPC pallet or of the Cube (ER-016009) in a borehole with the enclosed straight pin.

Align in the desired accuracy along the grid teeth with the dial gauge.

Use the enclosed socket head bolts to attach it to the plate.

Tighten the bolts to a torque of max. 120 Nm.

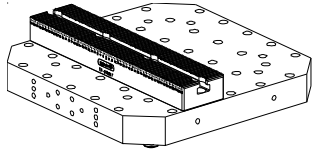
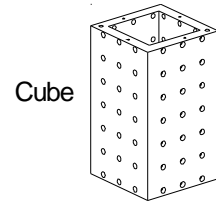
Mise en service :

La Base ClampSet 320 se positionne sur la configuration de perçages ou taraudages au pas de 50 de la palette UPC ou sur celle du Cube (ER-016009) en insérant la goupille cylindrique faisant partie de la livraison dans un trou.

L'alignement à la précision désirée se fait au moyen d'un palpé le long de la denture d'encliquetage de la base avec un comparateur.

Les vis à tête cylindrique faisant partie de la livraison servent à la fixation de la palette.

Le couple de serrage maximal des vis est de 120 Nm.



Rasterpalette

WICHTIG

Für die Lebensdauer der Paletten, die Präzision der Aufspannung und die Sicherheit ist es wichtig, die Schrauben mit dem Drehmomentschlüssel festzuziehen.

Die Schrauben sind mit (max. 120 Nm) festzuziehen.

IMPORTANT

To prolong the life-cycle of the pallets, to ensure an accurate clamping process, and for reasons of safety, it is imperative that the bolts be tightened with a torque wrench.

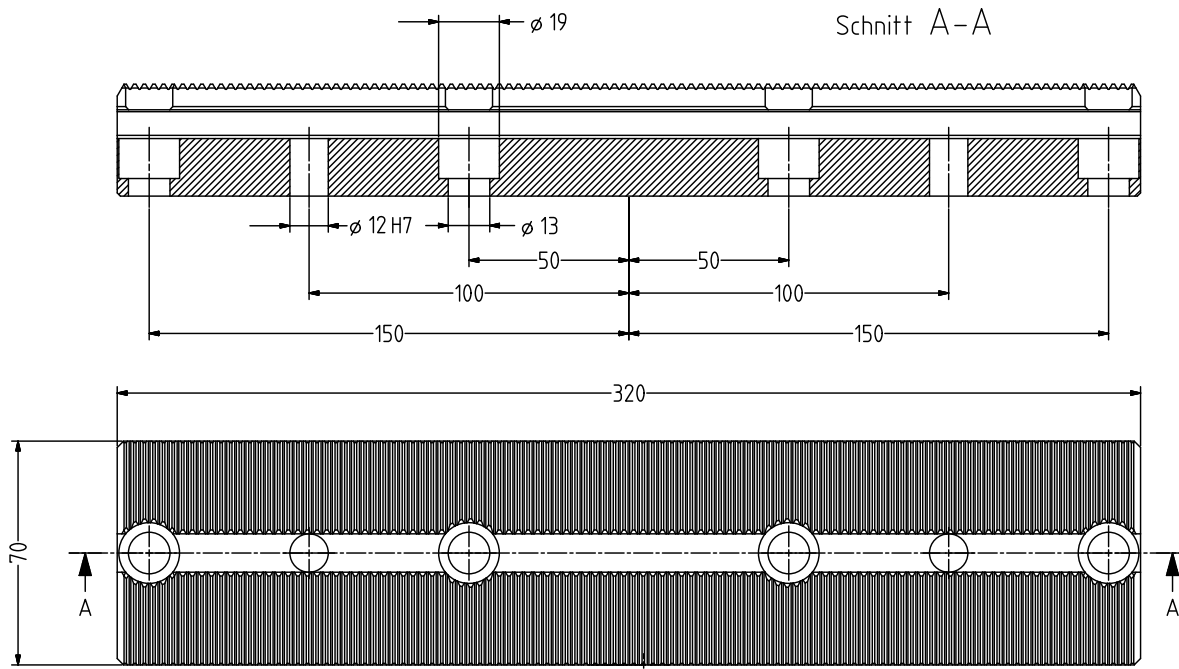
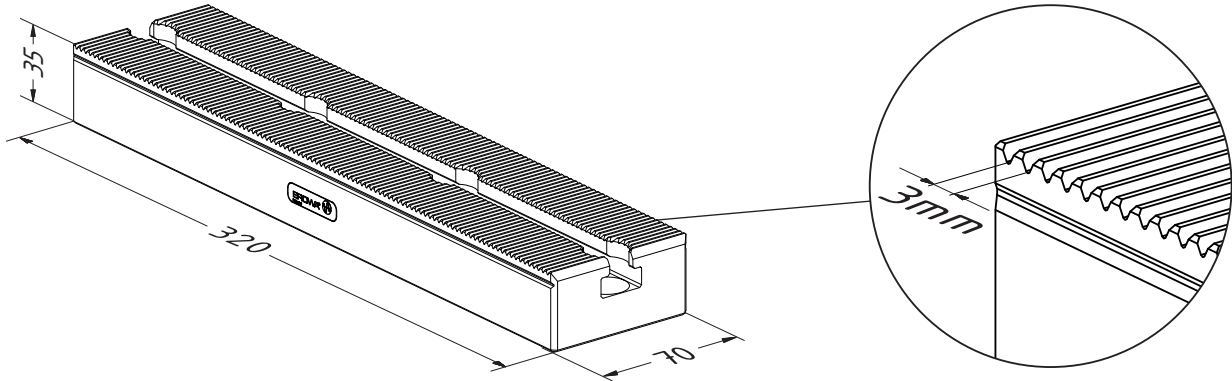
Tighten the bolts to a torque of max. 120 Nm.

IMPORTANT

Pour la durée de vie des palettes, la précision du serrage et la sécurité, il est essentiel de serrer les vis avec une clé dynamométrique.

Le couple de serrage maximal des vis est de 120 Nm.

Technische Daten:	Technical data:	Caractéristiques techniques :	
Dimension:	Dimension:	Dimensions :	320 x 70 x 35 mm
Verzahnungsabstand:	Distance between grid teeth:	Entrevent :	3 mm
Befestigungsabstand:	Fixing distance:	Distance de fixation :	100 mm



Instandhaltung, Wartung:

Nach Gebrauch gut reinigen und eingeölt lagern. Sauberkeit erhöht Lebensdauer.

Maintenance:

Thoroughly clean after use, and oil before storing. Cleanness increases the life-cycle!

Maintenance :

Bien nettoyer après utilisation et lubrifier avant stockage. La propreté augmente la durée de vie.

Technischer Support

Für Fragen zu diesem Produkt kontaktieren Sie bitte: info@erowa.com

Technical support

For questions regarding this product, please contact: info@erowa.com

Assistance technique

Pour toute question relative à ce produit, veuillez écrire à info@erowa.com

Edition 12.11.2013

**Optionen zu
EROWA ClampSet**

**Options for
EROWA ClampSet**

**Options pour
EROWA ClampSet**

Spannelemente

Clamping elements

Éléments de serrage



ER-015870



ER-016275



ER-024681



ER-015888



ER-016274



ER-015880



ER-023325



ER-015995



ER-015997



ER-015998



ER-015996



ER-016001

ClampSet Basis

ClampSet Base

ClampSet Base



ER-016010



ER-016007

Anwendungsbeispiel

Application example

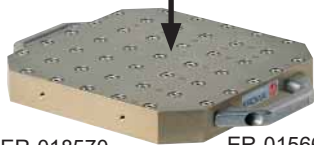
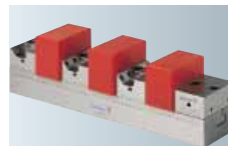
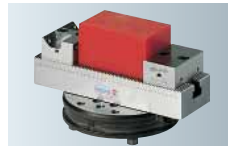
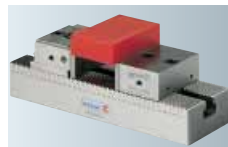
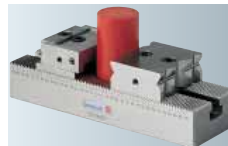
Exemple d'utilisation



ER-016007



ER-016010



ER-018570

ER-015661



ER-015899

ER-024312



ER-016841

WICHTIG

Weitere Produkte finden Sie im Gesamtkatalog und auf unserer Webseite www.erowa.com.

IMPORTANT

D'autres produits vous trouvez également au catalogue général et à www.erowa.com.

IMPORTANT

More products can be found in our general catalog and on our web-page www.erowa.com.

Sicherheit, Garantie und Haftung

Der Hersteller

EROWA AG
Knutwilerstrasse
CH-6233 Büron LU /
Switzerland
Tel. ++41 (0)41-935 11 11
Fax ++41 (0)41-935 12 13
e-mail: info@erowa.com
www.erowa.com

erklärt hiermit, dass seine Produkte nach modernsten Fertigungsmethoden hergestellt und während der Produktion und als Endprodukt durch unsere Qualitätssicherung umfassend geprüft werden.

Die Garantie beträgt 12 Monate ab Verkaufsdatum. Sie beschränkt sich auf den Ersatz von defekten Teilen. Weitergehende Ansprüche sind ausgeschlossen.

Die Produkte der EROWA AG müssen unter den, in dieser Dokumentation genannten Bedingungen, eingesetzt und betrieben werden. Es dürfen nur EROWA AG Originalteile (Ersatz-, Verschleissteile, Nachrüstungen) verwendet werden. Nur unter Einhaltung dieser Konditionen ist eine Funktion sichergestellt und eine Gefährdung von Mensch und Maschine ausgeschlossen.

Trotz aller Sorgfalt kann diese Dokumentation Fehler aufweisen. Für Folgeschäden übernimmt die EROWA AG keine Haftung. Technische Änderungen vorbehalten.

Patente:

Diese Produkte sind durch eine oder mehrere der folgenden Patente (Anmeldungen) geschützt.

US 4.615,688	US Re. 33,249	EU 0 308 370	EU 91810937.2	Taiwan 47122	Japan 335221/91
US 4.621,821	US 4.934,680	EU 0 147 531	CAN 1,210,538	Taiwan 61080	Japan 58-195916
US 5,065,991	US 4,786,062	EU 0 248 116	CAN 1,260,968	Taiwan 42155	Japan 238990/86
US 4,686,768	US 751,158	EU 237 614	CAN 1,271,917	Taiwan 80109549	Japan 220264/88
US 534,527	US 6,367,814	EU 90810402.9	Taiwan 47696	Japan 024414/87	Japan 151429/90
US 089,017	EU 0 111 092	EU 90810401.9	Taiwan 55651	Japan 151430/90	Taiwan 205105

Security, guarantee and liability

Manufacturer

EROWA AG
Knutwilerstrasse
6233 Büron LU /
Switzerland
Tel. +41 (0)41 935 11 11
Fax +41 (0)41 935 12 13
Email: info@erowa.com
www.erowa.com

hereby confirms that the company's products are manufactured using the latest production methods and that they are subject to extensive quality checks both during production and on the end product.

Guarantee is valid for 12 months from the date of purchase. It is limited to the replacement of faulty parts. Further reaching claims are precluded.

The products of EROWA AG must be installed and operated in strict accordance with the conditions laid down in this documentation. Only EROWA AG original parts (spare parts, wear parts, retrofits) are allowed for use.

Only strict adherence to these conditions will ensure proper working order of the machine and preclude any danger to people and to the machine.

Despite all due care, this documentation may contain errors. EROWA AG shall not be liable for any consequential damage. Technical modifications are reserved.

Patents:

These products are protected by one or more of the following patents (applications).



Sécurité, garantie et responsabilité

Le fabricant

EROWA AG
Knutwilerstrasse
CH-6233 Büron LU /
Suisse
Tél. ++41 (0)41-935 11 11
Fax ++41 (0)41-935 12 13
e-mail: info@erowa.com
www.erowa.com

déclare par la présente que ses produits ont été fabriqués conformément aux méthodes de fabrication les plus modernes, et qu'ils ont été contrôlés de manière approfondie par notre service d'assurance qualité pendant la fabrication et en tant que produit fini.

La durée de la garantie est de 12 mois à compter de la date de la vente. Elle se limite au remplacement des pièces défectueuses. Toute autre forme de recours au titre de la garantie est exclue.

L'utilisation et l'exploitation des produits EROWA AG doivent être conformes aux spécifications du présent document. Seules des pièces d'origine EROWA AG doivent être utilisées (pièces de rechange, d'usure, de rééquipement). L'observation de ce dernier est indispensable pour assurer un fonctionnement fiable et prévenir les risques corporels et matériels.

Malgré les soins apportés à sa rédaction, le présent document peut présenter des erreurs. EROWA AG décline toute responsabilité résultant de telles erreurs. EROWA AG se réserve également le droit de procéder à des modifications d'ordre technique.

Brevets :

Ces produits sont protégés par les brevets (ou dépôts de brevet) suivants :

Tochtergesellschaften Subsidiaries / Filiales

Deutschland

EROWA System Technologien GmbH
Gewerbepark Schwadernmühle
Rossendorferstrasse 1
DE-90556 Cadolzburg b. Nbg.
Deutschland
Tel. 09103 7900-0
Fax 09103 7900-10
info@erowa.de
www.erowa.de

Frankreich

EROWA Distribution France Sarl
PAE Les Glaisins
12, rue du Bulloz
FR-74940 Annecy-le-Vieux
France
Tel. 4 50 64 03 96
Fax 4 50 64 03 49
info@erowa.tm.fr
www.erowa.com

Italien

EROWA Tecnologie S.r.l.

Sede Legale e Operativa:
Via Alfieri Maserati 48
IT-100950 Grugliasco (TO)
Italia
Tel. 011 9664873
Fax 011 9664875
info@erowa.it
www.erowa.com

Unità di Treviso:
Via Leonardo Da Vinci n. 8
IT-31020 Villorba (TV)
Italia
Tel. 0422 1627132

Spanien

EROWA Technology Ibérica S.L.
c/ Avda. Cornellà, 142 70 3a ext.
E-08950 Esplugues de Llobregat - Barcelona
España
Tel. 093 265 51 77
Fax 093 244 03 14
erowa.iberica.info@erowa.com
www.erowa.com

Skandinavien

EROWA Technology Scandinavia A/S
Fasanvej 2
DK-5863 Ferritslev Fyn
Denmark
Tel. 65 98 26 00
Fax 65 98 26 06
info@erowa.com
www.erowa.com

Osteuropa

EROWA Technology Sp. z o.o.
Eastern Europe
ul. Spółdzielcza 37-39
55-080 Kąty Wrocławskie
Poland
Tel. 71 363 5650
Fax 71 363 4970
info@erowa.com.pl
www.erowa.com

Indien

EROWA Technology (India) Private Limited
No: 6-3-1191/6, Brij Tarang Building
Unit No-3F, 3rd Floor, Greenlands, Begumpet,
Hyderabad 500 016 (Andhra Pradesh)
India
Tel. 040 4013 3639
Fax 040 4013 3630
salesindia@erowa.com
www.erowa.com

USA

EROWA Technology, Inc.
North American Headquarters
2535 South Clearbrook Drive
Arlington Heights, IL 60005
USA
Tel. 847 290 0295
Fax 847 290 0298
e-mail: info@erowa.com
www.erowa.com

China

EROWA Technology (Shanghai) Co., Ltd.
G/F, No. 24 Factory Building House
69 Gui Qing Road (Caohejing Hi-tech Park)
Shanghai 200233, PRC
China
Tel. 021 6485 5028
Fax 021 6485 0119
info@erowa.cn
www.erowa.cn

Singapur

EROWA South East Asia Pte Ltd
#6 Kallang Pudding Road
#06-02 HH@Kallang
Singapore 349328
Tel. 65 6547 4339
Fax 65 6547 4249
sales.singapore@erowa.com
www.erowa.com

Japan

EROWA Nippon Ltd.
Sasano Bldg.
2-6-4 Shiba Daimon, Minato-ku
105-0012 Tokyo
Japan
Tel. 03 3437 0331
Fax 03 3437 0353
info@erowa.co.jp
www.erowa.co.jp

