

ITS Standard  
Elektrodenhalter

ITS Standard  
electrode holders

ITS porte-électrodes  
standard

**Rohlingspanner  
ø 20/ø 72**

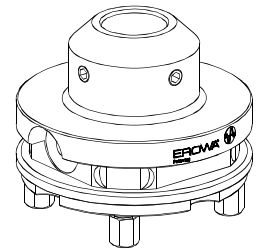
Sicherheit, Garantie, Haftung  
und Serviceadressen siehe  
Beilage A.

**Blank holder  
ø 20/ø 72**

For safety, guarantee, liability  
and service addresses, see  
Appendix A.

**Porte-ébauche  
ø 20/ø 72**

Sécurité, garantie, responsabi-  
lités et adresses de service :  
voir annexe A.



**Verpackungsinhalt  
überprüfen**

6 x Rohlingspanner  
ø 20/ø 72

2 x Systemständer 6-fach

12 x Gewindestift  
M6 x 10

**Check package  
contents**

6 x Blank holder  
ø 20/ø 72

2 x Rack 6-fold

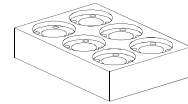
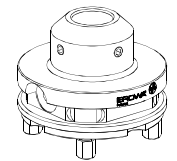
12 x Threaded pin  
M6 x 10

**Vérifier l'intégralité  
de la livraison**

6 x Porte-ébauche  
ø 20/ø 72

2 x Cadre pour 6  
porte-électrodes

12 x Vis sans tête à six pans  
creux M6 x 10



**Bezeichnung der Teile**

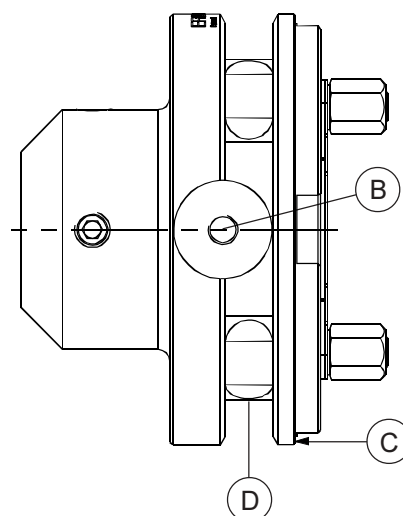
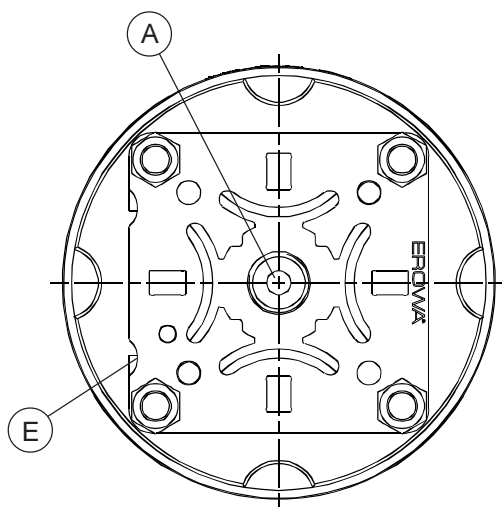
- A) Gewinde M10 für den Spannzapfen sowie Durchgangsbohrung für die Spülung.
- B) Gewinde M5 für Befestigung EWIS Chip (Option).
- C) Dichtkante
- D) Greifernut für automatischen Betrieb
- E) Basisseite

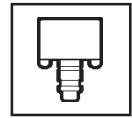
**Description of parts**

- A) M10 thread for the chucking spigot and passage for flushing.
- B) M5 thread to attach the EWIS chip (option).
- C) Sealing edge
- D) Gripper groove for automatic operation
- E) Base side

**Désignation des éléments**

- A) Taraudage M10 pour tige de préhension et trou débouchant d'arrosage.
- B) Taraudage M5 de fixation de la puce EWIS (en option).
- C) Bord d'étanchéité
- D) Rainure de pince pour le fonctionnement en automatique
- E) Face de base





## ITS Standard Elektrodenhalter

## ITS Standard electrode holders

## ITS porte-électrodes standard

### Technische Daten

Material: rostbeständiger Stahl

Einsatz auf EROWA Spann-  
futtern (Systemgröße 50).

Zum Spannen von Rund-  
material mit  $\varnothing 20$ .

Einsatzgebiete: Erodieren,  
Herstellen von Elektroden,  
Teilefertigung mit nur leichter  
Zerspanung.

### Technical data

Material: rust-resistant steel

For use on EROWA Tooling  
System Chucks (system  
size 50).

To clamp round parts with  
 $\varnothing 20$  mm.

Applications: EDM, production of  
electrodes, production of parts  
with only slight chip  
removal.

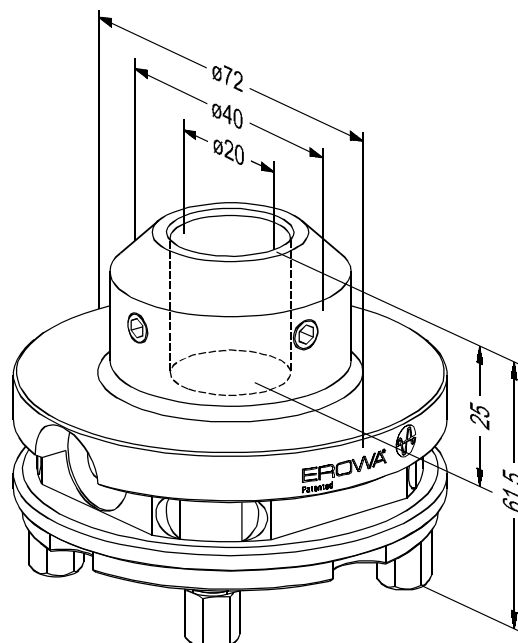
### Caractéristiques techniques

Matériau : acier inoxydable

Pour utilisation sur mandrins  
EROWA (taille 50).

Pour le serrage de produits ronds  
avec  $\varnothing 20$  mm.

Applications : usinage par  
étincelage, fabrication  
d'électrodes, fabrication  
d'éléments n'exigeant qu'un faible  
enlèvement de copeaux.



### Inbetriebnahme

(Bild 1)  
Spannzapfen (Option)  
montieren. Für den automati-  
schen Betrieb den Spann-  
zapfen F/A ER-015465 und für  
die manuelle Bestückung den  
Spannzapfen F/M ER-010755  
verwenden.  
Eine genaue Montageanleitung  
liegt dem jeweiligen Spann-  
zapfen bei.

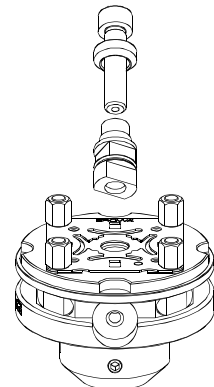
### Setting up

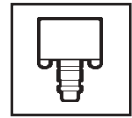
(Diagram 1)  
Fit chucking spigot (option).  
Use chucking spigot F/A  
ER-015465 for automatic  
operation, and chucking spigot  
F/M ER-010755 for manual  
loading.  
Detailed fitting instructions are  
supplied with the chucking  
spigots.

### Mise en service

(figure 1)  
Monter la tige de préhension  
(en option). Pour le  
fonctionnement automatique,  
utiliser une tige de préhension  
F/A ER-015465, et pour le  
fonctionnement manuel, une tige  
de préhension F/M ER-010755.  
Des instructions de montage  
détaillées sont jointes à la tige  
de préhension correspondante.

1





## ITS Standard Elektrodenhalter

## ITS Standard electrode holders

## ITS porte-électrodes standard

(Bild 2)  
Rundmaterial mit  $\varnothing$  20 mm (Y, Elektrode oder Werkstück) in den Rohlingspanner  $\varnothing$  20/ $\varnothing$  72 einsetzen und mit den beiliegenden M6 Gewindestiften (F) klemmen.

### Hinweis:

Rundlauf des Materials (Y) prüfen und Material bei Bedarf nachbearbeiten.

(Diagram 2)  
Insert round part of  $\varnothing$  20 mm (electrode or workpiece) into blank holder  $\varnothing$  20/ $\varnothing$  72 and clamp with enclosed M6 threaded pins (F).

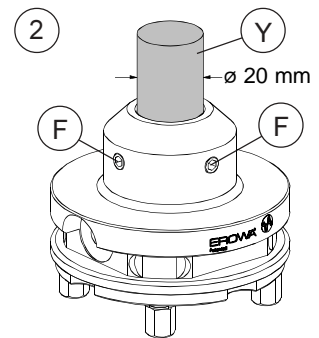
### Note:

Check concentricity of the round part and re-machine if necessary.

(figure 2)  
Insérer le produit rond  $\varnothing$  20 mm (électrode ou pièce) dans le porte-ébauche  $\varnothing$  20/ $\varnothing$  72 et le serrer avec les vis sans tête M6 (F), faisant partie de la livraison.

### Remarque :

Vérifier la concentricité du produit rond. Réusinier le cas échéant.



(Bild 3)  
Rohlingspanner  $\varnothing$  20/ $\varnothing$  72 (G) unter Berücksichtigung der Referenzmarken (H) in das ITS Spannfutter (I) einspannen. (Der Spannvorgang ist in der Betriebsanleitung Ihres ITS Spannfeeders beschrieben.)

### Hinweis:

Die geeignete Dichtung (X) zwischen dem Spannfutter und Rohlingspanner  $\varnothing$  20/ $\varnothing$  72 finden Sie unter Optionen.

(Diagram 3)  
Clamp blank holder  $\varnothing$  20/ $\varnothing$  72 (G) into the ITS chuck (I), taking into account the reference marks (H). (The clamping process is described in the operating instructions of your ITS chuck.)

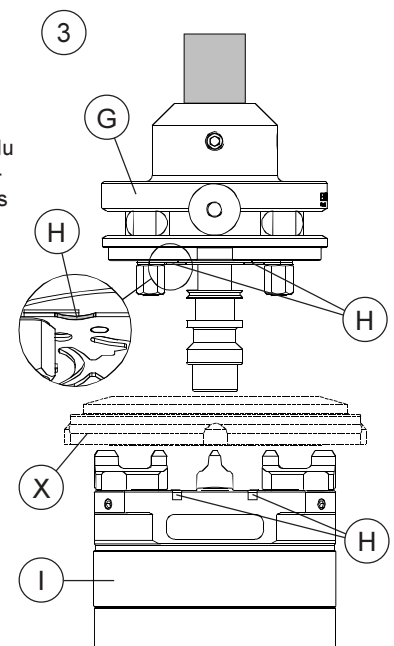
### Note:

The suitable seal (X) between blank holder  $\varnothing$  20/ $\varnothing$  72 and chuck can be found under options.

(figure 3)  
Serrer le porte-ébauche  $\varnothing$  20/ $\varnothing$  72 (G) dans le mandrin ITS (I) en tenant compte des marques de référence (H). (Les instructions de service du mandrin ITS donnent une description détaillée du processus de serrage.)

### Remarque :

Le joint approprié (X) entre le porte-ébauche  $\varnothing$  20/ $\varnothing$  72 et le mandrin sera trouvé sous les options.



## Wartung und Pflege

Rohlingspanner  $\varnothing$  20/ $\varnothing$  72 nach Gebrauch sauber reinigen und gegen Korrosion schützen.

Zum Lagern, Transportieren, etc. kann die Verpackung als Systemständer verwendet werden.

## Maintenance

After use, thoroughly clean the blank holder  $\varnothing$  20/ $\varnothing$  72 and protect against corrosion.

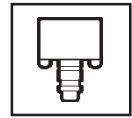
For stocking, transport, etc. use the packaging as a rack.

## Maintenance

Après utilisation, nettoyer porte-ébauche  $\varnothing$  20/ $\varnothing$  72 soigneusement et le protéger contre la corrosion.

Pour conserver, transporter, etc. l'emballage peut être utilisé comme cadre.




**ITS Standard  
Elektrodenhalter**
**ITS Standard  
electrode holders**
**ITS porte-électrodes  
standard**
**Optionen**

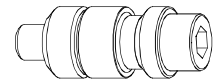
ER-010755  
Spannzapfen F/M, manuell  
(Satz à 20 Stk.)

**Options**

ER-010755  
Chucking spigot F/M, manual  
(Set of 20)

**Options**

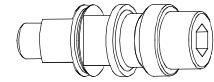
ER-010755  
Tige de préhension F/M,  
manuelle (jeu de 20 unités)



ER-015465  
Spannzapfen F/A, automatisch  
(Satz à 20 Stk.)

ER-015465  
Chucking spigot F/A, automatic  
(Set of 20)

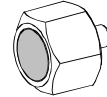
ER-015465  
Tige de préhension F/A,  
automatique (jeu de 20 unités)



ER-025997  
EWIS Halter SW 14  
mit Chip

ER-025997  
EWIS holder SW 14  
with chip

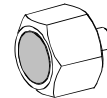
ER-025997  
Porte-puce EWIS cote  
sur plats 14 avec puce



ER-035154  
EWIS Chip mit  
Halter ITS SW 14

ER-035154  
EWIS chip with  
holder ITS SW 14

ER-035154  
Puce EWIS avec portepuce  
ITS, cote sur plats 14



Induktive Datenträger, für  
Paletten und Elektrodenhalter.

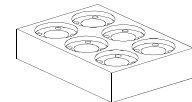
Inductive data carrier, for  
pallets and electrode holders.

Supports inductifs de données,  
pour palettes et porte-électrodes.

ER-035217  
Systemständer  
6-fach

ER-035217  
Rack  
6-fold

ER-035217  
Cadre pour  
6 porte-électrodes



Dichtungen zu PowerChuck P:

Seals for PowerChuck P:

Joint d'étanchéités pour mandrin  
PowerChuck P :

ER-035365  
Dichtring PowerChuck  
P/ø 72

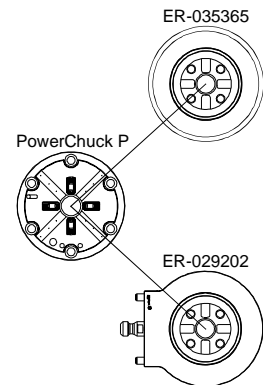
ER-035365  
Seal nipple PowerChuck  
P/ø 72

ER-035365  
Joint d'étanchéité  
PowerChuck P/ø 72

ER-029202  
Dichtung PowerChuck  
P/ø 72 RCS

ER-029202  
Seal PowerChuck  
P/ø 72 RCS

ER-029202  
Joint d'étanchéité  
PowerChuck P/ø 72 RCS



Dichtungen zu  
QuickChuck 100/  
Schnellspannfutter  
ohne Dichtglocke:

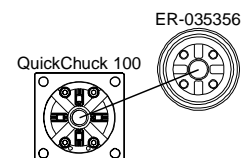
Seals for  
QuickChuck 100/  
Rapid-action chuck  
without sealing cap:

Joint d'étanchéités pour  
mandrin QuickChuck 100/  
mandrin rapide sans  
cloche de protection :

ER-035356  
Dichtring  
QC/RSA 100/ø 72

ER-035356  
Seal nipple  
QC/RSA 100/ø 72

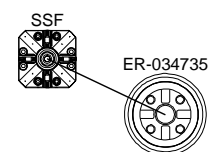
ER-035356  
Joint d'étanchéité  
QC/RSA 100/ø 72

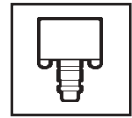


ER-034735  
Dichtring SSF/ø 72

ER-034735  
Seal nipple SSF/ø 72

ER-034735  
Joint d'étanchéité SSF/ø 72




**ITS Standard  
Elektrodenhalter**
**ITS Standard  
electrode holders**
**ITS porte-électrodes  
standard**

Dichtung zu  
QuickChuck 100/  
Schnellspannfutter  
mit Dichtglocke 115:

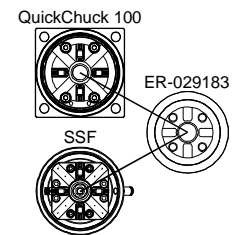
ER-029183  
Dichtringadapter  $\varnothing$  115/ $\varnothing$  72

Seal for  
QuickChuck 100/  
Rapid-action chuck  
with sealing cap 115:

ER-029183  
Seal nipple adapter  $\varnothing$  115/ $\varnothing$  72

Joint d'étanchéité pour  
mandrin QuickChuck 100/  
mandrin rapide avec  
cloche de protection 115 :

ER-029183  
Adapteur joint d'étanchéité  
 $\varnothing$  115/ $\varnothing$  72



Dichtungen zu  
ProductionChuck 210:

ER-029192  
PC 210 Dichtringhalter  $\varnothing$  72

Seals for  
ProductionChuck 210:

ER-029192  
PC 210 seal nipple holder  $\varnothing$  72

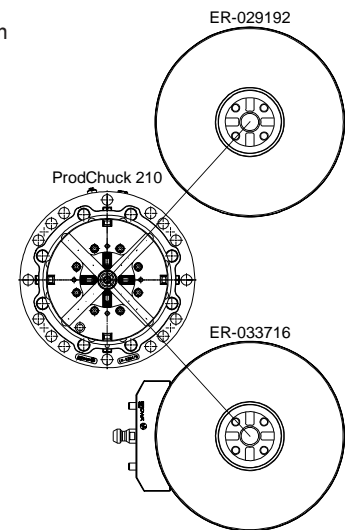
Joint étanchéités pour mandrin  
ProductionChuck 210 :

ER-029192  
PC 210 monture de joint  
d'étanchéité  $\varnothing$  72

ER-033716  
PC 210 Dichtringhalter  
 $\varnothing$  72/RCS

ER-033716  
PC 210 seal nipple holder  
 $\varnothing$  72/RCS

ER-033716  
PC 210 monture de joint  
d'étanchéité  $\varnothing$  72/RCS


**Ersatzteile**

Dieses Produkt ist nur als  
Ganzes lieferbar und kann  
bei Ihrem EROWA Fachhändler  
bezogen werden.

**Spare parts**

This product is only available  
as a unit and can be purchased  
from your EROWA dealer.

**Pièces de rechange**

Ce produit n'est disponible que  
sous forme d'ensemble complet.  
Il est disponible chez votre  
agent EROWA.



**Sicherheit, Garantie und Haftung**

**Der Hersteller**  
 EROWA AG  
 Knutwilerstrasse  
 CH-6233 Büron LU /  
 Switzerland  
 Tel. ++41 (0)41-935 11 11  
 Fax ++41 (0)41-935 12 13  
 e-mail: info@erowa.com  
 www.erowa.com

erklärt hiermit, dass seine Produkte nach modernsten Fertigungsmethoden hergestellt und während der Produktion und als Endprodukt durch unsere Qualitätssicherung umfassend geprüft werden.

Die Garantie beträgt 12 Monate ab Verkaufsdatum. Sie beschränkt sich auf den Ersatz von defekten Teilen. Weitergehende Ansprüche sind ausgeschlossen.

Die Produkte der EROWA AG müssen unter den, in dieser Dokumentation genannten Bedingungen, eingesetzt und betrieben werden. Es dürfen nur EROWA AG Originalteile (Ersatz-, Verschleissstelle, Nachrüstungen) verwendet werden. Nur unter Einhaltung dieser Konditionen ist eine Funktion sichergestellt und eine Gefährdung von Mensch und Maschine ausgeschlossen.

Trotz aller Sorgfalt kann diese Dokumentation Fehler aufweisen. Für Folgeschäden übernimmt die EROWA AG keine Haftung. Technische Änderungen vorbehalten.

**Patente:**

Diese Produkte sind durch eine oder mehrere der folgenden Patente (Anmeldungen) geschützt.

US 4.615,688	US Re. 33,249	EU 0 308 370	EU 91810937.2	Taiwan 47122	Japan 335221/91
US 4.621,821	US 4.934,680	EU 0 147 531	CAN 1,210,538	Taiwan 61080	Japan 58-195916
US 5,065,991	US 4,786,062	EU 0 248 116	CAN 1,260,968	Taiwan 42155	Japan 238990/86
US 4,686,768	US 751,158	EU 237 614	CAN 1,271,917	Taiwan 80109549	Japan 220264/88
US 534,527	US 6,367,814	EU 90810402.9	Taiwan 47696	Japan 024414/87	Japan 151429/90
US 089,017	EU 0 111 092	EU 90810401.9	Taiwan 55651	Japan 151430/90	Taiwan 205105

**Security, guarantee and liability**

**Manufacturer**  
 EROWA AG  
 Knutwilerstrasse  
 6233 Büron LU /  
 Switzerland  
 Tel. +41 (0)41 935 11 11  
 Fax +41 (0)41 935 12 13  
 Email: info@erowa.com  
 www.erowa.com

hereby confirms that the company's products are manufactured using the latest production methods and that they are subject to extensive quality checks both during production and on the end product.

Guarantee is valid for 12 months from the date of purchase. It is limited to the replacement of faulty parts. Further reaching claims are precluded.

The products of EROWA AG must be installed and operated in strict accordance with the conditions laid down in this documentation. Only EROWA AG original parts (spare parts, wear parts, retrofits) are allowed for use.

Only strict adherence to these conditions will ensure proper working order of the machine and preclude any danger to people and to the machine.

Despite all due care, this documentation may contain errors. EROWA AG shall not be liable for any consequential damage. Technical modifications are reserved.

**Patents:**

These products are protected by one or more of the following patents (applications).



**Sécurité, garantie et responsabilité**

**Le fabricant**  
 EROWA AG  
 Knutwilerstrasse  
 CH-6233 Büron LU /  
 Suisse  
 Tél. ++41 (0)41-935 11 11  
 Fax ++41 (0)41-935 12 13  
 e-mail: info@erowa.com  
 www.erowa.com

déclare par la présente que ses produits ont été fabriqués conformément aux méthodes de fabrication les plus modernes, et qu'ils ont été contrôlés de manière approfondie par notre service d'assurance qualité pendant la fabrication et en tant que produit fini.

La durée de la garantie est de 12 mois à compter de la date de la vente. Elle se limite au remplacement des pièces défectueuses. Toute autre forme de recours au titre de la garantie est exclue.

L'utilisation et l'exploitation des produits EROWA AG doivent être conformes aux spécifications du présent document. Seules des pièces d'origine EROWA AG doivent être utilisées (pièces de rechange, d'usure, de rééquipement). L'observation de ce dernier est indispensable pour assurer un fonctionnement fiable et prévenir les risques corporels et matériels.

Malgré les soins apportés à sa rédaction, le présent document peut présenter des erreurs. EROWA AG décline toute responsabilité résultant de telles erreurs. EROWA AG se réserve également le droit de procéder à des modifications d'ordre technique.

**Brevets :**

Ces produits sont protégés par les brevets (ou dépôts de brevet) suivants :

**Tochtergesellschaften Subsidiaries / Filiales**

**Deutschland**  
 EROWA System Technologien GmbH  
 Gewerbepark Schwadernmühle  
 Rossendorferstrasse 1  
 DE-90556 Cadolzburg b. Nbg.  
 Deutschland  
 Tel. 09103 7900-0  
 Fax 09103 7900-10  
 info@erowa.de  
 www.erowa.de

**Frankreich**  
 EROWA Distribution France Sàrl  
 PAE Les Glaisins  
 12, rue du Bulloz  
 FR-74940 Annecy-le-Vieux  
 France  
 Tel. 4 50 64 03 96  
 Fax 4 50 64 03 49  
 info@erowa.tm.fr  
 www.erowa.com

**Italien**  
 EROWA Tecnologie S.r.l.  
 Strada Statale 24 km 16,200  
 IT-10091 Alpignano (TO)  
 Italia  
 Tel. 011 9664873  
 Fax 011 9664875  
 info@erowa.it  
 www.erowa.com

**Italien**  
 EROWA Tecnologie S.r.l.  
 Via Leonardo Da Vinci n. 8  
 IT-31020 Villorba (TV)  
 Italia  
 Tel. 011 9664873  
 Fax -  
 info@erowa.it  
 www.erowa.com

**Spanien**  
 EROWA Technology Ibérica S.L.  
 c/ Avda. Cornellà, 142 70 3a ext.  
 E-08950 Esplugues de Llobregat - Barcelona  
 España  
 Tel. 093 265 51 77  
 Fax 093 244 03 14  
 erowa.iberica.info@erowa.com  
 www.erowa.com

**Skandinavien**  
 EROWA Technology Scandinavia A/S  
 Fasanvej 2  
 DK-5863 Ferritslev Fyn  
 Denmark  
 Tel. 65 98 26 00  
 Fax 65 98 26 06  
 info@erowa.com  
 www.erowa.com

**Osteuropa**  
 EROWA Technology Sp. z o.o.  
 Eastern Europe  
 ul. Spółdzielcza 37-39  
 55-080 Kąty Wrocławskie  
 Poland  
 Tel. 71 363 5650  
 Fax 71 363 4970  
 info@erowa.com.pl  
 www.erowa.com

**Indien**  
 EROWA Technology (India) Private Limited  
 No: 6-3-1191/6, Brij Tarang Building  
 Unit No-3F, 3rd Floor, Greenlands, Begumpet,  
 Hyderabad 500 016 (Andhra Pradesh)  
 India  
 Tel. 040 4013 3639  
 Fax 040 4013 3630  
 salesindia@erowa.com  
 www.erowa.com

**USA**  
 EROWA Technology, Inc.  
 North American Headquarters  
 2535 South Clearbrook Drive  
 Arlington Heights, IL 60005  
 USA  
 Tel. 847 290 0295  
 Fax 847 290 0298  
 e-mail: info@erowa.com  
 www.erowa.com

**China**  
 EROWA Technology (Shanghai) Co., Ltd.  
 G/F, No. 24 Factory Building House  
 69 Gui Qing Road (Caohejing Hi-tech Park)  
 Shanghai 200233, PRC  
 China  
 Tel. 021 6485 5028  
 Fax 021 6485 0119  
 info@erowa.cn  
 www.erowa.cn

**Singapur**  
 EROWA (South East Asia) Pte. Ltd.  
 CSE Global Building  
 No.2 Ubi View, #03-03  
 Singapore 408556  
 Singapore  
 Tel. 65 6547 4339  
 Fax 65 6547 4249  
 sales.singapore@erowa.com  
 www.erowa.com

**Japan**  
 EROWA Nippon Ltd.  
 Sasano Bldg.  
 2-6-4 Shiba Daimon, Minato-ku  
 105-0012 Tokyo  
 Japan  
 Tel. 03 3437 0331  
 Fax 03 3437 0353  
 info@erowa.co.jp  
 www.erowa.co.jp

