

ITS 4-Kt. Elektroden-
spannsystem

ITS Square electrode
clamping system

Système d`outillage ITS
pour électrodes carrés

**4-Kt. 25 Halter
EWIS**

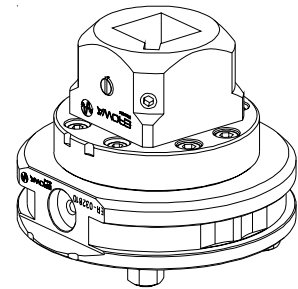
**Square 25 holder
EWIS**

**Porte-carré 25
EWIS**

Sicherheit, Garantie, Haftung
und Serviceadressen siehe
Beilage A.

For safety, guarantee, liability
and service addresses, see
Appendix A.

Sécurité, garantie,
responsabilités et adresses
de service : voir annexe A.



**Verpackungsinhalt
überprüfen**

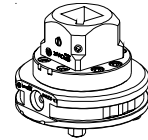
Check package contents

**Vérifier l'intégralité
de la livraison**

1 x 4-Kt. 25 Halter

1 x Square 25 holder

1 x Porte-carré 25



1 x Sechskantstiftschlüssel
SW4

1 x Hexagon key SW4

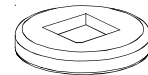
1 x Clé allen SW4



1 x Späneschutz

1 x Square section chip
guard

1 x Protection contre les
copeaux



Bezeichnung der Teile

Description of parts

Description des éléments

A) 4-Kt. 25 Halter

A) Square 25 holder

A) Porte-carré 25

B) Druckstück

B) Thrust pad

B) Plaque de pression

C) Positionierschraube

C) Positioning screw

C) Vis de positionnement

D) Spannschraube

D) Lock screw

D) Vis de serrage

E) Spannzapfen F/A

E) Chucking spigot F/A

E) Tige de préhension F/A

F) Bohrung \varnothing 18 für EWIS-
Chip (Option).

F) Borehole \varnothing 18 for EWIS
chip (option).

F) Trou \varnothing 18 pour puce EWIS
(en option).

Vorsicht :

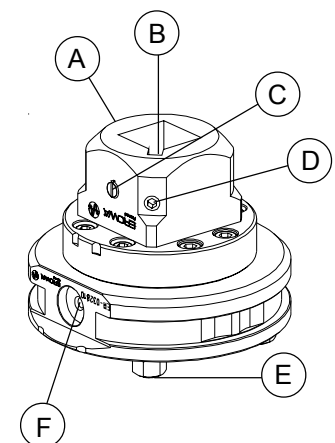
Die Positionierschraube (C)
ist verleimt und darf deshalb
nicht gelöst werden.

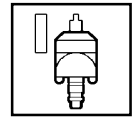
Caution:

The positioning screw (C) is
bonded and must therefore not
be loosened.

Attention :

La vis de positionnement (C) est
collée et ne doit donc plus être
desserrée.





ITS 4-Kt. Elektroden- spannsystem

ITS Square electrode clamping system

Système d'outillage ITS pour électrodes carrés

Technische Daten

Der 4-Kt. 25 Halter wird nur auf Spannfuttern der Systemgrösse 100 eingesetzt. Er wird zur kompletten Bearbeitung von Elektroden wie auch zum Erodieren verwendet.

A) Spülung durch das Zentrum

Repetiergenauigkeit: 0.01mm (Aus- und Einspannen der Elektrode).

Hinweis :

Immer mit gleichem Drehmoment festziehen (D) (siehe Bedienung).

Technical data

The square 25 holder is only used on chucks of the system size 100. It is suitable for the complete machining of electrodes, as well as for EDM machining.

A) Flushing through the center

Repeating accuracy: 0.01mm (releasing and clamping the electrode).

Note:

Always tighten with same torque (D) (see manual).

Caractéristiques techniques

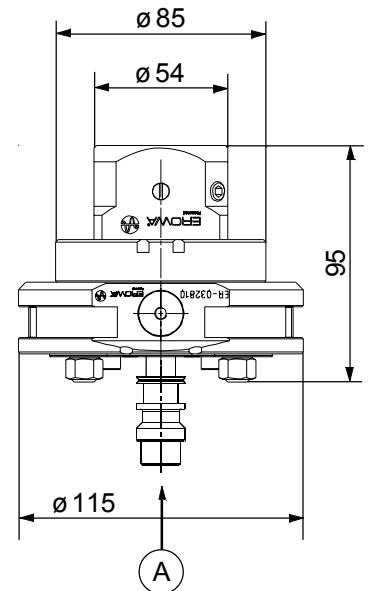
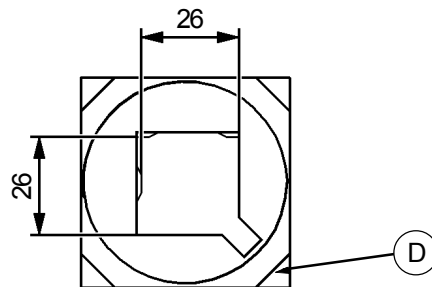
Le porte-carré 25 n'est mis en oeuvre que sur les mandrins de serrage de taille 100. Il est utilisé pour l'usinage intégral des électrodes, ainsi que pour l'étincelage.

A) Arrosage par le centre

Précision de répétition : 0,01mm (pour le débridage comme pour le bridage de l'électrode).

Avis :

Serrez avec identique chaque fois (D) (voir opération).



Inbetriebnahme

Der Halter wird in ein EROWA Spannfutter eingespannt (der Spannvorgang ist in der Bedienungsanleitung des jeweils verwendeten Spannfutters beschrieben). Vorher oder anschliessend wird ein Elektrodenrohling eingesetzt.

Hinweis:

Die Elektrodenstäbe und Rohlinge können bei Ihrem EROWA Fachhändler bestellt werden. Folgende Einsätze sind lieferbar:

ER-010491
4-Kt. 25 Elektroden-
schaft (Satz à 24 Stk.)

ER-009209
4-Kt. 25 Elektrodenrohlinge
(Satz à 24 Stk.)

Div. Halter vom System Plus

Setting up

The holder is clamped in an EROWA chuck (the clamping process is described in the instruction manual of each chuck). Either before or after clamping the holder an electrode blank can be inserted.

Note:

Electrode shanks and blanks can be ordered from your EROWA dealer. The following inserts are available:

ER-010491
Square 25 electrode shank
(set à 24 pcs.)

ER-009209
Square 25 electrode blanks
(set à 24 pcs.)

Various System Plus holders

Mise en service

Le porte est serré dans un mandrin EROWA (le processus de bridage est décrit dans la notice du mandrin concerné). Une électrode brute peut être engagée avant ou après la serrage du porte.

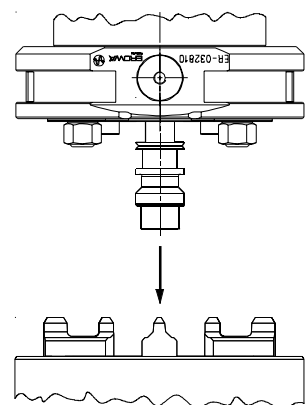
Avis :

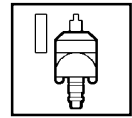
Les embouts et ébouches électrodes peuvent être commandées chez votre revendeur spécialisé EROWA. Les inserts suivants sont disponibles:

ER-010491
Tiges pour électrodes carrées
25 (jeu de 24 pièces)

ER-009209
Ebauches pour électrodes
carrées 25 (jeu de 24 pièces)

Divers porte-électrodes
du Système Plus





ITS 4-Kt. Elektroden- spannsystem

ITS Square electrode clamping system

Système d`outillage ITS pour électrodes carrés

Bedienung

Beim Einspannen des Elektrodenrohlings oder Elektrodenschafts wird wie folgt vorgegangen:

Spannschraube (D) wenn nötig im Gegenuhrzeigersinn zurückdrehen.

Elektrodenrohling, Elektrodenschaft (H) etc. so in den 4-Kt. 25 Halter einführen, dass die gebrochene Kante (I) in die Ecke zum Druckstück (B) zu liegen kommt. Dabei ist die Federkraft der Positionierschraube (C) zu überwinden.

Achtung:

Um eine optimale Spannung und Repetiergenauigkeit zu erreichen, muss der Elektrodenrohling oder der Elektrodenschaft bis auf die Anschlagfläche eingesteckt werden.

Festziehen der Spannschraube (D) mit 3,5 Nm durch drehen im Uhrzeigersinn.

Wenn nötig den Späneschutz (G) über die Elektrode schieben. Er verhindert beim Bearbeiten von Elektroden das Eindringen von Spänen in den Halter.

Vorsicht:

Die Positionierschraube (C) ist vom Werk voreingestellt und verleimt. Sie sollte deshalb nicht verstellt werden.

Operation

To clamp electrode blank or electrode shank, proceed as follows:

Turn back lock screw (D) counterclockwise if necessary.

Insert electrode blank, electrode shank (H), etc., into the square 25 holder in such a manner that the broken edge (I) is positioned in the corner with the thrust pad (B). In the process, the spring force of the positioning screw (C) must be overcome.

Note:

To achieve optimal clamping and repeating accuracy, the electrode blank or shank must be inserted down to the base.

Tighten lock screw bolt (D) to a torque of 3,5Nm by turning it clockwise.

If necessary, slide chip guard (G) over the electrode to prevent chips from getting into the holder during the machining process.

Caution:

The positioning screw (C) has been preset ex works, is bonded, and should therefore not be readjusted.

Conduite

Pour brider l'ébauche ou l'embout d'électrode procéder de la façon suivante :

Défaire si nécessaire la vis de serrage (D) en sens anti-horaire.

Engager l'ébauche, l'embout d'électrode (H) etc. de telle manière dans le porte-carré 25, que le pan coupé (I) vienne en appui dans l'angle contre la plaque de pression (B). Il faut pour cela vaincre la résistance de la vis de positionnement (C), qui est chargée ressort.

Attention :

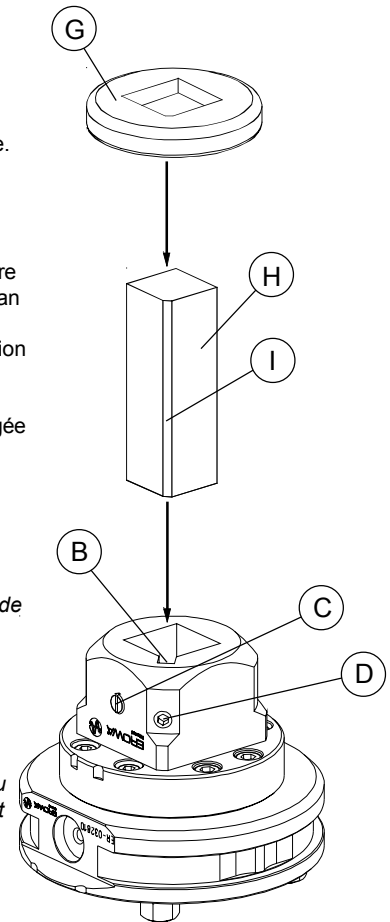
Pour obtenir le serrage et la précision de répétition optimal, l'ébauche ou l'embout d'électrode doivent être engagées jusqu'en butée.

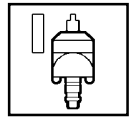
Bloquer la vis de serrage (D) au couple de 3,5 Nm en la tournant en sens horaire.

Glisser la protection contre les copeaux (G) sur l'électrode quand c'est nécessaire. Celui-ci empêche l'irruption de copeaux dans le porte, au cours de l'usinage de celles-ci.

Attention :

La vis de positionnement (C) est réglée en usine, et bloquée à la Loctite; il ne faut donc pas la dérégler.





ITS 4-Kt. Elektroden- spannsystem

ITS Square electrode clamping system

Système d`outillage ITS pour électrodes carrés

Wartung und Pflege

Stützfüße (J) vor Beschädigung durch Schläge schützen.

4-Kt. 25 Halter nach dem Gebrauch sauber reinigen und gegen Korrosion schützen.

Maintenance

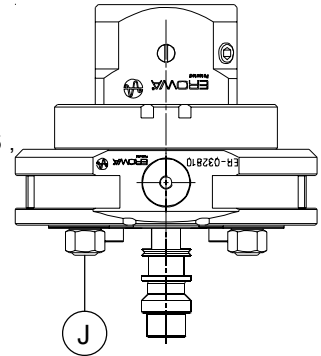
Protect support feet (J) from damage through knocks.

After use, thoroughly clean the square 25 holder and protect it against corrosion.

Maintenance

Protéger les butées d'appui (J) contre les endommagements dus aux chocs.

Après utilisation, nettoyer soigneusement le porte-carré 25 et la protéger contre la corrosion.



Optionen

ER-010592
4-Kt. 25 Ausrichtlineal

ER-025997
EWIS Halter SW 14 mit Chip

ER-035154
EWIS Chip mit Halter ITS SW 14

Induktive Datenträger, für Paletten und Elektrodenhalter.

Options

ER-010592
Square 25 alignment rail

ER-025997
EWIS holder SW 14 with chip

ER-035154
EWIS chip with holder ITS SW 14

Inductive data carrier, for pallets and electrode holders.

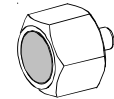
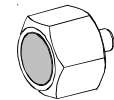
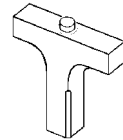
Options

ER-010592
Règlette d'alignement carrée 25

ER-025997
Porte-puce EWIS cote sur plats 14 avec puce

ER-035154
Puce EWIS avec portepuce ITS, cote sur plats 14

Supports inductifs de données, pour palettes et porte-électrodes.



Ersatzteile

Rep. Kit. ER-011588 enthält

- 5 Druckstück
- 5 Spannschraube
- 3 Positionierschraube

Spare parts

Repair kit ER-011588 consisting of:

- 5 trust pads
- 5 lock screw
- 3 positioning screws

Pièces de rechange

Kit de révision ER-011588 comprenant :

- 5 plaques de pression
- 5 vis de serrage
- 3 vis de positionnement



Material

Die Teile des EROWA Spannsystems sind grösstenteils aus gehärtetem und rostbeständigem Stahl gefertigt. Um die Rostbeständigkeit beim Einsatz auf Drahterodieranlagen zu erhalten, ist es erforderlich, dass die folgenden Wartungs- und Pflegehinweise eingehalten werden.

Wegen des Stromflusses ist auf eine feste Verbindung der Leisten und Werkstückträger untereinander zu achten. Ebenfalls ist eine feste Verbindung zu den Maschinenbasen erforderlich. Diese kann durch entsprechende Verbindungskabel hergestellt werden. Beachten Sie die Angaben des Maschinenherstellers.

Dem Leitwert des Wassers ist besondere Beachtung zu schenken. Ein falscher Leitwert beeinflusst nicht nur die Schnittleistung Ihrer WEDM-Anlage, sondern verringert auch die Korrosionsbeständigkeit des Spannsystems. Ein Leitwert zwischen 5 und 20µS ist anzustreben. Der pH-Wert des Dielektrikums darf 5,5 nicht unterschreiten. Der Idealwert von 7 ist anzustreben. Beachten Sie auch die Angaben des Maschinenherstellers.

Um die Korrosionsbeständigkeit und die Funktion des Spannsystems zu erhalten, ist es erforderlich, dass alle Elemente des Spannsystems wöchentlich von Erodierrückständen befreit werden.

Bei Verwendung des Spannsystems im Mehrschichtbetrieb sind die Reinigungs- und Pflegearbeiten den Wartungsintervallen für Drahtführungen der WEDM-Anlage anzupassen.

Lagern Sie nicht benutzte Teile des Spannsystems immer gereinigt, trocken und konserviert. Verwenden Sie die von EROWA empfohlenen Reiniger und Konservierungsmittel.

Empfehlung**Reiniger WIRASOL**

Starke Ablagerung auf Systemteilen mit unverdünntem WIRASOL behandeln. Nach der Reinigung Teile mit Wasser abspülen und mit Lappen trocken reiben.

Bezugsquelle:

Rathgeber GmbH
Daimlerstr. 1-3
D-73037 Göppingen

**Korrosionsschutz
BRANOTec ER-010734**

Zur Pflege und Konservierung der Systemteile-Verpackung: Spraydose 0,4l.

**Korrosionsschutz
EROGREASE ER-001674**

Für dauerhafte Schmierung der Führungen, Gelenke und Gewinde im Wasserbad. Verpackung: Büchse à 0,3 kg.

Materials

Most of the components of the EROWA tooling system are made of hardened and corrosion-resistant steel. In order to preserve their corrosion resistance when used on WEDM centers, it is imperative that the following maintenance instructions be complied with.

On account of current conduction, ensure that the rails and workpiece carriers are firmly attached to each other. Firm contact with the machine table is also necessary; this can be guaranteed by means of suitable connection cables. Follow the machine manufacturer's instructions.

Particular attention must be paid to water conductance. Faulty conductance does not only have an impact on the cutting performance of your WEDM center but also impairs the corrosion resistance of the tooling system. Ensure that conductance is between 5 and 20µS. The pH value of the dielectric must not be below 5.5; the ideal value to achieve is 7. Again, follow the machine manufacturer's instructions.

To preserve the tooling system's working order and corrosion resistance, it is imperative to free all the elements of the tooling system from electric discharge residue once a week. When the tooling system is used in multiple-shift operation, cleaning and maintenance work must be adjusted to the maintenance intervals of the WEDM center's wire guide system.

Always clean, dry and conserve tooling system components before storage. Use the cleaning conserving agents recommended by EROWA.

Recommendation**WIRASOL cleaning agent**

Treat strong deposits on system components with undiluted WIRASOL. When you have cleaned them, rinse the parts in water and rub dry with a soft cloth.

Available from:

Rathgeber GmbH
Daimlerstr. 1-3
D-73037 Göppingen/Germany

**Anti-corrosive
BRANOTec ER-010734**

For the maintenance and conservation of system components: spray can, 0.4 l.

**Anti-corrosive
EROGREASE ER-001674**

For the durable lubrication of submersed guides, joints and threads. Packaging: can, 0.3 kg.

Matériaux

Les éléments du système de serrage EROWA sont en grande partie réalisés en acier inoxydable trempé. Pour maintenir leurs caractéristiques de résistance à la rouille en utilisation d'installations d'enfonçage par étincelage, il est indispensable d'appliquer les directives de maintenance suivantes.

En raison de la conduction de courant, il convient de veiller à une liaison efficace entre les barres et les supports de pièce, ainsi qu'avec les bases de machine. Cette liaison peut être réalisée au moyen d'un câble de jonction approprié. Se référer à cet effet aux indications données par le constructeur de la machine.

Il convient de veiller tout particulièrement à la conductance de l'eau. Une conductance inappropriée agit d'une part sur la capacité de coupe de l'installation de découpage par étincelage (WEDM) et diminue d'autre part la résistance à la corrosion du système de serrage. Une conductance comprise entre 5 et 20µS est recommandée. Le pH du fluide diélectrique ne doit pas être inférieure à 5,5, une valeur de 7 étant recommandée. Se référer à cet effet aux indications données par le constructeur de la machine.

Pour maintenir les caractéristiques de résistance à la corrosion et de fonctionnement du système de serrage, il est indispensable d'éliminer une fois par semaine les résidus d'étincelage sur tous les éléments du système. En cas d'utilisation du système de serrage en exploitation multiposte, il convient d'adapter les interventions de maintenance et de soins à la périodicité des interventions de maintenance préventive du guide-fil de l'installation WEDM. Les éléments de système de serrage non utilisés doivent toujours être stockés à l'état nettoyé et sec. Utiliser à cet effet les produits nettoyants et les agents de conservation recommandés par EROWA.

Recommandation**Produit nettoyant WIRASOL**

Traiter les dépôts importants sur les éléments de système de serrage avec du WIRASOL non dilué. Après nettoyage, rincer les éléments à l'eau et les sécher au moyen de chiffons.

Fournisseur :

Rathgeber GmbH
Daimlerstr. 1-3
D-73037 Göppingen

**Produit anticorrosif
BRANOTec ER-010734**

Pour l'entretien et la conservation des éléments du système de serrage. Emballage : boîte aérosol de 0,4 l.

**Produit anticorrosif
EROGREASE ER-001674**

Pour une lubrification durable des guidages, articulations et filetages sous eau. Emballage : boîte de 0,3 kg.



Sicherheit, Garantie und Haftung

Der Hersteller

EROWA AG
Knutwilerstrasse
CH-6233 Büron LU /
Switzerland
Tel. ++41 (0)41-935 11 11
Fax ++41 (0)41-935 12 13
e-mail: info@erowa.com
www.erowa.com

erklärt hiermit, dass seine Produkte nach modernsten Fertigungsmethoden hergestellt und während der Produktion und als Endprodukt durch unsere Qualitätssicherung umfassend geprüft werden.

Die Garantie beträgt 12 Monate ab Verkaufsdatum. Sie beschränkt sich auf den Ersatz von defekten Teilen. Weitergehende Ansprüche sind ausgeschlossen.

Die Produkte der EROWA AG müssen unter den, in dieser Dokumentation genannten Bedingungen, eingesetzt und betrieben werden. Es dürfen nur EROWA AG Originalteile (Ersatz-, Verschleissteile, Nachrüstungen) verwendet werden. Nur unter Einhaltung dieser Konditionen ist eine Funktion sichergestellt und eine Gefährdung von Mensch und Maschine ausgeschlossen.

Trotz aller Sorgfalt kann diese Dokumentation Fehler aufweisen. Für Folgeschäden übernimmt die EROWA AG keine Haftung. Technische Änderungen vorbehalten.

Patente:

Diese Produkte sind durch eine oder mehrere der folgenden Patente (Anmeldungen) geschützt.

US 4.615,688	US Re. 33,249	EU 0 308 370	EU 91810937.2	Taiwan 47122	Japan 335221/91
US 4.621,821	US 4.934,680	EU 0 147 531	CAN 1,210,538	Taiwan 61080	Japan 58-195916
US 5,065,991	US 4,786,062	EU 0 248 116	CAN 1,260,968	Taiwan 42155	Japan 238990/86
US 4,686,768	US 751,158	EU 237 614	CAN 1,271,917	Taiwan 80109549	Japan 220264/88
US 534,527	US 6,367,814	EU 90810402.9	Taiwan 47696	Japan 024414/87	Japan 151429/90
US 089,017	EU 0 111 092	EU 90810401.9	Taiwan 55651	Japan 151430/90	Taiwan 205105

Security, guarantee and liability

Manufacturer

EROWA AG
Knutwilerstrasse
6233 Büron LU /
Switzerland
Tel. +41 (0)41 935 11 11
Fax +41 (0)41 935 12 13
Email: info@erowa.com
www.erowa.com

hereby confirms that the company's products are manufactured using the latest production methods and that they are subject to extensive quality checks both during production and on the end product.

Guarantee is valid for 12 months from the date of purchase. It is limited to the replacement of faulty parts. Further reaching claims are precluded.

The products of EROWA AG must be installed and operated in strict accordance with the conditions laid down in this documentation. Only EROWA AG original parts (spare parts, wear parts, retrofits) are allowed for use.

Only strict adherence to these conditions will ensure proper working order of the machine and preclude any danger to people and to the machine.

Despite all due care, this documentation may contain errors. EROWA AG shall not be liable for any consequential damage. Technical modifications are reserved.

Patents:

These products are protected by one or more of the following patents (applications).



Sécurité, garantie et responsabilité

Le fabricant

EROWA AG
Knutwilerstrasse
CH-6233 Büron LU /
Suisse
Tél. ++41 (0)41-935 11 11
Fax ++41 (0)41-935 12 13
e-mail: info@erowa.com
www.erowa.com

déclare par la présente que ses produits ont été fabriqués conformément aux méthodes de fabrication les plus modernes, et qu'ils ont été contrôlés de manière approfondie par notre service d'assurance qualité pendant la fabrication et en tant que produit fini.

La durée de la garantie est de 12 mois à compter de la date de la vente. Elle se limite au remplacement des pièces défectueuses. Toute autre forme de recours au titre de la garantie est exclue.

L'utilisation et l'exploitation des produits EROWA AG doivent être conformes aux spécifications du présent document. Seules des pièces d'origine EROWA AG doivent être utilisées (pièces de rechange, d'usure, de rééquipement). L'observation de ce dernier est indispensable pour assurer un fonctionnement fiable et prévenir les risques corporels et matériels.

Malgré les soins apportés à sa rédaction, le présent document peut présenter des erreurs. EROWA AG décline toute responsabilité résultant de telles erreurs. EROWA AG se réserve également le droit de procéder à des modifications d'ordre technique.

Brevets :

Ces produits sont protégés par les brevets (ou dépôts de brevet) suivants :

Tochtergesellschaften Subsidiaries / Filiales

Deutschland

EROWA System Technologien GmbH
Gewerbepark Schwadernmühle
Rossendorferstrasse 1
DE-90556 Cadolzburg b. Nbg.
Deutschland
Tel. 09103 7900-0
Fax 09103 7900-10
info@erowa.de
www.erowa.de

Frankreich

EROWA Distribution France Sàrl
PAE Les Glaisins
12, rue du Bulloz
FR-74940 Annecy-le-Vieux
France
Tel. 4 50 64 03 96
Fax 4 50 64 03 49
info@erowa.tm.fr
www.erowa.com

Italien

EROWA Tecnologie S.r.l.
Strada Statale 24 km 16,200
IT-10091 Alpignano (TO)
Italia
Tel. 011 9664873
Fax 011 9664875
info@erowa.it
www.erowa.com

Italien

EROWA Tecnologie S.r.l.
Via Leonardo Da Vinci n. 8
IT-31020 Villorba (TV)
Italia
Tel. 011 9664873
Fax -
info@erowa.it
www.erowa.com

Spanien

EROWA Technology Ibérica S.L.
c/ Avda. Cornellà, 142 70 3a ext.
E-08950 Esplugues de Llobregat - Barcelona
España
Tel. 093 265 51 77
Fax 093 244 03 14
erowa.iberica.info@erowa.com
www.erowa.com

Skandinavien

EROWA Technology Scandinavia A/S
Fasanvej 2
DK-5863 Ferritslev Fyn
Denmark
Tel. 65 98 26 00
Fax 65 98 26 06
info@erowa.com
www.erowa.com

Osteuropa

EROWA Technology Sp. z o.o.
Eastern Europe
ul. Spółdzielcza 37-39
55-080 Kąty Wrocławskie
Poland
Tel. 71 363 5650
Fax 71 363 4970
info@erowa.com.pl
www.erowa.com

Indien

EROWA Technology (India) Private Limited
No: 6-3-1191/6, Brij Tarang Building
Unit No-3F, 3rd Floor, Greenlands, Begumpet,
Hyderabad 500 016 (Andhra Pradesh)
India
Tel. 040 4013 3639
Fax 040 4013 3630
salesindia@erowa.com
www.erowa.com

USA

EROWA Technology, Inc.
North American Headquarters
2535 South Clearbrook Drive
Arlington Heights, IL 60005
USA
Tel. 847 290 0295
Fax 847 290 0298
e-mail: info@erowa.com
www.erowa.com

China

EROWA Technology (Shanghai) Co., Ltd.
G/F, No. 24 Factory Building House
69 Gui Qing Road (Caohejing Hi-tech Park)
Shanghai 200233, PRC
China
Tel. 021 6485 5028
Fax 021 6485 0119
info@erowa.cn
www.erowa.cn

Singapur

EROWA (South East Asia) Pte. Ltd.
CSE Global Building
No.2 Ubi View, #03-03
Singapore 408556
Singapore
Tel. 65 6547 4339
Fax 65 6547 4249
sales.singapore@erowa.com
www.erowa.com

Japan

EROWA Nippon Ltd.
Sasano Bldg.
2-6-4 Shiba Daimon, Minato-ku
105-0012 Tokyo
Japan
Tel. 03 3437 0331
Fax 03 3437 0353
info@erowa.co.jp
www.erowa.co.jp

