

Prismahalter ø10-180  
Pallet Set W

Prism holder ø10-180  
Pallet Set W

Support prismatique  
ø10-180 Pallet Set W

DOC-039321-01

### Prismahalter

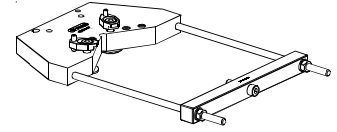
Sicherheit, Garantie, Haftung  
und Serviceadressen siehe  
Beilage A.

### Prism holder

For safety, guarantee, liability  
and service addresses, see  
Appendix A.

### Support prismatique

Sécurité, garantie, responsabi-  
lités et adresses de service :  
voir annexe A.



### Verpackungsinhalt überprüfen

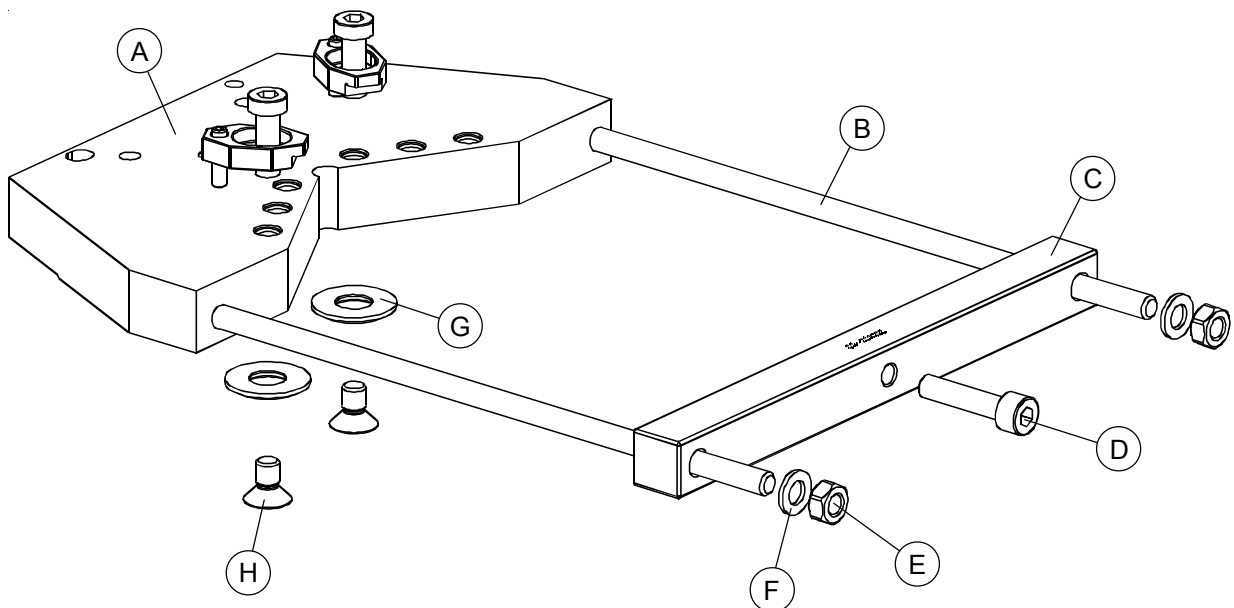
- A) 1 x Prisma 180
- B) 2 x Gewindestange  
M8 x 250
- C) 1 x Jochplatte
- D) 1 x Zylinderschraube  
M8 x 35
- E) 2 x Sechskantmutter M8
- F) 2 x Scheibe
- G) 2 x Z-Auflagen 3 mm
- H) 2 x Senkschraube  
M8 x 14
- 1 x Sechskantstiftschlüssel  
SW 6

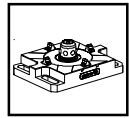
### Check package contents

- A) 1 x Prism 180
- B) 2 x Threaded pins  
M8 x 250
- C) 1 x Yoke
- D) 1 x Socket head bolts  
M8 x 35
- E) 2 x Hex nuts, M8
- F) 2 x Washers
- G) 2 x Z-support 3 mm
- H) 2 x Countersunk head bolt  
M8 x 14
- 1 x Hex key SW 6

### Vérifier l'intégralité de la livraison

- A) 1 x Prisme 180
- B) 2 x Vis sans tête à six pans  
creux M8 x 250
- C) 1 x Plaque étrier
- D) 1 x Vis à tête cylindrique  
M8 x 35
- E) 2 x Écrou hexagonal M8
- F) 2 x Rondelle
- G) 2 x Appuis Z 3 mm
- H) 2 x Vis à tête fraisée  
M8 x 14
- 1 x Clé mâle à six pans,  
cote sur plats 6





Prismhalter ø10-180  
Pallet Set W

Prism holder ø10-180  
Pallet Set W

Support prismatique  
ø10-180 Pallet Set W

DOC-039321-01

**Technische Daten**

Material: Rostbeständiger Stahl  
Dimension:  
Eigengewicht:  
Max. Zuladung:  
Werkstückdimension:

**Technical data**

Material: rust-resistant steel  
Dimensions:  
Dead weight:  
Max. load:  
Workpiece-dimension:

**Caractéristiques techniques**

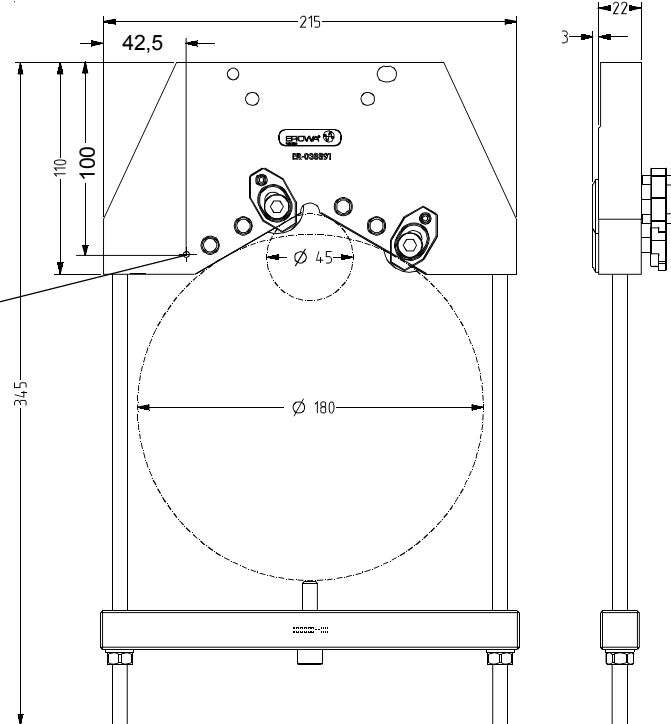
Matériau : acier inoxydable  
Dimensions :  
Masse à vide :  
Capacité de charge :  
Dimensions des pièces :

345 x 215 x 22 mm  
2,8 kg  
12 kg  
min. ø 10 mm  
max. ø 180 mm

**Referenzbohrung**  
(Die Bohrung ist nicht geschliffen und kann wenn nötig nachbearbeitet werden).

**Reference borehole**  
The borehole has not been ground and can be reworked if necessary).

**Trou de référence**  
(Le perçage n'étant pas alésé une reprise ultérieure est possible en cas de besoin).

**Anwendung**

Einsatz auf EROWA Basic WEDM Tooling.  
Klemmen von zylindrischen Werkstücken von min. ø 10 mm bis ø 180 mm.

**Application**

For use on EROWA Tooling System Basic WEDM.  
To clamp cylindrical workpieces of at least ø 10 mm to ø 180 mm.

**Utilisation**

Utilisation sur système d'outillage EROWA WEDM de base.  
Bridage de pièces cylindriques ayant un ø compris entre 10 et 180 mm.

**Anwendungsbeispiel:**

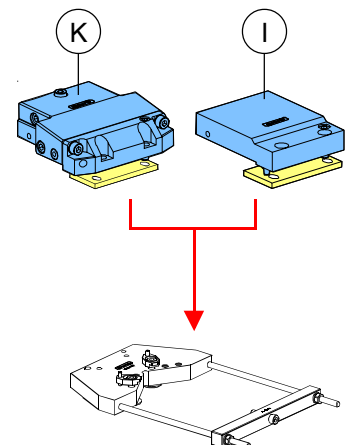
- 1) Prismhalter an den Fixhalter ER-030678 (I, Option) schrauben.
- 2) Prismhalter an den Pendelhalter ER-030923 (K, Option) schrauben.

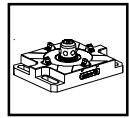
**Setting up:**

- 1) Screw prism holder to fixholder ER-030678 (I, option).
- 2) Screw prism holder to pendulum holder ER-030923 (K, option)

**Exemples d'utilisation :**

- 1) Visser le support prismatique sur le support fixe ER-030678 (I, en option).
- 2) Visser le support prismatique sur le support oscillant ER-030923 (K, en option).





Prismhalter ø10-180  
Pallet Set W

Prism holder ø10-180  
Pallet Set W

Support prismatique  
ø10-180 Pallet Set W

DOC-039321-01

**Inbetriebnahme**

Prismhalter mit Zwischenplatte (L) und Pendelhalter (K) oder Fixhalter (I) verschrauben.

**Hinweis:**

Die Z-Auflagen (G) liegen bei normaler Benutzung im Kollisionsbereich der unteren Drahtführung.  
Die Werkstückunterkante liegt auf  $Z = 0$  mm.

**Setting up**

Bolt prism holder to pendulum holder (K) or fixholder (I) with adapter plate (L).

**Note:**

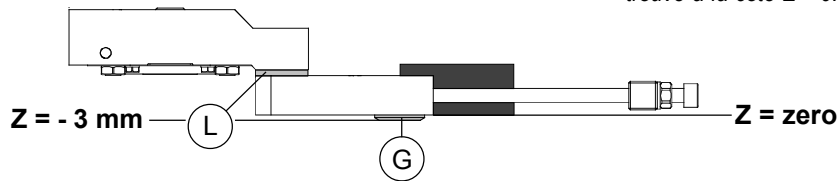
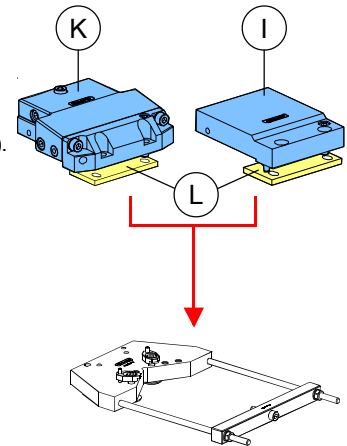
In normal use, the Z-supports (G) are within the collision range of the wire guide.  
The lower workpiece edge will be at  $Z = 0$  mm.

**Mise en service**

Fixer par vissage le support prismatique avec la plaque intermédiaire (L) sur le support oscillant (K) ou le support fixe (I).

**Remarque :**

En conditions normales d'utilisation, les appuis Z (G) se trouvent à l'intérieur de la zone de collision du guide-fil inférieur. La surface d'appui du support prismatique se trouve à la cote  $Z = 0$ .

**Achtung:**

Werkstücke die mit Z-Scheiben 3 mm (007729) gespannt werden, dürfen mit der M8 Schraube von oben mit max. 15 Nm angezogen werden.

**Caution:**

Workpieces which are clamped onto z-washer 3 mm (007729), the M8 screw may be tightened with max. 15 Nm.

**Attention :**

Pieces appuyées sur des rondelle- z 3 mm (007729), les vis M8 sont à serrer de max. 15 Nm.



Z-Auflagen an Prisma montieren und Werkstück durch Festziehen der Jochplatte (C) spannen.

Um die Z-Scheiben ausserhalb des Kollisionsbereichs zu heben, kann die Zwischenplatte (L) demontiert werden.

Die Werkstückunterkante liegt dann auf  $Z = \text{zero} + 3\text{mm}$ .

Das Ausrichten des Werkstücks ist in der Anleitung des Pendelhalters oder Fixhalters beschrieben.

Fit Z-supports to prism, and clamp workpiece by tightening yoke (C).

In order to raise the Z-washers outside the collision range, the adapter plate (L) may be removed.

The lower workpiece edge will then be at  $Z = 0 + 3\text{mm}$ .

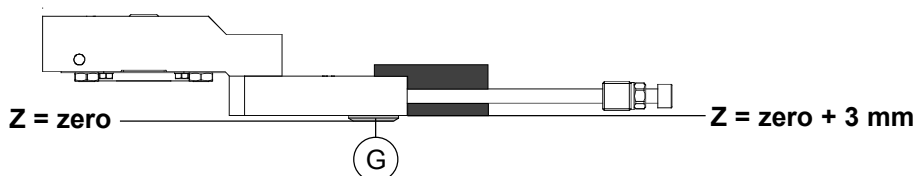
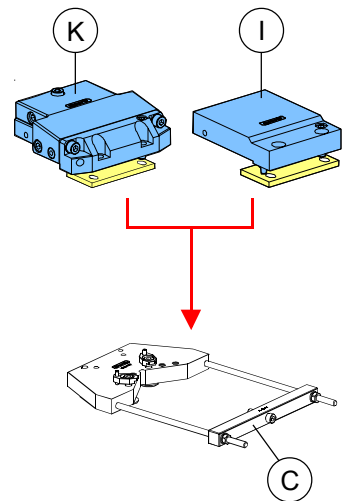
Workpiece alignment is described in the operating instructions of the pendulum or fixholder.

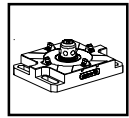
Monter les appuis Z sur le prisme et brider la pièce par serrage de la plaque étrier (C).

Pour sortir les rondelles Z de la zone de collision, il suffit de démonter la plaque intermédiaire (L).

La face inférieure de la pièce se trouve alors à  $+ 3\text{mm}$  par rapport à la cote  $Z = 0$ .

Les instructions de service du support oscillant ou du support fixe décrivent la procédure de positionnement de la pièce.





Prismahalter ø10-180  
Pallet Set W

Prism holder ø10-180  
Pallet Set W

Support prismatique  
ø10-180 Pallet Set W

#### Wartung / Pflege

Regelmässige Reinigung des Prismahalters.

Bei Beschädigung oder Revision den Prismahalter zur Reparatur an Ihren Vertriebspartner senden.

#### Maintenance

Clean the prism holder regularly.

In case of damage or revision, return the prism holder to your distributing partner for repair.

#### Maintenance

Nettoyer périodiquement le support prismatique.

En cas de dommage ou de révision du support prismatique, le renvoyer pour réparation à l'agence EROWA compétente.

#### Ersatzteile

Dieses Produkt ist nur als Ganzes lieferbar und kann bei Ihrem EROWA Fachhändler bezogen werden.

#### Spare parts

This product is only available as a unit and can be purchased from your EROWA dealer.

#### Pièces de rechange

Ce produit n'est disponible que sous forme d'ensemble complet. Il est disponible chez votre agent EROWA.

#### Technischer Support

Für Fragen zu dieser Betriebsanleitung kontaktieren Sie bitte: [info@erowa.com](mailto:info@erowa.com).

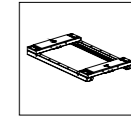
#### Technical support

For technical support about this operating instruction, please contact: [info@erowa.com](mailto:info@erowa.com).

#### Support technique

Pour support technique à cette instruction de service veuillez prendre contact : [info@erowa.com](mailto:info@erowa.com).

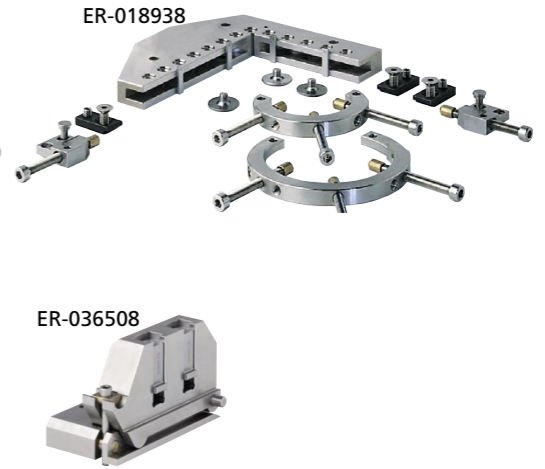
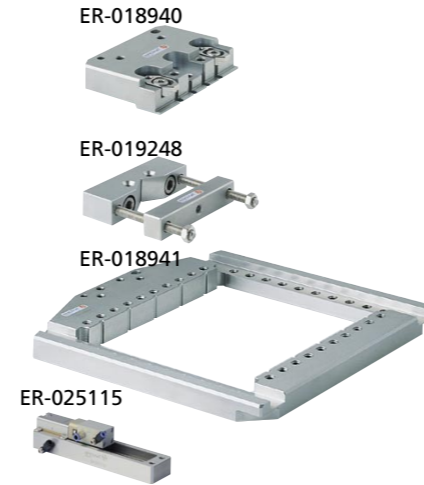




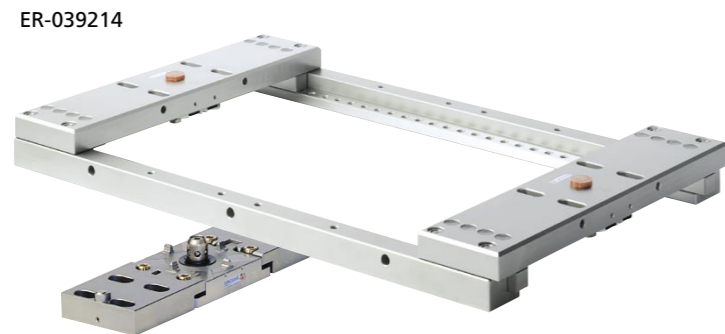
Clamping elements for fixtures



Fixtures for adapters



Adapters for interfaces



Interfaces to machine table



**Material**

Die Teile des EROWA Spannsystems sind grösstenteils aus gehärtetem und rostbeständigem Stahl gefertigt. Um die Rostbeständigkeit beim Einsatz auf Drahterodieranlagen zu erhalten, ist es erforderlich, dass die folgenden Wartungs- und Pflegehinweise eingehalten werden.

Wegen des Stromflusses ist auf eine feste Verbindung der Leisten und Werkstückträger untereinander zu achten. Ebenfalls ist eine feste Verbindung zu den Maschinenbasen erforderlich. Diese kann durch entsprechende Verbindungskabel hergestellt werden. Beachten Sie die Angaben des Maschinenherstellers.

Dem Leitwert des Wassers ist besondere Beachtung zu schenken. Ein falscher Leitwert beeinflusst nicht nur die Schnittleistung Ihrer WEDM-Anlage, sondern verringert auch die Korrosionsbeständigkeit des Spannsystems. Ein Leitwert zwischen 5 und 20µS ist anzustreben. Der pH-Wert des Dielektrikums darf 5,5 nicht unterschreiten. Der Idealwert von 7 ist anzustreben. Beachten Sie auch die Angaben des Maschinenherstellers.

Um die Korrosionsbeständigkeit und die Funktion des Spannsystems zu erhalten, ist es erforderlich, dass alle Elemente des Spannsystems wöchentlich von Erodierrückständen befreit werden. Bei Verwendung des Spannsystems im Mehrschichtbetrieb sind die Reinigungs- und Pflegearbeiten den Wartungsintervallen für Drahtführungen der WEDM-Anlage anzupassen. Lagern Sie nicht benutzte Teile des Spannsystems immer gereinigt, trocken und konserviert. Verwenden Sie die von EROWA empfohlenen Reiniger und Konservierungsmittel.

**Empfehlung****Reiniger WIRASOL**

Starke Ablagerung auf Systemteilen mit unverdünntem WIRASOL behandeln. Nach der Reinigung Teile mit Wasser abspülen und mit Lappen trocken reiben.

Bezugsquelle:

Rathgeber GmbH  
Daimlerstr. 1-3  
D-73037 Göppingen

**Korrosionsschutz****BRANOTec ER-010734**

Zur Pflege und Konservierung der Systemteile-Verpackung: Spraydose 0,4l.

**Korrosionsschutz****EROGREASE ER-001674**

Für dauerhafte Schmierung der Führungen, Gelenke und Gewinde im Wasserbad. Verpackung: Büchse à 0,3 kg.

**Materials**

Most of the components of the EROWA tooling system are made of hardened and corrosion-resistant steel. In order to preserve their corrosion resistance when used on WEDM centers, it is imperative that the following maintenance instructions be complied with.

On account of current conduction, ensure that the rails and workpiece carriers are firmly attached to each other. Firm contact with the machine table is also necessary; this can be guaranteed by means of suitable connection cables. Follow the machine manufacturer's instructions.

Particular attention must be paid to water conductance. Faulty conductance does not only have an impact on the cutting performance of your WEDM center but also impairs the corrosion resistance of the tooling system. Ensure that conductance is between 5mS and 20mS. The pH value of the dielectric must not be below 5.5; the ideal value to achieve is 7. Again, follow the machine manufacturer's instructions.

To preserve the tooling system's working order and corrosion resistance, it is imperative to free all the elements of the tooling system from electric discharge residue once a week.

When the tooling system is used in multiple-shift operation, cleaning and maintenance work must be adjusted to the maintenance intervals of the WEDM center's wire guide system. Always clean, dry and conserve tooling system components before storage. Use the cleaning conserving agents recommended by EROWA.

**Recommendation****WIRASOL cleaning agent**

Treat strong deposits on system components with undiluted WIRASOL. When you have cleaned them, rinse the parts in water and rub dry with a soft cloth.

Available from:

Rathgeber GmbH  
Daimlerstr. 1-3  
D-73037 Göppingen/Germany

**Anti-corrosive****BRANOTec ER-010734**

For the maintenance and conservation of system components: spray can, 0.4 l.

**Anti-corrosive****EROGREASE ER-001674**

For the durable lubrication of submersed guides, joints and threads. Packaging: can, 0.3 kg.

**Matériaux**

Les éléments du système de serrage EROWA sont en grande partie réalisés en acier inoxydable trempé. Pour maintenir leurs caractéristiques de résistance à la rouille en utilisation d'installations d'enfonçage par étincelage, il est indispensable d'appliquer les directives de maintenance suivantes.

En raison de la conduction de courant, il convient de veiller à une liaison efficace entre les barres et les supports de pièce, ainsi qu'avec les bases de machine. Cette liaison peut être réalisée au moyen d'un câble de jonction approprié. Se référer à cet effet aux indications données par le constructeur de la machine.

Il convient de veiller tout particulièrement à la conductance de l'eau. Une conductance inappropriée agit d'une part sur la capacité de coupe de l'installation de découpage par étincelage (WEDM) et diminue d'autre part la résistance à la corrosion du système de serrage. Une conductance comprise entre 5 et 20µS est recommandée. Le pH du fluide diélectrique ne doit pas être inférieure à 5,5, une valeur de 7 étant recommandée. Se référer à cet effet aux indications données par le constructeur de la machine.

Pour maintenir les caractéristiques de résistance à la corrosion et de fonctionnement du système de serrage, il est indispensable d'éliminer une fois par semaine les résidus d'étincelage sur tous les éléments du système. En cas d'utilisation du système de serrage en exploitation multiposte, il convient d'adapter les interventions de maintenance et de soins à la périodicité des interventions de maintenance préventive du guide-fil de l'installation WEDM. Les éléments de système de serrage non utilisés doivent toujours être stockés à l'état nettoyé et sec. Utiliser à cet effet les produits nettoyants et les agents de conservation recommandés par EROWA.

**Recommandation****Produit nettoyant WIRASOL**

Traiter les dépôts importants sur les éléments de système de serrage avec du WIRASOL non dilué. Après nettoyage, rincer les éléments à l'eau et les sécher au moyen de chiffons.

Fournisseur :

Rathgeber GmbH  
Daimlerstr. 1-3  
D-73037 Göppingen

**Produit anticorrosif****BRANOTec ER-010734**

Pour l'entretien et la conservation des éléments du système de serrage. Emballage : boîte aérosol de 0,4 l.

**Produit anticorrosif****EROGREASE ER-001674**

Pour une lubrification durable des guidages, articulations et filetages sous eau. Emballage : boîte de 0,3 kg.

**Sicherheit, Garantie und Haftung**

**Der Hersteller**  
 EROWA AG  
 Knutwilerstrasse  
 CH-6233 Büron LU /  
 Switzerland  
 Tel. ++41 (0)41-935 11 11  
 Fax ++41 (0)41-935 12 13  
 e-mail: info@erowa.com  
 www.erowa.com

erklärt hiermit, dass seine Produkte nach modernsten Fertigungsmethoden hergestellt und während der Produktion und als Endprodukt durch unsere Qualitätssicherung umfassend geprüft werden.

Die Garantie beträgt 12 Monate ab Verkaufsdatum. Sie beschränkt sich auf den Ersatz von defekten Teilen. Weitergehende Ansprüche sind ausgeschlossen.

Die Produkte der EROWA AG müssen unter den, in dieser Dokumentation genannten Bedingungen, eingesetzt und betrieben werden. Es dürfen nur EROWA AG Originalteile (Ersatz-, Verschleissstelle, Nachrüstungen) verwendet werden. Nur unter Einhaltung dieser Konditionen ist eine Funktion sichergestellt und eine Gefährdung von Mensch und Maschine ausgeschlossen.

Trotz aller Sorgfalt kann diese Dokumentation Fehler aufweisen. Für Folgeschäden übernimmt die EROWA AG keine Haftung. Technische Änderungen vorbehalten.

**Patente:**

Diese Produkte sind durch eine oder mehrere der folgenden Patente (Anmeldungen) geschützt.

US 4.615,688	US Re. 33,249	EU 0 308 370	EU 91810937.2	Taiwan 47122	Japan 335221/91
US 4.621,821	US 4.934,680	EU 0 147 531	CAN 1,210,538	Taiwan 61080	Japan 58-195916
US 5,065,991	US 4,786,062	EU 0 248 116	CAN 1,260,968	Taiwan 42155	Japan 238990/86
US 4,686,768	US 751,158	EU 237 614	CAN 1,271,917	Taiwan 80109549	Japan 220264/88
US 534,527	US 6,367,814	EU 90810402.9	Taiwan 47696	Japan 024414/87	Japan 151429/90
US 089,017	EU 0 111 092	EU 90810401.9	Taiwan 55651	Japan 151430/90	Taiwan 205105

**Security, guarantee and liability**

**Manufacturer**  
 EROWA AG  
 Knutwilerstrasse  
 6233 Büron LU /  
 Switzerland  
 Tel. +41 (0)41 935 11 11  
 Fax +41 (0)41 935 12 13  
 Email: info@erowa.com  
 www.erowa.com

hereby confirms that the company's products are manufactured using the latest production methods and that they are subject to extensive quality checks both during production and on the end product.

Guarantee is valid for 12 months from the date of purchase. It is limited to the replacement of faulty parts. Further reaching claims are precluded.

The products of EROWA AG must be installed and operated in strict accordance with the conditions laid down in this documentation. Only EROWA AG original parts (spare parts, wear parts, retrofits) are allowed for use.

Only strict adherence to these conditions will ensure proper working order of the machine and preclude any danger to people and to the machine.

Despite all due care, this documentation may contain errors. EROWA AG shall not be liable for any consequential damage. Technical modifications are reserved.

**Patents:**

These products are protected by one or more of the following patents (applications).



**Sécurité, garantie et responsabilité**

**Le fabricant**  
 EROWA AG  
 Knutwilerstrasse  
 CH-6233 Büron LU /  
 Suisse  
 Tél. ++41 (0)41-935 11 11  
 Fax ++41 (0)41-935 12 13  
 e-mail: info@erowa.com  
 www.erowa.com

déclare par la présente que ses produits ont été fabriqués conformément aux méthodes de fabrication les plus modernes, et qu'ils ont été contrôlés de manière approfondie par notre service d'assurance qualité pendant la fabrication et en tant que produit fini.

La durée de la garantie est de 12 mois à compter de la date de la vente. Elle se limite au remplacement des pièces défectueuses. Toute autre forme de recours au titre de la garantie est exclue.

L'utilisation et l'exploitation des produits EROWA AG doivent être conformes aux spécifications du présent document. Seules des pièces d'origine EROWA AG doivent être utilisées (pièces de rechange, d'usure, de rééquipement). L'observation de ce dernier est indispensable pour assurer un fonctionnement fiable et prévenir les risques corporels et matériels.

Malgré les soins apportés à sa rédaction, le présent document peut présenter des erreurs. EROWA AG décline toute responsabilité résultant de telles erreurs. EROWA AG se réserve également le droit de procéder à des modifications d'ordre technique.

**Brevets :**

Ces produits sont protégés par les brevets (ou dépôts de brevet) suivants :

**Tochtergesellschaften Subsidiaries / Filiales**

**Deutschland**  
 EROWA System Technologien GmbH  
 Gewerbepark Schwadernmühle  
 Rossendorferstrasse 1  
 DE-90556 Cadolzburg b. Nbg.  
 Deutschland  
 Tel. 09103 7900-0  
 Fax 09103 7900-10  
 info@erowa.de  
 www.erowa.de

**Frankreich**  
 EROWA Distribution France Sàrl  
 PAE Les Glaisins  
 12, rue du Bulloz  
 FR-74940 Annecy-le-Vieux  
 France  
 Tel. 4 50 64 03 96  
 Fax 4 50 64 03 49  
 info@erowa.tm.fr  
 www.erowa.com

**Italien**  
 EROWA Tecnologie S.r.l.  
 Strada Statale 24 km 16,200  
 IT-10091 Alpignano (TO)  
 Italia  
 Tel. 011 9664873  
 Fax 011 9664875  
 info@erowa.it  
 www.erowa.com

**Italien**  
 EROWA Tecnologie S.r.l.  
 Via Leonardo Da Vinci n. 8  
 IT-31020 Villorba (TV)  
 Italia  
 Tel. 011 9664873  
 Fax -  
 info@erowa.it  
 www.erowa.com

**Spanien**  
 EROWA Technology Ibérica S.L.  
 c/ Avda. Cornellà, 142 70 3a ext.  
 E-08950 Esplugues de Llobregat - Barcelona  
 España  
 Tel. 093 265 51 77  
 Fax 093 244 03 14  
 erowa.iberica.info@erowa.com  
 www.erowa.com

**Skandinavien**  
 EROWA Technology Scandinavia A/S  
 Fasanvej 2  
 DK-5863 Ferritslev Fyn  
 Denmark  
 Tel. 65 98 26 00  
 Fax 65 98 26 06  
 info@erowa.com  
 www.erowa.com

**Osteuropa**  
 EROWA Technology Sp. z o.o.  
 Eastern Europe  
 ul. Spółdzielcza 37-39  
 55-080 Kąty Wrocławskie  
 Poland  
 Tel. 71 363 5650  
 Fax 71 363 4970  
 info@erowa.com.pl  
 www.erowa.com

**Indien**  
 EROWA Technology (India) Private Limited  
 No: 6-3-1191/6, Brij Tarang Building  
 Unit No-3F, 3rd Floor, Greenlands, Begumpet,  
 Hyderabad 500 016 (Andhra Pradesh)  
 India  
 Tel. 040 4013 3639  
 Fax 040 4013 3630  
 salesindia@erowa.com  
 www.erowa.com

**USA**  
 EROWA Technology, Inc.  
 North American Headquarters  
 2535 South Clearbrook Drive  
 Arlington Heights, IL 60005  
 USA  
 Tel. 847 290 0295  
 Fax 847 290 0298  
 e-mail: info@erowa.com  
 www.erowa.com

**China**  
 EROWA Technology (Shanghai) Co., Ltd.  
 G/F, No. 24 Factory Building House  
 69 Gui Qing Road (Caohejing Hi-tech Park)  
 Shanghai 200233, PRC  
 China  
 Tel. 021 6485 5028  
 Fax 021 6485 0119  
 info@erowa.cn  
 www.erowa.cn

**Singapur**  
 EROWA (South East Asia) Pte. Ltd.  
 CSE Global Building  
 No.2 Ubi View, #03-03  
 Singapore 408556  
 Singapore  
 Tel. 65 6547 4339  
 Fax 65 6547 4249  
 sales.singapore@erowa.com  
 www.erowa.com

**Japan**  
 EROWA Nippon Ltd.  
 Sasano Bldg.  
 2-6-4 Shiba Daimon, Minato-ku  
 105-0012 Tokyo  
 Japan  
 Tel. 03 3437 0331  
 Fax 03 3437 0353  
 info@erowa.co.jp  
 www.erowa.co.jp

