

PalletSet W

PalletSet W

PalletSet W

**Adapter Halter ø72
PalletSet W**

Sicherheit, Garantie, Haftung
und Serviceadressen siehe
Beilage A.

**Adapter holder ø72
PalletSet W**

For safety, guarantee, liability
and service addresses, see
Appendix A.

**Adaptateur support ø72
PalletSet W**

Sécurité, garantie, responsabi-
lités et adresses de service :
voir annexe A.

**Verpackungsinhalt
überprüfen**

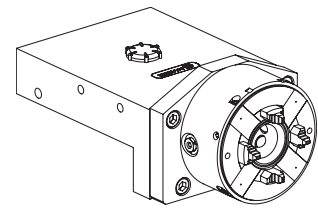
1 x Adapter Halter ø72
PalletSet W

**Check package
contents**

1 x Adapter holder ø72
PalletSet W

**Vérifier l'intégralité
de la livraison**

1 x Adaptateur support ø72
PalletSet W


Bezeichnung der Teile

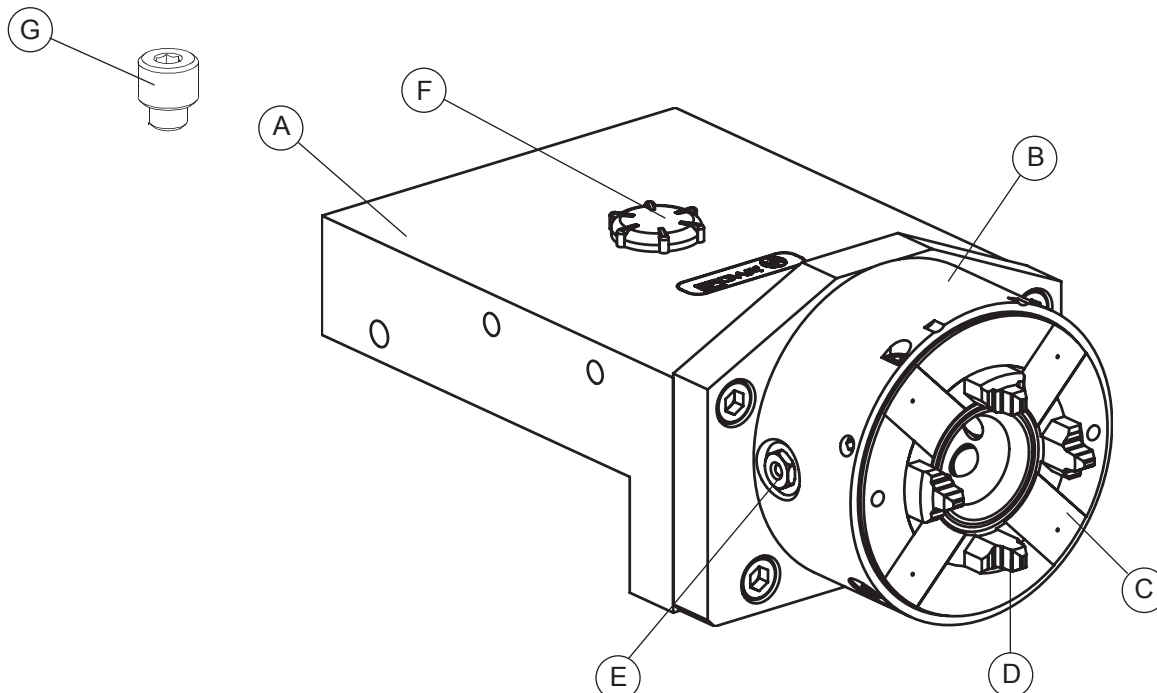
- A) Adapterplatte
- B) Adapter ITS Chuck 50
- C) Stützfussauflage
- D) Prismenzapfen
- E) Luftanschluß
- F) Verschlussdeckel Gewinde M16
- G) Spannschraube M 16 x 2 (Spannmechanismus Basic Tooling)

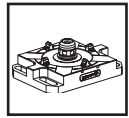
Description of parts

- A) Adapter plate
- B) Adapter ITS Chuck 50
- C) Supporting surface
- D) Prismatic spigot
- E) Air connection
- F) Sealing cap thread M16
- G) M16 x 2 locking bolt (clamping mechanism, Basic Tooling System)

Désignation des éléments

- A) Plaque d'aptateur
- B) Adaptateur mandrin ITS chuck 50
- C) Appui de surface
- D) Portées prismatiques
- E) Raccordement pneumatique
- F) Capuchon taraudage M16
- G) Vis de blocage M 16 x 2 (mécanisme de serrage Basic Tooling (outillage de base))





PalletSet W

PalletSet W

PalletSet W

Technische Daten

Material: rostbeständiger Stahl

Repetiergenauigkeit:

Indexierung:

Bedienung: manuell mit Luftpistole

Spannkraft:

Druckluft mit Luftpistole:

Technical data

Material: stainless steel

Repeatability:

Indexing:

Operation: manual with air jet

Clamping power:

Compressed air with air gun:

Caractéristiques techniques

Matériau : acier inoxydable

Précision de répétabilité :

Indexation :

Conduite : manuelle avec pistolet pneumatique

Force de serrage :

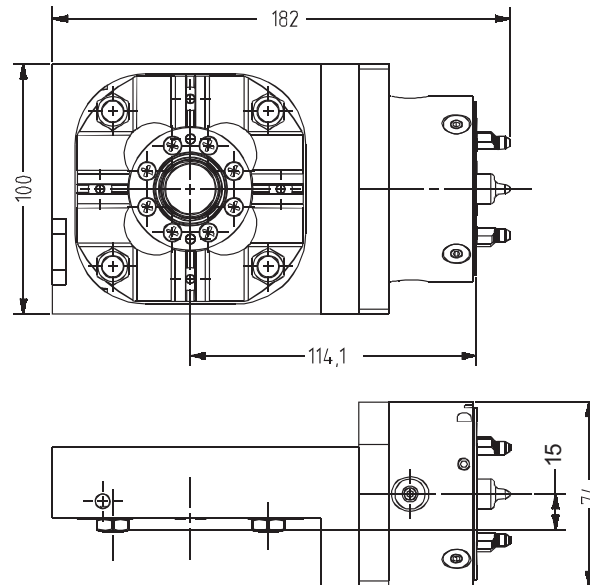
Pression pneumatique avec pistolet pneumatique :

0.002 mm

4 x 90°

2'800 N

min. 6 bar

**Ausführung**

Systemadapter zwischen PalletSet W und ITS 50 / Halter ø72.

Version

Systemadapter between PalletSet W and ITS 50 / holder ø72.

Exécution

Adaptateur PalletSet W pour ITS 50 / support ø72.

Anwendung auf Pallet Set W

Einsatz auf EROWA Spansystem PalletSet W. Palletieren von Elektrodenhalter ø72. Achtung: Roter Verschlussdeckel muss eingeschraubt sein.

Application on Pallet Set W

For use on EROWA Tooling System PalletSet W. To palletize electrode holder ø72. Caution: the red cap must be screwed in!

Utilisation sur Pallet Set W

Utilisation sur système de serrage EROWA PalletSet W. Palettisation de porte-électrode ø72. Attention : Le couvercle d'obturation doit être vissé.

Anwendung auf Basic WEDM Tooling

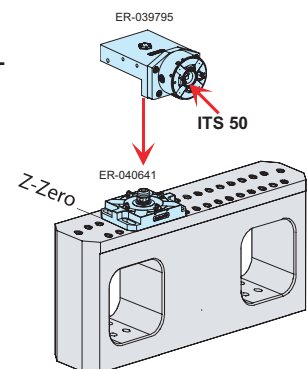
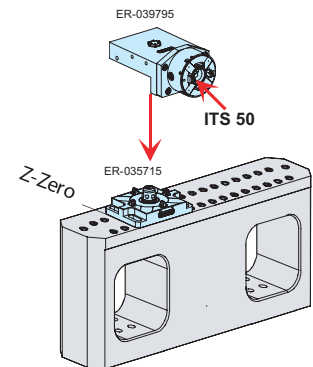
Zur Integration von bestehenden UnoSet Spannelementen und ITS 50 Elektroden ins Basic WEDM Tooling System. Achtung: Roter Verschlussdeckel entfernen und Gewindebolzen M16 einschrauben! Spannvorgang siehe Anleitung Basic WEDM Spannfutter ER-040641.

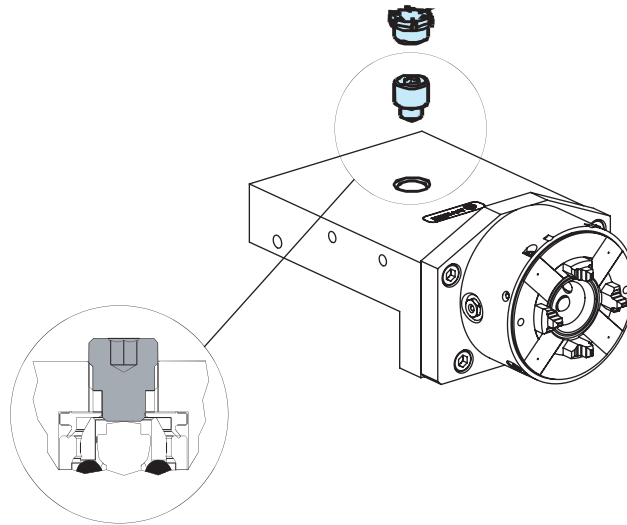
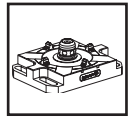
Application on Basic WEDM Tooling System

For the integration of existing UnoSet clamping elements and ITS 50 electrode holders into the Basic WEDM Tooling System. Caution: Remove red cap and screw in M16 threaded pin. The clamping process is described in the instructions for the Basic WEDM chuck ER-040641.

Utilisation sur Basic WEDM Tooling (outillage WEDM de base)

Pour l'intégration d'éléments de serrage UnoSet et de porte-électrode ITS 50 dans le système Basic WEDM Tooling. Attention : Enlever le couvercle d'obturation rouge et visser les vis sans tête M16. Pour la procédure de serrage, se référer aux instructions de service du mandrin Basic WEDM ER-040641.



**HINWEIS**

QuickChuck 50 Combi als Systemanschluss.

IMPORTANT

QuickChuck 50 Combi to serve as the system connection.

IMPORTANT

QuickChuck 50 Combi pour le raccordement au système.

⚠ VORSICHT

Das Spannfutter wurde im Werk zusammengebaut und die Systeme zueinander ausgerichtet. Es nicht erlaubt, montierte Schrauben (F) des Spannfutters zu lösen oder nachzuziehen.

Bei Feststellung von unzulässigen Manipulationen müssen jegliche Garantieansprüche gegenüber des Herstellerwerkes abgelehnt werden.

⚠ CAUTION

The chuck was assembled, and the systems aligned to each other, in our works.

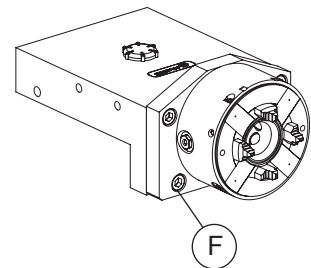
For this reason, the bolts (F) fitted to the chuck must not be loosened or retightened.

If any improper handling can be ascertained, any guarantee claims against the producer will be rejected.

⚠ ATTENTION

L'assemblage du mandrin a été effectué en usine. Il en est de même pour le positionnement des deux systèmes l'un par rapport à l'autre. Il est donc prohibé de desserrer ou de resserrer les vis (F) montées, sur le mandrin.

En cas de détection de manipulations non autorisées, toutes les garanties accordées par l'usine du constructeur se trouvent automatiquement résiliées.

**Inbetriebnahme**

Das Spannfutter wird wie folgt betätigt:

Betätigung mit der Luftpistole mittels Anschluss (G / P2).

Setting up

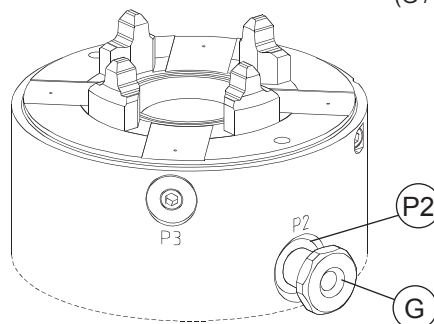
The chuck will be operated as follows:

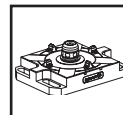
Operation with air jet by means of connection (G / P2).

Mise en service

Le mandrin est actionnée comme suit :

Actionnement par pistolet pneumatique au moyen connexion (G / P2).





PalletSet W

PalletSet W

PalletSet W

Spannvorgang

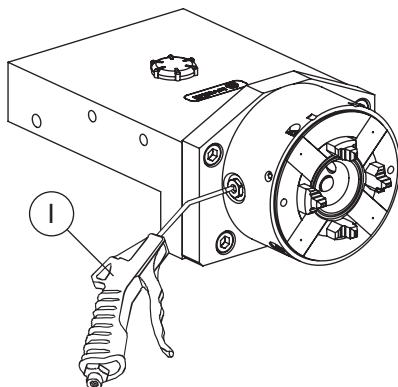
Spannfutter ITS Chuck mit Luftpistole (I) öffnen.

Clamping process

Open ITS Chuck by means of the air gun (I).

Procédure de serrage

Ouvrir le mandrin ITS Chuck au moyen de la pistole pneumatique (I).

**Instandhaltung, Wartung**

- Kugeln fetten.
- Reinigen der Prismenzapfen
- Spannfutter nach Gebrauch reinigen und gegen Korrosion schützen.

Maintenance

- Grease balls.
- Clean prismatic spigot.
- After use, clean chuck and protect it against corrosion.

Maintenance

- Graissage des billes.
- Nettoyage des portées prismatiques.
- Nettoyage du mandrin après utilisation, et protection contre la corrosion.

Optionen

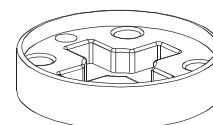
ER-032832
Dichtring ITS Chuck 50

Options

ER-032832
Sealing nipple ITS Chuck 50

Options

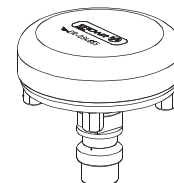
ER-032832
Joint d'étanchéité ITS Chuck 50



ER-034665
Abdeckung ITS Chuck 50

ER-034665
Cover ITS Chuck 50

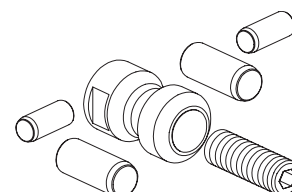
ER-034665
Couvercle ITS Chuck 50

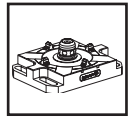


ER-18936
Gripperlink RCS PalletSet W

ER-18936
Gripperlink RCS PalletSet W

ER-18936
Gripperlink RCS PalletSet W





PalletSet W

PalletSet W

PalletSet W

Ersatzteile

Dieses Produkt ist nur als Ganzes lieferbar und kann bei Ihrem EROWA Fachhändler bezogen werden.

Spare parts

This product is only available as a unit and can be purchased from your EROWA dealer.

Pièces de rechange

Ce produit n'est disponible que sous forme d'ensemble complet. Il est disponible chez votre agent EROWA.

Technischer Support

Für Fragen zu dieser Betriebsanleitung kontaktieren Sie bitte: info@erowa.com.

Technical support

For technical support about this operating instruction, please contact: info@erowa.com.

Support technique

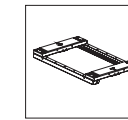
Pour support technique à cette instruction de service veuillez prendre contact : info@erowa.com.



Wire EDM Tooling

Wire EDM Tooling

Wire EDM Tooling

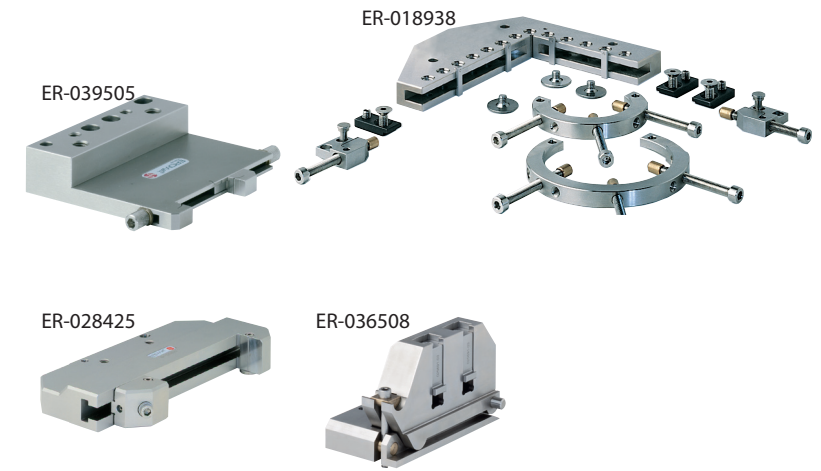
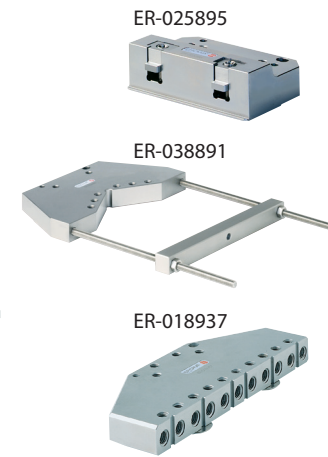
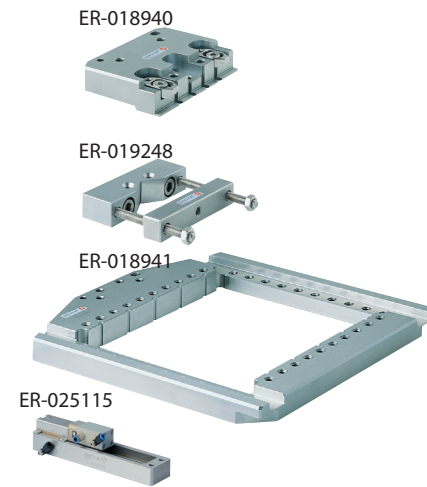


Edition 10.04

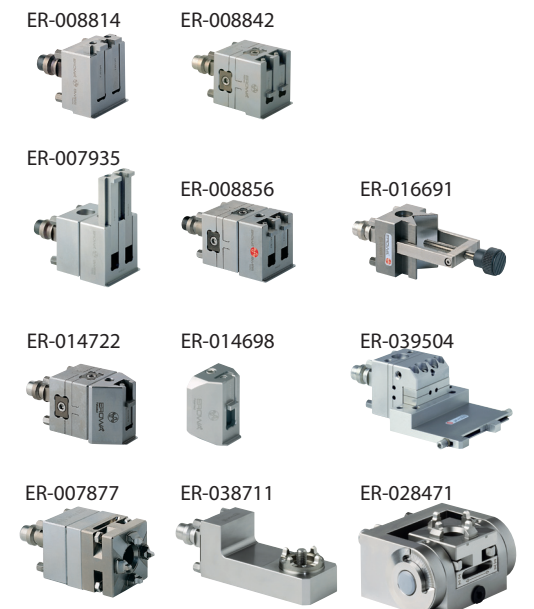
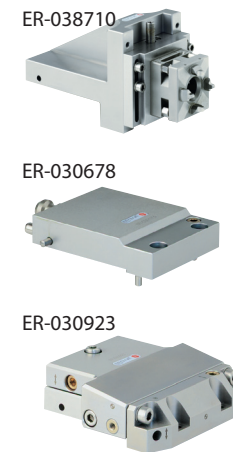
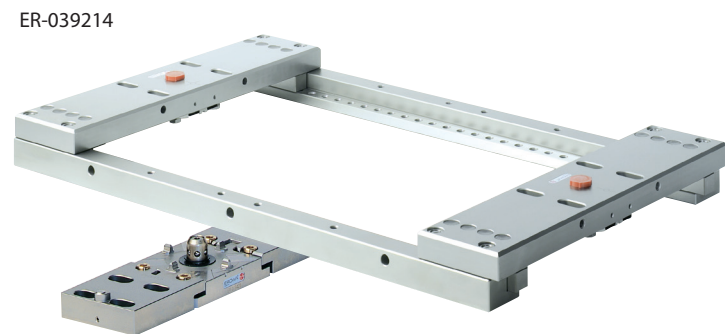
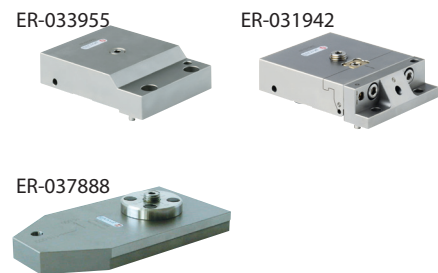
Clamping elements for fixtures



Fixtures for adapters



Adapters for interfaces



Interfaces to machine table



Weitere Produkte finden Sie auf unserer Webseite www.erowa.com und im Gesamtkatalog. Further products can be found on our web-page www.erowa.com and in our general catalog. D'autres produits vous trouvez également à www.erowa.com et au catalogue général.

Material

Die Teile des EROWA Spannsystems sind grösstenteils aus gehärtetem und rostbeständigem Stahl gefertigt. Um die Rostbeständigkeit beim Einsatz auf Drahterodieranlagen zu erhalten, ist es erforderlich, dass die folgenden Wartungs- und Pflegehinweise eingehalten werden.

Wegen des Stromflusses ist auf eine feste Verbindung der Leisten und Werkstückträger untereinander zu achten. Ebenfalls ist eine feste Verbindung zu den Maschinenbasen erforderlich. Diese kann durch entsprechende Verbindungskabel hergestellt werden. Beachten Sie die Angaben des Maschinenherstellers.

Dem Leitwert des Wassers ist besondere Beachtung zu schenken. Ein falscher Leitwert beeinflusst nicht nur die Schnittleistung Ihrer WEDM-Anlage, sondern verringert auch die Korrosionsbeständigkeit des Spannsystems. Ein Leitwert zwischen 5 und 20µS ist anzustreben. Der pH-Wert des Dielektrikums darf 5,5 nicht unterschreiten. Der Idealwert von 7 ist anzustreben. Beachten Sie auch die Angaben des Maschinenherstellers.

Um die Korrosionsbeständigkeit und die Funktion des Spannsystems zu erhalten, ist es erforderlich, dass alle Elemente des Spannsystems wöchentlich von Erodierrückständen befreit werden.

Bei Verwendung des Spannsystems im Mehrschichtbetrieb sind die Reinigungs- und Pflegearbeiten den Wartungsintervallen für Drahtführungen der WEDM-Anlage anzupassen.

Lagern Sie nicht benutzte Teile des Spannsystems immer gereinigt, trocken und konserviert. Verwenden Sie die von EROWA empfohlenen Reiniger und Konservierungsmittel.

Empfehlung**Reiniger WIRASOL**

Starke Ablagerung auf Systemteilen mit unverdünntem WIRASOL behandeln. Nach der Reinigung Teile mit Wasser abspülen und mit Lappen trocken reiben.

Bezugsquelle:

Rathgeber GmbH
Daimlerstr. 1-3
D-73037 Göppingen

**Korrosionsschutz
BRANOTec ER-010734**

Zur Pflege und Konservierung der Systemteile-Verpackung: Spraydose 0,4l.

**Korrosionsschutz
EROGREASE ER-001674**

Für dauerhafte Schmierung der Führungen, Gelenke und Gewinde im Wasserbad. Verpackung: Büchse à 0,3 kg.

Materials

Most of the components of the EROWA tooling system are made of hardened and corrosion-resistant steel. In order to preserve their corrosion resistance when used on WEDM centers, it is imperative that the following maintenance instructions be complied with.

On account of current conduction, ensure that the rails and workpiece carriers are firmly attached to each other. Firm contact with the machine table is also necessary; this can be guaranteed by means of suitable connection cables. Follow the machine manufacturer's instructions.

Particular attention must be paid to water conductance. Faulty conductance does not only have an impact on the cutting performance of your WEDM center but also impairs the corrosion resistance of the tooling system. Ensure that conductance is between 5 and 20µS. The pH value of the dielectric must not be below 5.5; the ideal value to achieve is 7. Again, follow the machine manufacturer's instructions.

To preserve the tooling system's working order and corrosion resistance, it is imperative to free all the elements of the tooling system from electric discharge residue once a week. When the tooling system is used in multiple-shift operation, cleaning and maintenance work must be adjusted to the maintenance intervals of the WEDM center's wire guide system.

Always clean, dry and conserve tooling system components before storage. Use the cleaning conserving agents recommended by EROWA.

Recommendation**WIRASOL cleaning agent**

Treat strong deposits on system components with undiluted WIRASOL. When you have cleaned them, rinse the parts in water and rub dry with a soft cloth.

Available from:

Rathgeber GmbH
Daimlerstr. 1-3
D-73037 Göppingen/Germany

**Anti-corrosive
BRANOTec ER-010734**

For the maintenance and conservation of system components: spray can, 0.4 l.

**Anti-corrosive
EROGREASE ER-001674**

For the durable lubrication of submersed guides, joints and threads. Packaging: can, 0.3 kg.

Matériaux

Les éléments du système de serrage EROWA sont en grande partie réalisés en acier inoxydable trempé. Pour maintenir leurs caractéristiques de résistance à la rouille en utilisation d'installations d'enfonçage par étincelage, il est indispensable d'appliquer les directives de maintenance suivantes.

En raison de la conduction de courant, il convient de veiller à une liaison efficace entre les barres et les supports de pièce, ainsi qu'avec les bases de machine. Cette liaison peut être réalisée au moyen d'un câble de jonction approprié. Se référer à cet effet aux indications données par le constructeur de la machine.

Il convient de veiller tout particulièrement à la conductance de l'eau. Une conductance inappropriée agit d'une part sur la capacité de coupe de l'installation de découpage par étincelage (WEDM) et diminue d'autre part la résistance à la corrosion du système de serrage. Une conductance comprise entre 5 et 20µS est recommandée. Le pH du fluide diélectrique ne doit pas être inférieure à 5,5, une valeur de 7 étant recommandée. Se référer à cet effet aux indications données par le constructeur de la machine.

Pour maintenir les caractéristiques de résistance à la corrosion et de fonctionnement du système de serrage, il est indispensable d'éliminer une fois par semaine les résidus d'étincelage sur tous les éléments du système. En cas d'utilisation du système de serrage en exploitation multiposte, il convient d'adapter les interventions de maintenance et de soins à la périodicité des interventions de maintenance préventive du guide-fil de l'installation WEDM. Les éléments de système de serrage non utilisés doivent toujours être stockés à l'état nettoyé et sec. Utiliser à cet effet les produits nettoyants et les agents de conservation recommandés par EROWA.

Recommandation**Produit nettoyant WIRASOL**

Traiter les dépôts importants sur les éléments de système de serrage avec du WIRASOL non dilué. Après nettoyage, rincer les éléments à l'eau et les sécher au moyen de chiffons.

Fournisseur :

Rathgeber GmbH
Daimlerstr. 1-3
D-73037 Göppingen

**Produit anticorrosif
BRANOTec ER-010734**

Pour l'entretien et la conservation des éléments du système de serrage. Emballage : boîte aérosol de 0,4 l.

**Produit anticorrosif
EROGREASE ER-001674**

Pour une lubrification durable des guidages, articulations et filetages sous eau. Emballage : boîte de 0,3 kg.



Sicherheit, Garantie und Haftung

Der Hersteller

EROWA AG
Knutwilerstrasse
CH-6233 Büron LU /
Switzerland
Tel. ++41 (0)41-935 11 11
Fax ++41 (0)41-935 12 13
e-mail: info@erowa.com
www.erowa.com

erklärt hiermit, dass seine Produkte nach modernsten Fertigungsmethoden hergestellt und während der Produktion und als Endprodukt durch unsere Qualitätssicherung umfassend geprüft werden.

Die Garantie beträgt 12 Monate ab Verkaufsdatum. Sie beschränkt sich auf den Ersatz von defekten Teilen. Weitergehende Ansprüche sind ausgeschlossen.

Die Produkte der EROWA AG müssen unter den, in dieser Dokumentation genannten Bedingungen, eingesetzt und betrieben werden. Es dürfen nur EROWA AG Originalteile (Ersatz-, Verschleissstelle, Nachrüstungen) verwendet werden. Nur unter Einhaltung dieser Konditionen ist eine Funktion sichergestellt und eine Gefährdung von Mensch und Maschine ausgeschlossen.

Trotz aller Sorgfalt kann diese Dokumentation Fehler aufweisen. Für Folgeschäden übernimmt die EROWA AG keine Haftung. Technische Änderungen vorbehalten.

Patente:

Diese Produkte sind durch eine oder mehrere der folgenden Patente (Anmeldungen) geschützt.

US 4.615,688	US Re. 33,249	EU 0 308 370	EU 91810937.2	Taiwan 47122	Japan 335221/91
US 4.621,821	US 4.934,680	EU 0 147 531	CAN 1,210,538	Taiwan 61080	Japan 58-195916
US 5,065,991	US 4,786,062	EU 0 248 116	CAN 1,260,968	Taiwan 42155	Japan 238990/86
US 4,686,768	US 751,158	EU 237 614	CAN 1,271,917	Taiwan 80109549	Japan 220264/88
US 534,527	US 6,367,814	EU 90810402.9	Taiwan 47696	Japan 024414/87	Japan 151429/90
US 089,017	EU 0 111 092	EU 90810401.9	Taiwan 55651	Japan 151430/90	Taiwan 205105

Security, guarantee and liability

Manufacturer

EROWA AG
Knutwilerstrasse
6233 Büron LU /
Switzerland
Tel. +41 (0)41 935 11 11
Fax +41 (0)41 935 12 13
Email: info@erowa.com
www.erowa.com

hereby confirms that the company's products are manufactured using the latest production methods and that they are subject to extensive quality checks both during production and on the end product.

Guarantee is valid for 12 months from the date of purchase. It is limited to the replacement of faulty parts. Further reaching claims are precluded.

The products of EROWA AG must be installed and operated in strict accordance with the conditions laid down in this documentation. Only EROWA AG original parts (spare parts, wear parts, retrofits) are allowed for use.

Only strict adherence to these conditions will ensure proper working order of the machine and preclude any danger to people and to the machine.

Despite all due care, this documentation may contain errors. EROWA AG shall not be liable for any consequential damage. Technical modifications are reserved.

Patents:

These products are protected by one or more of the following patents (applications).



Sécurité, garantie et responsabilité

Le fabricant

EROWA AG
Knutwilerstrasse
CH-6233 Büron LU /
Suisse
Tél. ++41 (0)41-935 11 11
Fax ++41 (0)41-935 12 13
e-mail: info@erowa.com
www.erowa.com

déclare par la présente que ses produits ont été fabriqués conformément aux méthodes de fabrication les plus modernes, et qu'ils ont été contrôlés de manière approfondie par notre service d'assurance qualité pendant la fabrication et en tant que produit fini.

La durée de la garantie est de 12 mois à compter de la date de la vente. Elle se limite au remplacement des pièces défectueuses. Toute autre forme de recours au titre de la garantie est exclue.

L'utilisation et l'exploitation des produits EROWA AG doivent être conformes aux spécifications du présent document. Seules des pièces d'origine EROWA AG doivent être utilisées (pièces de rechange, d'usure, de rééquipement). L'observation de ce dernier est indispensable pour assurer un fonctionnement fiable et prévenir les risques corporels et matériels.

Malgré les soins apportés à sa rédaction, le présent document peut présenter des erreurs. EROWA AG décline toute responsabilité résultant de telles erreurs. EROWA AG se réserve également le droit de procéder à des modifications d'ordre technique.

Brevets :

Ces produits sont protégés par les brevets (ou dépôts de brevet) suivants :

Tochtergesellschaften Subsidiaries / Filiales

Deutschland

EROWA System Technologien GmbH
Gewerbepark Schwadernmühle
Rossendorferstrasse 1
DE-90556 Cadolzburg b. Nbg.
Deutschland
Tel. 09103 7900-0
Fax 09103 7900-10
info@erowa.de
www.erowa.de

Frankreich

EROWA Distribution France Sàrl
PAE Les Glaisins
12, rue du Bulloz
FR-74940 Annecy-le-Vieux
France
Tel. 4 50 64 03 96
Fax 4 50 64 03 49
info@erowa.tm.fr
www.erowa.com

Italien

EROWA Tecnologie S.r.l.
Strada Statale 24 km 16,200
IT-10091 Alpignano (TO)
Italia
Tel. 011 9664873
Fax 011 9664875
info@erowa.it
www.erowa.com

Italien

EROWA Tecnologie S.r.l.
Via Leonardo Da Vinci n. 8
IT-31020 Villorba (TV)
Italia
Tel. 011 9664873
Fax -
info@erowa.it
www.erowa.com

Spanien

EROWA Technology Ibérica S.L.
c/ Avda. Cornellà, 142 70 3a ext.
E-08950 Esplugues de Llobregat - Barcelona
España
Tel. 093 265 51 77
Fax 093 244 03 14
erowa.iberica.info@erowa.com
www.erowa.com

Skandinavien

EROWA Technology Scandinavia A/S
Fasanvej 2
DK-5863 Ferritslev Fyn
Denmark
Tel. 65 98 26 00
Fax 65 98 26 06
info@erowa.com
www.erowa.com

Osteuropa

EROWA Technology Sp. z o.o.
Eastern Europe
ul. Spółdzielcza 37-39
55-080 Kąty Wrocławskie
Poland
Tel. 71 363 5650
Fax 71 363 4970
info@erowa.com.pl
www.erowa.com

Indien

EROWA Technology (India) Private Limited
No: 6-3-1191/6, Brij Tarang Building
Unit No-3F, 3rd Floor, Greenlands, Begumpet,
Hyderabad 500 016 (Andhra Pradesh)
India
Tel. 040 4013 3639
Fax 040 4013 3630
salesindia@erowa.com
www.erowa.com

USA

EROWA Technology, Inc.
North American Headquarters
2535 South Clearbrook Drive
Arlington Heights, IL 60005
USA
Tel. 847 290 0295
Fax 847 290 0298
e-mail: info@erowa.com
www.erowa.com

China

EROWA Technology (Shanghai) Co., Ltd.
G/F, No. 24 Factory Building House
69 Gui Qing Road (Caohejing Hi-tech Park)
Shanghai 200233, PRC
China
Tel. 021 6485 5028
Fax 021 6485 0119
info@erowa.cn
www.erowa.cn

Singapur

EROWA (South East Asia) Pte. Ltd.
CSE Global Building
No.2 Ubi View, #03-03
Singapore 408556
Singapore
Tel. 65 6547 4339
Fax 65 6547 4249
sales.singapore@erowa.com
www.erowa.com

Japan

EROWA Nippon Ltd.
Sasano Bldg.
2-6-4 Shiba Daimon, Minato-ku
105-0012 Tokyo
Japan
Tel. 03 3437 0331
Fax 03 3437 0353
info@erowa.co.jp
www.erowa.co.jp

