

**EROWA Palette ø148 G /
Matrizenpalette mit
Backenfutter**

Sicherheit, Garantie, Haftung
und Serviceadressen siehe Bei-
lage A.

**EROWA Palette ø148 G /
Die-plate-palett with jaw
chuck**

For safety, guarantee, liability
and service addresses, see Ap-
pendix A.

**EROWA Palette ø148 G /
palette à matrice avec
mandrin à mors**

Sécurité, garantie, responsabi-
lités et adresses de service :
voir annexe A.

**1. Verpackungsinhalt über-
prüfen**

EROWA Palette ø148 G mit
Spannzapfen F/M Production
oder
EROWA Matrizenpalette PM128
mit Röhm Backenfutter mit
3 oder 4 Blockbacken.

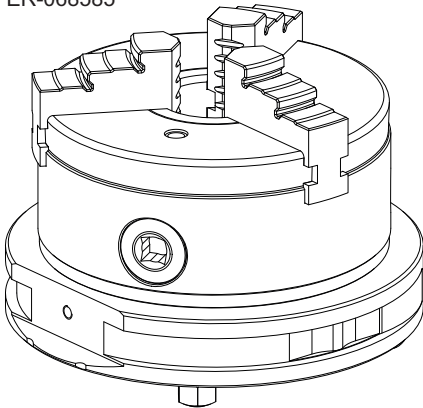
1. Check package contents

EROWA ITS ø148 G with chuck-
ing spigot F/M production re-
spectively
EROWA die pallet PM128 with
Röhm jaw chuck with 3 or 4
block jaws.

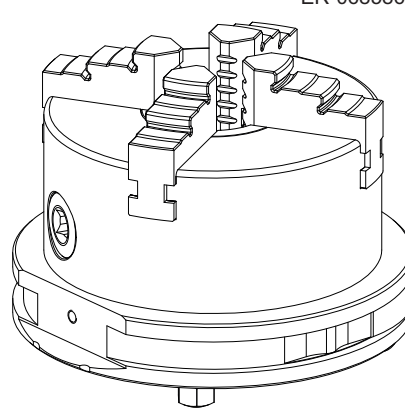
**1. Vérifier l'intégralité de la
livraison**

Palette EROWA ITS ø 148 G
avec tige de préhension F/M pro-
duction ou
EROWA Palette à matrices
PM128 avec mandrin à mâ-
choires Röhm avec mâchoires à
3 ou 4 blocs.

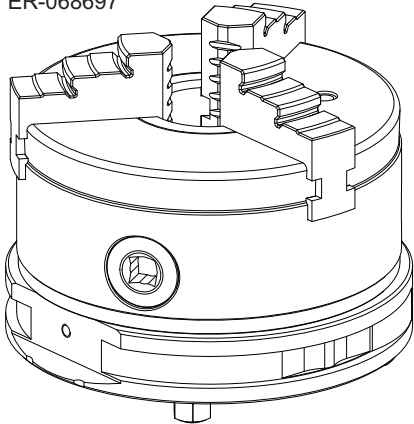
ER-068585



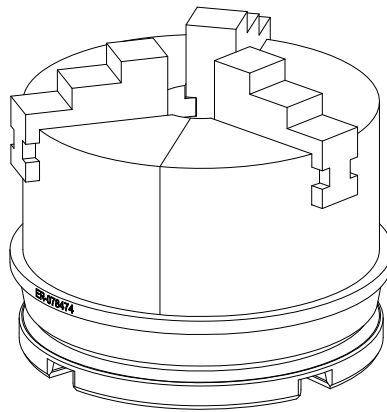
ER-068586



ER-068697



ER-078474

**HINWEIS**

Backenfutter mit 4 Backenfüh-
rungen werden entsprechend
mit 4 Backen ausgeliefert.

NOTICE

Jaw chucks with 4 jaw guides
are supplied with 4 jaws.

INDICATION

Les mandrins à mors avec 4
guides de mâchoires sont four-
nis avec 4 mâchoires.

Anwendung (bestimmungsgemäße Verwendung)

EROWA Werkstückträger werden mit Werkstücken beladen, transportiert und in die Spann-
futter eingesetzt.

Application (intended purpose)

EROWA workpiece carriers are loaded with workpieces, transported and inserted into the
chucks.

Utilisation (conformément à sa destination)

Les porte-pièces EROWA sont chargés avec les pièces, transportés et insérés dans les man-
drins.

2. Symbolerklärung

Das EROWA Produkt wurde nach den allgemein anerkannten Regeln der Technik und dem aktuellen Stand von Wissenschaft und Technik gefertigt. Dennoch gehen von Maschinen Risiken aus, die sich konstruktiv nicht vermeiden lassen. Um dem mit dem EROWA Produkt arbeitenden Personal ausreichend Sicherheit zu gewährleisten, werden zusätzlich Sicherheitshinweise gegeben. Nur wenn diese beachtet werden, ist hinreichende Sicherheit beim Umgang mit dem EROWA Produkt gewährleistet. Bestimmte Textstellen sind besonders hervorgehoben. Die so gekennzeichneten Stellen haben folgende Bedeutung:

2. Explanation of the symbols

The EROWA Product has been manufactured according to the generally recognized rules of technology and the state of the art of science and technology. Even so, machines involve risks which cannot be avoided by means of design and construction. In order to provide personnel working with the EROWA Product with adequate safety, additional precautions are provided. Adequate safety at work with the EROWA Product can only be ensured if these precautions are being followed. Certain passages have been marked in a particular way. The passages marked in this manner have the following meaning:

2. Description des symboles utilisés

Le Produit EROWA a été conçu en fonction des règles techniques généralement admises et de l'état actuel des connaissances scientifiques et techniques. Il n'en reste pas moins que toute machine présente nécessairement des risques qui ne peuvent pas être entièrement éliminés par la seule approche conceptuelle. D'où la prescription de consignes de sécurité spécifiques pour assurer une sécurité maximale au personnel travaillant sur le Produit EROWA. Seule l'observation de ces consignes de sécurité permet d'assurer une sécurité suffisante aux personnes dans leurs rapports avec le Produit EROWA. Certains passages ont été mis en évidence. Ils ont les significations suivantes :

! GEFAHR

Steht für eine unmittelbar drohende Gefahr, die zu schweren, irreversiblen Körperverletzungen oder zum Tod führt.

! DANGER

Highlights an immediate thread of danger that will cause serious, irreversible physical injury or death.

! DANGER

Signale un danger qui vous menace directement et qui provoque de graves blessures corporelles ou la mort.

! WARNUNG

Steht für eine möglicherweise gefährliche Situation, die zu schweren Körperverletzungen oder zum Tod führen kann.

! WARNING

Highlights a possible dangerous situation that could cause serious physical injury or death.

! AVERTISSEMENT

Signale une situation potentiellement dangereuse pouvant entraîner la mort ou de graves blessures corporelles.

! VORSICHT

Steht für eine möglicherweise gefährliche Situation, die zu geringfügigen oder mäßigen Verletzungen führen kann.

! CAUTION

Highlights a possible dangerous situation that could cause minor or moderate injury.

! ATTENTION

Signale une situation potentiellement dangereuse pouvant entraîner des blessures légères ou modérées.

HINWEIS

Steht für eine möglicherweise schädliche Situation, bei der das Produkt oder eine Sache in seiner Umgebung beschädigt werden könnte.

NOTICE

Highlights a possible harmful situation in which the product or an object in the vicinity could be damaged.

INDICATION

Signale une situation potentiellement néfaste dans laquelle le produit ou un objet placé à proximité de lui risque d'être endommagé.

WICHTIG

Steht für Anwendungshinweise und andere nützliche Informationen.

IMPORTANT

Highlights information on usage and other useful information.

IMPORTANT

Signale des consignes d'utilisation et d'autres informations utiles.

Schutzeinrichtungen**Protection devices****Dispositifs de protection****⚠️ GEFAHR**

Unvorhersehbare Fehlfunktionen oder fehlerhaftes Material des Produkts (wegfliegen von Teilen), können zu schweren und irreversiblen Körperverletzungen führen.

Die vorhandenen Schutzeinrichtungen sind gemäss der Betriebsanleitung (Werkzeugmaschine) korrekt und konsequent anzuwenden.

⚠️ DANGER

Unforeseeable malfunctions or faulty material of the product (parts being thrown out) can cause severe and irreversible injury.

The existing protection devices must be used properly and consistently according to the operating instructions (machine tool).

⚠️ DANGER

Des dysfonctionnements imprévisibles ou un matériau défectueux dans le produit (pièces qui s'échappent) peuvent entraîner des blessures corporelles lourdes et irrémediables.

Les dispositifs de protection existants doivent donc être utilisés systématiquement et conformément aux instructions de service (de la machine-outil).

Persönliche Schutzausrüstung**Personal protective equipment****Équipement de protection individuelle****⚠️ WARNUNG**

Unsachgemässe Bedienung, fehlerhafte Manipulation oder fehlerhaftes Material (herunterfallen von Teilen, Lärm) können zu schweren Körperverletzungen führen.

Der Bediener ist aufgefordert die vorhandene persönliche Schutzausrüstung (z.B. Schutzbrille, Schutzschuhe und Gehörschutz) korrekt zu tragen.

⚠️ WARNING

Improper operation, erroneous manipulation or faulty material (falling parts, noise) can lead to serious personal injury.

The operator is requested to properly wear the existing personal protective equipment (e.g., goggles, protective shoes, and hearing protection).

⚠️ AVERTISSEMENT

Toute utilisation non conforme, manipulation erronée ou matériau défectueux (chutes de pièces, bruit) peut entraîner de lourdes blessures corporelles.

L'opérateur est prié de porter correctement les équipements de protection individuelle existants (lunettes de sécurité, chaussures de sécurité, protection auditive, etc.).

HINWEIS

Die Auswahl und die Prüfung über den Einsatz der einzelnen Schutzausrüstungsgegenstände hat durch den Betreiber zu erfolgen.

NOTICE

The operating company is responsible for the selection and verification of use of the individual protection equipment.

INDICATION

L'exploitant est responsable de la sélection et du contrôle des différents équipements de protection individuelle.

Arbeiten mit Druckluft**Working with compressed air****Travailler avec de l'air comprimé****⚠️ WARNUNG**

Maximaler Reinigungsdruck beachten.
Zu starkes Abblasen und Lärm mit der Druckluft vermeiden, Gehörschutz tragen.

Gegen Augenverletzungen gut sitzende Schutzbrille tragen (auch Drittpersonen). Gefährdung durch Versprühen von Flüssigkeit und wegfliegenden Spänen, etc.

Müssen Teile beim Abblasen in der Hand gehalten werden, sind geeignete Handschuhe zu tragen.

⚠️ WARNING

Be sure to observe the maximum cleaning pressure.
Avoid excessive blowing and noise with compressed air, wear hearing protection.

To avoid eye injuries, wear properly fitting safety glasses (including third parties). Risk of spraying liquid and projection of chips, etc.

If you must hold any parts in your hand while blowing them off, wear suitable gloves.

⚠️ AVERTISSEMENT

Observer la pression de nettoyage maximale.
Éviter un nettoyage par soufflage et bruit à trop forte pression, porter une protection auditive.

Porter des lunettes de sécurité bien ajuster pour éviter toute blessure des yeux (tierces personnes également). Risque de pulvérisation de liquides et de projection de copeaux, etc.

Si le nettoyage exige de tenir des pièces à la main, porter des gants appropriés.

3. Inbetriebnahme

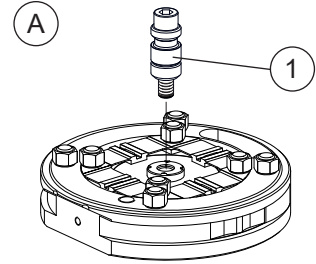
Spannzapfen montieren:
Den mitgelieferten Spannzapfen
F/M Production ER-010742 (1)
auf Palette schrauben.
(Bild A)

3. Setting up

Mount chucking spigot:
Mount included chucking spigot
F/M production ER-010742 (1)
on to pallet.
(Diagram A)

3. Mise en service

Montage de la tige de préhension :
Visser la tige de préhension
F/M production ER-010742 (1)
faisant partie de la livraison sur la
palette. (figure A)

**HINWEIS**

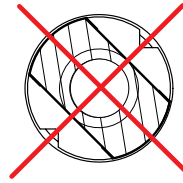
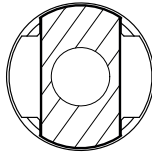
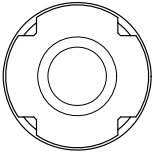
Falls ein Spannzapfen F/A verwendet wird, ist darauf zu achten, dass er in die Aussparung der Palette einrastet!

NOTICE

In case you use a chucking spigot type F/A, make sure the lower part fits into the slot of the pallet!

INDICATION

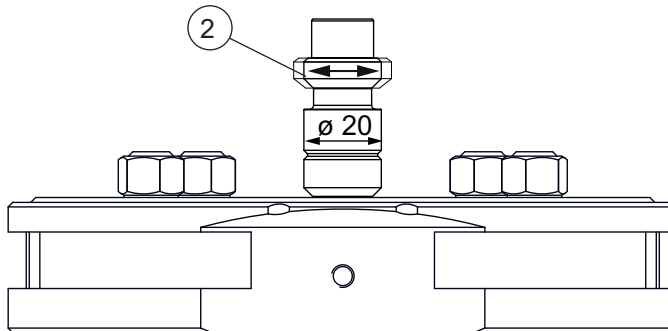
En cas d'utilisation d'une tige de préhension F/A, il convient de veiller à ce qu'elle vienne s'encliqueter dans l'énvidement de la palette !



Durch den beweglichen Teil (2) werden allfällige Axialfehler des M10 Gewindes eliminiert.

The movable part (2) will eliminate any axial errors of the M10 thread.

La partie mobile (2) permet d'éliminer des erreurs axiales éventuelles dues au filetage M10.



M10 Schraube mit 35 Nm anziehen.

Tighten M10 bolt to 35 Nm.

Serrer la vis M10 à 35 Nm.

HINWEIS

Die Stützfüsse dürfen weder gelöst noch nachgezogen werden.

NOTICE

Neither loosen nor retighten the support feet.

INDICATION

Les butées ne doivent être ni desserrées ni resserrées

4. Technische Daten

4. Technical data

4. Caractéristiques techniques

HINWEIS

Beachten Sie die Sicherheitshinweise in der Anleitung des Spannfutters von Röhm.

NOTICE

Observe the safety instructions in the manual of the chuck from Röhm.

INDICATION

Respecter les consignes de sécurité du manuel du mandrin de Röhm.

! WARNUNG

Überschreiten der Maximaldrehzahl, sowie unsachgemäßes montieren der Backen können zu schweren Verletzungen führen.

! WARNING

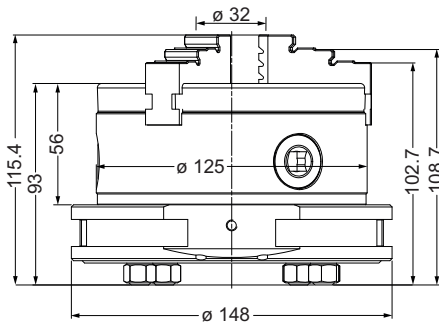
Exceeding the maximum speed, as well as improper mounting of the jaws can lead to serious injuries.

! AVERTISSEMENT

Le dépassement de la vitesse maximale ainsi qu'un montage incorrect des mâchoires peuvent entraîner des blessures graves.

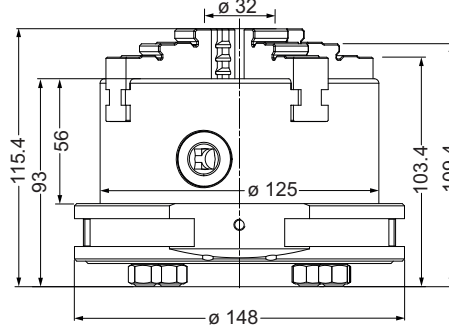
ER-068585

Röhm ZG 125 (3 Backen, 3 claws, 3 mâchoirs)
Max rpm = 4000 min⁻¹



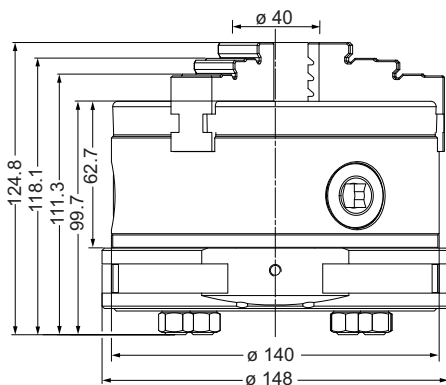
ER-068586

Röhm ZG 125 (4 Backen, 4 claws, 4 mâchoirs)
Max rpm = 4000 min⁻¹



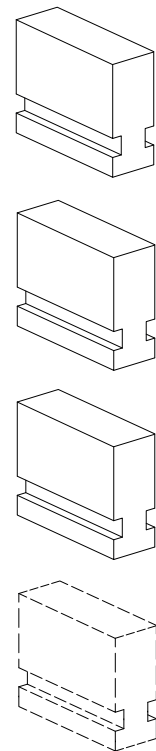
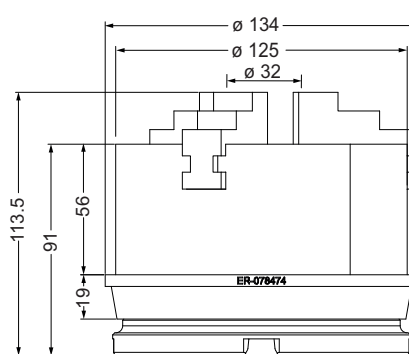
ER-068697

Röhm ZS 140 (3 Backen, 3 claws, 3 mâchoirs)
Max rpm = 5000 min⁻¹



ER-078474

Röhm ZG 125 (3 Backen, 3 claws, 3 mâchoirs)
Max rpm = 4000 min⁻¹



Beilagen

Röhm Original -
Betriebsanleitung

Appendix

Röhm Original Operating
Instructions

Annexe

Mode d'emploi original de Röhm

⚠ VORSICHT

Die Backenführungen müssen aus technischen Gründen scharfkantig sein. Um Schnittverletzungen zu vermeiden, müssen bei Tätigkeiten wie z. B. beim Backenwechsel Schutzhandschuhe getragen werden.

⚠ CAUTION

The jaw guides must be sharp-edged for technical reasons. To avoid cuts, protective gloves must be worn during activities such as jaw changes.

⚠ ATTENTION

Pour des raisons techniques, les guides de mâchoires doivent être à arêtes vives. Pour éviter les coupures, il faut porter des gants de protection lors d'activités telles que le changement de mâchoires.

HINWEIS

Beim Backenwechsel ist die Reihenfolge 1-2-3 einzuhalten (Beschriftung auf Backe und Grundkörper). Backen dürfen nicht auf andere Grundkörper montiert oder ausgetauscht werden!

Lesen Sie dazu auch die beigelegte Originalbetriebsanleitung von Röhm.

NOTICE

When changing the jaws, the sequence 1-2-3 must be observed (labeling on jaw and base body). Jaws must not be mounted on other base bodies or exchanged!

Please also read the enclosed original operating instructions from Röhm.

INDICATION

Lors du remplacement des mâchoires, il faut respecter l'ordre 1-2-3 (inscription sur la mâchoire et le corps de base). Les mâchoires ne doivent pas être montées ou remplacées sur d'autres corps de base !

Lisez également le mode d'emploi original de Röhm joint à la livraison.



5. Optionen:

Blockbacken weich

- für ER-068585
- für ER-068586
- für ER-068697
- für ER-078474

ER-094168

EWIS Rapid Chip
mit Halter SW14Chip zur Identifikation von Palet-
ten und Elektrodenhaltern.**5. Options:**

soft block jaws

- for ER-068585
- for ER-068586
- for ER-068697
- for ER-078474

ER-094168

EWIS rapid chip
with holder SW14Chip for the identification of pal-
lets and electrode holders.**5. Options:**

mâchoires en bloc souple

- pour ER-068585
- pour ER-068586
- pour ER-068697
- pour ER-078474

ER-094168

Puce EWIS rapid
avec support SW 14Puce pour identification de pa-
lettes et porte-électrodes.ER-088365
ER-088366
ER-074508
ER-088365

ER-094168

HINWEIS**Kollisionsgefahr**

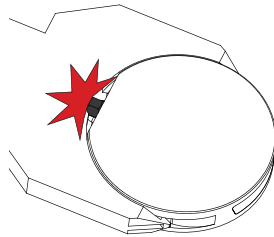
Bei der Verwendung von EWIS Chip ER-035154 (Farbe schwarz, Länge 13 mm) kann es zu Kollisionen mit dem Greifer und / oder dem Lesekopf kommen.

Es ist zwingend der EWIS Chip ER-094168 (Farbe lichtgrau, Länge 8 mm) zu verwenden.

EWIS Chip
ER-035154**NOTICE****Risk of collision**

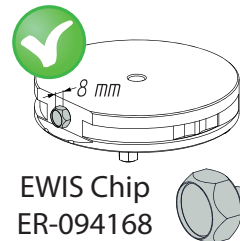
When using EWIS Chip ER-035154 (color black, length 13 mm), collisions with the gripper and / or the reading head may occur.

It is imperative to use the EWIS chip ER-094168 (colour light grey, length 8 mm).

**INDICATION****Risque de collision**

Lors de l'utilisation de la puce EWIS ER-035154 (couleur noir, longueur 13 mm), des collisions avec la pince et / ou la tête de lecture peuvent se produire.

Absolument utiliser la puce EWIS ER-094168 (couleur gris clair, longueur 8 mm).

EWIS Chip
ER-094168**WICHTIG**

Weitere Produkte finden Sie im Gesamtkatalog und auf unserer Webseite www.erowa.com.

IMPORTANT

More products can be found in our general catalog and on our web-page www.erowa.com.

IMPORTANT

D'autres produits vous trouvez également au catalogue général et à www.erowa.com.

Technischer Support

Für Fragen zu diesem Produkt kontaktieren Sie bitte:
info@erowa.com

Technical support

For questions regarding this product, please contact:
info@erowa.com

Assistance technique

Pour toute question relative à ce produit, veuillez écrire à
info@erowa.com

Sicherheit, Garantie und Haftung

Der Hersteller

EROWA AG
Knutwilerstrasse
CH-6233 Büron LU /
Switzerland
Tel. ++41 (0)41-935 11 11
Fax ++41 (0)41-935 12 13
e-mail: info@erowa.com
www.erowa.com

erklärt hiermit, dass seine Produkte nach modernsten Fertigungsmethoden hergestellt und während der Produktion und als Endprodukt durch unsere Qualitätssicherung umfassend geprüft werden.

Die Garantie beträgt 12 Monate ab Verkaufsdatum. Sie beschränkt sich auf den Ersatz von defekten Teilen. Weitergehende Ansprüche sind ausgeschlossen.

Die Produkte der EROWA AG müssen unter den in dieser Dokumentation genannten Bedingungen eingesetzt und betrieben werden. Es dürfen nur EROWA AG Originalteile (Ersatz-, Verschleissteile, Nachrüstungen) verwendet werden. Nur unter Einhaltung dieser Konditionen ist eine Funktion sichergestellt und eine Gefährdung von Mensch und Maschine ausgeschlossen.

Trotz aller Sorgfalt kann diese Dokumentation Fehler aufweisen.

Für Folgeschäden übernimmt die EROWA AG keine Haftung. Technische Änderungen vorbehalten.

Security, guarantee and liability

Manufacturer

EROWA AG
Knutwilerstrasse
6233 Büron LU /
Switzerland
Tel. +41 (0)41 935 11 11
Fax +41 (0)41 935 12 13
Email: info@erowa.com
www.erowa.com

hereby confirms that the company's products are manufactured using the latest production methods and that they are subject to extensive quality checks both during production and on the end product.

Guarantee is valid for 12 months from the date of purchase. It is limited to the replacement of faulty parts. Further reaching claims are precluded.

The products of EROWA AG must be installed and operated in strict accordance with the conditions laid down in this documentation. Only EROWA AG original parts (spare parts, wear parts, retrofits) are allowed for use. Only strict adherence to these conditions will ensure proper working order of the machine and preclude any danger to people and to the machine.

Despite all due care, this documentation may contain errors.

EROWA AG shall not be liable for any consequential damage. Technical modifications are reserved.

Sécurité, garantie et responsabilité

Le fabricant

EROWA AG
Knutwilerstrasse
CH-6233 Büron LU /
Suisse
Tél. ++41 (0)41-935 11 11
Fax ++41 (0)41-935 12 13
e-mail: info@erowa.com
www.erowa.com

déclare par la présente que ses produits ont été fabriqués conformément aux méthodes de fabrication les plus modernes, et qu'ils ont été contrôlés de manière approfondie par notre service d'assurance qualité pendant la fabrication et en tant que produit fini.

La durée de la garantie est de 12 mois à compter de la date de la vente. Elle se limite au remplacement des pièces défectueuses. Toute autre forme de recours au titre de la garantie est exclue.

L'utilisation et l'exploitation des produits EROWA AG doivent être conformes aux spécifications du présent document. Seules des pièces d'origine EROWA AG doivent être utilisées (pièces de rechange, d'usure, de rééquipement). L'observation de ce dernier est indispensable pour assurer un fonctionnement fiable et prévenir les risques corporels et matériels.

Malgré les soins apportés à sa rédaction, le présent document peut présenter des erreurs.

EROWA AG décline toute responsabilité résultant de telles erreurs. EROWA AG se réserve également le droit de procéder à des modifications d'ordre technique.



Patente:

Diese Produkte sind durch eines oder mehrere der folgenden Patente (Anmeldungen) geschützt:

Patents:

These products are protected by one or more of the following patents (applications):

Brevets :

Ces produits sont protégés par les brevets (ou dépôts de brevet) suivants :

US 4,615,688	US Re. 33,249	EU 0 308 370	EU 91810937.2	Taiwan 47122	Japan 335221/91
US 4,621,821	US 4,934,680	EU 0 147 531	CAN 1,210,538	Taiwan 61080	Japan 58-195916
US 5,065,991	US 4,786,062	EU 0 248 116	CAN 1,260,968	Taiwan 42155	Japan 238990/86
US 4,686,768	US 751,158	EU 237 614	CAN 1,271,917	Taiwan 80109549	Japan 220264/88
US 534,527	US 6,367,814	EU 90810402.9	Taiwan 47696	Japan 024414/87	Japan 151429/90
US 089,017	EU 0 111 092	EU 90810401.9	Taiwan 55651	Japan 151430/90	Taiwan 205105

Germany

EROWA System Technologien GmbH
Gewerbegebiet Schwadernmühle
Roßendorfer Straße 1
DE-90556 Cadolzburg/Nbg
Germany
Tel. 09103 7900-0
Fax 09103 7900-10
info@erowa.de
www.erowa.de

France

EROWA Distribution France Sarl
PAE Les Glaisins
12, rue du Bulloz
FR-74940 Annecy-le-Vieux
France
Tel. 4 50 64 03 96
Fax 4 50 64 03 49
erowa.france@erowa.com
www.erowa.fr

Singapore

EROWA South East Asia Pte. Ltd.
56 Kallang Pudding Road
#06-02, HH@Kallang
Singapore 349328
Singapore
Tel. 65 6547 4339
Fax 65 6547 4249
sales.singapore@erowa.com
www.erowa.com

Japan

EROWA Nippon Ltd.
Sibadaimon Sasano Bldg.
2-6-4, Sibadaimon, Minato-ku
105-0012 Tokyo
Japan
Tel. 03 3437 0331
Fax 03 3437 0353
info@erowa.co.jp
www.erowa.com

Switzerland

EROWA AG
Knutwilerstrasse 3
CH-6233 Büron
Switzerland
Tel. 041 935 11 11
Fax 041 935 12 13
info@erowa.com
www.erowa.com

Spain

EROWA Technology Ibérica S.L.
c/Via Trajana 50-56, Nave 18
E-08020 Barcelona
Spain
Tel. 093 265 51 77
Fax 093 244 03 14
erowa.iberica.info@erowa.com
www.erowa.com

Eastern Europe

EROWA Technology Sp. z o.o.
Eastern Europe
ul. Spółdzielcza 37-39
55-080 Kały Wrocławskie
Poland
Tel. 71 363 5650
Fax 71 363 4970
info@erowa.com.pl
www.erowa.com

India

EROWA Technology (India) Private Limited
No: 6-3-1191/6, Brij Tarang Building
Unit No-3F, 3rd Floor, Greenlands, Begumpet,
Hyderabad 500016 (Telangana)
India
Tel. 040 4013 3639
Fax 040 4013 3630
sales.india@erowa.com
www.erowa.com

Scandinavia

EROWA Nordic AB
Fagerstagatan 18A
163 53 Spånga
Sweden
Tel. 08 36 42 10
info.scandinavia@erowa.com
www.erowa.com

Italy

EROWA Tecnologie S.r.l.
Sede Legale e Amministrativa:
Via Alfieri Maserati 48
IT-10095 Grugliasco (TO)
Italy
Tel. 011 9664873
Fax 011 9664875
info@erowa.it
www.erowa.com

Unità di Treviso:
Via Leonardo Da Vinci 8
IT-31020 Villorba (TV)
Italy
Tel. 0422 1627132

Germany

EROWA System Technologien GmbH
Gewerbegebiet Schwadernmühle
Roßendorfer Straße 1
DE-90556 Cadolzburg/Nbg
Germany
Tel. 09103 7900-0
Fax 09103 7900-10
info@erowa.de
www.erowa.de

China

EROWA Technology (Shanghai) Co., Ltd.
G/F, No. 24 Factory Building House
69 Gui Qing Road (Caohejing Hi-tech Park)
Shanghai 200233, PRC
China
Tel. 021 6485 5028
Fax 021 6485 0119
info@erowa.cn
www.erowa.com