



ITS Schnellspann-  
futter

ITS Rapid-action  
chucks

Mandrins rapides ITS

**Schnellspannfutter  
auf Spannplatte  
automatisch,  
nachspannbar.**

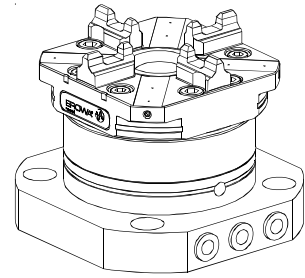
**Rapid-action chuck  
on mounting plate,  
reclampable.**

**Mandrin à serrage  
rapide sur platine de  
serrage, à resserrage  
automatique.**

**ER-007620  
rostbeständig**

**ER-007620  
corrosion-resistant**

**ER-007620  
inoxydable**



Sicherheit, Garantie, Haftung  
und Serviceadressen siehe  
Beilage A.

For safety, guarantee, liability  
and service addresses, see  
Appendix A.

Sécurité, garantie, responsabilités  
et adresses de service : voir  
annexe A.

**Verpackungsinhalt  
überprüfen**

**Check package  
contents**

**Vérifier l'intégralité  
de la livraison**

1 x Schnellspannfutter auf  
Spannplatte

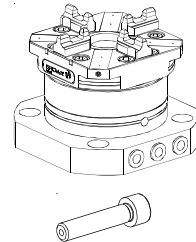
1 x Rapid-action chuck on  
mounting plate

1 x Mandrin rapide sur platine  
de serrage

4 x Z-Schr. I6 Kt. M8 x 20

4 x Hexagon socket bolts  
M8x20

4 x Vis cyl. 6 pans creux  
M8 x 20



**Bezeichnung der Teile**

**Description of parts**

**Désignation des éléments**

A) Stützfussauflage

A) Supporting foot base

A) Plan d'appui des  
pieds-supports

B) Anschluss für die  
Zentralspülung

B) Connection to central  
flushing

B) Raccord de l'arrosage  
central

C) Anschluss zum  
Nachspannen

C) Connection for reclamping

C) Raccord du resserrage

D) Anschluss zum Reinigen

D) Connection for cleaning

D) Raccord de la soufflette  
de nettoyage

E) Anschluss zum Öffnen

E) Connection for opening

E) Raccord de la commande  
d'ouverture

F) Spannplatte

F) Mounting plate

F) Platine de serrage

G) Referenzmarke

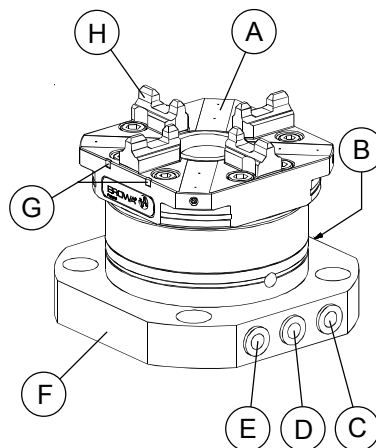
G) Reference mark

G) Marques de référence

H) Prismenzapfen

H) Prismatic spigot

H) Bicône





ITS Schnellspann-  
futter

ITS Rapid-action  
chucks

Mandrins rapides ITS

**Technische Daten**

Repetiergenauigkeit:  
Indexierung:

Spannkraft:  
Gespannt: drucklos  
Druckluft:

**Technical data**

Repeatability:  
Indexing:

Clamping power:  
Clamped: depressurized  
Air pressure:

**Caractéristiques techniques**

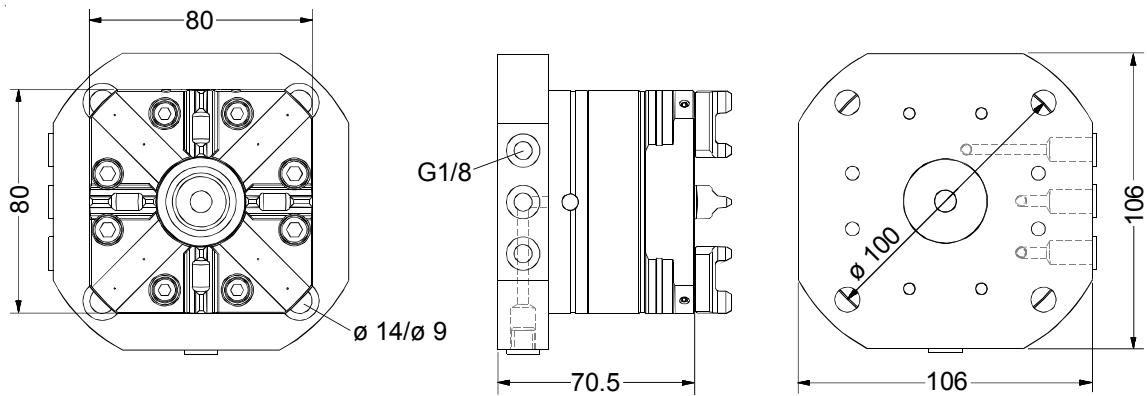
Répétabilité :  
Indexation :

Force de serrage :  
Serrage par dépressurisation  
Pression pneumatique :

0,002 mm  
4 x 90°

7000 N

min. 6 bar



**Inbetriebnahme**

Montagefläche kontrollieren.  
Falls nötig, bearbeiten.

Spannfutter auf der Montage-  
fläche plazieren.  
Schrauben M8 (l, 4x) einsetzen  
und nur leicht anziehen.

**Setting up**

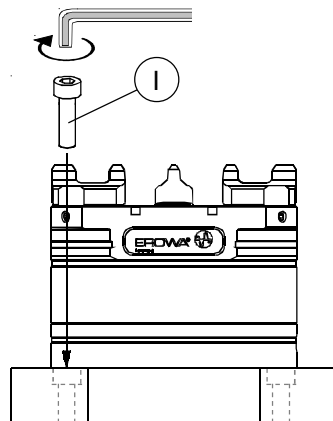
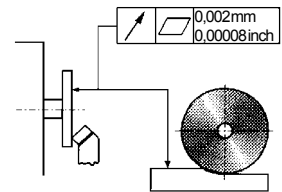
Check base surface.  
Treat if necessary.

Attach chuck to the mounting  
surface. Insert M8 bolts (l, 4x)  
and tighten only slightly.

**Mise en service**

Contrôler le plan de montage.  
Si besoin est, l'usiner.

Fixer le mandrin sur la surface  
de montage. Insérer les vis M8  
(l, 4x) et serrer les vis modé-  
rément.





ITS Schnellspann-  
futter

ITS Rapid-action  
chucks

Mandrins rapides ITS

**Anschliessen des Spann-  
futters**

- F1) Zentralspülung
- P4) Nachspannen (6 bar)
- P3) Reinigen (3 bar)
- P2) Öffnen (6 bar)

**Hinweis:**

*Eine genaue Bedienungsan-  
leitung liegt der Steuereinheit  
bei.*

**Connecting the chuck**

- F1) Central flushing
- P4) Reclamping (6 bar)
- P3) Cleaning (3 bar)
- P2) Opening (6 bar)

**Note:**

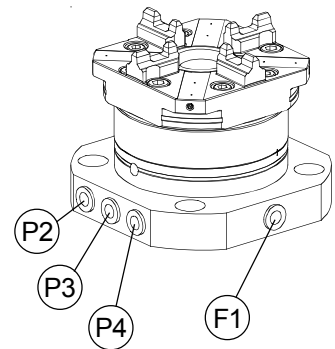
*A detailed Instruction manual  
is enclosed by the control unit.*

**Raccordement du mandrin**

- F1) Arrosage central
- P4) Resserrage (6 bar)
- P3) Soufflette (3 bar)
- P2) Commande d'ouverture  
(6 bar)

**Remarque :**

*Une notice détaillée sur l'unité  
de commande utilisée est  
annexée à la présente.*



**Spannfutter ausrichten**

Kontrollieren und Ausrichten  
des Rundlaufes und der  
Winkellage mit:

- a) Kontrolldorn  
ER-010723 (Option)

oder

- b) Messdorn  
ER-008617 (Option).

M8 Schrauben mit 30 Nm  
anziehen.

Rundlauf und Winkellage noch  
einmal kontrollieren, wenn nötig  
korrigieren.

Durch mehrmaliges Öffnen  
und Schliessen Dichtheit und  
Funktion des Spannfutters  
kontrollieren.

**Align chuck**

Check and align concentricity  
and angle position with:

- a) Checking pin  
ER-010723 (option)

or

- b) Gaugin pin  
ER-008617 (option).

Tighten M8 bolts to 30Nm.

Recheck concentricity and  
angular position; correct if  
necessary.

Check the tightness and  
function of the chuck by  
opening and closing it several  
times.

**Aligner le mandrin de  
serrage**

Vérifier et aligner l'absence de  
fauxrond et position angulaire  
avec :

- a) Tasseau de contrôle  
ER-010723 (en option)

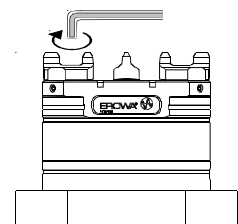
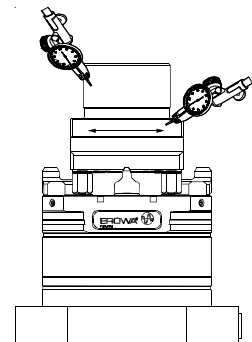
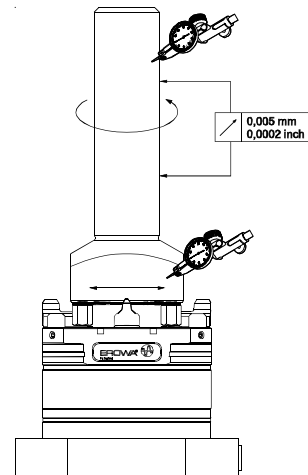
ou

- b) Tasseau de mesure  
ER-008617 (en option).

Serrer les vis M8 au couple  
de 30 Nm.

Recontrôler la concentricité et  
la position angulaire. Corriger,  
le cas échéant.

Contrôler l'étanchéité et le  
fonctionnement du mandrin  
en l'ouvrant et en le fermant  
à plusieurs reprises.





ITS Schnellspann-  
futter

ITS Rapid-action  
chucks

Mandrins rapides ITS

**Bedienung**

- a) Manuelle pneumatische Steuereinheit ER-008988 (Option):

**Hinweis:**

*Eine genaue Bedienungsanleitung liegt der Steuereinheit bei.*

**Operation**

- a) Manual pneumatic control unit ER-008988 (option):

**Note:**

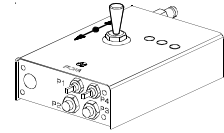
*A detailed Instruction Manual is enclosed.*

**Manoeuvre**

- a) Par ensemble de commande manuelle pneumatique ER-008988 (en option) :

**Remarque :**

*Des instructions de service détaillées sont jointes à l'unité de commande.*



- b) Mit elektropneumatischer Steuereinheit (Option):

ER-010590 mit Überwachung  
ER-010598 ohne Überwachung

**Hinweis:**

*Eine genaue Bedienungsanleitung liegt der Steuereinheit bei.*

- b) Electropneumatic control unit (option):

ER-010590 with supervision  
ER-010598 without supervision

**Note:**

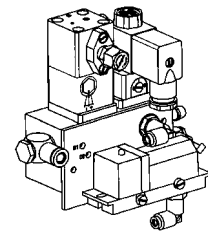
*A detailed Instruction manual is enclosed.*

- b) Par ensemble de commande électropneumatique (en option):

ER-010590 avec contrôle  
ER-010598 sans contrôle

**Remarque :**

*Des instructions de service détaillées sont jointes à l'unité de commande.*



**Instandhaltung, Wartung**

- Prismenzapfen (H) und Stützfussauflagen (A) reinigen und gegen Beschädigung durch Schläge schützen.

- Kugeln (J) fetten.

- Dichtring ER-009007 (K), sofern hart oder spröde, ersetzen.

**Maintenance**

- Clean and protect prismatic spigots (H) and supporting foot base (A) against damage through knocks.

- Grease balls (J).

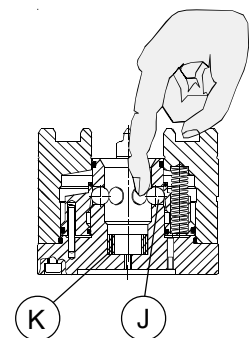
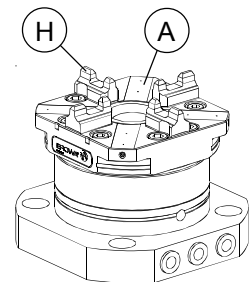
- Replace sealing ring ER-009007 (K) when hard or brittle.

**Maintenance**

- Nettoyer et protéger les bicônes (H) et les surface d'appui des pieds-supports (A) contre les dommages dus aux chocs.

- Graisser les billes (J).

- Changer la bague d'étanchéité ER-009007 (K) si elle est devenue dure ou cassante.





**ITS Schnellspann-  
futter**

**ITS Rapid-action  
chucks**

**Mandrins rapides ITS**

**Störungen,  
Fehlerbehebungen**

F=Fehler, U=mögliche Ursache,  
B=Behebung

**Failures: cause and action**

F=failure, C=possible cause,  
A=action

**Pannes, dépannage**

F= Panne, U= Cause possible  
B= Dépannage

**F** : Futter lässt sich nicht  
öffnen.  
**U1**: Eingangsdruck zu gering.  
**B1**: Eingangsdruck auf 6 bar  
erhöhen.

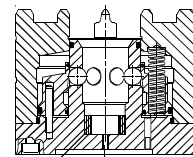
**F** : Chuck cannot be  
opened.  
**C1**: Supply air pressure too  
low.  
**A1**: Increase supply  
pressure to 6 bar.

**F** : Le mandrin ne peut être  
ouvert.  
**U1** : Pression d'air à l'arrivée  
trop faible.  
**B1** : Porter la pression d'air à  
l'arrivée à 6 bar.

**F** : Repetiergenauigkeit  
stimmt nicht.  
**U1**: Dichtring zu hart.  
**B1**: Dichtring ER-009007  
ersetzen.

**F** : Repeatability not right.  
**C1**: Seal ring too hard.  
**A1**: Replace seal ring  
ER-009007.

**F** : La précision de répétabilité  
est insuffisante.  
**U1** : La bague d'étanchéité  
trop dur.  
**B1** : Changer la bague  
d'étanchéité ER-009007.



ER-009007

**Optionen**

ER-008988  
Pneumatische Steuereinheit.

**Options**

ER-008988  
Pneumatic control unit.

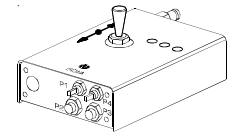
**Options**

ER-008988  
Ensemble de commande pneu-  
matique.

Zur einfachen Betätigung des  
SSF im manuellen Betrieb.  
Alle Anschlüsse und 3m  
Schläuche werden mitgeliefert.

For simple operation of the  
rapid-action chuck in the manual  
mode. All the connections and  
3m tubes are supplied.

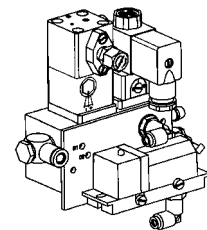
Un moyen de commande  
manuelle simple du MSR.  
Livré avec tous les raccords  
et 3m de tuyau.



ER-010590 / ER-010598  
Elektropneumatische Steuerein-  
heit mit / ohne Überwachung.  
Für die Betätigung des SSF  
über die CNC-Steuerung.  
Alle Anschlüsse und 3m  
Schläuche werden mitgeliefert.

ER-010590 / ER-010598  
Electropneumatic control unit  
with/without supervision.  
To operate the rapid-action  
chuck through the CNC-control.  
All the connections and 3m  
tubes are supplied.

Ensemble de commande électro-  
pneumatique ER-010590 /  
ER-010598, avec ou sans contrôle.  
Pour la commande du MSR par la  
commande CNC. Livré avec tous  
les raccords et 3m de tuyau.



**Ersatzteile**

ER-009007  
Spüldichtring  
(Satz à 10 Stk.)

**Spare parts**

ER-009007  
Flushing seal ring  
(set of 10)

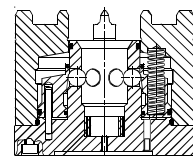
**Pièces de rechange**

ER-009007  
Bague d'étanchéité  
(jeu de 10 pièces)

Beziehen Sie Ersatzteile  
bei Ihrem EROWA Fachhändler.

Order the spare parts from  
your specialized EROWA  
dealer

Commandez les pièces de  
rechange chez votre agent  
EROWA.



ER-009007

**Technischer Support**

Für Fragen zu dieser Betriebs-  
anleitung kontaktieren Sie bitte:  
info@erowa.com.

**Technical support**

For technical support about  
this operating instruction,  
please contact: info@erowa.com.

**Support technique**

Pour support technique à ce  
instruction de service veuillez  
prendre contact : info@erowa.com.



**Sicherheit, Garantie und Haftung**

**Der Hersteller**  
 EROWA AG  
 Knutwilerstrasse  
 CH-6233 Büron LU /  
 Switzerland  
 Tel. ++41 (0)41-935 11 11  
 Fax ++41 (0)41-935 12 13  
 e-mail: info@erowa.com  
 www.erowa.com

erklärt hiermit, dass seine Produkte nach modernsten Fertigungsmethoden hergestellt und während der Produktion und als Endprodukt durch unsere Qualitätssicherung umfassend geprüft werden.

Die Garantie beträgt 12 Monate ab Verkaufsdatum. Sie beschränkt sich auf den Ersatz von defekten Teilen. Weitergehende Ansprüche sind ausgeschlossen.

Die Produkte der EROWA AG müssen unter den, in dieser Dokumentation genannten Bedingungen, eingesetzt und betrieben werden. Es dürfen nur EROWA AG Originalteile (Ersatz-, Verschleissstelle, Nachrüstungen) verwendet werden. Nur unter Einhaltung dieser Konditionen ist eine Funktion sichergestellt und eine Gefährdung von Mensch und Maschine ausgeschlossen.

Trotz aller Sorgfalt kann diese Dokumentation Fehler aufweisen. Für Folgeschäden übernimmt die EROWA AG keine Haftung. Technische Änderungen vorbehalten.

**Patente:**

Diese Produkte sind durch eine oder mehrere der folgenden Patente (Anmeldungen) geschützt.

|              |               |               |               |                 |                 |
|--------------|---------------|---------------|---------------|-----------------|-----------------|
| US 4.615,688 | US Re. 33,249 | EU 0 308 370  | EU 91810937.2 | Taiwan 47122    | Japan 335221/91 |
| US 4.621,821 | US 4.934,680  | EU 0 147 531  | CAN 1,210,538 | Taiwan 61080    | Japan 58-195916 |
| US 5,065,991 | US 4,786,062  | EU 0 248 116  | CAN 1,260,968 | Taiwan 42155    | Japan 238990/86 |
| US 4,686,768 | US 751,158    | EU 237 614    | CAN 1,271,917 | Taiwan 80109549 | Japan 220264/88 |
| US 534,527   | US 6,367,814  | EU 90810402.9 | Taiwan 47696  | Japan 024414/87 | Japan 151429/90 |
| US 089,017   | EU 0 111 092  | EU 90810401.9 | Taiwan 55651  | Japan 151430/90 | Taiwan 205105   |

**Security, guarantee and liability**

**Manufacturer**  
 EROWA AG  
 Knutwilerstrasse  
 6233 Büron LU /  
 Switzerland  
 Tel. +41 (0)41 935 11 11  
 Fax +41 (0)41 935 12 13  
 Email: info@erowa.com  
 www.erowa.com

hereby confirms that the company's products are manufactured using the latest production methods and that they are subject to extensive quality checks both during production and on the end product.

Guarantee is valid for 12 months from the date of purchase. It is limited to the replacement of faulty parts. Further reaching claims are precluded.

The products of EROWA AG must be installed and operated in strict accordance with the conditions laid down in this documentation. Only EROWA AG original parts (spare parts, wear parts, retrofits) are allowed for use.

Only strict adherence to these conditions will ensure proper working order of the machine and preclude any danger to people and to the machine.

Despite all due care, this documentation may contain errors. EROWA AG shall not be liable for any consequential damage. Technical modifications are reserved.

**Patents:**

These products are protected by one or more of the following patents (applications).



**Sécurité, garantie et responsabilité**

**Le fabricant**  
 EROWA AG  
 Knutwilerstrasse  
 CH-6233 Büron LU /  
 Suisse  
 Tél. ++41 (0)41-935 11 11  
 Fax ++41 (0)41-935 12 13  
 e-mail: info@erowa.com  
 www.erowa.com

déclare par la présente que ses produits ont été fabriqués conformément aux méthodes de fabrication les plus modernes, et qu'ils ont été contrôlés de manière approfondie par notre service d'assurance qualité pendant la fabrication et en tant que produit fini.

La durée de la garantie est de 12 mois à compter de la date de la vente. Elle se limite au remplacement des pièces défectueuses. Toute autre forme de recours au titre de la garantie est exclue.

L'utilisation et l'exploitation des produits EROWA AG doivent être conformes aux spécifications du présent document. Seules des pièces d'origine EROWA AG doivent être utilisées (pièces de rechange, d'usure, de rééquipement). L'observation de ce dernier est indispensable pour assurer un fonctionnement fiable et prévenir les risques corporels et matériels.

Malgré les soins apportés à sa rédaction, le présent document peut présenter des erreurs. EROWA AG décline toute responsabilité résultant de telles erreurs. EROWA AG se réserve également le droit de procéder à des modifications d'ordre technique.

**Brevets :**

Ces produits sont protégés par les brevets (ou dépôts de brevet) suivants :

**Tochtergesellschaften Subsidiaries / Filiales**

**Deutschland**  
 EROWA System Technologien GmbH  
 Gewerbepark Schwadernmühle  
 Rossendorferstrasse 1  
 DE-90556 Cadolzburg b. Nbg.  
 Deutschland  
 Tel. 09103 7900-0  
 Fax 09103 7900-10  
 info@erowa.de  
 www.erowa.de

**Frankreich**  
 EROWA Distribution France Sàrl  
 PAE Les Glaisins  
 12, rue du Bulloz  
 FR-74940 Annecy-le-Vieux  
 France  
 Tel. 4 50 64 03 96  
 Fax 4 50 64 03 49  
 info@erowa.tm.fr  
 www.erowa.com

**Italien**  
 EROWA Tecnologie S.r.l.  
 Strada Statale 24 km 16,200  
 IT-10091 Alpignano (TO)  
 Italia  
 Tel. 011 9664873  
 Fax 011 9664875  
 info@erowa.it  
 www.erowa.com

**Italien**  
 EROWA Tecnologie S.r.l.  
 Via Leonardo Da Vinci n. 8  
 IT-31020 Villorba (TV)  
 Italia  
 Tel. 011 9664873  
 Fax -  
 info@erowa.it  
 www.erowa.com

**Spanien**  
 EROWA Technology Ibérica S.L.  
 c/ Avda. Cornellà, 142 70 3a ext.  
 E-08950 Esplugues de Llobregat - Barcelona  
 España  
 Tel. 093 265 51 77  
 Fax 093 244 03 14  
 erowa.iberica.info@erowa.com  
 www.erowa.com

**Skandinavien**  
 EROWA Technology Scandinavia A/S  
 Fasanvej 2  
 DK-5863 Ferritslev Fyn  
 Denmark  
 Tel. 65 98 26 00  
 Fax 65 98 26 06  
 info@erowa.com  
 www.erowa.com

**Osteuropa**  
 EROWA Technology Sp. z o.o.  
 Eastern Europe  
 ul. Spółdzielcza 37-39  
 55-080 Kąty Wrocławskie  
 Poland  
 Tel. 71 363 5650  
 Fax 71 363 4970  
 info@erowa.com.pl  
 www.erowa.com

**Indien**  
 EROWA Technology (India) Private Limited  
 No: 6-3-1191/6, Brij Tarang Building  
 Unit No-3F, 3rd Floor, Greenlands, Begumpet,  
 Hyderabad 500 016 (Andhra Pradesh)  
 India  
 Tel. 040 4013 3639  
 Fax 040 4013 3630  
 salesindia@erowa.com  
 www.erowa.com

**USA**  
 EROWA Technology, Inc.  
 North American Headquarters  
 2535 South Clearbrook Drive  
 Arlington Heights, IL 60005  
 USA  
 Tel. 847 290 0295  
 Fax 847 290 0298  
 e-mail: info@erowa.com  
 www.erowa.com

**China**  
 EROWA Technology (Shanghai) Co., Ltd.  
 G/F, No. 24 Factory Building House  
 69 Gui Qing Road (Caohejing Hi-tech Park)  
 Shanghai 200233, PRC  
 China  
 Tel. 021 6485 5028  
 Fax 021 6485 0119  
 info@erowa.cn  
 www.erowa.cn

**Singapur**  
 EROWA (South East Asia) Pte. Ltd.  
 CSE Global Building  
 No.2 Ubi View, #03-03  
 Singapore 408556  
 Singapore  
 Tel. 65 6547 4339  
 Fax 65 6547 4249  
 sales.singapore@erowa.com  
 www.erowa.com

**Japan**  
 EROWA Nippon Ltd.  
 Sasano Bldg.  
 2-6-4 Shiba Daimon, Minato-ku  
 105-0012 Tokyo  
 Japan  
 Tel. 03 3437 0331  
 Fax 03 3437 0353  
 info@erowa.co.jp  
 www.erowa.co.jp

