

FrameSet

FrameSet

FrameSet

**Montageanleitung  
FrameSet Kit -M  
Charmilles Robofil  
CT 40++ Twin Wire**

Sicherheit, Garantie, Haftung  
und Serviceadressen siehe  
Beilage A.

**Mounting instructions  
FrameSet Kit -M  
Charmilles Robofil  
CT 40++ Twin Wire**

For safety, guarantee, liability  
and service addresses, see  
Appendix A.

**Instructions de montage  
FrameSet Kit -M  
Charmilles Robofil  
CT 40++ Twin Wire**

Sécurité, garantie, responsabi-  
lités et adresses de service :  
voir annexe A.

**Verpackungsinhalt  
überprüfen**

- 1 x Spannrahmen  
710 / 380 - 615
- 2 x Flachspannfutter manuell
- 1 x Abdeckung zu Flach-  
spannfutter
- 1 x Z-Abstützung Satz à 4 Stk
- 2 x Spannbalken
- 1 x Satz Spannmittel klein

**Option:**

- 1 x Z-Träger CT40++ (Set)

**Check package  
contents**

- 1 x Clamping frame  
710 / 380 - 615
- 2 x Flat chucks, manual
- 1 x Set covers for flat chucks
- 1 x Z-support (set of 4)
- 2 x Clamping beam
- 1 x Set clamping  
accessories, small

**Option:**

- 1 x Z-carrier CT40++ (set)

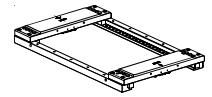
**Vérifier l'intégralité  
de la livraison**

- 1 x Cadre de serrage  
710 / 380 - 615
- 2 x Mandrin plat manuel
- 1 x Set couvercle pour  
mandrin plat
- 1 x Appui Z (jeu de 4 unités)
- 2 x Barre de serrage
- 1 x Set accessoires de  
serrage, petit

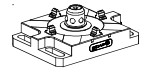
**Option :**

- 1 x Support Z CT40++ (jeu)

ER-039217



ER-035715



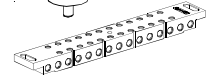
ER-027695



ER-028743



ER-017647



ER-008215

ER-034829



**Bezeichnung der Teile**

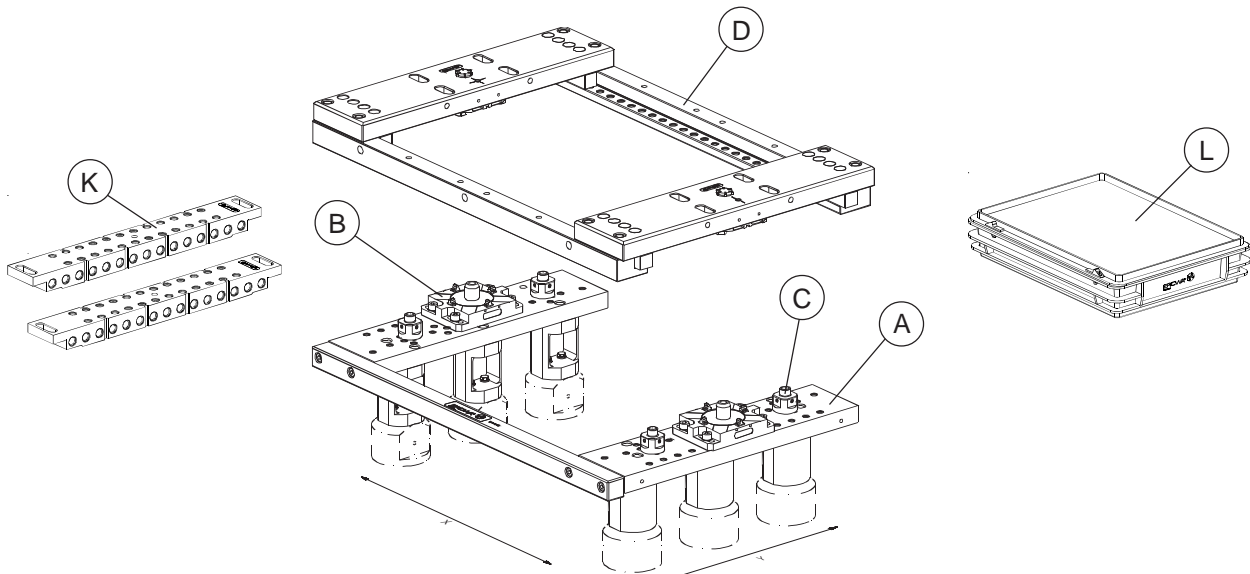
- A) Z-Träger CT40++ (Set)
- B) Flachspannfutter
- C) Z-Abstützung
- D) Spannrahmen
- K) Spannbalken
- L) Satz Spannmittel klein

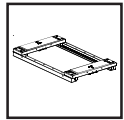
**Description of parts**

- A) Z-carrier CT40++ (set)
- B) Flat chuck
- C) Z-support
- D) Clamping frame
- K) Clamping beam
- L) Set clamping accessories,  
small

**Désignation des éléments**

- A) Support Z CT40++ (jeu)
- B) Mandrin plat
- C) Appui Z
- D) Cadre de serrage
- K) Barre de serrage
- L) Set accessoires de serrage,  
petit





FrameSet

FrameSet

FrameSet

DOC-040108-01

**Achtung:**

Die EROWA-Basis muss um 10 mm erhöht werden. Dazu benötigen Sie 6 Zwischen-scheiben, erhältlich von Charmilles. (Untere Draht-führung ist konstruktiv höher.)

**Caution:**

The EROWA base must be raised by 10mm. This requires 6 washers; they are available from Charmilles (lower wire guide design is higher).

**Attention :**

La base EROWA doit être surélevée de 10 mm. Six rondelles intermédiaires (disponibles auprès de Charmilles) sont requises à cet effet (pour la surélévation du guide-fil inférieur).

**Technische Daten**

Wiederholgenauigkeit in X / Y und Z-Achse:

Max. Werkstückgewicht:

Material: rostbeständiger Stahl

Einzugskraft pro FSF (Flachspannfutter):

**Technical data**

Repeatability on X / Y and Z-axis:

Max. workpiece weight:

Material: rust-resistant steel

Clamping power per flat chuck:

**Caractéristiques techniques**

Précision de répétabilité sur axes X / Y et Z :

Max. Capacité de Pièce :

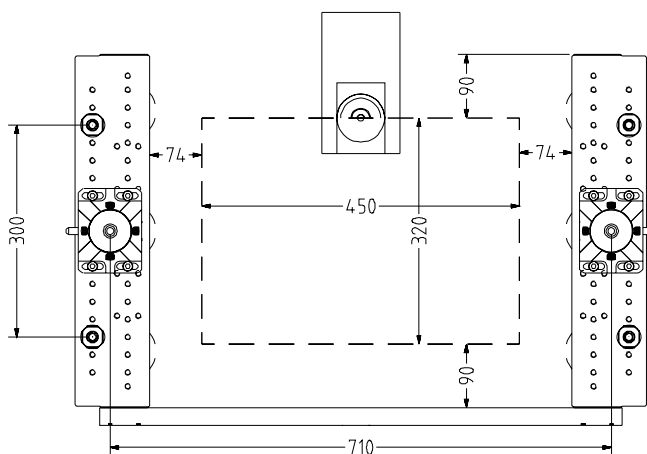
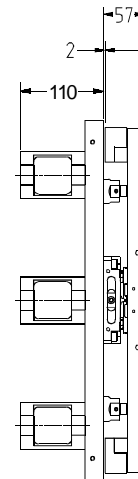
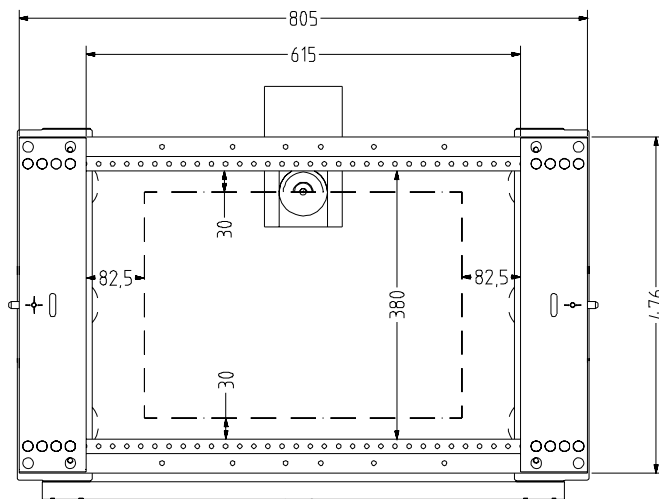
Matériau : acier inoxydable

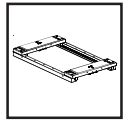
Force de préhension de chaque mandrin plat :

0.002 mm

70 kg

3500 N





## FrameSet

## FrameSet

## FrameSet

## Inbetriebnahme

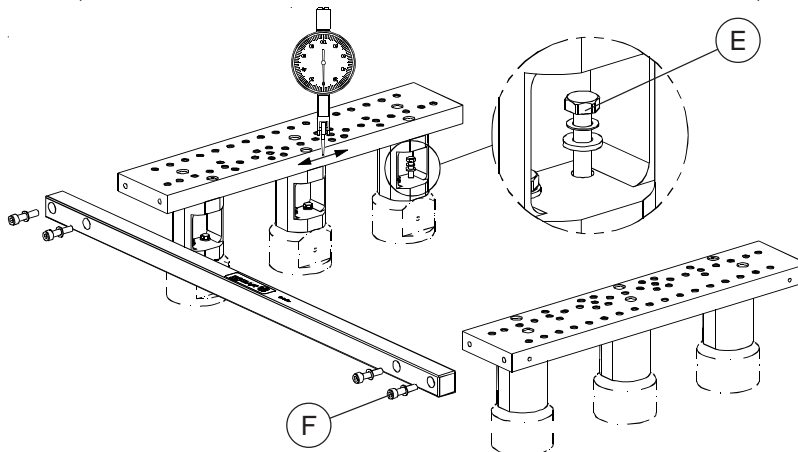
- a) Vorbereiten der Maschine:
- Spannsystem entfernen falls vorhanden.
  - Charmilles Basis links und rechts demontieren; falls bereits eine EROWA Basis vorhanden ist, starten Sie die Montage mit Punkt b).
  - Maschinentisch sauber reinigen, evtl. mit Oelstein abziehen.
  - Z-Träger links und rechts lose montieren.
  - Verbindungsleiste vorne lose montieren
  - Z-Träger links und rechts ausrichten parallel zur Maschinenachse.  
Toleranz 0,01 mm.

## Setting up

- a) Prepare the machine:
- Remove chuck.
  - Detach Charmilles bases left and right; if there is an EROWA Base, start with point b).
  - Thoroughly clean machine table, possibly rub off with oilstone.
  - Loosely fit Z-carriers left and right.
  - Loosely fit front connection rail.
  - Align Z-carriers left and right in parallel with the machine axis.  
Tolerance: 0.01mm.

## Mise en service

- a) Préparation de la machine :
- Enlever le système de serrage, si existant.
  - Démontez la base Charmilles gauche et droite; si une base EROWA est déjà montée commencez par le point b).
  - Nettoyer soigneusement la table de machine, le cas échéant la polir à la pierre à huile.
  - Monter les supports Z gauche et droit sans les serrer.
  - Monter la barrette de raccordement sans la serrer.
  - Positionner les supports Z gauche et droit parallèlement à l'axe de la machine.  
Tolérance : 0,01 mm.



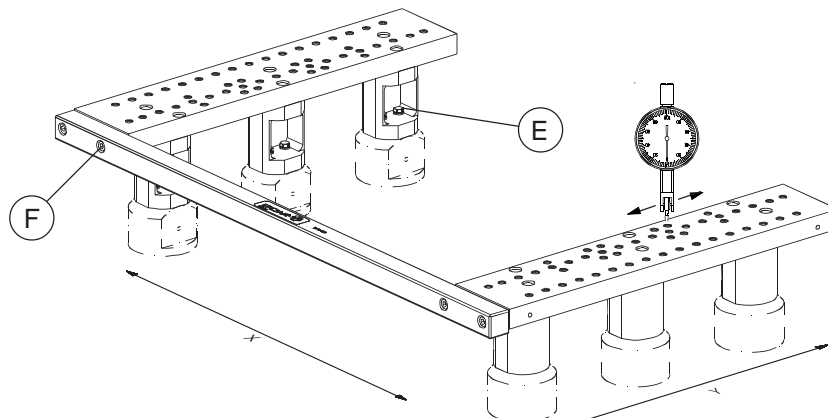
- Befestigungsschrauben (E) M6 x 40 festziehen (10 Nm) bzw. M6 x 50 für FI2030 TW (TWIN WIRE) festziehen (10 Nm).
- Befestigungsschrauben (F) M8 x 35 festziehen (20 Nm).

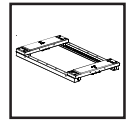
- Tighten M6x40 attachment bolts (E) or M6x50 for FI2030 TW (TWINWIRE) to 10Nm.

- Serrer à 10 Nm les vis de fixation (E) M6 x 40 ou M6 x 50 pour FI 2030 TW (TWIN WIRE).

- Tighten M8x35 attachment bolts (F) to 20Nm.

- Serrer les vis de fixation (F) M8 x 35 à 20 Nm.





## FrameSet

## FrameSet

## FrameSet

- Ebenheit der Aufspannflächen prüfen.  
Maximale Abweichung 0,005 mm in X und Y.
- Hinweis: Der verbleibende Fehler muss am Schluss des Aufbaus zum Wert der Ebenheit dazugerechnet werden.

- Check even surface of clamping surfaces.  
Maximum deviation 0.0005 mm in X and Y.
- Note: The remaining error must be added to the value of the even surface at the end of set up.

- Contrôler la planéité des surfaces de serrage. Ecart maximal de 0,005 mm dans X et Y.
- Remarque: La valeur d'erreur restante doit être ajoutée à la valeur de planéité, une fois l'installation achevée.

## b) Montage Flachspannfutter:

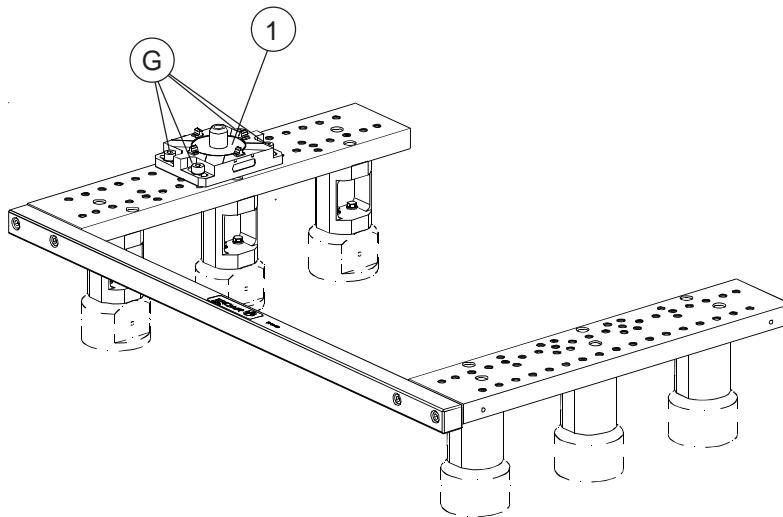
- FSF 1 auf dem Maschinentisch positionieren.
- Schrauben M8 (G) nur leicht festziehen.

## b) Fit flat chuck

- Position flat chuck 1 on the machine table.
- Tightening bolts M8 (G) only lightly.

## b) Montage des mandrins plats

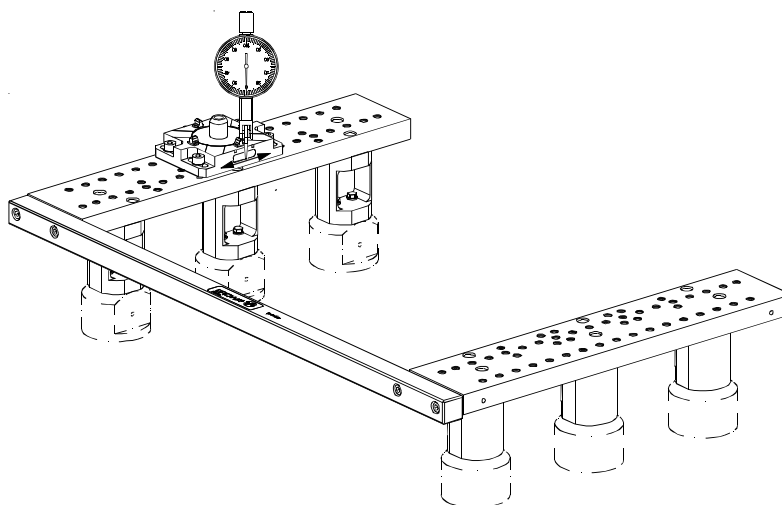
- Positionner le mandrin plat 1 sur la table de machine.
- Ne serrer que légèrement les vis M8 (G).

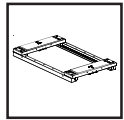


- Messuhr an der oberen Drahtführung befestigen und das FSF an der geschliffenen Referenzfläche abfahren.  
Toleranz: 0,005 mm

- Attach dial gauge to the upper wire guide and move it along the ground reference surface of the flat chuck.  
Tolerance: 0.005mm

- Fixer le comparateur au guide-fil supérieur et palper le mandrin plat sur la face de référence rectifiée.  
Tolérance : 0,005 mm.





## FrameSet

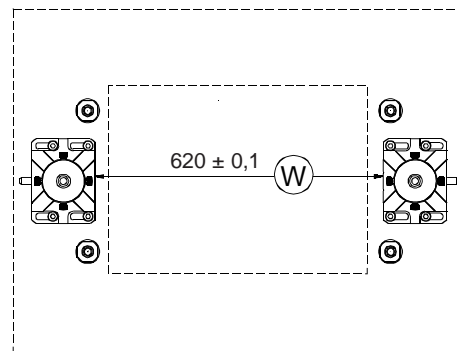
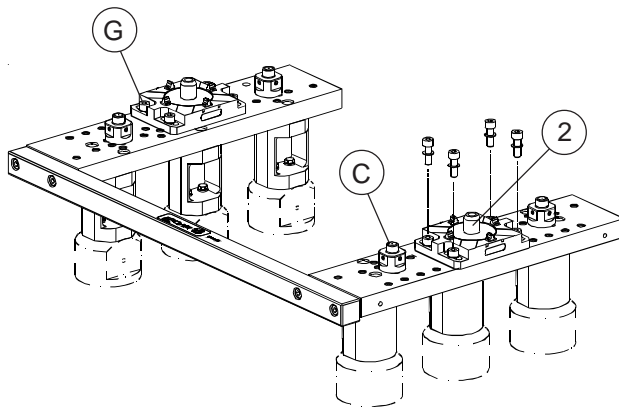
## FrameSet

## FrameSet

- FSF 1 festschrauben.  
Schrauben M8 (G)  
mit 20 Nm festziehen.
- FSF 2 auf dem  
Maschinentisch mit  
Schrauben lose positionie-  
ren. Z-Abstützungen (C)  
links und rechts vom FSF  
1+2 positionieren und mit  
15Nm festschrauben.
- Futterabstand (W)  
(Stichmasse siehe unten)

- Use M8 bolts (G) to  
attach flat chuck 1.  
Tighten bolts to 20Nm.
- Loosely position flat  
chuck 2 with bolts on  
the machine table.  
Loosely position  
Z-supports (C) to the left  
and right of flat chuck 1+2  
and tighten with 15Nm.
- Chuck distance (W)  
(set-up distance see  
diagram below)

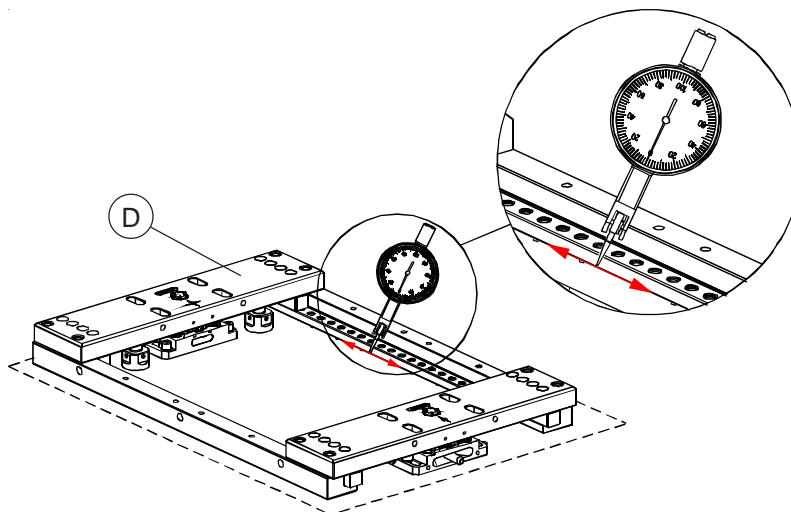
- Fixer par vissage le  
mandrin plat 1 vis M8 (G),  
serrées à 20 Nm).
- Positionner le mandrin  
plat 2 de façon amovible  
avec les vis sur la table de  
machine. Positionner les  
appuis Z (C) à gauche et  
à droite du mandrin plat 1+2  
et serrées à 15Nm.
- Distance entre mandrins (W)  
(calibre voir diagram en  
bas)

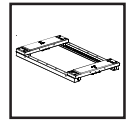


- Spannrahmen (D) einset-  
zen
- Spannfutter 1 schliessen  
(Markierung auf Spann-  
rahmen beachten ↗)
- Spannfutter 2 schliessen  
(Markierung auf Spann-  
rahmen beachten ↘)
- Mit Messuhr an  
rechter Rahmenleiste  
abfahren.  
Toleranz 0.01 mm

- Insert clamping frame(D)
- Close chuck 1  
(Note the marking on the  
clamping frame ↗)
- Close chuck 2  
(Note the marking on the  
clamping frame ↘)
- Move the dial gauge  
along the surface at the  
right side on the frame  
rail. Tolerance 0.01 mm

- Insérer le cadre de  
serrage (D).
- Fermé le mandrin 1  
(Noter le repérage sur le  
cadre de serrage ↗)
- Fermé le mandrin 2  
(Noter le repérage sur le  
cadre de serrage ↘)
- Déplacer avec le  
comparateur au long de  
la surface au côté droit  
du lardon de cadre.  
Tolérance : 0,01 mm.





## FrameSet

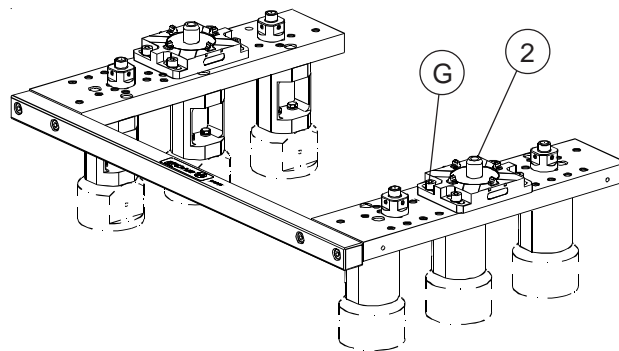
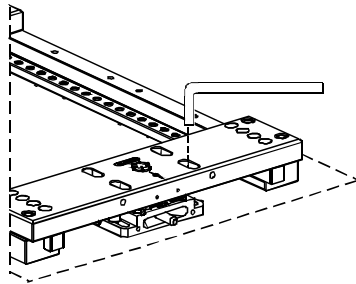
## FrameSet

## FrameSet

- FSF 2 mit Hilfe von Befestigungsschrauben M8 (G) mit Sechskantschlüssel durch Rahmenaussparung hindurch festziehen.

- Use M8 bolts (G) to attach flat chuck 2 and tighten with hexagon key through the frame groove.

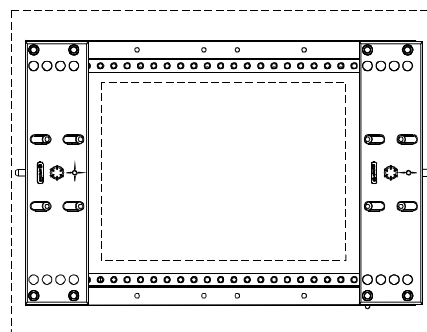
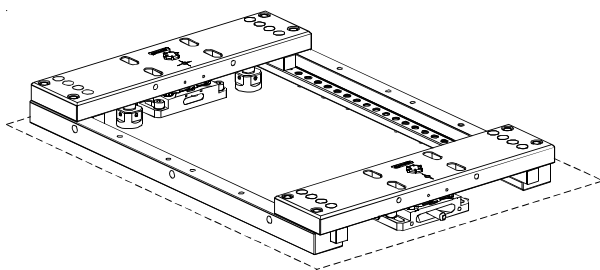
- Fixer le mandrin plat 2 avec vis M8 (G), serrer avec la clé mâle à six pans à travers la rainure du cadre.

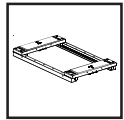


- Spannrahmen ER-039217 einsetzen
- Spannfutter 1 schliessen (Markierung auf Spannrahmen beachten ↗)
- Spannfutter 2 schliessen (Markierung auf Spannrahmen beachten ↘)

- Insert clamping frame ER-039217.
- Close chuck 1 (Note the marking on the clamping frame ↗)
- Close chuck 2 (Note the marking on the clamping frame ↘)

- Insérer le cadre de serrage ER-039217.
- Fermer le mandrin 1. (Tenir compte du repère sur le cadre de serrage. ↗)
- Fermer le mandrin 2. (Tenir compte du repère sur le cadre de serrage. ↘)





## FrameSet

## FrameSet

## FrameSet

Um evtl. auftretende Wärmeausdehnungsfehler ausgleichen zu können, wird der Spannrahmen im FSF 1 in den X und Y-Achsen zentriert, und in FSF 2 nur in der X-Achse.

To balance out any possible thermal expansion error, the clamping frame is centered in the X- and Y-axes of flat chuck 1, but only in the X-axis of flat chuck 2.

Pour pouvoir compenser d'éventuelles erreurs dues à la dilatation thermique, centrer le cadre de serrage selon les axes X et Y dans le mandrin plat 1 et uniquement selon l'axe X dans le mandrin plat 2.

**Achtung:**

Der Unterschied in der Zentrierung wird in den Zentrierplatten vorgenommen, deshalb ist es wichtig dass der Spannrahmen immer gleich eingesetzt wird.

**Caution:**

The difference in the centering is occurs in the centering plates. For this reason, it is important that the clamping frame is always inserted in the same way.

**Attention :**

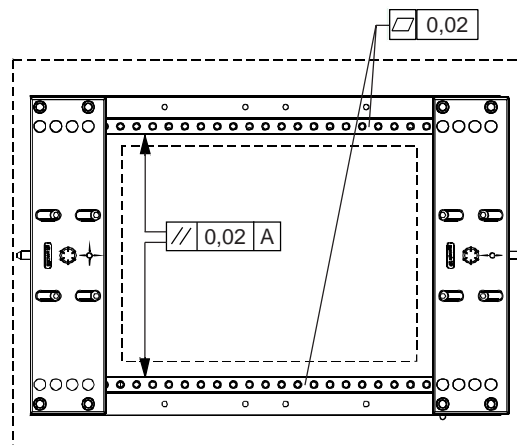
La compensation de l'écart de centrage se fait au niveau des plaques de centrage. Il est donc indispensable d'insérer le cadre de serrage toujours de la même façon.

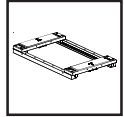


- Spannrahmen im gespannten Zustand mit Messuhr kontrollieren.  
Parallelität 0,02 mm  
Ebenheit 0,02 mm

- Checked clamped clamping frame with the dial gauge.  
Parallelism: 0.02mm.  
Evenness: 0.02mm.

- Contrôler le cadre de serrage à l'état serré au comparateur.  
Parallélisme : 0,02 mm.  
Planéité : 0,02 mm.





FrameSet

FrameSet

FrameSet

DOC-040108-01

Kollisionszonen

Collision zones

Zones de collision

**Achtung:**

Unterhalb von Z + 55 treten folgende Verfahrwegbeschränkungen auf:

**Caution:**

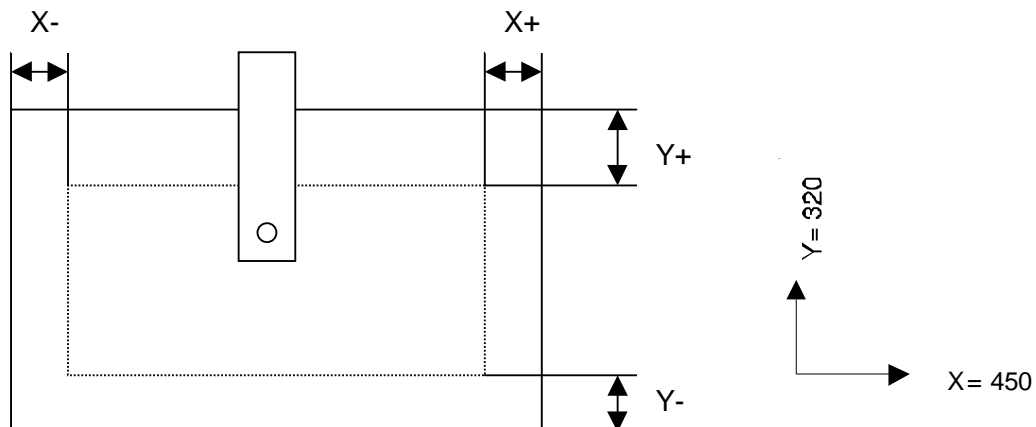
The following movement restrictions occur below Z+55:

**Attention :**

En dessous de la cote Z + 55 se produisent les limitations de déplacement suivantes :



Stellung obere Drahtführung Position, upper wire guide position du guide-fil supérieur	X-	X+	Y+	Y-	Verfahrweg X x Y Movement X x Y course X x Y
Z= 0	58	25	20	20	367 x 280
Z= + 10	58	25	20	20	367 x 280
Z= + 20	58	25	20	20	367 x 280
Z= + 30	58	25	20	20	367 x 280
Z= + 40	58	25	20 <td 20	367 x 280	
Z= + 50	58	25	20	20	367 x 280
Z= + 55	58	25	0	0	367 x 320
Z= + 60	Keine Einschränkung vorhanden / No restrictions / aucune limitation de déplacement				

**Ersatzteile**

Beziehen Sie Ersatzteile bei Ihrem EROWA Fachhändler.

**Spare parts**

Please order spare parts from your EROWA dealer.

**Pièces de rechange**

Commandez les pièces de rechange chez votre agent EROWA.

**Technischer Support**

Für Fragen zu dieser Betriebsanleitung kontaktieren Sie bitte: [info@erowa.com](mailto:info@erowa.com)

**Technical support**

For technical support about this operating instruction, please contact: [info@erowa.com](mailto:info@erowa.com)

**Assistance technique**

Pour l'assistance technique relative aux présentes instructions de service veuillez prendre contact avec [info@erowa.com](mailto:info@erowa.com).



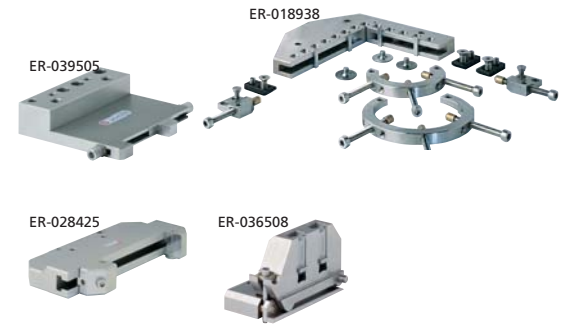
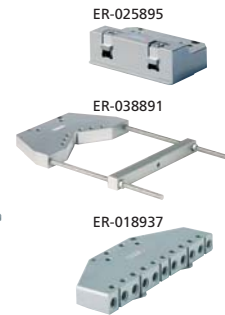
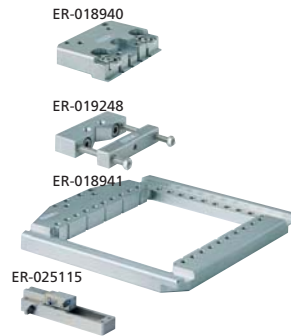




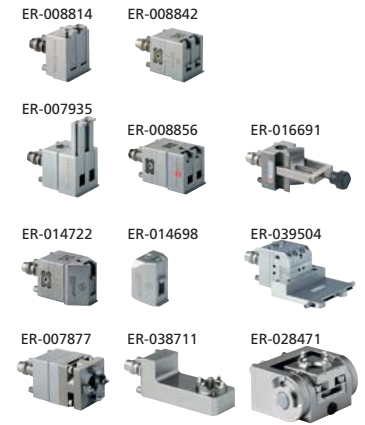
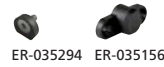
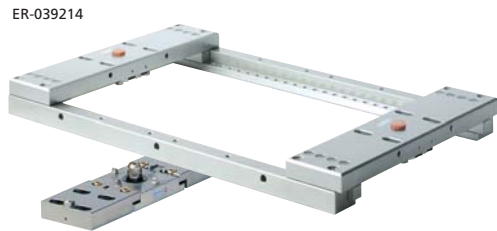
**Clamping elements  
for fixtures**



**Fixtures  
for adapters**



**Adapters  
for interfaces**



**Interfaces  
to machine table**



**Material**

Die Teile des EROWA Spannsystems sind grösstenteils aus gehärtetem und rostbeständigem Stahl gefertigt. Um die Rostbeständigkeit beim Einsatz auf Drahterodieranlagen zu erhalten, ist es erforderlich, dass die folgenden Wartungs- und Pflegehinweise eingehalten werden.

Wegen des Stromflusses ist auf eine feste Verbindung der Leisten und Werkstückträger untereinander zu achten. Ebenfalls ist eine feste Verbindung zu den Maschinenbasen erforderlich. Diese kann durch entsprechende Verbindungskabel hergestellt werden. Beachten Sie die Angaben des Maschinenherstellers.

Dem Leitwert des Wassers ist besondere Beachtung zu schenken. Ein falscher Leitwert beeinflusst nicht nur die Schnittleistung Ihrer WEDM-Anlage, sondern verringert auch die Korrosionsbeständigkeit des Spannsystems. Ein Leitwert zwischen 5 und 20µS ist anzustreben. Der pH-Wert des Dielektrikums darf 5,5 nicht unterschreiten. Der Idealwert von 7 ist anzustreben. Beachten Sie auch die Angaben des Maschinenherstellers.

Um die Korrosionsbeständigkeit und die Funktion des Spannsystems zu erhalten, ist es erforderlich, dass alle Elemente des Spannsystems wöchentlich von Erodierrückständen befreit werden. Bei Verwendung des Spannsystems im Mehrschichtbetrieb sind die Reinigungs- und Pflegearbeiten den Wartungsintervallen für Drahtführungen der WEDM-Anlage anzupassen. Lagern Sie nicht benutzte Teile des Spannsystems immer gereinigt, trocken und konserviert. Verwenden Sie die von EROWA empfohlenen Reiniger und Konservierungsmittel.

**Empfehlung****Reiniger WIRASOL**

Starke Ablagerung auf Systemteilen mit unverdünntem WIRASOL behandeln. Nach der Reinigung Teile mit Wasser abspülen und mit Lappen trocken reiben.

Bezugsquelle:

Rathgeber GmbH  
Daimlerstr. 1-3  
D-73037 Göppingen

**Korrosionsschutz****BRANOTec ER-010734**

Zur Pflege und Konservierung der Systemteile-Verpackung: Spraydose 0,4l.

**Korrosionsschutz****EROGREASE ER-001674**

Für dauerhafte Schmierung der Führungen, Gelenke und Gewinde im Wasserbad. Verpackung: Büchse à 0,3 kg.

**Materials**

Most of the components of the EROWA tooling system are made of hardened and corrosion-resistant steel. In order to preserve their corrosion resistance when used on WEDM centers, it is imperative that the following maintenance instructions be complied with.

On account of current conduction, ensure that the rails and workpiece carriers are firmly attached to each other. Firm contact with the machine table is also necessary; this can be guaranteed by means of suitable connection cables. Follow the machine manufacturer's instructions.

Particular attention must be paid to water conductance. Faulty conductance does not only have an impact on the cutting performance of your WEDM center but also impairs the corrosion resistance of the tooling system. Ensure that conductance is between 5 and 20µS. The pH value of the dielectric must not be below 5.5; the ideal value to achieve is 7. Again, follow the machine manufacturer's instructions.

To preserve the tooling system's working order and corrosion resistance, it is imperative to free all the elements of the tooling system from electric discharge residue once a week.

When the tooling system is used in multiple-shift operation, cleaning and maintenance work must be adjusted to the maintenance intervals of the WEDM center's wire guide system. Always clean, dry and conserve tooling system components before storage. Use the cleaning conserving agents recommended by EROWA.

**Recommendation****WIRASOL cleaning agent**

Treat strong deposits on system components with undiluted WIRASOL. When you have cleaned them, rinse the parts in water and rub dry with a soft cloth.

Available from:

Rathgeber GmbH  
Daimlerstr. 1-3  
D-73037 Göppingen/Germany

**Anti-corrosive****BRANOTec ER-010734**

For the maintenance and conservation of system components: spray can, 0.4 l.

**Anti-corrosive****EROGREASE ER-001674**

For the durable lubrication of submersed guides, joints and threads. Packaging: can, 0.3 kg.

**Matériaux**

Les éléments du système de serrage EROWA sont en grande partie réalisés en acier inoxydable trempé. Pour maintenir leurs caractéristiques de résistance à la rouille en utilisation d'installations d'enfonçage par étincelage, il est indispensable d'appliquer les directives de maintenance suivantes.

En raison de la conduction de courant, il convient de veiller à une liaison efficace entre les barres et les supports de pièce, ainsi qu'avec les bases de machine. Cette liaison peut être réalisée au moyen d'un câble de jonction approprié. Se référer à cet effet aux indications données par le constructeur de la machine.

Il convient de veiller tout particulièrement à la conductance de l'eau. Une conductance inappropriée agit d'une part sur la capacité de coupe de l'installation de découpage par étincelage (WEDM) et diminue d'autre part la résistance à la corrosion du système de serrage. Une conductance comprise entre 5 et 20µS est recommandée. Le pH du fluide diélectrique ne doit pas être inférieure à 5,5, une valeur de 7 étant recommandée. Se référer à cet effet aux indications données par le constructeur de la machine.

Pour maintenir les caractéristiques de résistance à la corrosion et de fonctionnement du système de serrage, il est indispensable d'éliminer une fois par semaine les résidus d'étincelage sur tous les éléments du système. En cas d'utilisation du système de serrage en exploitation multiposte, il convient d'adapter les interventions de maintenance et de soins à la périodicité des interventions de maintenance préventive du guide-fil de l'installation WEDM. Les éléments de système de serrage non utilisés doivent toujours être stockés à l'état nettoyé et sec. Utiliser à cet effet les produits nettoyants et les agents de conservation recommandés par EROWA.

**Recommandation****Produit nettoyant WIRASOL**

Traiter les dépôts importants sur les éléments de système de serrage avec du WIRASOL non dilué. Après nettoyage, rincer les éléments à l'eau et les sécher au moyen de chiffons.

Fournisseur :

Rathgeber GmbH  
Daimlerstr. 1-3  
D-73037 Göppingen

**Produit anticorrosif****BRANOTec ER-010734**

Pour l'entretien et la conservation des éléments du système de serrage. Emballage : boîte aérosol de 0,4 l.

**Produit anticorrosif****EROGREASE ER-001674**

Pour une lubrification durable des guidages, articulations et filetages sous eau. Emballage : boîte de 0,3 kg.

**Sicherheit, Garantie und Haftung**

**Der Hersteller**  
 EROWA AG  
 Knutwilerstrasse  
 CH-6233 Büron LU /  
 Switzerland  
 Tel. ++41 (0)41-935 11 11  
 Fax ++41 (0)41-935 12 13  
 e-mail: info@erowa.com  
 www.erowa.com

erklärt hiermit, dass seine Produkte nach modernsten Fertigungsmethoden hergestellt und während der Produktion und als Endprodukt durch unsere Qualitätssicherung umfassend geprüft werden.

Die Garantie beträgt 12 Monate ab Verkaufsdatum. Sie beschränkt sich auf den Ersatz von defekten Teilen. Weitergehende Ansprüche sind ausgeschlossen.

Die Produkte der EROWA AG müssen unter den, in dieser Dokumentation genannten Bedingungen, eingesetzt und betrieben werden. Es dürfen nur EROWA AG Originalteile (Ersatz-, Verschleissstelle, Nachrüstungen) verwendet werden. Nur unter Einhaltung dieser Konditionen ist eine Funktion sichergestellt und eine Gefährdung von Mensch und Maschine ausgeschlossen.

Trotz aller Sorgfalt kann diese Dokumentation Fehler aufweisen. Für Folgeschäden übernimmt die EROWA AG keine Haftung. Technische Änderungen vorbehalten.

**Patente:**

Diese Produkte sind durch eine oder mehrere der folgenden Patente (Anmeldungen) geschützt.

US 4.615,688	US Re. 33,249	EU 0 308 370	EU 91810937.2	Taiwan 47122	Japan 335221/91
US 4.621,821	US 4.934,680	EU 0 147 531	CAN 1,210,538	Taiwan 61080	Japan 58-195916
US 5,065,991	US 4,786,062	EU 0 248 116	CAN 1,260,968	Taiwan 42155	Japan 238990/86
US 4,686,768	US 751,158	EU 237 614	CAN 1,271,917	Taiwan 80109549	Japan 220264/88
US 534,527	US 6,367,814	EU 90810402.9	Taiwan 47696	Japan 024414/87	Japan 151429/90
US 089,017	EU 0 111 092	EU 90810401.9	Taiwan 55651	Japan 151430/90	Taiwan 205105

**Security, guarantee and liability**

**Manufacturer**  
 EROWA AG  
 Knutwilerstrasse  
 6233 Büron LU /  
 Switzerland  
 Tel. +41 (0)41 935 11 11  
 Fax +41 (0)41 935 12 13  
 Email: info@erowa.com  
 www.erowa.com

hereby confirms that the company's products are manufactured using the latest production methods and that they are subject to extensive quality checks both during production and on the end product.

Guarantee is valid for 12 months from the date of purchase. It is limited to the replacement of faulty parts. Further reaching claims are precluded.

The products of EROWA AG must be installed and operated in strict accordance with the conditions laid down in this documentation. Only EROWA AG original parts (spare parts, wear parts, retrofits) are allowed for use.

Only strict adherence to these conditions will ensure proper working order of the machine and preclude any danger to people and to the machine.

Despite all due care, this documentation may contain errors. EROWA AG shall not be liable for any consequential damage. Technical modifications are reserved.

**Patents:**

These products are protected by one or more of the following patents (applications).



**Sécurité, garantie et responsabilité**

**Le fabricant**  
 EROWA AG  
 Knutwilerstrasse  
 CH-6233 Büron LU /  
 Suisse  
 Tél. ++41 (0)41-935 11 11  
 Fax ++41 (0)41-935 12 13  
 e-mail: info@erowa.com  
 www.erowa.com

déclare par la présente que ses produits ont été fabriqués conformément aux méthodes de fabrication les plus modernes, et qu'ils ont été contrôlés de manière approfondie par notre service d'assurance qualité pendant la fabrication et en tant que produit fini.

La durée de la garantie est de 12 mois à compter de la date de la vente. Elle se limite au remplacement des pièces défectueuses. Toute autre forme de recours au titre de la garantie est exclue.

L'utilisation et l'exploitation des produits EROWA AG doivent être conformes aux spécifications du présent document. Seules des pièces d'origine EROWA AG doivent être utilisées (pièces de rechange, d'usure, de rééquipement). L'observation de ce dernier est indispensable pour assurer un fonctionnement fiable et prévenir les risques corporels et matériels.

Malgré les soins apportés à sa rédaction, le présent document peut présenter des erreurs. EROWA AG décline toute responsabilité résultant de telles erreurs. EROWA AG se réserve également le droit de procéder à des modifications d'ordre technique.

**Brevets :**

Ces produits sont protégés par les brevets (ou dépôts de brevet) suivants :

**Tochtergesellschaften Subsidiaries / Filiales**

**Deutschland**  
 EROWA System Technologien GmbH  
 Gewerbepark Schwadernmühle  
 Rossendorferstrasse 1  
 DE-90556 Cadolzburg b. Nbg.  
 Deutschland  
 Tel. 09103 7900-0  
 Fax 09103 7900-10  
 info@erowa.de  
 www.erowa.de

**Frankreich**  
 EROWA Distribution France Sàrl  
 PAE Les Glaisins  
 12, rue du Bulloz  
 FR-74940 Annecy-le-Vieux  
 France  
 Tel. 4 50 64 03 96  
 Fax 4 50 64 03 49  
 info@erowa.tm.fr  
 www.erowa.com

**Italien**  
 EROWA Tecnologie S.r.l.  
 Strada Statale 24 km 16,200  
 IT-10091 Alpignano (TO)  
 Italia  
 Tel. 011 9664873  
 Fax 011 9664875  
 info@erowa.it  
 www.erowa.com

**Italien**  
 EROWA Tecnologie S.r.l.  
 Via Leonardo Da Vinci n. 8  
 IT-31020 Villorba (TV)  
 Italia  
 Tel. 011 9664873  
 Fax -  
 info@erowa.it  
 www.erowa.com

**Spanien**  
 EROWA Technology Ibérica S.L.  
 c/ Avda. Cornellà, 142 70 3a ext.  
 E-08950 Esplugues de Llobregat - Barcelona  
 España  
 Tel. 093 265 51 77  
 Fax 093 244 03 14  
 erowa.iberica.info@erowa.com  
 www.erowa.com

**Skandinavien**  
 EROWA Technology Scandinavia A/S  
 Fasanvej 2  
 DK-5863 Ferritslev Fyn  
 Denmark  
 Tel. 65 98 26 00  
 Fax 65 98 26 06  
 info@erowa.com  
 www.erowa.com

**Osteuropa**  
 EROWA Technology Sp. z o.o.  
 Eastern Europe  
 ul. Spółdzielcza 37-39  
 55-080 Kąty Wrocławskie  
 Poland  
 Tel. 71 363 5650  
 Fax 71 363 4970  
 info@erowa.com.pl  
 www.erowa.com

**Indien**  
 EROWA Technology (India) Private Limited  
 No: 6-3-1191/6, Brij Tarang Building  
 Unit No-3F, 3rd Floor, Greenlands, Begumpet,  
 Hyderabad 500 016 (Andhra Pradesh)  
 India  
 Tel. 040 4013 3639  
 Fax 040 4013 3630  
 salesindia@erowa.com  
 www.erowa.com

**USA**  
 EROWA Technology, Inc.  
 North American Headquarters  
 2535 South Clearbrook Drive  
 Arlington Heights, IL 60005  
 USA  
 Tel. 847 290 0295  
 Fax 847 290 0298  
 e-mail: info@erowa.com  
 www.erowa.com

**China**  
 EROWA Technology (Shanghai) Co., Ltd.  
 G/F, No. 24 Factory Building House  
 69 Gui Qing Road (Caohejing Hi-tech Park)  
 Shanghai 200233, PRC  
 China  
 Tel. 021 6485 5028  
 Fax 021 6485 0119  
 info@erowa.cn  
 www.erowa.cn

**Singapur**  
 EROWA (South East Asia) Pte. Ltd.  
 CSE Global Building  
 No.2 Ubi View, #03-03  
 Singapore 408556  
 Singapore  
 Tel. 65 6547 4339  
 Fax 65 6547 4249  
 sales.singapore@erowa.com  
 www.erowa.com

**Japan**  
 EROWA Nippon Ltd.  
 Sasano Bldg.  
 2-6-4 Shiba Daimon, Minato-ku  
 105-0012 Tokyo  
 Japan  
 Tel. 03 3437 0331  
 Fax 03 3437 0353  
 info@erowa.co.jp  
 www.erowa.co.jp

