

FrameSet

FrameSet

FrameSet

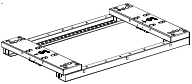

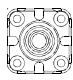
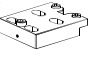
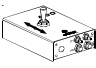
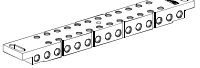

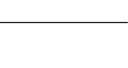
**Montageanleitung
FrameSet Kit -P
AC 2XX HSS**
**Mounting instructions
FrameSet Kit -P
AC 2XX HSS**
**Instructions de montage
FrameSet Kit -P
AC 2XX HSS**

Sicherheit, Garantie, Haftung
und Serviceadressen siehe
Beilage A.

For safety, guarantee, liability
and service addresses, see
Appendix A.

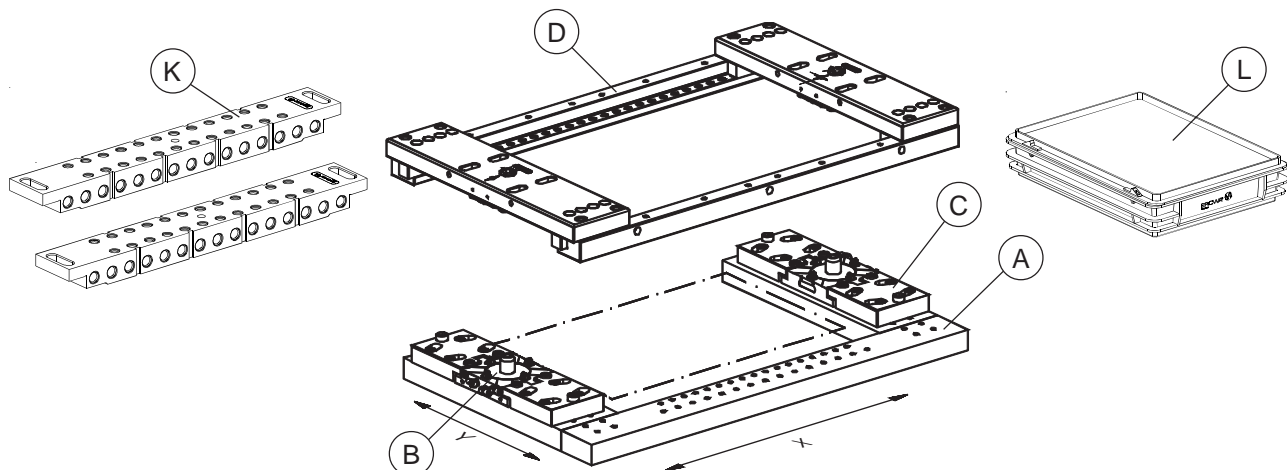
Sécurité, garantie, responsabi-
lités et adresses de service :
voir annexe A.

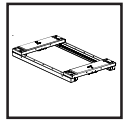
**Verpackungsinhalt
überprüfen**
**Check package
contents**
**Vérifier l'intégralité
de la livraison**

1 x Spannrahmen 560 x 300 / 465	1 x Clamping frame 560 x 300 / 465	1 x Cadre de serrage 560 x 300 / 465	ER-039214	
2 x Flachspannfutter pneumatisch	2 x Flat chucks, pneumatic	2 x Mandrin plat pneumatique	ER-035714	
1 x Set Abdeckung zu Flach- spannfutter	1 x Set Covers for flat chucks	1 x Set Couvercle pour mandrin plat	ER-027695	
1 x Z-Abstützung (Satz à 4 Stk)	1 x Z-support (set of 4)	1 x Appui Z (jeu de 4 unités)	ER-029329	
1 x Manuelle Steuereinheit	1 x Manual control unit	1 x Unité de commande manuelle	ER-008988	
1 x Schlauchsatz	1 x Set of tubes	1 x Jeu de tuyauteries flexibles	ER-027648	
2 x Spannbalken	2 x Clamping beam	2 x Barre de serrage	ER-017647	
1 x Satz Spannmittel klein	1 x Set clamping accessories, small	1 x Set accessoires de serrage, petit	ER-008215	

Bezeichnung der Teile
Description of parts
Désignation des éléments

A) Maschinentisch	A) Machine table	A) Table de machine
B) Flachspannfutter	B) Flat chuck	B) Mandrin plat
C) Z-Abstützung	C) Z-support	C) Appui Z
D) Spannrahmen	D) Clamping frame	D) Cadre de serrage
K) Spannbalken	K) Clamping beam	K) Barre de serrage
L) Satz Spannmittel klein	L) Set clamping accessories, small	L) Set accessoires de serrage, petit





FrameSet

FrameSet

FrameSet

Technische Daten**Technical data****Caractéristiques techniques**

Wiederholgenauigkeit in X / Y und Z-Achse:

Repeatability on X / Y and Z-axis:

Précision de répétabilité sur axes X / Y et Z :

0.002 mm

Max. Werkstückgewicht:

Max. workpiece weight:

Max. Capacité de Pièce :

100 kg

Material: rostbeständiger Stahl

Material: rust-resistant steel

Matériau : acier inoxydable

Einzugskraft pro FSF (Flachspannfutter) ohne Nachspannung :

Clamping power per flat chuck without reclamping:

Force de préhension par mandrin plat sans resserrage :

3500 N

mit Nachspannung 6bar :

with reclamping 6bar:

avec resserrage 6bar :

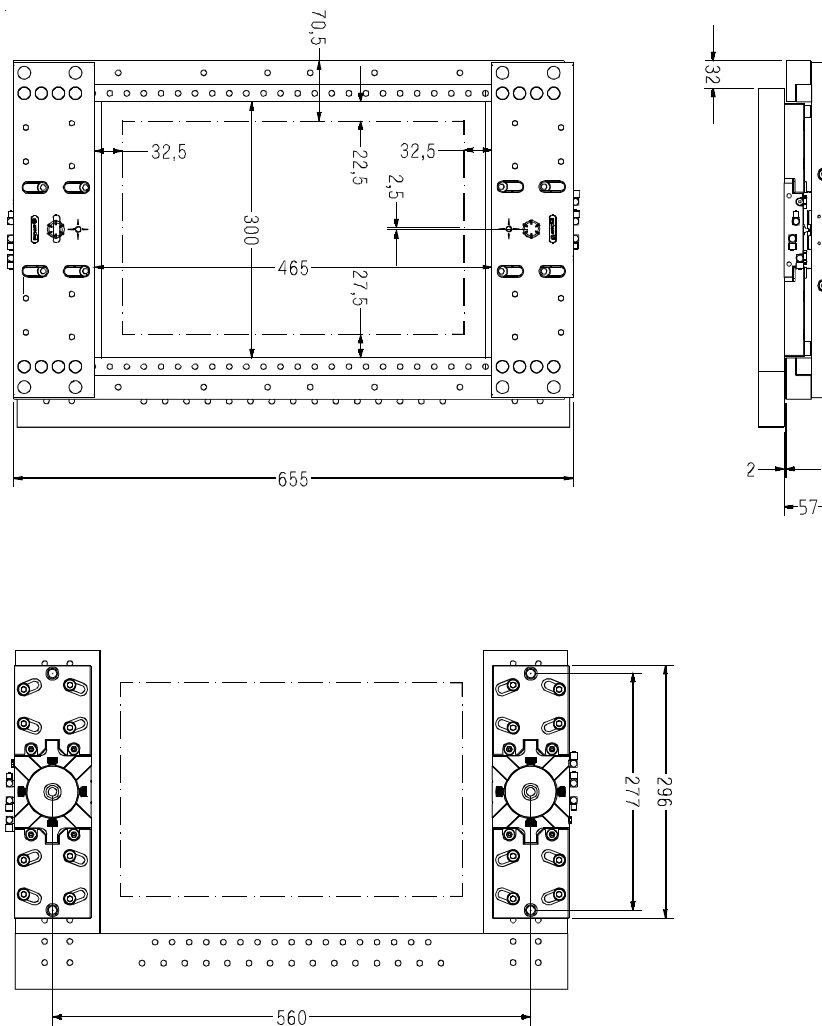
7000 N

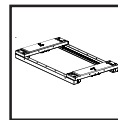
Druckluft:

Compressed air:

Alimentation pneumatique :

min. 6bar





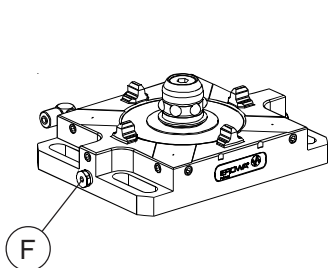
FrameSet

FrameSet

FrameSet

Inbetriebnahme

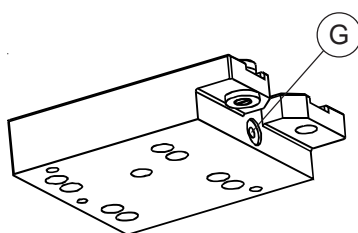
- a) Vorbereiten der Maschine:
- Spannsystem entfernen falls vorhanden
 - Maschinentisch sauber reinigen, evtl. mit Oelstein abziehen.
 - Ebenheit der Aufspanflächen prüfen.
Maximale Abweichung 0.005 mm in X und Y.
 - Hinweis: Der verbleibende Fehler muss am Schluss des Aufbaus zum Wert der Ebenheit dazu gerechnet werden.
- b) Montage Flachspannfutter:
- FSF 1+2 Verschluss stopfen (F) links und rechts demontieren. Z-Abstützungen Verschlussstopfen (G) demontieren. O-Ring einlegen (H).



- FSF 1 auf dem Maschinentisch positionieren.
- Schrauben (E) nur leicht festziehen.
- Z-Abstützungen (C) links und rechts vom FSF lose positionieren.

Setting up

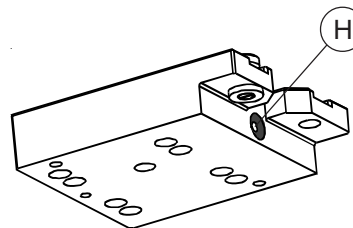
- a) Prepare the machine:
- Remove chuck.
 - Thoroughly clean machine table, possibly rub off with oilstone.
 - Check even surface of clamping surfaces.
Maximum deviation 0.0005 mm in X and Y.
 - Note: The remaining error must be added to the value of the even surface at the end of set up.
- b) Fit flat chuck:
- Remove plugs (F) on the left and right of flat chuck 1+2. Remove plugs (G) from Z-supports. Insert O-ring (H).



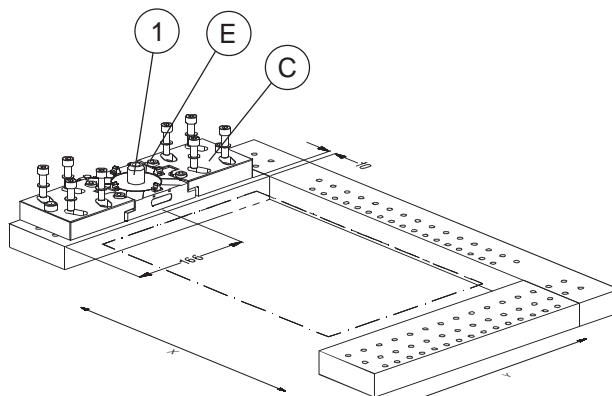
- Position flat chuck 1 on the machine table.
- Lightly tighten bolts (E)
- Loosely position Z-supports (C) to the left and right of the flat chuck.

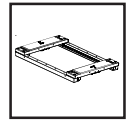
Mise en service

- a) Préparation de la machine :
- Enlever le système de serrage, si existant.
 - Nettoyer soigneusement la table de machine, le cas échéant la polir à la pierre à huile.
 - Contrôler la planéité des surfaces de serrage. Ecart maximal de 0,005 mm dans X et Y.
 - Remarque: La valeur d'erreur restante doit être ajoutée à la valeur de planéité, une fois l'installation achevée.
- b) Montage des mandrins plats :
- Démontez les bouchons obturateurs (F) gauche et droit du mandrin plat 1+2. Démontez les bouchons obturateurs des appuis Z (G). Insérer le joint torique (H).



- Positionner le mandrin plat 1 sur la table de machine.
- Serrer légèrement les vis (E)
- Positionner les appuis Z (C) de façon amovible à gauche et à droite du mandrin plat.





FrameSet

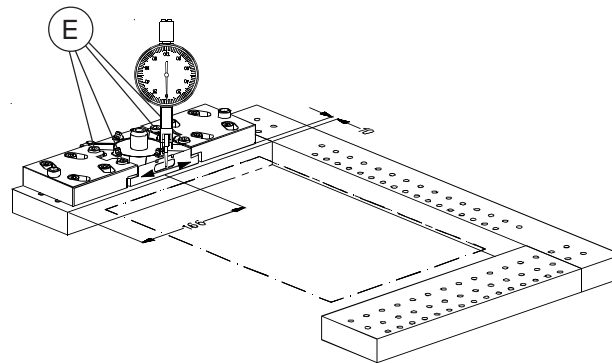
FrameSet

FrameSet

- Messuhr an der oberen Drahtführung befestigen und das FSF an der geschliffenen Referenzfläche abfahren.
Toleranz 0.005 mm

- Attach dial gauge to the upper wire guide and move it along the ground reference surface of the flat chuck.
Tolerance: 0.005mm

- Fixer le comparateur au guide-fil supérieur et palper le mandrin plat sur la face de référence rectifiée.
Tolérance : 0,005 mm.



- FSF 1 festschrauben (4 x Schrauben (E) mit 20 Nm festziehen)

- Use 4 bolts (E) to attach flat chuck 1. Tighten bolts to 20Nm.

- Fixer par vissage le mandrin plat 1 (4 vis (E), serrées à 20 Nm).

- FSF 2 auf den Maschinentisch lose positionieren. Z-Abstützungen (C) links und rechts von Spannfutter 2 positionieren. Z-Abstützungen festschrauben. (8 Schrauben M8 x 30)

- Loosely position flat chuck 2 on the machine table. Loosely position Z-supports (C) to the left and right of flat chuck 2. Use 8 M8x30 bolts to attach Z-supports.

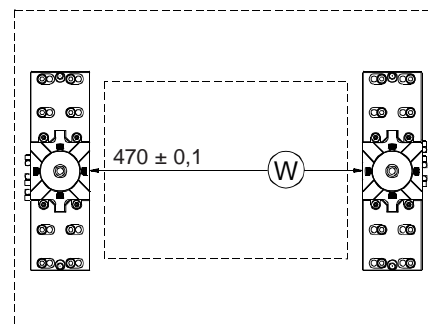
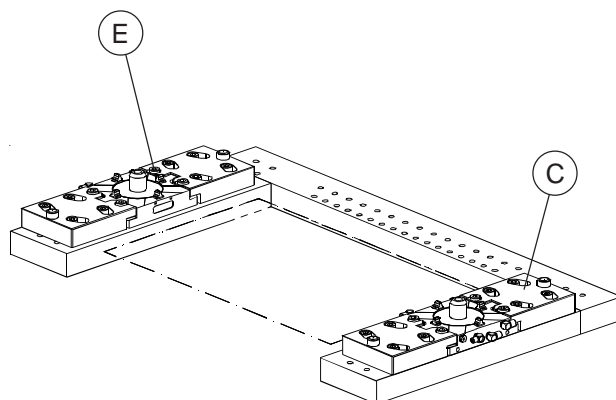
- Positionner le mandrin plat 2 de façon amovible sur la table de machine. Positionner les appuis Z (C) à gauche et à droite du mandrin plat. Fixer par vissage les appuis Z au moyen de 8 vis M8 x 30.
- Réaliser les raccordements pneumatiques conformément au schéma. (Se référer également à la page suivante.)
- Au moyen de l'étrangleur, régler le retard du mandrin plat 2. Le processus de serrage doit se faire en environ 2 s.

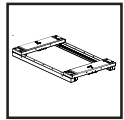
- Luftanschlüsse gem. Schema erstellen. (siehe auch folgende Seite)

- Prepare air connections according to the diagram (cf. also next page).

- Mit Drossel Verzögerung von Futter 2 einstellen. Der Spannvorgang soll innerhalb ca. 2 sek ablaufen.

- Set delay of flat chuck 2 by means of the throttle. The clamping process should be completed within about 2 seconds.





FrameSet

FrameSet

FrameSet

Schema für
Luftanschlüsse :

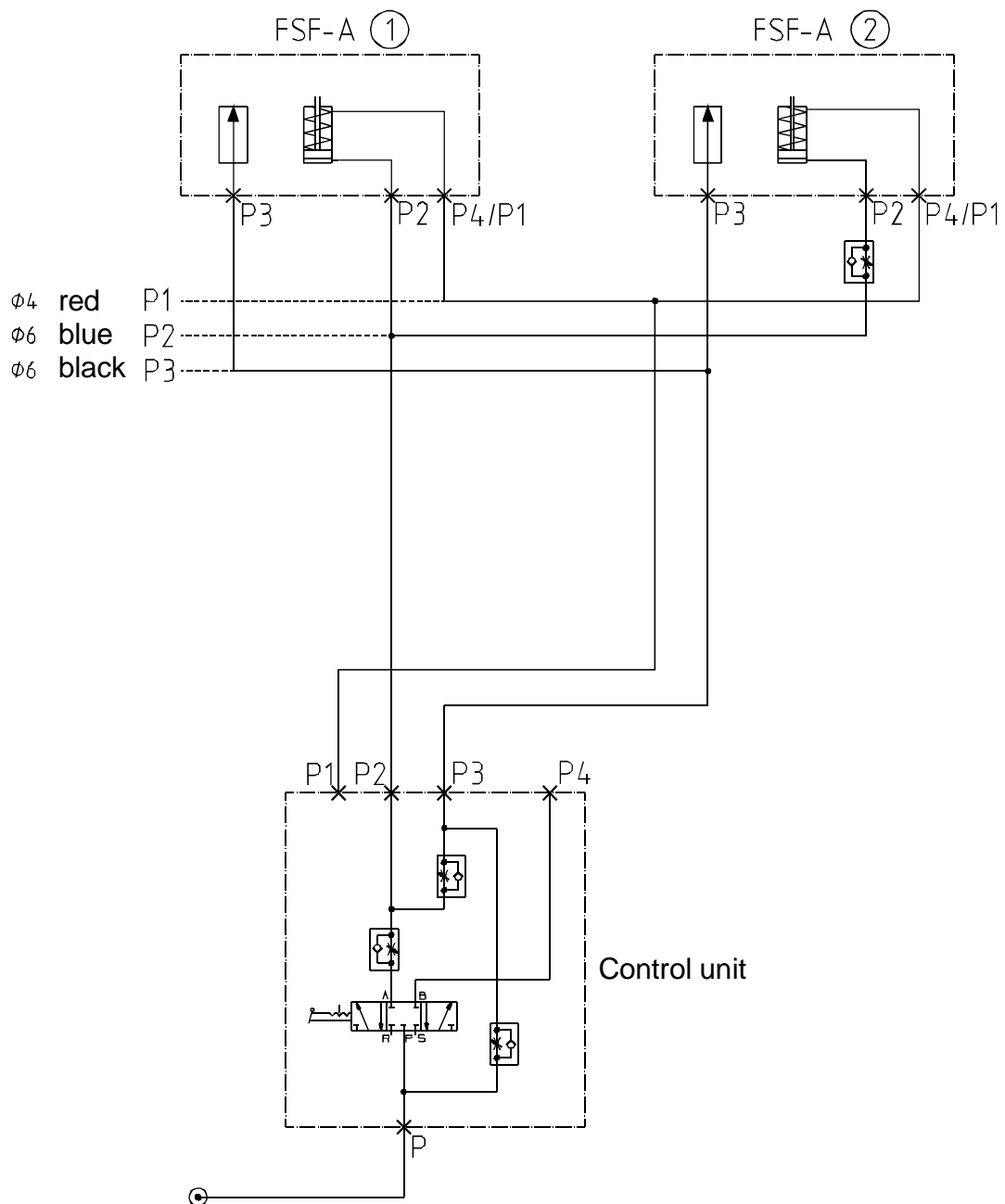
-FrameSet

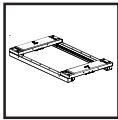
Air connections
diagram:

-FrameSet

Schéma des raccordements
pneumatiques :

-FrameSet





FrameSet

FrameSet

FrameSet

Schema für Luftanschlüsse :

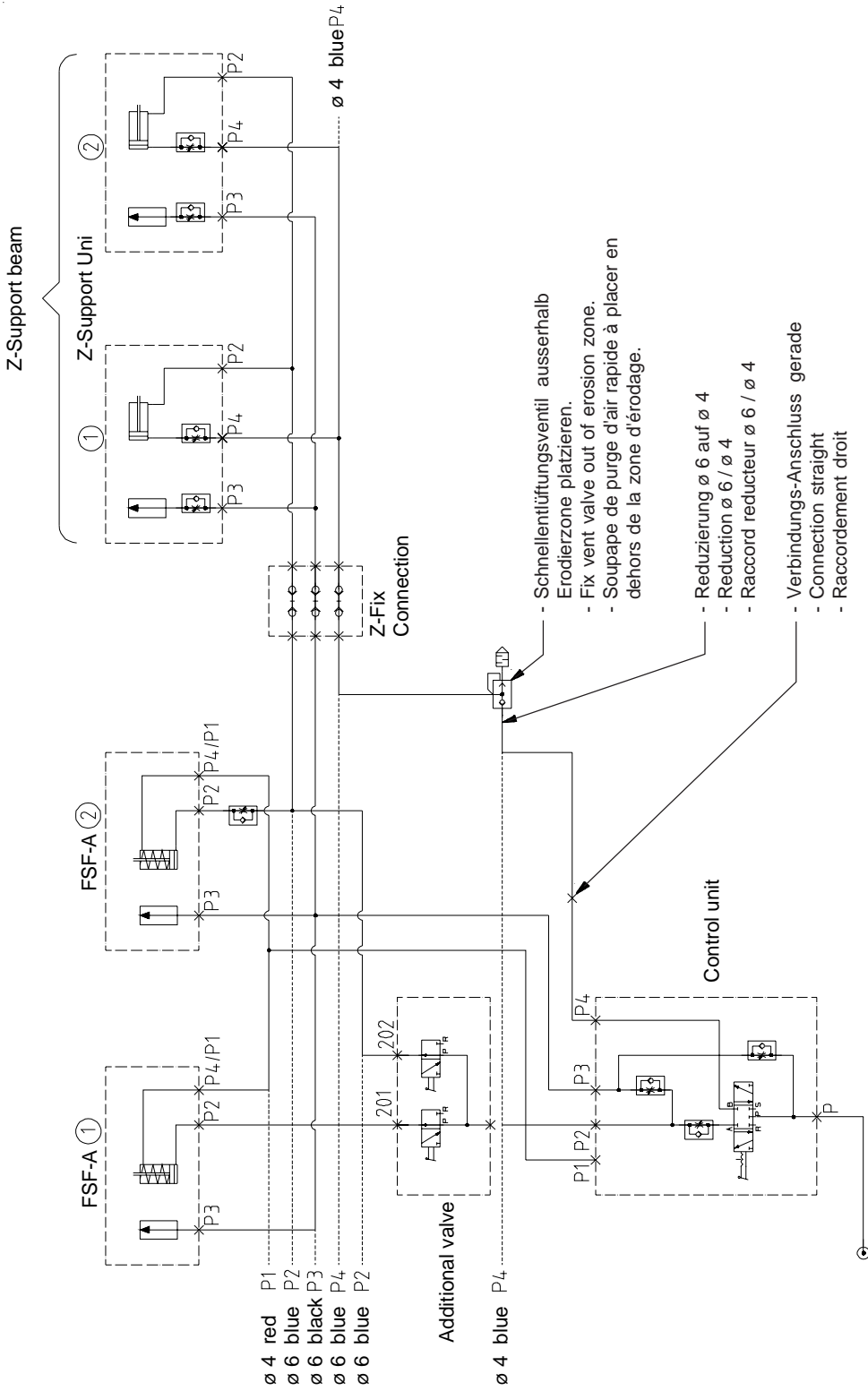
- Kombination FrameSet - PalletSet W

Air connections diagram:

- Combination FrameSet - PalletSet W

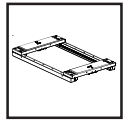
Schéma des raccords pneumatiques :

- Combination FrameSet - PalletSet W



- Schnellöffnungsventil ausserhalb Erodierzone platzieren.
- Fix vent valve out of erosion zone.
- Soupape de purge d'air rapide à placer en dehors de la zone d'érodage.
- Reduzierung ø 6 auf ø 4
- Reduction ø 6 / ø 4
- Raccord reducteur ø 6 / ø 4
- Verbindungs-Anschluss gerade
- Connection straight
- Raccordement droit





FrameSet

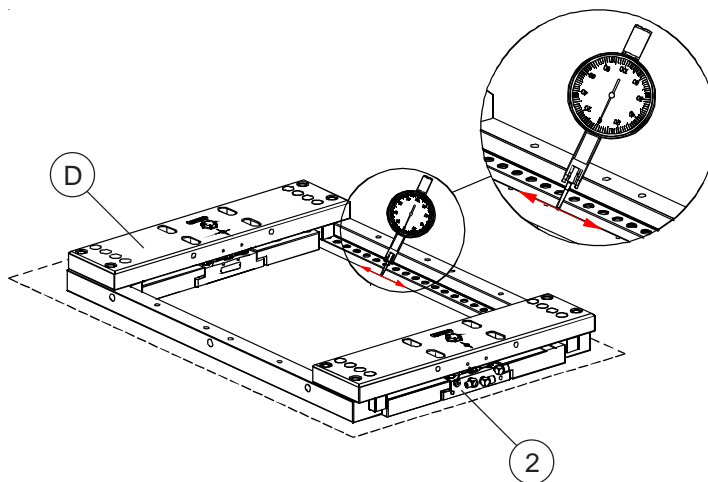
FrameSet

FrameSet

- Spannrahmen (D) einsetzen
- Spannfutter 1 schliessen (Markierung auf Spannrahmen beachten ↗)
- Spannfutter 2 schliessen (Markierung auf Spannrahmen beachten ↘)
- Mit Messuhr an rechter Rahmenleiste abfahren.
Toleranz 0.01 mm

- Insert clamping frame(D)
- Close chuck 1 (Note the marking on the clamping frame ↗)
- Close chuck 2 (Note the marking on the clamping frame ↘)
- Move the dial gauge along the surface at the right side on the frame rail. Tolerance 0.01 mm

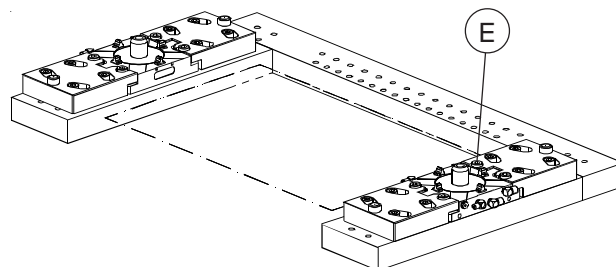
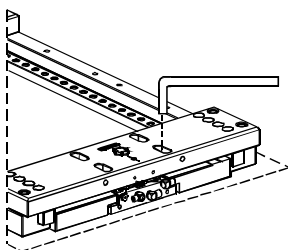
- Insérer le cadre de serrage (D).
- Fermé le mandrin 1 (Noter le repérage sur le cadre de serrage ↗)
- Fermé le mandrin 2 (Noter le repérage sur le cadre de serrage ↘)
- Déplacer avec le comparateur au long de la surface au côté droit du lardon de cadre.
Tolérance : 0,01 mm.

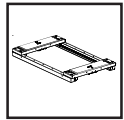


- FSF 2 mit Hilfe von Befestigungsschrauben M8 (E) mit Sechskantschlüssel durch Rahmenaussparung hindurch festziehen.

- Use M8 bolts (E) to attach flat chuck 2 and tighten with hexagon key through the frame groove.

- Fixer le mandrin plat 2 avec vis M8 (E), serrer avec la clé mâle à six pans à travers la rainure du cadre.





FrameSet

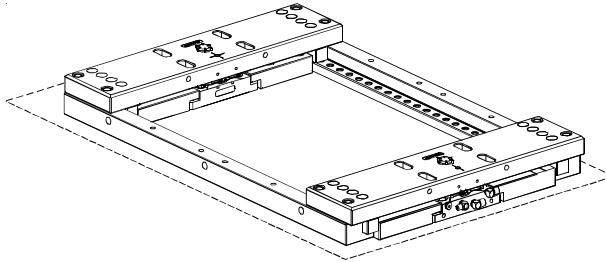
FrameSet

FrameSet

- Spannrahmen ER-039214 lösen und wieder einsetzen
- Spannfutter über manuelle Steuereinheit schliessen

- Loosen clamping frame ER-039214 and insert again.
- Close chucks with the manual control unit.

- Desserrer le cadre de serrage ER-039214 et insérer à nouveau.
- Fermer les mandrins au moyen de l'unité de commande manuelle.



Um evtl. auftretende Wärmeausdehnungsfehler ausgleichen zu können wird der Spannrahmen im FSF 1 in den X und Y-Achsen zentriert, und in FSF 2 nur in der X-Achse.

To balance out any possible thermal expansion error, the clamping frame is centered in the X- and Y-axes of flat chuck 1, but only in the X-axis of flat chuck 2.

Pour pouvoir compenser d'éventuelles erreurs dues à la dilatation thermique, centrer le cadre de serrage selon les axes X et Y dans le mandrin plat 1 et uniquement selon l'axe X dans le mandrin plat 2.

Achtung:

Der Unterschied in der Zentrierung wird in den Zentrierplatten vorgenommen, deshalb ist es wichtig dass der Spannrahmen immer gleich eingesetzt wird.

Caution:

The difference in the centering is occurs in the centering plates. For this reason, it is important that the clamping frame is always inserted in the same way.

Attention :

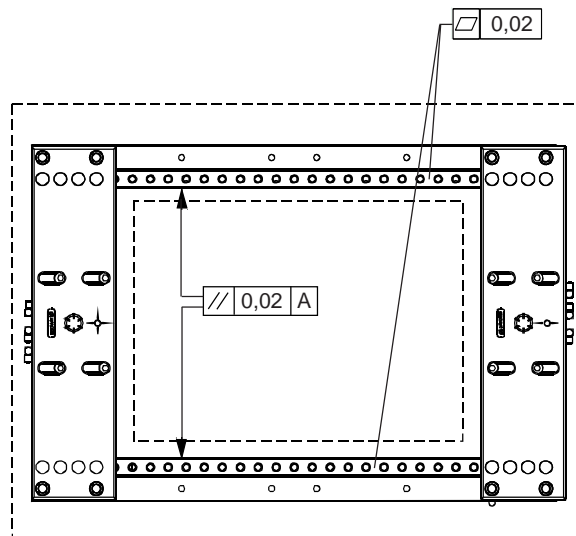
La compensation de l'écart de centrage se fait au niveau des plaques de centrage. Il est donc indispensable d'insérer le cadre de serrage toujours de la même façon.

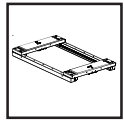


- Spannrahmen im gespannten Zustand mit Messuhr kontrollieren.
Parallelität 0,02 mm
Ebenheit 0,02 mm

- Checked clamped clamping frame with the dial gauge.
Parallelism: 0.02mm.
Evenness: 0.02mm.

- Contrôler le cadre de serrage à l'état serré au comparateur.
Parallélisme : 0,02 mm.
Planéité : 0,02 mm.





FrameSet

FrameSet

FrameSet

Kollisionszonen**Collision zones****Zones de collision****Achtung:**

Unterhalb von Z + 30 mm können Verfahrwegbeschränkung durch die obere Drahtführung auftreten.

Take care:

Below Z+30, movements may be restricted by the lower wire guide.

Attention :

En dessous de Z + 30 mm, la course de déplacement risque d'être limitée en raison du guide-fil supérieur.

**Ersatzteile**

Beziehen Sie Ersatzteile bei Ihrem EROWA Fachhändler.

Spare parts

Please order spare parts from your EROWA dealer.

Pièces de rechange

Commandez les pièces de rechange chez votre agent EROWA.

Technischer Support

Für Fragen zu dieser Betriebsanleitung kontaktieren Sie bitte: info@erowa.com.

Technical support

For technical support about this operating instruction, please contact: info@erowa.com.

Assistance technique

Pour l'assistance technique relative aux présentes instructions de service veuillez prendre contact avec info@erowa.com.

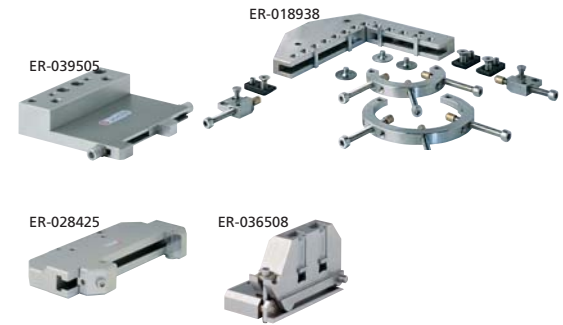
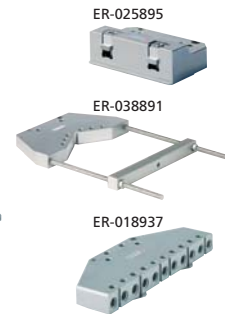
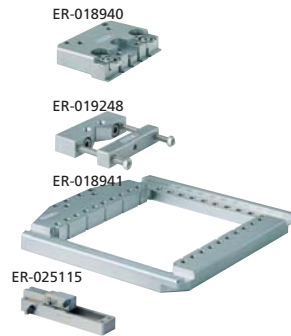




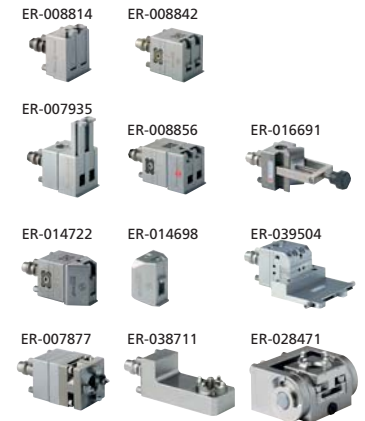
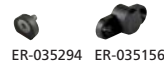
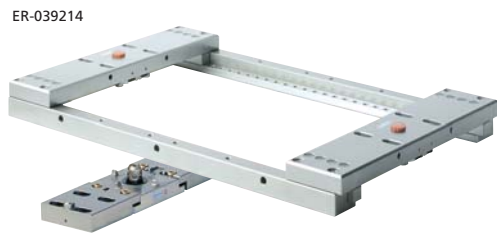
**Clamping elements
for fixtures**



**Fixtures
for adapters**



**Adapters
for interfaces**



**Interfaces
to machine table**



Material

Die Teile des EROWA Spannsystems sind grösstenteils aus gehärtetem und rostbeständigem Stahl gefertigt. Um die Rostbeständigkeit beim Einsatz auf Drahterodieranlagen zu erhalten, ist es erforderlich, dass die folgenden Wartungs- und Pflegehinweise eingehalten werden.

Wegen des Stromflusses ist auf eine feste Verbindung der Leisten und Werkstückträger untereinander zu achten. Ebenfalls ist eine feste Verbindung zu den Maschinenbasen erforderlich. Diese kann durch entsprechende Verbindungskabel hergestellt werden. Beachten Sie die Angaben des Maschinenherstellers.

Dem Leitwert des Wassers ist besondere Beachtung zu schenken. Ein falscher Leitwert beeinflusst nicht nur die Schnittleistung Ihrer WEDM-Anlage, sondern verringert auch die Korrosionsbeständigkeit des Spannsystems. Ein Leitwert zwischen 5 und 20µS ist anzustreben. Der pH-Wert des Dielektrikums darf 5,5 nicht unterschreiten. Der Idealwert von 7 ist anzustreben. Beachten Sie auch die Angaben des Maschinenherstellers.

Um die Korrosionsbeständigkeit und die Funktion des Spannsystems zu erhalten, ist es erforderlich, dass alle Elemente des Spannsystems wöchentlich von Erodierrückständen befreit werden. Bei Verwendung des Spannsystems im Mehrschichtbetrieb sind die Reinigungs- und Pflegearbeiten den Wartungsintervallen für Drahtführungen der WEDM-Anlage anzupassen. Lagern Sie nicht benutzte Teile des Spannsystems immer gereinigt, trocken und konserviert. Verwenden Sie die von EROWA empfohlenen Reiniger und Konservierungsmittel.

Empfehlung**Reiniger WIRASOL**

Starke Ablagerung auf Systemteilen mit unverdünntem WIRASOL behandeln. Nach der Reinigung Teile mit Wasser abspülen und mit Lappen trocken reiben.

Bezugsquelle:

Rathgeber GmbH
Daimlerstr. 1-3
D-73037 Göppingen

Korrosionsschutz**BRANOTec ER-010734**

Zur Pflege und Konservierung der Systemteile-Verpackung: Spraydose 0,4l.

Korrosionsschutz**EROGREASE ER-001674**

Für dauerhafte Schmierung der Führungen, Gelenke und Gewinde im Wasserbad. Verpackung: Büchse à 0,3 kg.

Materials

Most of the components of the EROWA tooling system are made of hardened and corrosion-resistant steel. In order to preserve their corrosion resistance when used on WEDM centers, it is imperative that the following maintenance instructions be complied with.

On account of current conduction, ensure that the rails and workpiece carriers are firmly attached to each other. Firm contact with the machine table is also necessary; this can be guaranteed by means of suitable connection cables. Follow the machine manufacturer's instructions.

Particular attention must be paid to water conductance. Faulty conductance does not only have an impact on the cutting performance of your WEDM center but also impairs the corrosion resistance of the tooling system. Ensure that conductance is between 5 and 20µS. The pH value of the dielectric must not be below 5.5; the ideal value to achieve is 7. Again, follow the machine manufacturer's instructions.

To preserve the tooling system's working order and corrosion resistance, it is imperative to free all the elements of the tooling system from electric discharge residue once a week.

When the tooling system is used in multiple-shift operation, cleaning and maintenance work must be adjusted to the maintenance intervals of the WEDM center's wire guide system. Always clean, dry and conserve tooling system components before storage. Use the cleaning conserving agents recommended by EROWA.

Recommendation**WIRASOL cleaning agent**

Treat strong deposits on system components with undiluted WIRASOL. When you have cleaned them, rinse the parts in water and rub dry with a soft cloth.

Available from:

Rathgeber GmbH
Daimlerstr. 1-3
D-73037 Göppingen/Germany

Anti-corrosive**BRANOTec ER-010734**

For the maintenance and conservation of system components: spray can, 0,4 l.

Anti-corrosive**EROGREASE ER-001674**

For the durable lubrication of submersed guides, joints and threads. Packaging: can, 0,3 kg.

Matériaux

Les éléments du système de serrage EROWA sont en grande partie réalisés en acier inoxydable trempé. Pour maintenir leurs caractéristiques de résistance à la rouille en utilisation d'installations d'enfonçage par étincelage, il est indispensable d'appliquer les directives de maintenance suivantes.

En raison de la conduction de courant, il convient de veiller à une liaison efficace entre les barres et les supports de pièce, ainsi qu'avec les bases de machine. Cette liaison peut être réalisée au moyen d'un câble de jonction approprié. Se référer à cet effet aux indications données par le constructeur de la machine.

Il convient de veiller tout particulièrement à la conductance de l'eau. Une conductance inappropriée agit d'une part sur la capacité de coupe de l'installation de découpage par étincelage (WEDM) et diminue d'autre part la résistance à la corrosion du système de serrage. Une conductance comprise entre 5 et 20µS est recommandée. Le pH du fluide diélectrique ne doit pas être inférieure à 5,5, une valeur de 7 étant recommandée. Se référer à cet effet aux indications données par le constructeur de la machine.

Pour maintenir les caractéristiques de résistance à la corrosion et de fonctionnement du système de serrage, il est indispensable d'éliminer une fois par semaine les résidus d'étincelage sur tous les éléments du système. En cas d'utilisation du système de serrage en exploitation multiposte, il convient d'adapter les interventions de maintenance et de soins à la périodicité des interventions de maintenance préventive du guide-fil de l'installation WEDM. Les éléments de système de serrage non utilisés doivent toujours être stockés à l'état nettoyé et sec. Utiliser à cet effet les produits nettoyants et les agents de conservation recommandés par EROWA.

Recommandation**Produit nettoyant WIRASOL**

Traiter les dépôts importants sur les éléments de système de serrage avec du WIRASOL non dilué. Après nettoyage, rincer les éléments à l'eau et les sécher au moyen de chiffons.

Fournisseur :

Rathgeber GmbH
Daimlerstr. 1-3
D-73037 Göppingen

Produit anticorrosif**BRANOTec ER-010734**

Pour l'entretien et la conservation des éléments du système de serrage. Emballage : boîte aérosol de 0,4 l.

Produit anticorrosif**EROGREASE ER-001674**

Pour une lubrification durable des guidages, articulations et filetages sous eau. Emballage : boîte de 0,3 kg.

Sicherheit, Garantie und Haftung

Der Hersteller
 EROWA AG
 Knutwilerstrasse
 CH-6233 Büron LU /
 Switzerland
 Tel. ++41 (0)41-935 11 11
 Fax ++41 (0)41-935 12 13
 e-mail: info@erowa.com
 www.erowa.com

erklärt hiermit, dass seine Produkte nach modernsten Fertigungsmethoden hergestellt und während der Produktion und als Endprodukt durch unsere Qualitätssicherung umfassend geprüft werden.

Die Garantie beträgt 12 Monate ab Verkaufsdatum. Sie beschränkt sich auf den Ersatz von defekten Teilen. Weitergehende Ansprüche sind ausgeschlossen.

Die Produkte der EROWA AG müssen unter den, in dieser Dokumentation genannten Bedingungen, eingesetzt und betrieben werden. Es dürfen nur EROWA AG Originalteile (Ersatz-, Verschleissstelle, Nachrüstungen) verwendet werden. Nur unter Einhaltung dieser Konditionen ist eine Funktion sichergestellt und eine Gefährdung von Mensch und Maschine ausgeschlossen.

Trotz aller Sorgfalt kann diese Dokumentation Fehler aufweisen. Für Folgeschäden übernimmt die EROWA AG keine Haftung. Technische Änderungen vorbehalten.

Patente:

Diese Produkte sind durch eine oder mehrere der folgenden Patente (Anmeldungen) geschützt.

US 4.615,688	US Re. 33,249	EU 0 308 370	EU 91810937.2	Taiwan 47122	Japan 335221/91
US 4.621,821	US 4.934,680	EU 0 147 531	CAN 1,210,538	Taiwan 61080	Japan 58-195916
US 5,065,991	US 4,786,062	EU 0 248 116	CAN 1,260,968	Taiwan 42155	Japan 238990/86
US 4,686,768	US 751,158	EU 237 614	CAN 1,271,917	Taiwan 80109549	Japan 220264/88
US 534,527	US 6,367,814	EU 90810402.9	Taiwan 47696	Japan 024414/87	Japan 151429/90
US 089,017	EU 0 111 092	EU 90810401.9	Taiwan 55651	Japan 151430/90	Taiwan 205105

Security, guarantee and liability

Manufacturer
 EROWA AG
 Knutwilerstrasse
 6233 Büron LU /
 Switzerland
 Tel. +41 (0)41 935 11 11
 Fax +41 (0)41 935 12 13
 Email: info@erowa.com
 www.erowa.com

hereby confirms that the company's products are manufactured using the latest production methods and that they are subject to extensive quality checks both during production and on the end product.

Guarantee is valid for 12 months from the date of purchase. It is limited to the replacement of faulty parts. Further reaching claims are precluded.

The products of EROWA AG must be installed and operated in strict accordance with the conditions laid down in this documentation. Only EROWA AG original parts (spare parts, wear parts, retrofits) are allowed for use.

Only strict adherence to these conditions will ensure proper working order of the machine and preclude any danger to people and to the machine.

Despite all due care, this documentation may contain errors. EROWA AG shall not be liable for any consequential damage. Technical modifications are reserved.

Patents:

These products are protected by one or more of the following patents (applications).



Sécurité, garantie et responsabilité

Le fabricant
 EROWA AG
 Knutwilerstrasse
 CH-6233 Büron LU /
 Suisse
 Tél. ++41 (0)41-935 11 11
 Fax ++41 (0)41-935 12 13
 e-mail: info@erowa.com
 www.erowa.com

déclare par la présente que ses produits ont été fabriqués conformément aux méthodes de fabrication les plus modernes, et qu'ils ont été contrôlés de manière approfondie par notre service d'assurance qualité pendant la fabrication et en tant que produit fini.

La durée de la garantie est de 12 mois à compter de la date de la vente. Elle se limite au remplacement des pièces défectueuses. Toute autre forme de recours au titre de la garantie est exclue.

L'utilisation et l'exploitation des produits EROWA AG doivent être conformes aux spécifications du présent document. Seules des pièces d'origine EROWA AG doivent être utilisées (pièces de rechange, d'usure, de rééquipement). L'observation de ce dernier est indispensable pour assurer un fonctionnement fiable et prévenir les risques corporels et matériels.

Malgré les soins apportés à sa rédaction, le présent document peut présenter des erreurs. EROWA AG décline toute responsabilité résultant de telles erreurs. EROWA AG se réserve également le droit de procéder à des modifications d'ordre technique.

Brevets :

Ces produits sont protégés par les brevets (ou dépôts de brevet) suivants :

Tochtergesellschaften Subsidiaries / Filiales

Deutschland
 EROWA System Technologien GmbH
 Gewerbepark Schwadernmühle
 Rossendorferstrasse 1
 DE-90556 Cadolzburg b. Nbg.
 Deutschland
 Tel. 09103 7900-0
 Fax 09103 7900-10
 info@erowa.de
 www.erowa.de

Frankreich
 EROWA Distribution France Sàrl
 PAE Les Glaisins
 12, rue du Bulloz
 FR-74940 Annecy-le-Vieux
 France
 Tel. 4 50 64 03 96
 Fax 4 50 64 03 49
 info@erowa.tm.fr
 www.erowa.com

Italien
 EROWA Tecnologie S.r.l.
 Strada Statale 24 km 16,200
 IT-10091 Alpignano (TO)
 Italia
 Tel. 011 9664873
 Fax 011 9664875
 info@erowa.it
 www.erowa.com

Italien
 EROWA Tecnologie S.r.l.
 Via Leonardo Da Vinci n. 8
 IT-31020 Villorba (TV)
 Italia
 Tel. 011 9664873
 Fax -
 info@erowa.it
 www.erowa.com

Spanien
 EROWA Technology Ibérica S.L.
 c/ Avda. Cornellà, 142 70 3a ext.
 E-08950 Esplugues de Llobregat - Barcelona
 España
 Tel. 093 265 51 77
 Fax 093 244 03 14
 erowa.iberica.info@erowa.com
 www.erowa.com

Skandinavien
 EROWA Technology Scandinavia A/S
 Fasanvej 2
 DK-5863 Ferritslev Fyn
 Denmark
 Tel. 65 98 26 00
 Fax 65 98 26 06
 info@erowa.com
 www.erowa.com

Osteuropa
 EROWA Technology Sp. z o.o.
 Eastern Europe
 ul. Spółdzielcza 37-39
 55-080 Kąty Wrocławskie
 Poland
 Tel. 71 363 5650
 Fax 71 363 4970
 info@erowa.com.pl
 www.erowa.com

Indien
 EROWA Technology (India) Private Limited
 No: 6-3-1191/6, Brij Tarang Building
 Unit No-3F, 3rd Floor, Greenlands, Begumpet,
 Hyderabad 500 016 (Andhra Pradesh)
 India
 Tel. 040 4013 3639
 Fax 040 4013 3630
 salesindia@erowa.com
 www.erowa.com

USA
 EROWA Technology, Inc.
 North American Headquarters
 2535 South Clearbrook Drive
 Arlington Heights, IL 60005
 USA
 Tel. 847 290 0295
 Fax 847 290 0298
 e-mail: info@erowa.com
 www.erowa.com

China
 EROWA Technology (Shanghai) Co., Ltd.
 G/F, No. 24 Factory Building House
 69 Gui Qing Road (Caohejing Hi-tech Park)
 Shanghai 200233, PRC
 China
 Tel. 021 6485 5028
 Fax 021 6485 0119
 info@erowa.cn
 www.erowa.cn

Singapur
 EROWA (South East Asia) Pte. Ltd.
 CSE Global Building
 No.2 Ubi View, #03-03
 Singapore 408556
 Singapore
 Tel. 65 6547 4339
 Fax 65 6547 4249
 sales.singapore@erowa.com
 www.erowa.com

Japan
 EROWA Nippon Ltd.
 Sasano Bldg.
 2-6-4 Shiba Daimon, Minato-ku
 105-0012 Tokyo
 Japan
 Tel. 03 3437 0331
 Fax 03 3437 0353
 info@erowa.co.jp
 www.erowa.co.jp

