

## PalletSet W

## PalletSet W

## PalletSet W

**PalletSet W Basis  
pneumatisch****PalletSet W Base  
pneumatic****PalletSet W Base  
pneumatique**

Sicherheit, Garantie, Haftung  
und Serviceadressen siehe  
Beilage A.

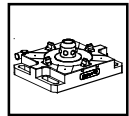
For safety, guarantee, liability  
and service addresses, see  
Appendix A.

Sécurité, garantie, responsabi-  
lités et adresses de service :  
voir annexe A.

**Verpackungsinhalt  
überprüfen****Check package  
contents****Vérifier l'intégralité  
de la livraison**

1 x PSW Basis pneumatisch	1 x PSW Base pneumatic	1 x PSW Base pneumatique	1
4 x Zyl. Schraube M8 x 35	4 x Hexagon bolt M8x35	4 x Vis à tête cylindrique M8x35	2
4 x Scheibe 8,4 x 15	4 x Disc 8,4 x 15	4 x Disque 8,4 x 15	3
1 x Schlauch 1m ø6 / 4 blau	1 x Tube 1m ø6 / 4 blue	1 x Tuyauterie 1 m ø6 / 4 bleu	4
1 x Schlauch 1m ø4 / 2,5 blau	1 x Tube 1m ø4 / 2,5 blue	1 x Tuyauterie 1 m ø4 / 2,5 bleu	5
1 x Schlauch 1m ø6 / 4 schwarz	1 x Tube 1m ø6 / 4 black	1 x Tuyauterie 1 m ø6 / 4 noire	6
1 x Pneumatikanschluss	1 x Pneumatic connection	1 x Alimentation pneumatique	7
2 x Schalldämpfer	2 x Silencer	2 x Silencieux	8
1 x Ventil	1 x Valve	1 x Vanne	9
1 x Pneumatikanschluss	1 x Pneumatic connection	1 x Alimentation pneumatique	10
1 x Pneumatikanschluss	1 x Pneumatic connection	1 x Alimentation pneumatique	11
1 x Schlauch 1m ø6 / 4 blau	1 x Tube 1m ø6 / 4 blue	1 x Tuyauterie 1 m ø6 / 4 bleu	12
1 x Y-Anschluss	1 x Y-connection	1 x Raccord en Y	13
1 x Schlauch 0,3m ø6 / 4 schwarz	1 x Tube 0,3m ø6 / 4 black	1 x Tuyauterie 0,3 m ø6 / 4 noire	14
1 x Drosselverschraubung	1 x Throttle connector	1 x Régulateur de raccorder	15
1 x Schlauch 1m ø6 / 4 schwarz	1 x Tube 1m ø6 / 4 black	1 x Tuyauterie 1 m ø6 / 4 noire	16





P3 - Reinigung  
 Cleaning/Nettoyage  
 P4 - Nachspannen  
 Reclamping/Resserrage  
 P2 - Öffnen  
 Open/Ouvrir -6 bar

Nicht vermasste Kanten - x 45°  
 Nicht vermasste Werkzeuggraden: -

Allgemeintoleranz ISO 2768 - f  
 Gewicht: - Kg

Behandlung	Werkstoff	Ausgangsmaterial		
Ursprung: 022683	Ersatz für: 022688 00			
PSW Basis Pneum		Maßstab	Gezeichnet	1.10.1998
			Gepüßt	
			Freigegeben	2.3.1999
		Stück-Nummer	Formel	A3
		1		
Produkt: PRE-018		D-Nummer	022683 01	
EROWA		5784 Reinach		Abbildung
		6233 Bürön		01
				S

Für dieses Dokument behalten wir uns alle Rechte vor.

**Technischer Support**

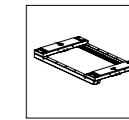
Für Fragen zu dieser Betriebsanleitung kontaktieren Sie bitte: [info@erowa.com](mailto:info@erowa.com).

**Technical support**

For technical support about this operating instruction, please contact: [info@erowa.com](mailto:info@erowa.com).

**Support technique**

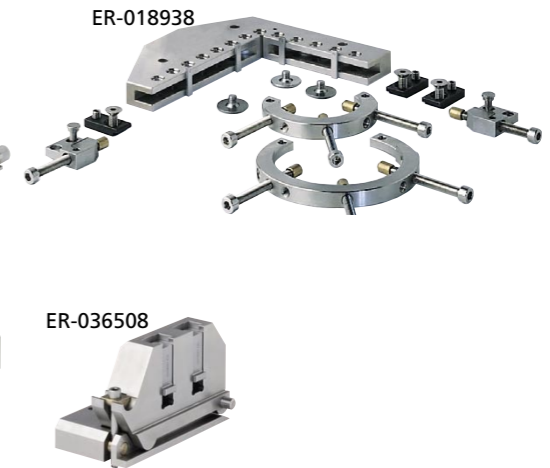
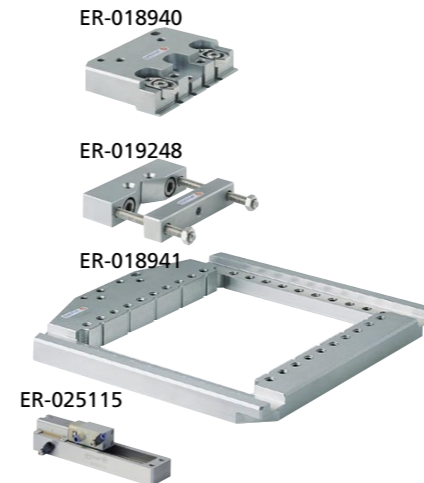
Pour support technique à cette instruction de service veuillez prendre contact : [info@erowa.com](mailto:info@erowa.com).



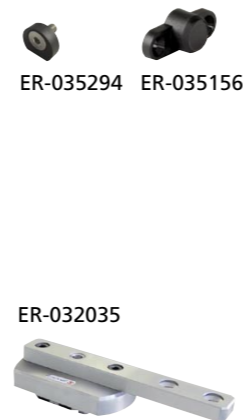
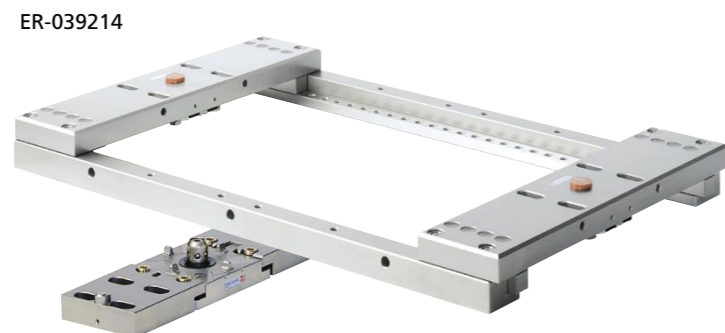
**Clamping elements  
for fixtures**



**Fixtures  
for adapters**



**Adapters  
for interfaces**



**Interfaces  
to machine table**



**Material**

Die Teile des EROWA Spannsystems sind grösstenteils aus gehärtetem und rostbeständigem Stahl gefertigt. Um die Rostbeständigkeit beim Einsatz auf Drahterodieranlagen zu erhalten, ist es erforderlich, dass die folgenden Wartungs- und Pflegehinweise eingehalten werden.

Wegen des Stromflusses ist auf eine feste Verbindung der Leisten und Werkstückträger untereinander zu achten. Ebenfalls ist eine feste Verbindung zu den Maschinenbasen erforderlich. Diese kann durch entsprechende Verbindungskabel hergestellt werden. Beachten Sie die Angaben des Maschinenherstellers.

Dem Leitwert des Wassers ist besondere Beachtung zu schenken. Ein falscher Leitwert beeinflusst nicht nur die Schnittleistung Ihrer WEDM-Anlage, sondern verringert auch die Korrosionsbeständigkeit des Spannsystems. Ein Leitwert zwischen 5 und 20µS ist anzustreben. Der pH-Wert des Dielektrikums darf 5,5 nicht unterschreiten. Der Idealwert von 7 ist anzustreben. Beachten Sie auch die Angaben des Maschinenherstellers.

Um die Korrosionsbeständigkeit und die Funktion des Spannsystems zu erhalten, ist es erforderlich, dass alle Elemente des Spannsystems wöchentlich von Erodierrückständen befreit werden. Bei Verwendung des Spannsystems im Mehrschichtbetrieb sind die Reinigungs- und Pflegearbeiten den Wartungsintervallen für Drahtführungen der WEDM-Anlage anzupassen. Lagern Sie nicht benutzte Teile des Spannsystems immer gereinigt, trocken und konserviert. Verwenden Sie die von EROWA empfohlenen Reiniger und Konservierungsmittel.

**Empfehlung****Reiniger WIRASOL**

Starke Ablagerung auf Systemteilen mit unverdünntem WIRASOL behandeln. Nach der Reinigung Teile mit Wasser abspülen und mit Lappen trocken reiben.

Bezugsquelle:

Rathgeber GmbH  
Daimlerstr. 1-3  
D-73037 Göppingen

**Korrosionsschutz  
BRANOTec ER-010734**

Zur Pflege und Konservierung der Systemteile-Verpackung: Spraydose 0,4l.

**Korrosionsschutz  
EROGREASE ER-001674**

Für dauerhafte Schmierung der Führungen, Gelenke und Gewinde im Wasserbad. Verpackung: Büchse à 0,3 kg.

**Materials**

Most of the components of the EROWA tooling system are made of hardened and corrosion-resistant steel. In order to preserve their corrosion resistance when used on WEDM centers, it is imperative that the following maintenance instructions be complied with.

On account of current conduction, ensure that the rails and workpiece carriers are firmly attached to each other. Firm contact with the machine table is also necessary; this can be guaranteed by means of suitable connection cables. Follow the machine manufacturer's instructions.

Particular attention must be paid to water conductance. Faulty conductance does not only have an impact on the cutting performance of your WEDM center but also impairs the corrosion resistance of the tooling system. Ensure that conductance is between 5mS and 20mS. The pH value of the dielectric must not be below 5.5; the ideal value to achieve is 7. Again, follow the machine manufacturer's instructions.

To preserve the tooling system's working order and corrosion resistance, it is imperative to free all the elements of the tooling system from electric discharge residue once a week.

When the tooling system is used in multiple-shift operation, cleaning and maintenance work must be adjusted to the maintenance intervals of the WEDM center's wire guide system. Always clean, dry and conserve tooling system components before storage. Use the cleaning conserving agents recommended by EROWA.

**Recommendation****WIRASOL cleaning agent**

Treat strong deposits on system components with undiluted WIRASOL. When you have cleaned them, rinse the parts in water and rub dry with a soft cloth.

Available from:

Rathgeber GmbH  
Daimlerstr. 1-3  
D-73037 Göppingen/Germany

**Anti-corrosive  
BRANOTec ER-010734**

For the maintenance and conservation of system components: spray can, 0.4 l.

**Anti-corrosive  
EROGREASE ER-001674**

For the durable lubrication of submersed guides, joints and threads. Packaging: can, 0.3 kg.

**Matériaux**

Les éléments du système de serrage EROWA sont en grande partie réalisés en acier inoxydable trempé. Pour maintenir leurs caractéristiques de résistance à la rouille en utilisation d'installations d'enfonçage par étincelage, il est indispensable d'appliquer les directives de maintenance suivantes.

En raison de la conduction de courant, il convient de veiller à une liaison efficace entre les barres et les supports de pièce, ainsi qu'avec les bases de machine. Cette liaison peut être réalisée au moyen d'un câble de jonction approprié. Se référer à cet effet aux indications données par le constructeur de la machine.

Il convient de veiller tout particulièrement à la conductance de l'eau. Une conductance inappropriée agit d'une part sur la capacité de coupe de l'installation de découpage par étincelage (WEDM) et diminue d'autre part la résistance à la corrosion du système de serrage. Une conductance comprise entre 5 et 20µS est recommandée. Le pH du fluide diélectrique ne doit pas être inférieure à 5,5, une valeur de 7 étant recommandée. Se référer à cet effet aux indications données par le constructeur de la machine.

Pour maintenir les caractéristiques de résistance à la corrosion et de fonctionnement du système de serrage, il est indispensable d'éliminer une fois par semaine les résidus d'étincelage sur tous les éléments du système. En cas d'utilisation du système de serrage en exploitation multiposte, il convient d'adapter les interventions de maintenance et de soins à la périodicité des interventions de maintenance préventive du guide-fil de l'installation WEDM. Les éléments de système de serrage non utilisés doivent toujours être stockés à l'état nettoyé et sec. Utiliser à cet effet les produits nettoyants et les agents de conservation recommandés par EROWA.

**Recommandation****Produit nettoyant WIRASOL**

Traiter les dépôts importants sur les éléments de système de serrage avec du WIRASOL non dilué. Après nettoyage, rincer les éléments à l'eau et les sécher au moyen de chiffons.

Fournisseur :

Rathgeber GmbH  
Daimlerstr. 1-3  
D-73037 Göppingen

**Produit anticorrosif  
BRANOTec ER-010734**

Pour l'entretien et la conservation des éléments du système de serrage. Emballage : boîte aérosol de 0,4 l.

**Produit anticorrosif  
EROGREASE ER-001674**

Pour une lubrification durable des guidages, articulations et filetages sous eau. Emballage : boîte de 0,3 kg.

**Sicherheit, Garantie und Haftung**

**Der Hersteller**

EROWA AG  
Knutwilerstrasse  
CH-6233 Büron LU /  
Switzerland  
Tel. ++41 (0)41-935 11 11  
Fax ++41 (0)41-935 12 13  
e-mail: info@erowa.com  
www.erowa.com

erklärt hiermit, dass seine Produkte nach modernsten Fertigungsmethoden hergestellt und während der Produktion und als Endprodukt durch unsere Qualitätssicherung umfassend geprüft werden.

Die Garantie beträgt 12 Monate ab Verkaufsdatum. Sie beschränkt sich auf den Ersatz von defekten Teilen. Weitergehende Ansprüche sind ausgeschlossen.

Die Produkte der EROWA AG müssen unter den, in dieser Dokumentation genannten Bedingungen, eingesetzt und betrieben werden. Es dürfen nur EROWA AG Originalteile (Ersatz-, Verschleissteile, Nachrüstungen) verwendet werden. Nur unter Einhaltung dieser Konditionen ist eine Funktion sichergestellt und eine Gefährdung von Mensch und Maschine ausgeschlossen.

Trotz aller Sorgfalt kann diese Dokumentation Fehler aufweisen. Für Folgeschäden übernimmt die EROWA AG keine Haftung. Technische Änderungen vorbehalten.

**Patente:**

Diese Produkte sind durch eine oder mehrere der folgenden Patente (Anmeldungen) geschützt.

US 4.615.688	US Re. 33.249	EU 0 308 370	EU 91810937.2	Taiwan 47122	Japan 335221/91
US 4.621.821	US 4.934.680	EU 0 147 531	CAN 1,210,538	Taiwan 61080	Japan 58-195916
US 5.065.991	US 4.786.062	EU 0 248 116	CAN 1,260,968	Taiwan 42155	Japan 238990/86
US 4.686.768	US 751,158	EU 237 614	CAN 1,271,917	Taiwan 80109549	Japan 220264/88
US 534,527	US 6,367,814	EU 90810402.9	Taiwan 47696	Japan 024414/87	Japan 151429/90
US 089,017	EU 0 111 092	EU 90810401.9	Taiwan 55651	Japan 151430/90	Taiwan 205105

**Security, guarantee and liability**

**Manufacturer**

EROWA AG  
Knutwilerstrasse  
6233 Büron LU /  
Switzerland  
Tel. +41 (0)41 935 11 11  
Fax +41 (0)41 935 12 13  
Email: info@erowa.com  
www.erowa.com

hereby confirms that the company's products are manufactured using the latest production methods and that they are subject to extensive quality checks both during production and on the end product.

Guarantee is valid for 12 months from the date of purchase. It is limited to the replacement of faulty parts. Further reaching claims are precluded.

The products of EROWA AG must be installed and operated in strict accordance with the conditions laid down in this documentation. Only EROWA AG original parts (spare parts, wear parts, retrofits) are allowed for use.

Only strict adherence to these conditions will ensure proper working order of the machine and preclude any danger to people and to the machine.

Despite all due care, this documentation may contain errors. EROWA AG shall not be liable for any consequential damage. Technical modifications are reserved.

**Patents:**

These products are protected by one or more of the following patents (applications).



**Sécurité, garantie et responsabilité**

**Le fabricant**

EROWA AG  
Knutwilerstrasse  
CH-6233 Büron LU /  
Suisse  
Tél. ++41 (0)41-935 11 11  
Fax ++41 (0)41-935 12 13  
e-mail: info@erowa.com  
www.erowa.com

déclare par la présente que ses produits ont été fabriqués conformément aux méthodes de fabrication les plus modernes, et qu'ils ont été contrôlés de manière approfondie par notre service d'assurance qualité pendant la fabrication et en tant que produit fini.

La durée de la garantie est de 12 mois à compter de la date de la vente. Elle se limite au remplacement des pièces défectueuses. Toute autre forme de recours au titre de la garantie est exclue.

L'utilisation et l'exploitation des produits EROWA AG doivent être conformes aux spécifications du présent document. Seules des pièces d'origine EROWA AG doivent être utilisées (pièces de rechange, d'usure, de rééquipement). L'observation de ce dernier est indispensable pour assurer un fonctionnement fiable et prévenir les risques corporels et matériels.

Malgré les soins apportés à sa rédaction, le présent document peut présenter des erreurs. EROWA AG décline toute responsabilité résultant de telles erreurs. EROWA AG se réserve également le droit de procéder à des modifications d'ordre technique.

**Brevets :**

Ces produits sont protégés par les brevets (ou dépôts de brevet) suivants :

**Tochtergesellschaften Subsidiaries / Filiales**

**Deutschland**

EROWA System Technologien GmbH  
Gewerbepark Schwadernmühle  
Rossendorferstrasse 1  
DE-90556 Cadolzburg b. Nbg.  
Deutschland  
Tel. 09103 7900-0  
Fax 09103 7900-10  
info@erowa.de  
www.erowa.de

**Frankreich**

EROWA Distribution France Sàrl  
PAE Les Glaisins  
12, rue du Bulloz  
FR-74940 Annecy-le-Vieux  
France  
Tel. 4 50 64 03 96  
Fax 4 50 64 03 49  
info@erowa.tm.fr  
www.erowa.com

**Italien**

EROWA Tecnologie S.r.l.  
Strada Statale 24 km 16,200  
IT-10091 Alpignano (TO)  
Italia  
Tel. 011 9664873  
Fax 011 9664875  
info@erowa.it  
www.erowa.com

**Italien**

EROWA Tecnologie S.r.l.  
Via Leonardo Da Vinci n. 8  
IT-31020 Villorba (TV)  
Italia  
Tel. 011 9664873  
Fax -  
info@erowa.it  
www.erowa.com

**Spanien**

EROWA Technology Ibérica S.L.  
c/ Avda. Cornellà, 142 70 3a ext.  
E-08950 Esplugues de Llobregat - Barcelona  
España  
Tel. 093 265 51 77  
Fax 093 244 03 14  
erowa.iberica.info@erowa.com  
www.erowa.com

**Skandinavien**

EROWA Technology Scandinavia A/S  
Fasanvej 2  
DK-5863 Ferritslev Fyn  
Denmark  
Tel. 65 98 26 00  
Fax 65 98 26 06  
info@erowa.com  
www.erowa.com

**Osteuropa**

EROWA Technology Sp. z o.o.  
Eastern Europe  
ul. Spółdzielcza 37-39  
55-080 Kąty Wrocławskie  
Poland  
Tel. 71 363 5650  
Fax 71 363 4970  
info@erowa.com.pl  
www.erowa.com

**Indien**

EROWA Technology (India) Private Limited  
No: 6-3-1191/6, Brij Tarang Building  
Unit No-3F, 3rd Floor, Greenlands, Begumpet,  
Hyderabad 500 016 (Andhra Pradesh)  
India  
Tel. 040 4013 3639  
Fax 040 4013 3630  
salesindia@erowa.com  
www.erowa.com

**USA**

EROWA Technology, Inc.  
North American Headquarters  
2535 South Clearbrook Drive  
Arlington Heights, IL 60005  
USA  
Tel. 847 290 0295  
Fax 847 290 0298  
e-mail: info@erowa.com  
www.erowa.com

**China**

EROWA Technology (Shanghai) Co., Ltd.  
G/F, No. 24 Factory Building House  
69 Gui Qing Road (Caohejing Hi-tech Park)  
Shanghai 200233, PRC  
China  
Tel. 021 6485 5028  
Fax 021 6485 0119  
info@erowa.cn  
www.erowa.cn

**Singapur**

EROWA (South East Asia) Pte. Ltd.  
CSE Global Building  
No.2 Ubi View, #03-03  
Singapore 408556  
Singapore  
Tel. 65 6547 4339  
Fax 65 6547 4249  
sales.singapore@erowa.com  
www.erowa.com

**Japan**

EROWA Nippon Ltd.  
Sasano Bldg.  
2-6-4 Shiba Daimon, Minato-ku  
105-0012 Tokyo  
Japan  
Tel. 03 3437 0331  
Fax 03 3437 0353  
info@erowa.co.jp  
www.erowa.co.jp

