

ProductionChuck

ProductionChuck

ProductionChuck

Dichtringhalter RN 115 PC 210

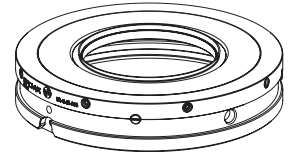
Sicherheit, Garantie, Haftung
und Serviceadressen siehe
Beilage A.

Seal ring holder RN 115 PC 210

For safety, guarantee, liability
and service addresses, see
Appendix A.

Monture de joint d'étan- chéité RN 115 PC 210

Sécurité, garantie,
responsabilités et adresses
de service : voir annexe A.



Verpackungsinhalt überprüfen

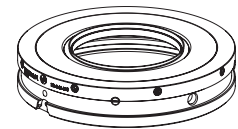
1 x Dichtringhalter RN
115 RN PC 210

Check package contents

1 x Seal ring holder RN
115 PC 210

Vérifier l'intégralité de la livraison

1 x Monture de joint d'étan-
chéité RN 115 PC 210



Bezeichnung der Teile

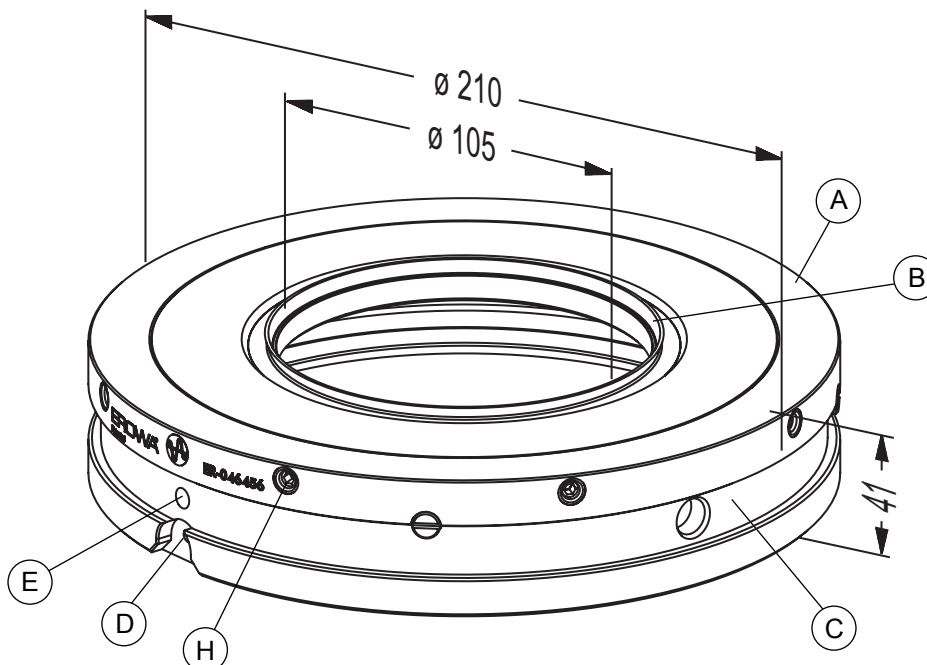
- A) Dichtringhalter
- B) Späneschutz 115
- C) Ringnut zur Aufnahme
der Dichtringhalters
mit dem RCS Greifer
PC 210 RN
- D) Gewinde für Befestigung
EWIS™ Chip
- E) Referenzmarke

Description of parts

- A) Seal ring holder
- B) Chip guard 115
- C) Groove to accom-
date seal ring holder with
gripper RCS PC 210 RN
- D) Thread for attachment
EWIS™ Chip
- E) Reference mark

Désignation des éléments

- A) Monture de joint d'étanchéité
- B) Protection contre les
copeaux 115
- C) Rainure pour adapter la monture
de joint d'étanchéité avec la
pince RCS PC 210 RN
- D) Taraudage pour la fixation
d'une puce EWIS™
- E) Marque de référence



Hinweis:

Gewindestifte (H) dürfen nicht
gelöst werden!

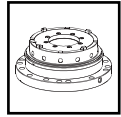
Note:

Do not loosen threaded
pins (H)!

Remarque :

Ne jamais desserrer les vis
sans tête (H) !





ProductionChuck

ProductionChuck

ProductionChuck

Anwendung:

Anwenden beim Einsatz von ITS Paletten \varnothing 115.

Der Dichtringhalter verhindert das Eindringen von Schmutz und Spänen in das ProductionChuck 210 Combi.

Die Ringnute dient zum automatischen Handling des Dichtringhalters.

Application:

For use with ITS pallets \varnothing 115.

The Seal ring holder prevents dirt and chips from penetrating into the ProductionChuck 210 Combi.

The groove enables the seal nipple holder to be handled automatically.

Utilisation :

Mise en œuvre lors de l'utilisation de palettes ITS \varnothing 115.

La monture de joint d'étanchéité empêche l'entrée de souillures et de copeaux dans le mandrin ProductionChuck 210 Combi.

La rainure sert à la manutention automatique de la monture de joint d'étanchéité.

Inbetriebname:

(Bild 1)
Dichtringhalter (A) manuell oder mit Handlinggerät auf ProductionChuck 210 Combi (F) aufsetzen.

(Bild 2)
ITS Palette \varnothing 115 (G) im ProductionChuck 210 Combi aufnehmen.

Setting up:

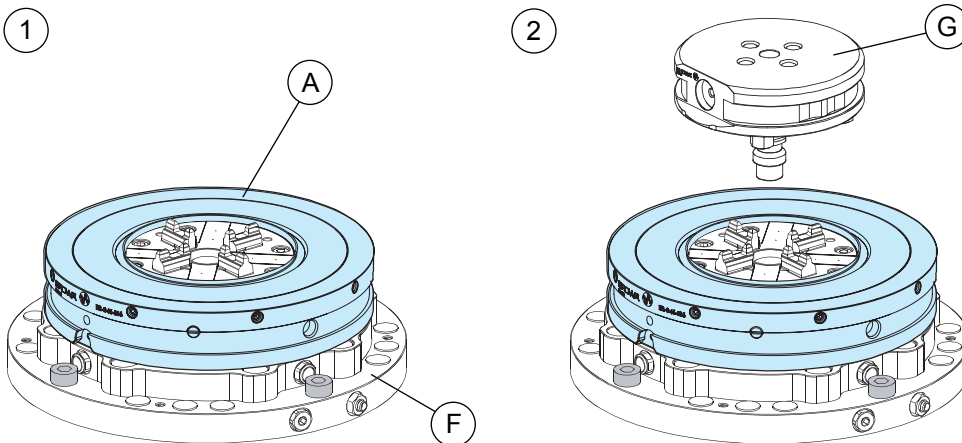
(Diagram 1)
Place seal ring holder (A) on ProductionChuck 210 Combi (F) manually or by handling unit.

(Diagram 2)
Clamp ITS pallet \varnothing 115 (G) in ProductionChuck 210 Combi.

Anwendung:

(figure 1)
Placer la monture de joint d'étanchéité (A) sur le mandrin ProductionChuck 210 Combi (F) manuellement ou par manutention automatique.

(figure 2)
Fixer la palette ITS \varnothing 115 (G) dans le mandrin ProductionChuck 210 Combi.

**Optionen:**

ER-035294
EWIS™ Chip mit Halter/ RCS

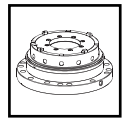
Options:

ER-035294
EWIS™ chip with holder/RCS

Options :

ER-035294
Puce EWIS™ avec porte-puce/
RCS





ProductionChuck

ProductionChuck

ProductionChuck

Ersatzteile:

014688
Späneschutz 115

Beziehen Sie Ersatzteile bei
Ihrem EROWA Fachhändler.

Spare parts:

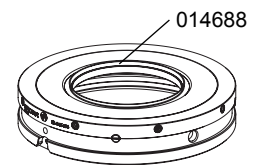
014688
Chip guard 115

Please order spare parts
from your EROWA dealer.

Pièces de rechange :

014688
Protection contre les copeaux 115

Commandez les pièces de re-
change chez votre agent EROWA.

**Technischer Support**

*Für Fragen zu dieser Betriebs-
anleitung kontaktieren Sie bitte:
info@erowa.com.*

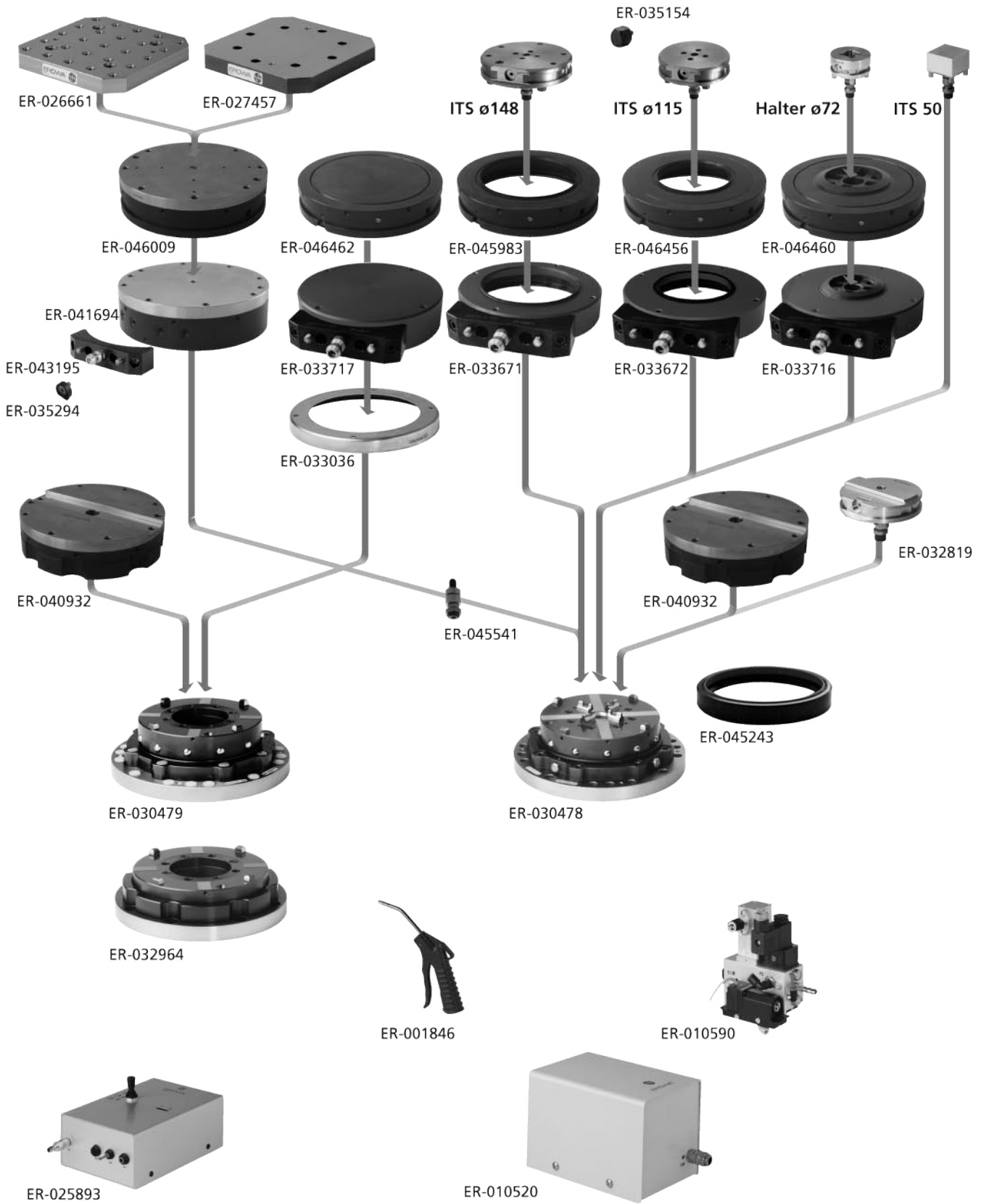
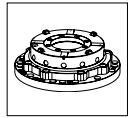
Technical support

*For technical support about this
operating instruction, please
contact: info@erowa.com.*

Assistance technique

*Pour l'assistance technique re-
lative aux présentes instructions
de service, veuillez prendre
contact avec info@erowa.com.*





Sicherheit, Garantie und Haftung

Der Hersteller

EROWA AG
Knutwilerstrasse
CH-6233 Büron LU /
Switzerland
Tel. ++41 (0)41-935 11 11
Fax ++41 (0)41-935 12 13
e-mail: info@erowa.com
www.erowa.com

erklärt hiermit, dass seine Produkte nach modernsten Fertigungsmethoden hergestellt und während der Produktion und als Endprodukt durch unsere Qualitätssicherung umfassend geprüft werden.

Die Garantie beträgt 12 Monate ab Verkaufsdatum. Sie beschränkt sich auf den Ersatz von defekten Teilen. Weitergehende Ansprüche sind ausgeschlossen.

Die Produkte der EROWA AG müssen unter den, in dieser Dokumentation genannten Bedingungen, eingesetzt und betrieben werden. Es dürfen nur EROWA AG Originalteile (Ersatz-, Verschleissstelle, Nachrüstungen) verwendet werden. Nur unter Einhaltung dieser Konditionen ist eine Funktion sichergestellt und eine Gefährdung von Mensch und Maschine ausgeschlossen.

Trotz aller Sorgfalt kann diese Dokumentation Fehler aufweisen. Für Folgeschäden übernimmt die EROWA AG keine Haftung. Technische Änderungen vorbehalten.

Patente:

Diese Produkte sind durch eine oder mehrere der folgenden Patente (Anmeldungen) geschützt.

US 4.615,688	US Re. 33,249	EU 0 308 370	EU 91810937.2	Taiwan 47122	Japan 335221/91
US 4.621,821	US 4.934,680	EU 0 147 531	CAN 1,210,538	Taiwan 61080	Japan 58-195916
US 5,065,991	US 4,786,062	EU 0 248 116	CAN 1,260,968	Taiwan 42155	Japan 238990/86
US 4,686,768	US 751,158	EU 237 614	CAN 1,271,917	Taiwan 80109549	Japan 220264/88
US 534,527	US 6,367,814	EU 90810402.9	Taiwan 47696	Japan 024414/87	Japan 151429/90
US 089,017	EU 0 111 092	EU 90810401.9	Taiwan 55651	Japan 151430/90	Taiwan 205105

Security, guarantee and liability

Manufacturer

EROWA AG
Knutwilerstrasse
6233 Büron LU /
Switzerland
Tel. +41 (0)41 935 11 11
Fax +41 (0)41 935 12 13
Email: info@erowa.com
www.erowa.com

hereby confirms that the company's products are manufactured using the latest production methods and that they are subject to extensive quality checks both during production and on the end product.

Guarantee is valid for 12 months from the date of purchase. It is limited to the replacement of faulty parts. Further reaching claims are precluded.

The products of EROWA AG must be installed and operated in strict accordance with the conditions laid down in this documentation. Only EROWA AG original parts (spare parts, wear parts, retrofits) are allowed for use.

Only strict adherence to these conditions will ensure proper working order of the machine and preclude any danger to people and to the machine.

Despite all due care, this documentation may contain errors. EROWA AG shall not be liable for any consequential damage. Technical modifications are reserved.

Patents:

These products are protected by one or more of the following patents (applications).



Sécurité, garantie et responsabilité

Le fabricant

EROWA AG
Knutwilerstrasse
CH-6233 Büron LU /
Suisse
Tél. ++41 (0)41-935 11 11
Fax ++41 (0)41-935 12 13
e-mail: info@erowa.com
www.erowa.com

déclare par la présente que ses produits ont été fabriqués conformément aux méthodes de fabrication les plus modernes, et qu'ils ont été contrôlés de manière approfondie par notre service d'assurance qualité pendant la fabrication et en tant que produit fini.

La durée de la garantie est de 12 mois à compter de la date de la vente. Elle se limite au remplacement des pièces défectueuses. Toute autre forme de recours au titre de la garantie est exclue.

L'utilisation et l'exploitation des produits EROWA AG doivent être conformes aux spécifications du présent document. Seules des pièces d'origine EROWA AG doivent être utilisées (pièces de rechange, d'usure, de rééquipement). L'observation de ce dernier est indispensable pour assurer un fonctionnement fiable et prévenir les risques corporels et matériels.

Malgré les soins apportés à sa rédaction, le présent document peut présenter des erreurs. EROWA AG décline toute responsabilité résultant de telles erreurs. EROWA AG se réserve également le droit de procéder à des modifications d'ordre technique.

Brevets :

Ces produits sont protégés par les brevets (ou dépôts de brevet) suivants :

Tochtergesellschaften Subsidiaries / Filiales

Deutschland

EROWA System Technologien GmbH
Gewerbepark Schwadernmühle
Rossendorferstrasse 1
DE-90556 Cadolzburg b. Nbg.
Deutschland
Tel. 09103 7900-0
Fax 09103 7900-10
info@erowa.de
www.erowa.de

Frankreich

EROWA Distribution France Sàrl
PAE Les Glaisins
12, rue du Bulloz
FR-74940 Annecy-le-Vieux
France
Tel. 4 50 64 03 96
Fax 4 50 64 03 49
info@erowa.tm.fr
www.erowa.com

Italien

EROWA Tecnologie S.r.l.
Strada Statale 24 km 16,200
IT-10091 Alpignano (TO)
Italia
Tel. 011 9664873
Fax 011 9664875
info@erowa.it
www.erowa.com

Italien

EROWA Tecnologie S.r.l.
Via Leonardo Da Vinci n. 8
IT-31020 Villorba (TV)
Italia
Tel. 011 9664873
Fax -
info@erowa.it
www.erowa.com

Spanien

EROWA Technology Ibérica S.L.
c/ Avda. Cornellà, 142 70 3a ext.
E-08950 Esplugues de Llobregat - Barcelona
España
Tel. 093 265 51 77
Fax 093 244 03 14
erowa.iberica.info@erowa.com
www.erowa.com

Skandinavien

EROWA Technology Scandinavia A/S
Fasanvej 2
DK-5863 Ferritslev Fyn
Denmark
Tel. 65 98 26 00
Fax 65 98 26 06
info@erowa.com
www.erowa.com

Osteuropa

EROWA Technology Sp. z o.o.
Eastern Europe
ul. Spółdzielcza 37-39
55-080 Kąty Wrocławskie
Poland
Tel. 71 363 5650
Fax 71 363 4970
info@erowa.com.pl
www.erowa.com

Indien

EROWA Technology (India) Private Limited
No: 6-3-1191/6, Brij Tarang Building
Unit No-3F, 3rd Floor, Greenlands, Begumpet,
Hyderabad 500 016 (Andhra Pradesh)
India
Tel. 040 4013 3639
Fax 040 4013 3630
salesindia@erowa.com
www.erowa.com

USA

EROWA Technology, Inc.
North American Headquarters
2535 South Clearbrook Drive
Arlington Heights, IL 60005
USA
Tel. 847 290 0295
Fax 847 290 0298
e-mail: info@erowa.com
www.erowa.com

China

EROWA Technology (Shanghai) Co., Ltd.
G/F, No. 24 Factory Building House
69 Gui Qing Road (Caohejing Hi-tech Park)
Shanghai 200233, PRC
China
Tel. 021 6485 5028
Fax 021 6485 0119
info@erowa.cn
www.erowa.cn

Singapur

EROWA (South East Asia) Pte. Ltd.
CSE Global Building
No.2 Ubi View, #03-03
Singapore 408556
Singapore
Tel. 65 6547 4339
Fax 65 6547 4249
sales.singapore@erowa.com
www.erowa.com

Japan

EROWA Nippon Ltd.
Sasano Bldg.
2-6-4 Shiba Daimon, Minato-ku
105-0012 Tokyo
Japan
Tel. 03 3437 0331
Fax 03 3437 0353
info@erowa.co.jp
www.erowa.co.jp

