

**MTS**  
**Z-Auflageschrauben**  
**Satz für 4er Palette**

**MTS**  
**Z-support bolt**  
**Set for 4-fold pallet**

**MTS**  
**Jeu de vis d'appui Z**  
**pour palette de 4**

Sicherheit, Garantie, Haftung und Serviceadressen siehe Beilage A.

For safety, guarantee, liability and service addresses, see Appendix A.

Sécurité, garantie, responsabilités et adresses de service : voir annexe A.

**Verpackungsinhalt überprüfen**

16x Z-Auflageschraube M8 x 1

**Check package contents**

16x Z-support bolt, M8 x 1

**Vérifier l'intégralité de la livraison**

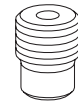
16x Vis d'appui en Z M8 x 1



16x Z-Auflageschraube M12 x 1.5

16x Z-support bolt, M12 x 1.5

16x Vis d'appui en Z M12 x 1.5



**Anwendung** (bestimmungsgemäße Verwendung)

Die Z-Auflageschrauben (1), (2) dienen als Z-Auflagefläche bei selbstgefertigten MTS Paletten.

**Application** (intended purpose)

The Z-support bolts (1), (2) serve as Z-support surface for customized MTS pallets.

**Utilisation** (conformément à sa destination)

Les vis d'appui en Z (1), (2) servent de surface d'appui en Z pour les palettes MTS personnalisées.

**Technische Daten**

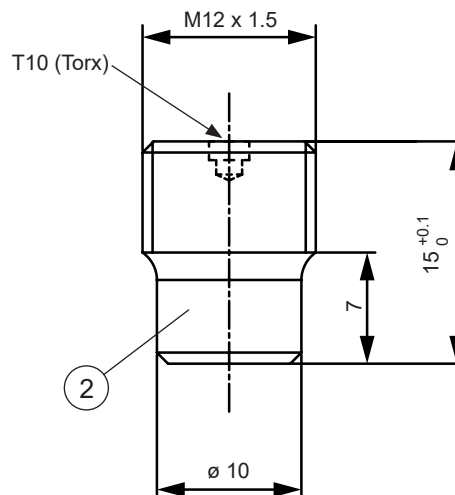
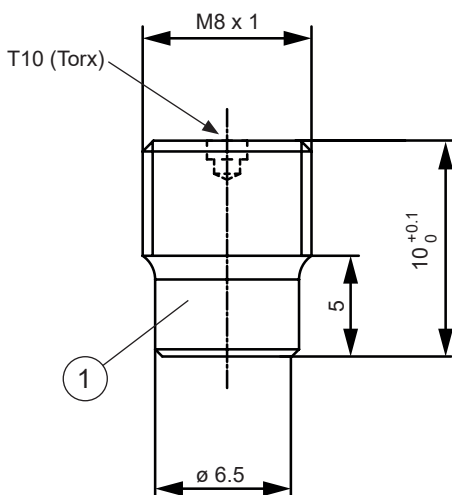
**Ausführung:**  
Stahl, gehärtet

**Technical data**

**Version:**  
Steel, hardened

**Caractéristiques techniques**

**Exécution:**  
Acier trempé



**Symbolerklärung**




**Explanation of the symbols**




**Description des symboles utilisés**




Das EROWA Produkt wurde nach den allgemein anerkannten Regeln der Technik und dem aktuellen Stand von Wissenschaft und Technik gefertigt. Dennoch gehen von Maschinen Risiken aus, die sich konstruktiv nicht vermeiden lassen. Um dem mit dem EROWA Produkt arbeitenden Personal ausreichend Sicherheit zu gewährleisten, werden zusätzlich Sicherheitshinweise gegeben. Nur wenn diese beachtet werden, ist hinreichende Sicherheit beim Umgang mit dem EROWA Produkt gewährleistet. Bestimmte Textstellen sind besonders hervorgehoben. Die so gekennzeichneten Stellen haben folgende Bedeutung:

The EROWA Product has been manufactured according to the generally recognized rules of technology and the state of the art of science and technology. Even so, machines involve risks which cannot be avoided by means of design and construction. In order to provide personnel working with the EROWA Product with adequate safety, additional precautions are provided. Adequate safety at work with the EROWA Product can only be ensured if these precautions are being followed. Certain passages have been marked in a particular way. The passages marked in this manner have the following meaning:

Le Produit EROWA a été conçu en fonction des règles techniques généralement admises et de l'état actuel des connaissances scientifiques et techniques. Il n'en reste pas moins que toute machine présente nécessairement des risques qui ne peuvent pas être entièrement éliminés par la seule approche conceptuelle. D'où la prescription de consignes de sécurité spécifiques pour assurer une sécurité maximale au personnel travaillant sur le Produit EROWA. Seule l'observation de ces consignes de sécurité permet d'assurer une sécurité suffisante aux personnes dans leurs rapports avec le Produit EROWA. Certains passages ont été mis en évidence. Ils ont les significations suivantes :

 <b>GEFAHR</b>	 <b>DANGER</b>	 <b>DANGER</b>
<p>Steht für eine unmittelbar drohende Gefahr, die zu schweren, irreversiblen Körperverletzungen oder zum Tod führt.</p>	<p>Highlights an immediate threat of danger that will cause serious, irreversible physical injury or death.</p>	<p>Signale un danger qui vous menace directement et qui provoque de graves blessures corporelles ou la mort.</p>

 <b>WARNUNG</b>	 <b>WARNING</b>	 <b>AVERTISSEMENT</b>
<p>Steht für eine möglicherweise gefährliche Situation, die zu schweren Körperverletzungen führen kann.</p>	<p>Highlights a possible dangerous situation that could cause serious physical injury.</p>	<p>Signale une situation potentiellement dangereuse susceptible de provoquer de graves blessures corporelles.</p>

 <b>VORSICHT</b>	 <b>CAUTION</b>	 <b>ATTENTION</b>
<p>Steht für eine möglicherweise gefährliche Situation, die zu leichten Körperverletzungen führen kann.</p>	<p>Highlights a possible dangerous situation that could cause minor physical injury.</p>	<p>Signale une situation potentiellement dangereuse susceptible de provoquer des blessures corporelles légères.</p>




<b>HINWEIS</b>	<b>NOTICE</b>	<b>INDICATION</b>
<p>Steht für eine möglicherweise schädliche Situation, bei der das Produkt oder eine Sache in seiner Umgebung beschädigt werden könnte.</p>	<p>Highlights a possible harmful situation in which the product or an object in the vicinity could be damaged.</p>	<p>Signale une situation potentiellement néfaste dans laquelle le produit ou un objet placé à proximité de lui risque d'être endommagé.</p>

<b>WICHTIG</b>	<b>IMPORTANT</b>	<b>IMPORTANT</b>
<p>Steht für Anwendungshinweise und andere nützliche Informationen.</p>	<p>Highlights information on usage and other useful information.</p>	<p>Signale des consignes d'utilisation et d'autres informations utiles.</p>

**Schutzeinrichtungen**

**Protection devices**




**Dispositifs de protection**

 <b>GEFAHR</b>	 <b>DANGER</b>	 <b>DANGER</b>
<p>Unvorhersehbare Fehlfunktionen oder fehlerhaftes Material des Produkts (wegfliegen von Teilen), können zu schweren und irreversiblen Körperverletzungen führen.</p> <p>Die vorhandenen Schutzeinrichtungen sind gemäss der Betriebsanleitung (Werkzeugmaschine) korrekt und konsequent anzuwenden.</p>	<p>Unforeseeable malfunctions or faulty material of the product (parts being thrown out) can cause severe and irreversible injury.</p> <p>The existing protection devices must be used properly and consistently according to the operating instructions (machine tool).</p>	<p>Des dysfonctionnements imprévisibles ou un matériau défectueux dans le produit (pièces qui s'échappent) peuvent entraîner des blessures corporelles lourdes et irrémédiables.</p> <p>Les dispositifs de protection existants doivent donc être utilisés systématiquement et conformément aux instructions de service (de la machine-outil).</p>

**Persönliche Schutzausrüstung**

**Personal protective equipment**

**Équipement de protection individuelle**




 <b>WARNUNG</b>	 <b>WARNING</b>	 <b>AVERTISSEMENT</b>
<p>Unsachgemässe Bedienung, fehlerhafte Manipulation oder fehlerhaftes Material (herunterfallen von Teilen, Lärm) können zu schweren Körperverletzungen führen.</p> <p>Der Bediener ist aufgefordert die vorhandene persönliche Schutzausrüstung (z.B. Schutzbrille, Schutzschuhe und Gehörschutz) korrekt zu tragen.</p>	<p>Improper operation, erroneous manipulation or faulty material (falling parts, noise) can lead to serious personal injury.</p> <p>The operator is requested to properly wear the existing personal protective equipment (e.g., goggles, protective shoes, and hearing protection).</p>	<p>Toute utilisation non conforme, manipulation erronée ou matériau défectueux (chutes de pièces, bruit) peut entraîner de lourdes blessures corporelles.</p> <p>L'opérateur est prié de porter correctement les équipements de protection individuelle existants (lunettes de sécurité, chaussures de sécurité, protection auditive, etc.).</p>

<b>HINWEIS</b>	<b>NOTICE</b>	<b>INDICATION</b>
<p>Die Auswahl und die Prüfung über den Einsatz der einzelnen Schutzausrüstungsgegenstände hat durch den Betreiber zu erfolgen.</p>	<p>The operating company is responsible for the selection and verification of use of the individual protection equipment.</p>	<p>L'exploitant est responsable de la sélection et du contrôle des différents équipements de protection individuelle.</p>

**Arbeiten mit Druckluft**

**Working with compressed air**

**Travailler avec de l'air comprimé**

 <b>WARNUNG</b>	 <b>WARNING</b>	 <b>AVERTISSEMENT</b>
<p>Maximaler Reinigungsdruck beachten.</p> <p>Zu starkes Abblasen und Lärm mit der Druckluft vermeiden, Gehörschutz tragen.</p> <p>Gegen Augenverletzungen gut sitzende Schutzbrille tragen (auch Drittpersonen). Gefährdung durch Versprühen von Flüssigkeit und wegfliegenden Spänen, etc.</p> <p>Müssen Teile beim Abblasen in der Hand gehalten werden, sind geeignete Handschuhe zu tragen.</p>	<p>Be sure to observe the maximum cleaning pressure.</p> <p>Avoid excessive blowing and noise with compressed air, wear hearing protection.</p> <p>To avoid eye injuries, wear properly fitting safety glasses (including third parties). Risk of spraying liquid and projection of chips, etc.</p> <p>If you must hold any parts in your hand while blowing them off, wear suitable gloves.</p>	<p>Observer la pression de nettoyage maximale.</p> <p>Éviter un nettoyage par soufflage et bruit à trop forte pression, porter une protection auditive.</p> <p>Porter des lunettes de sécurité bien ajuster pour éviter toute blessure des yeux (tierces personnes également). Risque de pulvérisation de liquides et de projection de copeaux, etc.</p> <p>Si le nettoyage exige de tenir des pièces à la main, porter des gants appropriés.</p>

**Inbetriebnahme**

MTS Palette vorbereiten nach untenstehender Zeichnung.

Gewinde M8 x 1 und M12 x 1.5 nach Schnitt A-A ausführen. (Bild A)

**Setting up**

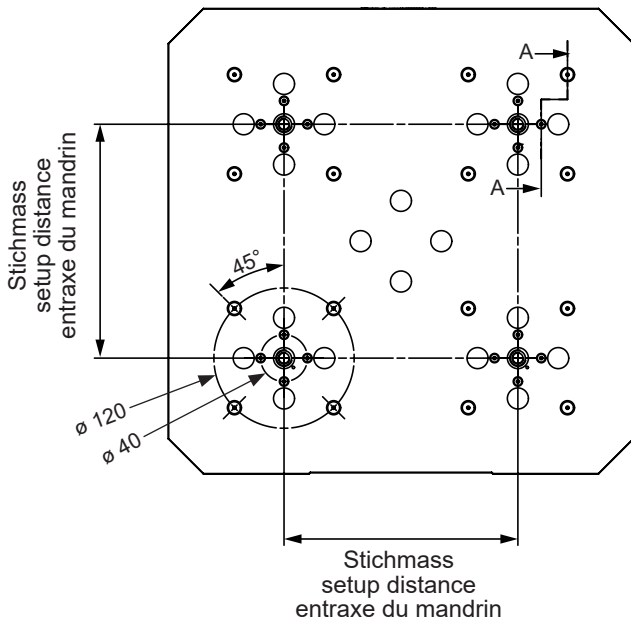
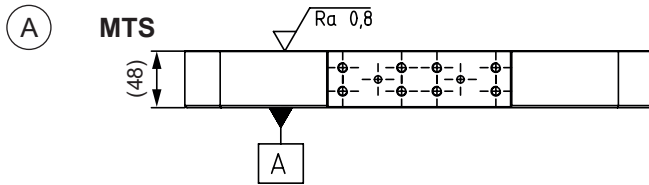
Prepare MTS pallet according to the diagram below.

Drill M8 x 1 and M12 x 1.5 threads according to section A-A. (Diagram A)

**Mise en service**

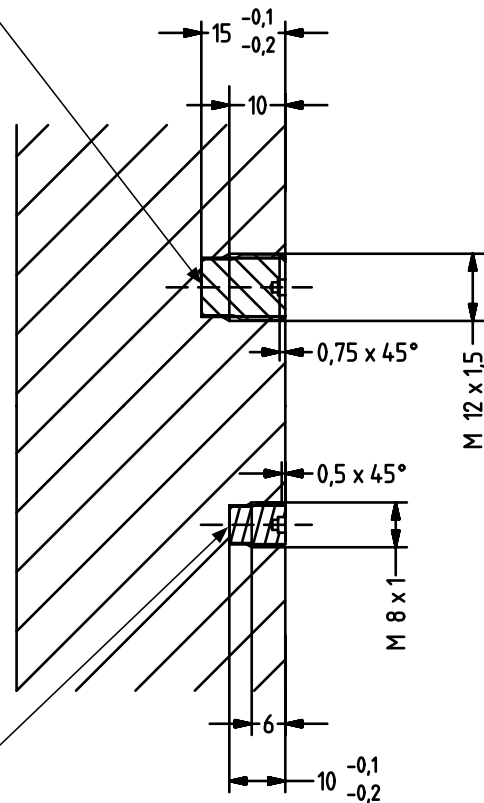
Préparer la palette MTS conformément au dessin ci-dessous.

Réaliser les filetages M8 x 1 et M12 x 1.5 selon la section A-A. (figure A)



**A-A**

- Bohrspitze bis max.  $\varnothing 4$  erlaubt
- Drill point of up to  $\varnothing 4$  permissible
- Une mèche allant jusqu'à  $\varnothing 4$  max. est autorisée



- Bohrspitze bis max.  $\varnothing 2.5$  erlaubt
- Drill point of up to  $\varnothing 2.5$  permissible
- Une mèche allant jusqu'à  $\varnothing 2.5$  max. est autorisée



MTS 81 Palette vorbereiten nach untenstehender Zeichnung.

Prepare MTS 81 pallet according to the diagram below.

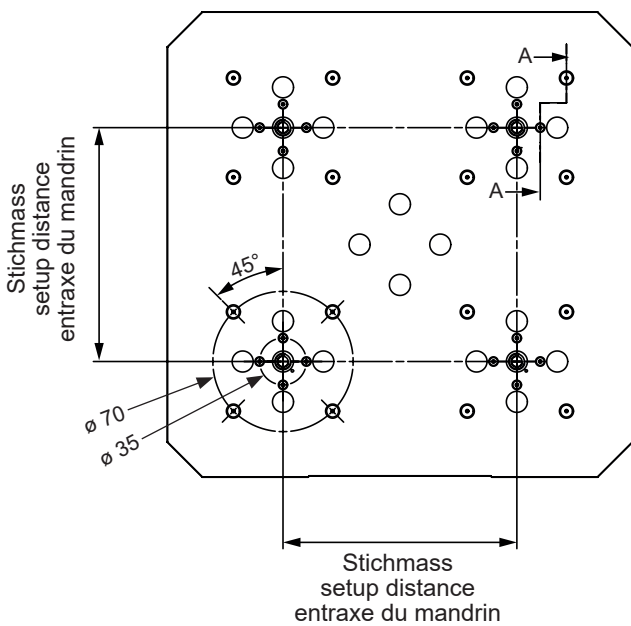
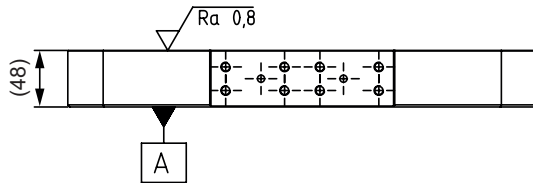
Préparer la palette MTS 81 conformément au dessin ci-dessous.

Gewinde M8 x 1 und M12 x 1.5 nach Schnitt A-A ausführen. (Bild B)

Drill M8 x 1 and M12 x 1.5 threads according to section A-A. (Diagram B)

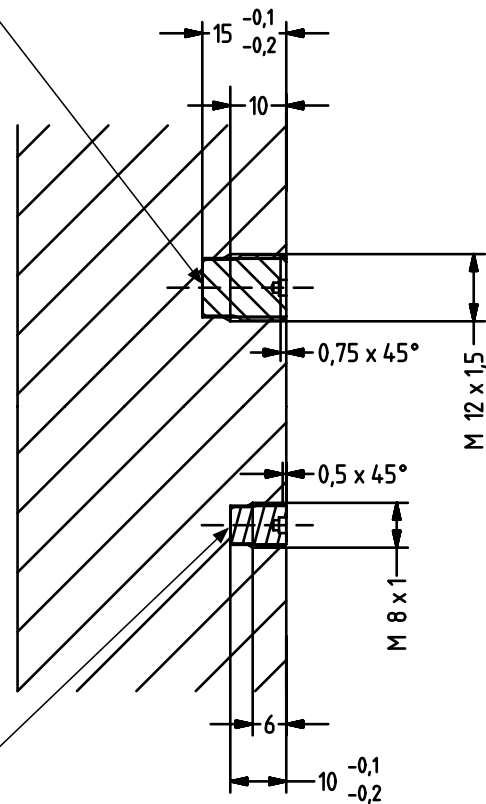
Réaliser les filetages M8 x 1 et M12 x 1.5 selon la section A-A. (figure B).

**B** MTS 81



**A-A**

- Bohrspitze bis max.  $\varnothing 4$  erlaubt
- Drill point of up to  $\varnothing 4$  permissible
- Une mèche allant jusqu'à  $\varnothing 4$  max. est autorisée



- Bohrspitze bis max.  $\varnothing 2.5$  erlaubt
- Drill point of up to  $\varnothing 2.5$  permissible
- Une mèche allant jusqu'à  $\varnothing 2.5$  max. est autorisée



Z-Auflageschrauben (1) und (2) mit Kleber Loctite 270 in die vorgefertigten Bohrungen (3) und (4) bis zum Grund eindrehen.

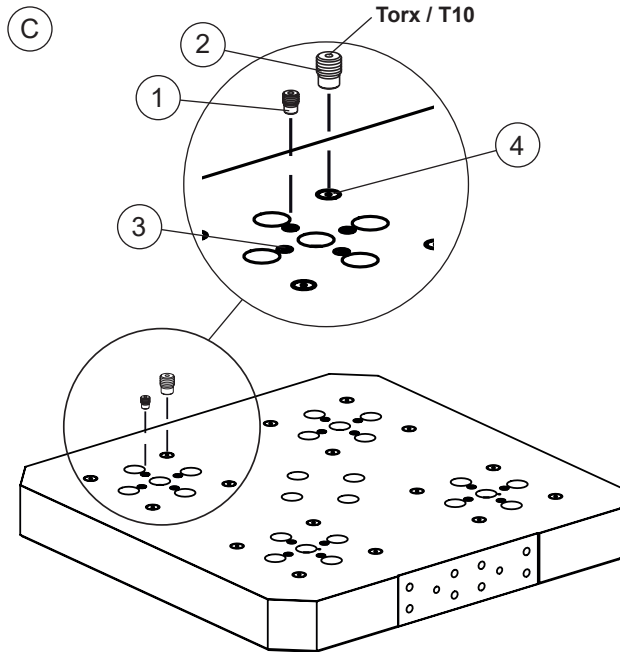
Screw Z-support bolts (1) and (2) with Loctite 270 adhesive into the prepared boreholes (3) and (4), until the bottom is reached.

Visser les vis d'appui Z (1) et (2) avec de l'adhésif Loctite 270 dans les perçages préparés (3) et (4), jusqu'à ce que le fond soit atteint.

Z-Auflageschrauben (1) und (2) mit Torx Schlüssel, Grösse T10 festziehen. (Bild C)

Tighten Z-support bolts (1) and (2) with a Torx wrench size 10. (Diagram C)

Serrer les vis d'appui Z (1) et (2) avec une clé Torx de taille T10. (figure C)



**WICHTIG**

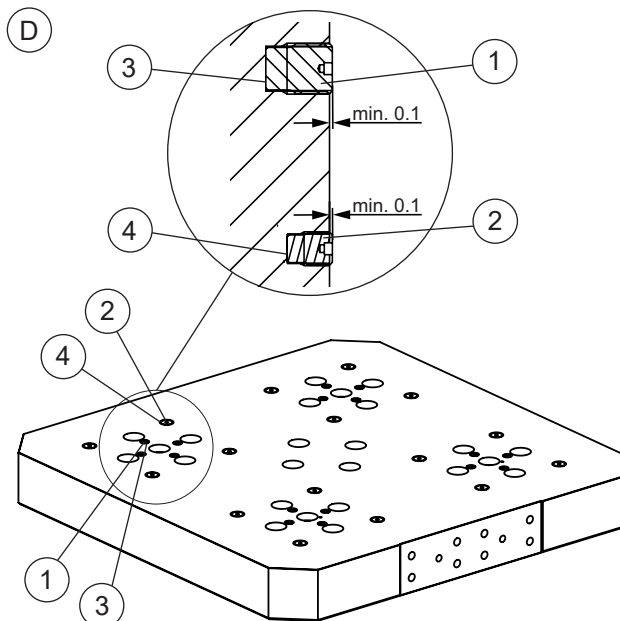
Die Z-Auflageschrauben (1) und (2) müssen nach dem Einschrauben mindestens 0.1mm aus den Bohrungen (3) und (4) herausragen. (Bild D)

**IMPORTANT**

After they have been screwed in, the Z-support bolts (1) and (2) must project at least 0.1mm from boreholes (3) and (4). (Diagram D)

**IMPORTANT**

Après le serrage, les vis d'appui Z (1) et (2) doivent dépasser des trous (3) et (4) d'au moins 0,1 mm. (figure D)



MTS Palette (5) mit Z-Auflagenschrauben (1) und (2) nach oben auf die Schleifmaschine spannen.

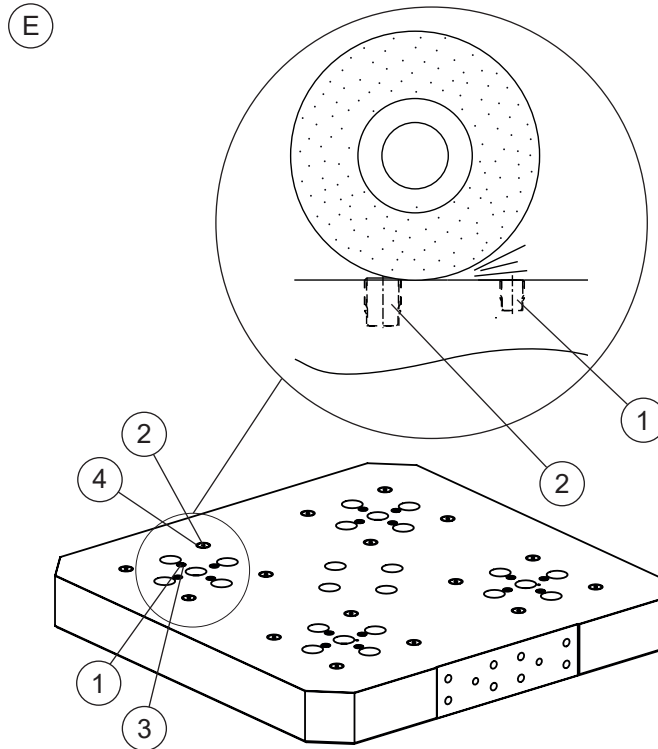
Clamp MTS pallet (5) on the grinding machine with Z-support bolts (1) and (2) facing upwards.

Bloquer la palette MTS (5) avec les vis d'appui Z (1) et (2) vers le haut sur la machine à rectifier.

Z-Auflageschrauben (1) und (2) bis zum Touchieren der Palettengrundfläche (5) überschleifen. (Bild E)

Grind down Z-support bolts (1) and (2) until the pallet base (5) is touched. (Diagram E)

Rectifier les vis d'appui en Z (1) et (2) jusqu'à ce que la base de la palette (5) soit touchée. (figure E)



**Ersatzteile**

Dieses Produkt ist nur als Ganzes lieferbar und kann bei Ihrem EROWA Fachhändler bezogen werden.

**Spare parts**

This product is only available as an unit and can be purchased from your EROWA dealer.

**Pièces de rechange**

Ce produit n'est disponible que sous forme d'ensemble complet. Il est disponible chez votre agent EROWA.

**Technischer Support**

Für Fragen zu diesem Produkt kontaktieren Sie bitte: [info@erowa.com](mailto:info@erowa.com)

**Technical support**

For questions regarding this product, please contact: [info@erowa.com](mailto:info@erowa.com)

**Assistance technique**

Pour toute question relative à ce produit, veuillez écrire à [info@erowa.com](mailto:info@erowa.com)

**Sicherheit, Garantie und Haftung****Der Hersteller**

EROWA AG  
Knutwilerstrasse  
CH-6233 Büron LU /  
Switzerland  
Tel. ++41 (0)41-935 11 11  
Fax ++41 (0)41-935 12 13  
e-mail: info@erowa.com  
www.erowa.com

erklärt hiermit, dass seine Produkte nach modernsten Fertigungsmethoden hergestellt und während der Produktion und als Endprodukt durch unsere Qualitätssicherung umfassend geprüft werden.

Die Garantie beträgt 12 Monate ab Verkaufsdatum. Sie beschränkt sich auf den Ersatz von defekten Teilen. Weitergehende Ansprüche sind ausgeschlossen.

Die Produkte der EROWA AG müssen unter den in dieser Dokumentation genannten Bedingungen eingesetzt und betrieben werden. Es dürfen nur EROWA AG Originalteile (Ersatz-, Verschleissteile, Nachrüstungen) verwendet werden. Nur unter Einhaltung dieser Konditionen ist eine Funktion sichergestellt und eine Gefährdung von Mensch und Maschine ausgeschlossen.

Trotz aller Sorgfalt kann diese Dokumentation Fehler aufweisen. Für Folgeschäden übernimmt die EROWA AG keine Haftung. Technische Änderungen vorbehalten.

**Security, guarantee and liability****Manufacturer**

EROWA AG  
Knutwilerstrasse  
6233 Büron LU /  
Switzerland  
Tel. +41 (0)41 935 11 11  
Fax +41 (0)41 935 12 13  
Email: info@erowa.com  
www.erowa.com

hereby confirms that the company's products are manufactured using the latest production methods and that they are subject to extensive quality checks both during production and on the end product.

Guarantee is valid for 12 months from the date of purchase. It is limited to the replacement of faulty parts. Further reaching claims are precluded.

The products of EROWA AG must be installed and operated in strict accordance with the conditions laid down in this documentation. Only EROWA AG original parts (spare parts, wear parts, retrofits) are allowed for use.

Only strict adherence to these conditions will ensure proper working order of the machine and preclude any danger to people and to the machine.

Despite all due care, this documentation may contain errors. EROWA AG shall not be liable for any consequential damage. Technical modifications are reserved.

**Sécurité, garantie et responsabilité****Le fabricant**

EROWA AG  
Knutwilerstrasse  
CH-6233 Büron LU /  
Suisse  
Tél. ++41 (0)41-935 11 11  
Fax ++41 (0)41-935 12 13  
e-mail: info@erowa.com  
www.erowa.com

déclare par la présente que ses produits ont été fabriqués conformément aux méthodes de fabrication les plus modernes, et qu'ils ont été contrôlés de manière approfondie par notre service d'assurance qualité pendant la fabrication et en tant que produit fini.

La durée de la garantie est de 12 mois à compter de la date de la vente. Elle se limite au remplacement des pièces défectueuses. Toute autre forme de recours au titre de la garantie est exclue.

L'utilisation et l'exploitation des produits EROWA AG doivent être conformes aux spécifications du présent document. Seules des pièces d'origine EROWA AG doivent être utilisées (pièces de rechange, d'usure, de rééquipement).

L'observation de ce dernier est indispensable pour assurer un fonctionnement fiable et prévenir les risques corporels et matériels.

Malgré les soins apportés à sa rédaction, le présent document peut présenter des erreurs. EROWA AG décline toute responsabilité résultant de telles erreurs. EROWA AG se réserve également le droit de procéder à des modifications d'ordre technique.

**Patente:**

Diese Produkte sind durch eine oder mehrere der folgenden Patente (Anmeldungen) geschützt.

**Patents:**

These products are protected by one or more of the following patents (applications).

**Brevets :**

Ces produits sont protégés par les brevets (ou dépôts de brevet) suivants :

US 4,615,688	US Re. 33,249	EU 0 308 370	EU 91810937.2	Taiwan 47122	Japan 335221/91
US 4,621,821	US 4,934,680	EU 0 147 531	CAN 1,210,538	Taiwan 61080	Japan 58-195916
US 5,065,991	US 4,786,062	EU 0 248 116	CAN 1,260,968	Taiwan 42155	Japan 238990/86
US 4,686,768	US 751,158	EU 237 614	CAN 1,271,917	Taiwan 80109549	Japan 220264/88
US 534,527	US 6,367,814	EU 90810402.9	Taiwan 47696	Japan 024414/87	Japan 151429/90
US 089,017	EU 0 111 092	EU 90810401.9	Taiwan 55651	Japan 151430/90	Taiwan 205105



**Germany**

EROWA System Technologien GmbH  
Gewerbegebiet Schwadernmühle  
Roßendorfer Straße 1  
DE-90556 Cadolzburg/Nbg  
Germany  
Tel. 09103 7900-0  
Fax 09103 7900-10  
info@erowa.de  
[www.erowa.de](http://www.erowa.de)

**France**

EROWA Distribution France Sàrl  
PAE Les Glaisins  
12, rue du Bulloz  
FR-74940 Annecy-le-Vieux  
France  
Tel. 4 50 64 03 96  
Fax 4 50 64 03 49  
erowa.france@erowa.com  
[www.erowa.com](http://www.erowa.com)

**Singapore**

EROWA South East Asia Pte. Ltd.  
56 Kallang Pudding Road  
#06-02, HH@Kallang  
Singapore 349328  
Singapore  
Tel. 65 6547 4339  
Fax 65 6547 4249  
sales.singapore@erowa.com  
[www.erowa.com](http://www.erowa.com)

**Japan**

EROWA Nippon Ltd.  
Sibadaimon Sasano Bldg.  
2-6-4, Sibadaimon, Minato-ku  
105-0012 Tokyo  
Japan  
Tel. 03 3437 0331  
Fax 03 3437 0353  
info@erowa.co.jp  
[www.erowa.com](http://www.erowa.com)

**Switzerland**

EROWA AG  
Knutwilerstrasse 3  
CH-6233 Büren  
Switzerland  
Tel. 041 935 11 11  
Fax 041 935 12 13  
info@erowa.com  
[www.erowa.com](http://www.erowa.com)

**Spain**

EROWA Technology Ibérica S.L.  
c/ Avda. Cornellá, 142 7º 3ª ext.  
E-08950 Esplugues de Llobregat - Barcelona  
Spain  
Tel. 093 265 51 77  
Fax 093 244 03 14  
erowa.iberica.info@erowa.com  
[www.erowa.com](http://www.erowa.com)

**Eastern Europe**

EROWA Technology Sp. z o.o.  
Eastern Europe  
ul. Spółdzielcza 37-39  
55-080 Kały Wrocławskie  
Poland  
Tel. 71 363 5650  
Fax 71 363 4970  
info@erowa.com.pl  
[www.erowa.com](http://www.erowa.com)

**India**

EROWA Technology (India) Private Limited  
No: 6-3-1191/6, Brij Tarang Building  
Unit No-3F, 3rd Floor, Greenlands, Begumpet,  
Hyderabad 500016 (Telangana)  
India  
Tel. 040 4013 3639  
Fax 040 4013 3630  
sales.india@erowa.com  
[www.erowa.com](http://www.erowa.com)

**Scandinavia**

EROWA Technology Scandinavia A/S  
Fasanvej 2  
DK-5863 Ferritslev Fyn  
Denmark  
Tel. 65 98 26 00  
Fax 65 98 26 06  
info.scandinavia@erowa.com  
[www.erowa.com](http://www.erowa.com)

**Italy**

EROWA Tecnologie S.r.l.  
**Sede Legale e Amministrativa:**  
Via Alfieri Maserati 48  
IT-10095 Grugliasco (TO)  
Italy  
Tel. 011 9664873  
Fax 011 9664875  
info@erowa.it  
[www.erowa.com](http://www.erowa.com)

**Unità di Treviso:**

Via Leonardo Da Vinci 8  
IT-31020 Villorba (TV)  
Italy  
Tel. 0422 1627132

**USA**

EROWA Technology, Inc.  
North American Headquarters  
2535 South Clearbrook Drive  
Arlington Heights, IL 60005  
USA  
Tel. 847 290 0295  
Fax 847 290 0298  
e-mail: info@erowa.com  
[www.erowa.com](http://www.erowa.com)

**China**

EROWA Technology (Shanghai) Co., Ltd.  
G/F, No. 24 Factory Building House  
69 Gui Qing Road (Caohejing Hi-tech Park)  
Shanghai 200233, PRC  
China  
Tel. 021 6485 5028  
Fax 021 6485 0119  
info@erowa.cn  
[www.erowa.com](http://www.erowa.com)

