

Gewinde-Halter

Thread holder

Support pour électrode

DOC-035536

Gewinde-Halter M3**M3 thread holder****Support pour électrode à étinceler M3**

Sicherheit, Garantie, Haftung und Serviceadressen siehe Beilage A.

For safety, guarantee, liability and service addresses, see Appendix A.

Sécurité, garantie, responsabilités et adresses de service : voir annexe A.

Verpackungsinhalt überprüfen

1 x Gewinde-Halter M3

Check package contents

1 x M3 thread-holder

Vérifier l'intégralité de la livraison

1 x Support pour électrode à étinceler M3

**Bezeichnung der Teile**

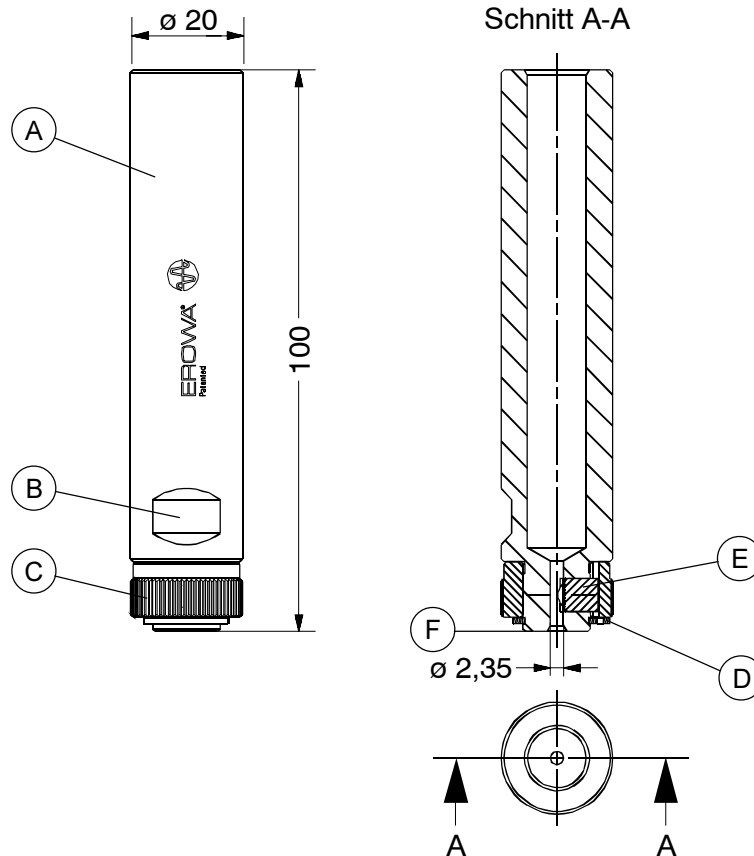
- A) Schaft \varnothing 20
- B) Referenzfläche
- C) Rändelmutter
- D) Sicherungsring
- E) Druckkeil M3
- F) Z-Referenz

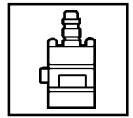
Description of parts

- A) Shank \varnothing 20
- B) Reference surface
- C) Knurled nut
- D) Circlip
- E) M3 clamping wedge
- F) Z-reference

Désignation des éléments

- A) Fût \varnothing 20
- B) Surface de référence
- C) Écrou moleté
- D) Circlip
- E) Élément de serrage M3
- F) Référence Z



**Anwendung**

Der Gewinde-Halter M3 wird zum Klemmen von Gewindeelektroden für M3 (Option ER-033204) verwendet. Die Gewindeelektrode für M3 dient zum Erodieren von M3-Gewinden oder Gewinden mit einer Steigung (P) von 0,5 mm.

Application

The M3 thread holder is used to clamp thread electrodes for M3 (option ER-033204). Thread electrodes for M3 serve to cut M3 threads or threads with a lead (P) of 0,5 mm by means of EDM.

Utilisation

Le support pour électrode à étinceler M3 sert à fixer des électrodes pour M3 (option ER-033204). L'électrode pour M3 sert à la réalisation par étincelage de M3 ou de filets ayant un pas (P) de 0,5 mm.

Inbetriebnahme**Variante 1:**

Arbeiten mit einem Gewinde-Halter:

(Bild 1)
Gewinde-Halter aufnehmen in einem EROWA:

- Spannzangenhalter ER-008566 oder
- Adapter ø 20 ER-009235.

Setting up**Variant 1:**

Operation with one thread holder:

(Diagram 1)
Accommodate thread holder in an EROWA:

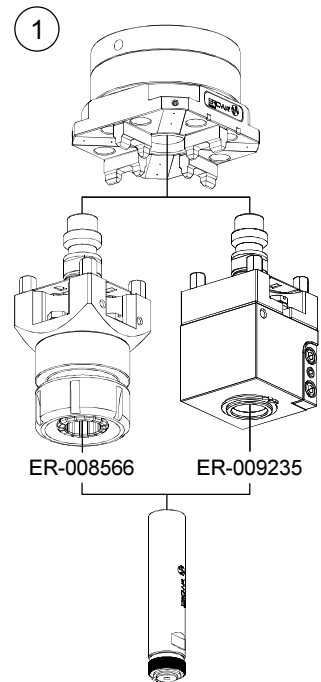
- collet holder ER-008566 or
- adapter ø 20 ER-009235.

Mise en service**Variante 1 :**

Opération avec un support pour électrode :

(figure 1)
Serrer le support pour électrode dans :

- un support de pince de serrage EROWA ER-008566 ou
- un adaptateur ø 20 EROWA ER-009235.

**Hinweis:**

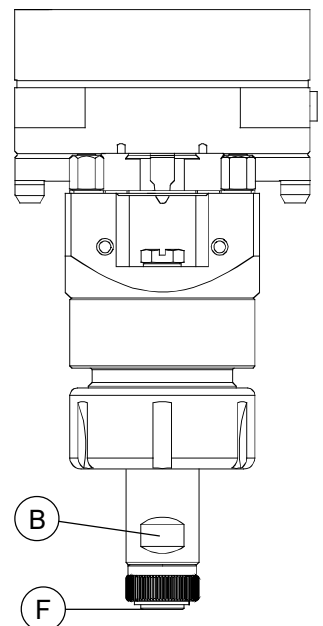
Falls eine spätere, genaue Repetierung sichergestellt werden muss, ist die Referenzfläche (B) des Gewinde-Halters zum EROWA Spann-system in der Winkellage auszurichten. Z-Referenz ist die Frontfläche (F) des Gewinde-Halters.

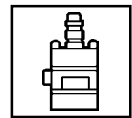
Note:

If a later exact repetition must be ensured, align the reference surface (B) of the thread holder with the EROWA tooling system in the angular position. The Z-reference is the front surface (F) of the thread holder.

Remarque :

Pour assurer ultérieurement une répétabilité précise, il convient d'effectuer le positionnement angulaire correspondant de la surface de référence (B) du système de serrage EROWA. La référence Z est la surface frontale (F) du support pour électrode.





Gewinde-Halter

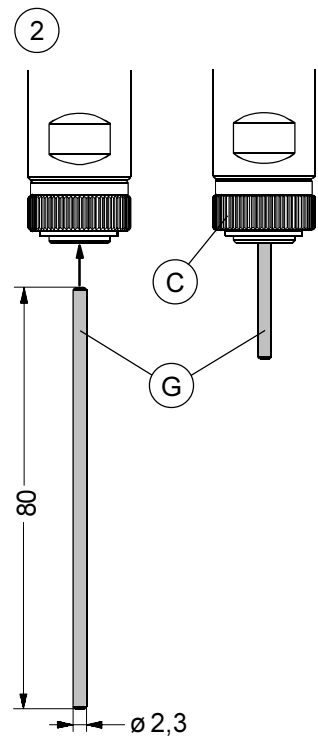
Thread holder

Support pour électrode

(Bild 2)
Gewindeelektrode für M3 (G) in den Gewinde-Halter einsetzen. Die Elektrode soll min. 3 mm mehr vorstehen, als die zu erodierende Gewindetiefe. Gewindeelektrode durch Rechtsdrehung an der Rändelmutter (C) klemmen.

(Diagram 2)
Insert thread electrode for M3 (G) into the thread holder. The electrode should project at least 3 mm further than the thread depth to be cut. Clamp thread electrode by turning the knurled nut (C) clockwise.

(figure 2)
Insérer l'électrode pour M3 (G) dans le support pour électrode. L'électrode doit au moins dépasser de 3 mm la profondeur du taraudage à réaliser. Serrer l'électrode par rotation à droite de l'écrou moleté (C).



Vorgang beim Gewinde-erodieren:

- Gewinde vorschruppen.
- Verbrauchter Teil der Gewindeelektrode abtrennen.
- Rändelmutter (C) lösen.
- Gewindeelektrode auf das entsprechende Mass nachstellen.
- Rändelmutter anziehen.
- Gewinde schlichten.

How to cut a thread by means of EDM:

- Rough the thread.
- Cut the used-up part of the thread electrode.
- Loosen knurled nut (C).
- Reset thread electrode to the relevant depth.
- Tighten knurled nut.
- Finish the thread.

Procédure pour le taraudage :

- ébaucher le filet.
- découper la partie utilisée de l'électrode.
- desserrer l'écrou moleté (C).
- réajuster l'électrode à la profondeur correspondante.
- resserrer l'écrou moleté.
- finir le filet.

Variante 2:

Arbeiten mit mehreren Gewinde-Haltern:

(Bild 3)
Die Gewinde-Halter aufnehmen in EROWA:

- Spannzangenhalter ER-008566 oder
- Adapter Ø 20 ER-009235.

Variant 2:

Operation with several thread holders:

(Diagram 3)
Accommodate thread holder in an EROWA:

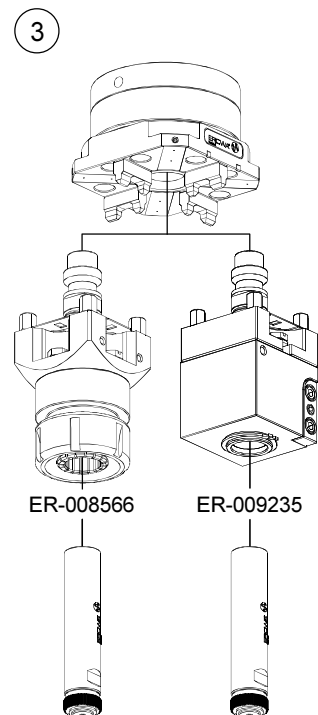
- collet holder ER-008566 or
- adapter Ø 20 ER-009235.

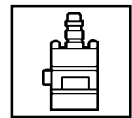
Variante 2 :

Opération avec plusieurs supports d'électrode :

(figure 3)
Serrer les supports pour électrode dans :

- des supports de pince de serrage EROWA ER-008566 ou
- des adaptateurs Ø 20 EROWA ER-009235.





Gewinde-Halter

Thread holder

Support pour électrode

Ausrichten der Gewinde-Halter:

Um mit den verschiedenen Gewinde-Haltern bzw. Gewindeelektroden in einer oder diversen Bohrungen Gewinde zu erodieren (schruppen und schlichten) und eine spätere, genaue Repetition sicher zu stellen, müssen die Referenzflächen (B) der Gewinde-Halter zum EROWA Spannsystem in der Winkellage ausgerichtet werden.

Versatzdaten

Z-Referenz ist die Frontfläche (F) der Gewinde-Halter. Massdifferenzen der Länge (L) (Z0 des EROWA Spannfutters bis Z-Referenz der Gewinde-Halter (F)), müssen als Versatzdaten verarbeitet werden. Unterschiedliche Gewindeelektroden- \varnothing bzw. Schrupp- oder Schlichtelektroden sind ebenfalls mit den entsprechenden Versatzdaten zu versehen.

Hinweis:

Zum Ermitteln der Versatzdaten eignet sich idealerweise der EROWA Voreinstellplatz PreSet 2D.

(Bild 4)

Gewindeelektroden für M3 (G) in die Gewinde-Halter einsetzen. Die Elektroden sollten min. 3 mm mehr vorstehen, als die zu erodierende Gewindetiefe. Gewindeelektroden durch Rechtsdrehung an den Rändelmuttern (C) klemmen.

Vorgang beim Gewinde-erodieren (Beispiel):

- Schruppen mit Elektroden in den Gewinde-Haltern 1, 2, 3...
- Schlichten mit Elektroden in den Gewinde-Haltern X, X, X...

Determination of the thread holder:

In order to be able to use the various thread holders and thread electrodes to cut (rough and finish) threads in one or various operations, and in order to ensure a later exact repetition, align the reference surfaces (B) of the thread holder with the EROWA tooling system in the angular position.

Offset data

The Z-reference is the front surface (F) of the thread holders. Dimensional differences of the length (L) (Z0 of the EROWA chuck as far as the Z-reference of the thread holders (F)) must be processed as offset data. Different thread electrode diameters and roughing or finishing electrodes must be equipped with the relevant offset data.

Note:

The ideal facility to determine the offset data is the EROWA presetting station PreSet 2D.

(Diagram 4)

Insert thread electrodes for M3 (G) into the thread holders. The electrodes should project at least 3 mm further than the thread depth to be cut. Clamp thread electrode by turning the knurled nut (C) clockwise.

How to cut a thread by means of EDM (example):

- Roughing with electrodes in thread holders 1, 2, 3...
- Finishing with electrodes in thread holders X, X, X...

Positionnement du support pour électrode à tarauder :

Pour pouvoir tarauder un ou plusieurs trous avec les différents supports d'électrode et électrodes (ébauchage et finition) et pour assurer ultérieurement une répétabilité précise, il convient d'effectuer le positionnement angulaire correspondant des surfaces de référence (B) du système de serrage EROWA.

Valeurs de décalage

La référence Z est la surface frontale (F) du support pour électrode. Les différences de longueur (L) (entre Z0 du mandrin EROWA et référence Z du support pour électrode (F)) doivent être traitées sous forme de valeurs de décalage. Il convient également de prévoir les valeurs de décalage pour les électrodes de diamètres différents, ainsi que pour les électrodes d'ébauche et de finition.

Remarque :

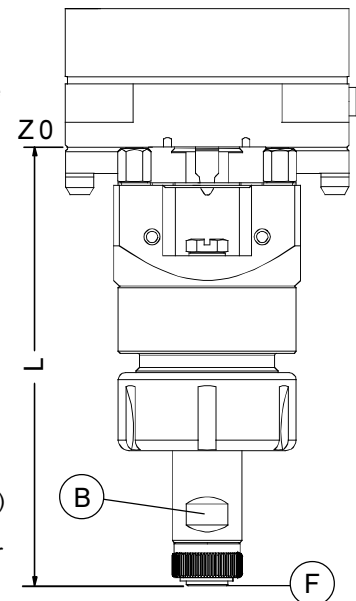
L'outil idéal pour la détermination des valeurs de décalage est le poste de pré réglage EROWA PreSet 2D.

(figure 4)

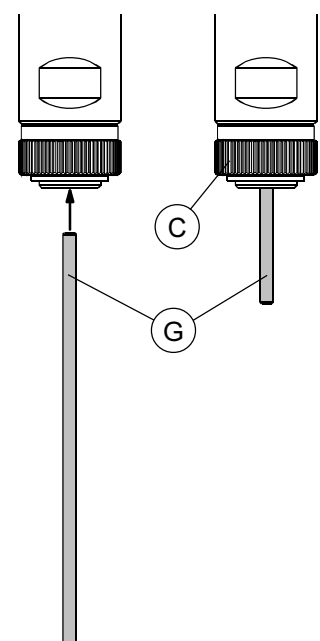
Insérer les électrodes pour M3 (G) dans les supports pour électrode. Les électrodes doivent au moins dépasser de 3 mm les profondeurs du taraudage à réaliser. Serrer l'électrode par rotation à droite des écrous moletés (C).

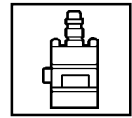
Procédure pour le taraudage (exemple) :

- ébaucher les taraudages avec des électrodes dans les supports pour électrode 1, 2, 3, ...
- finir les taraudages avec des électrodes dans les supports pour électrode X, X, X, ...



4





Gewinde-Halter

Thread holder

Support pour électrode

Instandhaltung, Wartung

Gewinde-Halter nach Gebrauch sauber reinigen und vor Korrosion schützen.

Bei Verschmutzung und Beeinträchtigung der Funktion kann der Gewinde-Halter zerlegt und gereinigt werden.

Vorgehen:
Sicherungsring (D) entfernen. Rändelmutter (C) und Druckkeil (E) vorsichtig entnehmen. Sämtliche Teile gründlich reinigen und fetten.

Beim Einsetzen des Druckkeils unbedingt auf die Markierung (H) achten. Gewinde-Halter in umgekehrter Reihenfolge wieder zusammensetzen und auf richtige Funktion überprüfen.

Maintenance

After use, thoroughly clean the thread holder and protect against corrosion.

Upon fouling and obstructing the function, the thread holder can be dismantled and cleaned.

How to proceed:
Remove circlip (D). Remove knurled nut (C) and clamping wedge (E) carefully. Thoroughly clean and grease all the components.

Inserting the clamping wedge observe the mark (H). Assemble thread holder in reverse order and check working order.

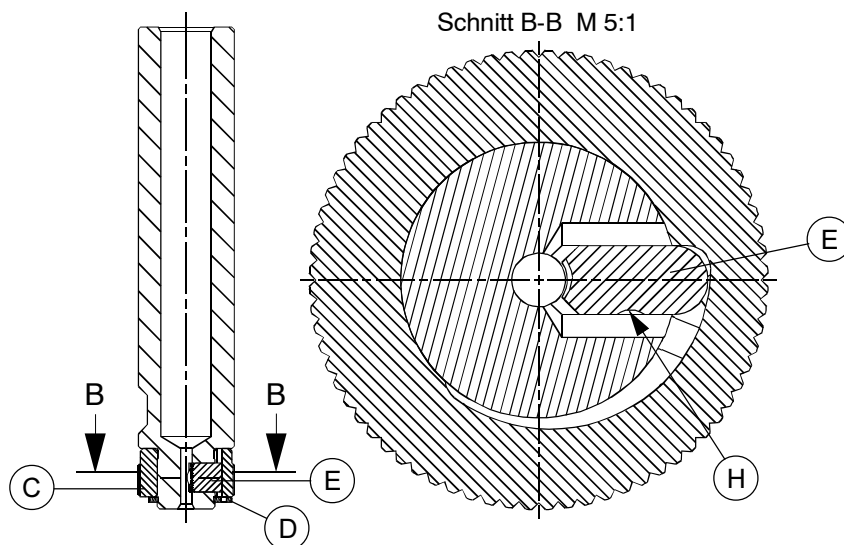
Maintenance

Après utilisation, nettoyer le support pour électrode soigneusement et le protéger contre la corrosion.

Si le support ne fonctionne-plus, il convient de le nettoyer en le démontant.

Procédure :
Enlever le circlip (D). Enlever doucement l'écrou moleté (C) et l'élément de serrage (E). Nettoyer soigneusement et graisser l'ensemble des éléments.

Insérer l'élément de serrage en observant la propre position (H). Assembler le support pour électrode en appliquant la procédure en sens inverse, et contrôler son fonctionnement.

**Optionen**

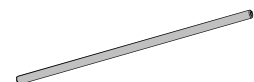
ER-033204
Gewindeelektrode für M3

Options

ER-033204
Thread electrode for M3

Options

ER-033204
Électrode pour M3

**Ersatzteile**

Dieses Produkt ist nur als Ganzes lieferbar und kann bei Ihrem EROWA Fachhändler bezogen werden.

Spare parts

This product is only available as a unit and can be purchased from your EROWA dealer.

Pièces de rechange

Ce produit n'est disponible que sous forme d'ensemble complet. Il est disponible chez votre agent EROWA.



Sicherheit, Garantie und Haftung

Der Hersteller
 EROWA AG
 Knutwilerstrasse
 CH-6233 Büron LU /
 Switzerland
 Tel. ++41 (0)41-935 11 11
 Fax ++41 (0)41-935 12 13
 e-mail: info@erowa.com
 www.erowa.com

erklärt hiermit, dass seine Produkte nach modernsten Fertigungsmethoden hergestellt und während der Produktion und als Endprodukt durch unsere Qualitätssicherung umfassend geprüft werden.

Die Garantie beträgt 12 Monate ab Verkaufsdatum. Sie beschränkt sich auf den Ersatz von defekten Teilen. Weitergehende Ansprüche sind ausgeschlossen.

Die Produkte der EROWA AG müssen unter den, in dieser Dokumentation genannten Bedingungen, eingesetzt und betrieben werden. Es dürfen nur EROWA AG Originalteile (Ersatz-, Verschleissteile, Nachrüstungen) verwendet werden. Nur unter Einhaltung dieser Konditionen ist eine Funktion sichergestellt und eine Gefährdung von Mensch und Maschine ausgeschlossen.

Trotz aller Sorgfalt kann diese Dokumentation Fehler aufweisen. Für Folgeschäden übernimmt die EROWA AG keine Haftung. Technische Änderungen vorbehalten.

Patente:

Diese Produkte sind durch eine oder mehrere der folgenden Patente (Anmeldungen) geschützt.

US 4.615,688	US Re. 33,249	EU 0 308 370	EU 91810937.2	Taiwan 47122	Japan 335221/91
US 4.621,821	US 4.934,680	EU 0 147 531	CAN 1,210,538	Taiwan 61080	Japan 58-195916
US 5,065,991	US 4,786,062	EU 0 248 116	CAN 1,260,968	Taiwan 42155	Japan 238990/86
US 4,686,768	US 751,158	EU 237 614	CAN 1,271,917	Taiwan 80109549	Japan 220264/88
US 534,527	US 6,367,814	EU 90810402.9	Taiwan 47696	Japan 024414/87	Japan 151429/90
US 089,017	EU 0 111 092	EU 90810401.9	Taiwan 55651	Japan 151430/90	Taiwan 205105

Security, guarantee and liability

Manufacturer
 EROWA AG
 Knutwilerstrasse
 6233 Büron LU /
 Switzerland
 Tel. +41 (0)41 935 11 11
 Fax +41 (0)41 935 12 13
 Email: info@erowa.com
 www.erowa.com

hereby confirms that the company's products are manufactured using the latest production methods and that they are subject to extensive quality checks both during production and on the end product.

Guarantee is valid for 12 months from the date of purchase. It is limited to the replacement of faulty parts. Further reaching claims are precluded.

The products of EROWA AG must be installed and operated in strict accordance with the conditions laid down in this documentation. Only EROWA AG original parts (spare parts, wear parts, retrofits) are allowed for use.

Only strict adherence to these conditions will ensure proper working order of the machine and preclude any danger to people and to the machine.

Despite all due care, this documentation may contain errors. EROWA AG shall not be liable for any consequential damage. Technical modifications are reserved.

Patents:

These products are protected by one or more of the following patents (applications).



Sécurité, garantie et responsabilité

Le fabricant
 EROWA AG
 Knutwilerstrasse
 CH-6233 Büron LU /
 Suisse
 Tél. ++41 (0)41-935 11 11
 Fax ++41 (0)41-935 12 13
 e-mail: info@erowa.com
 www.erowa.com

déclare par la présente que ses produits ont été fabriqués conformément aux méthodes de fabrication les plus modernes, et qu'ils ont été contrôlés de manière approfondie par notre service d'assurance qualité pendant la fabrication et en tant que produit fini.

La durée de la garantie est de 12 mois à compter de la date de la vente. Elle se limite au remplacement des pièces défectueuses. Toute autre forme de recours au titre de la garantie est exclue.

L'utilisation et l'exploitation des produits EROWA AG doivent être conformes aux spécifications du présent document. Seules des pièces d'origine EROWA AG doivent être utilisées (pièces de rechange, d'usure, de rééquipement). L'observation de ce dernier est indispensable pour assurer un fonctionnement fiable et prévenir les risques corporels et matériels.

Malgré les soins apportés à sa rédaction, le présent document peut présenter des erreurs. EROWA AG décline toute responsabilité résultant de telles erreurs. EROWA AG se réserve également le droit de procéder à des modifications d'ordre technique.

Brevets :

Ces produits sont protégés par les brevets (ou dépôts de brevet) suivants :

Tochtergesellschaften Subsidiaries / Filiales

Deutschland
 EROWA System Technologien GmbH
 Gewerbepark Schwadernmühle
 Rossendorferstrasse 1
 DE-90556 Cadolzburg b. Nbg.
 Deutschland
 Tel. 09103 7900-0
 Fax 09103 7900-10
 info@erowa.de
 www.erowa.de

Frankreich
 EROWA Distribution France Sàrl
 PAE Les Glaisins
 12, rue du Bulloz
 FR-74940 Annecy-le-Vieux
 France
 Tel. 4 50 64 03 96
 Fax 4 50 64 03 49
 info@erowa.tm.fr
 www.erowa.com

Italien
 EROWA Tecnologie S.r.l.
 Strada Statale 24 km 16,200
 IT-10091 Alpignano (TO)
 Italia
 Tel. 011 9664873
 Fax 011 9664875
 info@erowa.it
 www.erowa.com

Italien
 EROWA Tecnologie S.r.l.
 Via Leonardo Da Vinci n. 8
 IT-31020 Villorba (TV)
 Italia
 Tel. 011 9664873
 Fax -
 info@erowa.it
 www.erowa.com

Spanien
 EROWA Technology Ibérica S.L.
 c/ Avda. Cornellà, 142 70 3a ext.
 E-08950 Esplugues de Llobregat - Barcelona
 España
 Tel. 093 265 51 77
 Fax 093 244 03 14
 erowa.iberica.info@erowa.com
 www.erowa.com

Skandinavien
 EROWA Technology Scandinavia A/S
 Fasanvej 2
 DK-5863 Ferritslev Fyn
 Denmark
 Tel. 65 98 26 00
 Fax 65 98 26 06
 info@erowa.com
 www.erowa.com

Osteuropa
 EROWA Technology Sp. z o.o.
 Eastern Europe
 ul. Spółdzielcza 37-39
 55-080 Kąty Wrocławskie
 Poland
 Tel. 71 363 5650
 Fax 71 363 4970
 info@erowa.com.pl
 www.erowa.com

Indien
 EROWA Technology (India) Private Limited
 No: 6-3-1191/6, Brij Tarang Building
 Unit No-3F, 3rd Floor, Greenlands, Begumpet,
 Hyderabad 500 016 (Andhra Pradesh)
 India
 Tel. 040 4013 3639
 Fax 040 4013 3630
 salesindia@erowa.com
 www.erowa.com

USA
 EROWA Technology, Inc.
 North American Headquarters
 2535 South Clearbrook Drive
 Arlington Heights, IL 60005
 USA
 Tel. 847 290 0295
 Fax 847 290 0298
 e-mail: info@erowa.com
 www.erowa.com

China
 EROWA Technology (Shanghai) Co., Ltd.
 G/F, No. 24 Factory Building House
 69 Gui Qing Road (Caohejing Hi-tech Park)
 Shanghai 200233, PRC
 China
 Tel. 021 6485 5028
 Fax 021 6485 0119
 info@erowa.cn
 www.erowa.cn

Singapur
 EROWA (South East Asia) Pte. Ltd.
 CSE Global Building
 No.2 Ubi View, #03-03
 Singapore 408556
 Singapore
 Tel. 65 6547 4339
 Fax 65 6547 4249
 sales.singapore@erowa.com
 www.erowa.com

Japan
 EROWA Nippon Ltd.
 Sasano Bldg.
 2-6-4 Shiba Daimon, Minato-ku
 105-0012 Tokyo
 Japan
 Tel. 03 3437 0331
 Fax 03 3437 0353
 info@erowa.co.jp
 www.erowa.co.jp

