

PM Tooling

PM Tooling

Outillage PM

**Ausrichtmatrize PM190
Multi****Positioning die-plate PM190
Multi****Matrice de positionnement
PM190 Multi**

Sicherheit, Garantie, Haftung und Serviceadressen siehe Beilage A.

For safety, guarantee, liability and service addresses, see Appendix A.

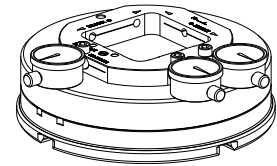
Sécurité, garantie, responsabilités et adresses de service : voir annexe A.

**Verpackungsinhalt
überprüfen****Check package
contents****Vérifier l'intégralité de la
livraison**

1 x Ausrichtmatrize mit
3 Messuhren

1 x Positioning die-plate
with 3 dial gauges

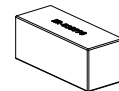
1 x Matrice de positionnement
avec 3 comparateurs



1 x Messanschlag

1 x Measuring alignment

1 x Butée de mesurage

**HINWEIS**

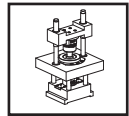
Die Ausrichtmatrize ist ein sehr genaues Messmittel und ist mit entsprechender Vorsicht und Sauberkeit zu behandeln. Sollten Spuren von unsachgemäßem Einsatz, Schlägen oder einer Nachbearbeitung ersichtlich sein, so erlöschen jegliche Garantieansprüche.

ADVICE

The Positioning die-plate is a very accurate measuring instrument and must be treated with the appropriate cleanness. If the alignment pallet shows any signs of improper handling, hits or any subsequent machining, this shall preclude any claims to indemnification under guarantee.

INDICATION

La matrice de positionnement constitue un moyen de mesure particulièrement précis. Aussi doit-elle être traitée avec les précautions d'usage, et être maintenue dans un parfait état de propreté. La présence de traces d'utilisation non conforme aux règles de l'art, de traces de chocs ou de retouches entraîne l'exclusion de toute garantie.

**Symbolerklärung**

Das EROWA Produkt wurde nach den allgemein anerkannten Regeln der Technik und dem aktuellen Stand von Wissenschaft und Technik gefertigt. Dennoch gehen von Maschinen Risiken aus, die sich konstruktiv nicht vermeiden lassen. Um dem mit dem EROWA Produkt arbeitenden Personal ausreichend Sicherheit zu gewährleisten, werden zusätzlich Sicherheitshinweise gegeben. Nur wenn diese beachtet werden, ist hinreichende Sicherheit beim Umgang mit dem EROWA Produkt gewährleistet. Bestimmte Textstellen sind besonders hervorgehoben. Die so gekennzeichneten Stellen haben folgende Bedeutung:

Explanation of the symbols

The EROWA Product has been manufactured according to the generally recognized rules of technology and the state of the art of science and technology. Even so, machines involve risks which cannot be avoided by means of design and construction. In order to provide personnel working with the EROWA Product with adequate safety, additional precautions are provided. Adequate safety at work with the EROWA Product can only be ensured if these precautions are being followed. Certain passages have been marked in a particular way. The passages marked in this manner have the following meaning:

Description des symboles utilisés

Le Produit EROWA a été conçu en fonction des règles techniques généralement admises et de l'état actuel des connaissances scientifiques et techniques. Il n'en reste pas moins que toute machine présente nécessairement des risques qui ne peuvent pas être entièrement éliminés par la seule approche conceptuelle. D'où la prescription de consignes de sécurité spécifiques pour assurer une sécurité maximale au personnel travaillant sur le Produit EROWA. Seule l'observation de ces consignes de sécurité permet d'assurer une sécurité suffisante aux personnes dans leurs rapports avec le Produit EROWA. Certains passages ont été mis en évidence. Ils ont les significations suivantes :

GEFAHR

Steht für eine unmittelbar drohende Gefahr, die zu schweren, irreversiblen Körperverletzungen oder zum Tod führt.

DANGER

Highlights an immediate threat of danger that will cause serious, irreversible physical injury or death.

DANGER

Signale un danger qui vous menace directement et qui provoque de graves blessures corporelles ou la mort.

WARNUNG

Steht für eine möglicherweise gefährliche Situation, die zu schweren Körperverletzungen führen können.

WARNING

Highlights a possible dangerous situation that could cause serious physical injury.

AVERTISSEMENT

Signale une situation potentiellement dangereuse susceptible de provoquer de graves blessures corporelles.

VORSICHT

Steht für eine möglicherweise gefährliche Situation, die zu leichten Körperverletzungen führen könnte.

CAUTION

Highlights a possible dangerous situation that could cause minor physical injury.

ATTENTION

Signale une situation potentiellement dangereuse susceptible de provoquer des blessures corporelles légères.

HINWEIS

Steht für eine möglicherweise schädliche Situation, bei der das Produkt oder eine Sache in seiner Umgebung beschädigt werden könnte.

ADVICE

Highlights a possible harmful situation in which the product or an object in the vicinity could be damaged.

INDICATION

Signale une situation potentiellement néfaste dans laquelle le produit ou un objet placé à proximité de lui risque d'être endommagé.

WICHTIG

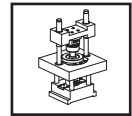
Steht für Anwendungshinweise und andere nützliche Informationen.

IMPORTANT

Highlights information on usage and other useful information.

IMPORTANT

Signale des consignes d'utilisation et d'autres informations utiles.



PM Tooling

PM Tooling

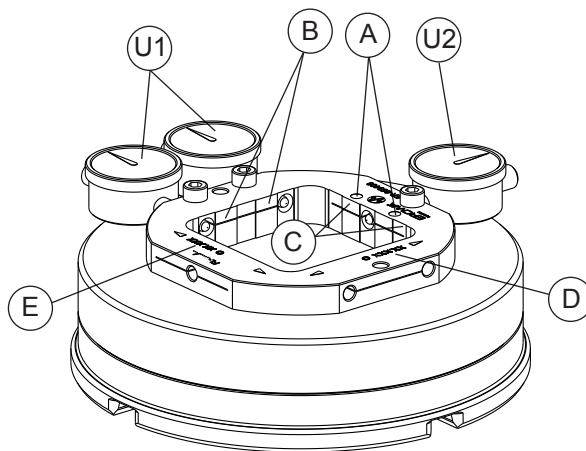
Outillage PM

Bezeichnung der Teile**Description of parts****Désignation des éléments****Ausrichtmatrize****Positioning die-plate****Matrice de positionnement**

- A) Referenzmarken
 B) Auflageflächen für Messanschlag
 C) Auflageflächen für Messanschlag
 U1) Messuhren
 U2) Messuhr
 D) Mass D: Systemmittelpunkt zu Flächen C
 E) Mass E: Systemmittelpunkt zu Flächen B

- A) Reference marks
 B) Support surfaces for measuring alignment
 C) Support surfaces for measuring alignment
 U1) Dial gauges
 U2) Dial gauge
 D) Measurement D: system center for surfaces C
 E) Measurement E: system center for surfaces B

- A) Marques de référence
 B) Surfaces d'appui pour batée de mesurage
 C) Surfaces d'appui pour batée de mesurage
 U1) Comparateurs
 U2) Comparateur
 D) Cote D: centre de référence du système pour surfaces C
 E) Cote E: centre de référence du système pour surfaces B

**Technische Daten****Technical data****Caractéristiques techniques**

Repetiergenauigkeit:

Repeatability:

Précision de répétabilité :

0,002 mm

Anwendung:

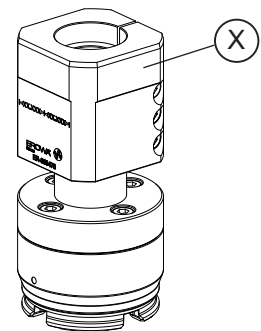
Die Ausrichtmatrize PM190 dient in Kombination mit einem Ausrichtdorn (X, Option) zum genauen Ausrichten der Unter- und Oberstempelspannfutter zum Matrizenspannfutter PM190 Multi (z.B. auf Pulverpressmaschinen).

Application:

The alignment die plate PM190 is used in combination with an alignment pin (X, option) for exact alignment of the lower and upper punch chucks to the die plate chuck PM190 Multi on powder presses.

Utilisation :

En combinaison avec un tasseau de positionnement (X, option), la matrice de positionnement PM190 sert au positionnement précis des mandrins de poinçons supérieurs et inférieurs par rapport au mandrin à matrice PM190 Multi sur les machines de moulage de poudres.



Die Ausrichtmatrize kann in folgendem Spannfutter gespannt werden:

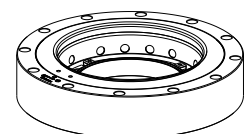
The alignment die plate can be clamped in the following chuck:

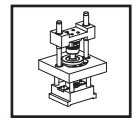
La matrice de positionnement peut être serrée dans le mandrin suivants :

ER-057194: Matrizenspannfutter PM190 Multi

ER-057194: Die-plate chuck PM190 Multi

ER-057194: Mandrin de matrice PM190 Multi





PM Tooling

PM Tooling

Outillage PM

Voreinstellung

Preadjustment

Préréglage

Beispiel

Example

Exemple

Das Voreinstellen der Ausrichtmatrize wird anhand eines praktischen Beispiels erläutert:

The presetting of the positioning die-plate process is explained on the basis of a practical example:

Le préréglage de la matrice de positionnement est commentée à l'aide d'un exemple pratique :

Beispiel-Angaben

Example data

Données relatives à l'exemple

Ausrichtmatrize:
- Mass D: 35.456 mm
- Mass E: 35.456 mm

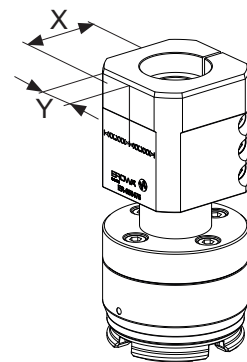
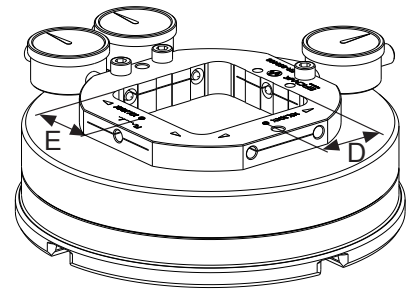
Positioning die-plate:
- Measurement D: 35.456 mm
- Measurement E: 35.456 mm

Matrice de positionnement
- cote D: 35.456 mm
- cote E: 35.456 mm

Ausrichtdorn (Option):
- Mass X: 35.000 mm
- Mass Y: 35.001 mm

Positioning pin:
- Measurement X: 35.000 mm
- Measurement Y: 35.001 mm

Tasseau de positionnement :
- cote X: 35.000 mm
- cote Y: 35.001 mm



1.
Einstellmasse für die Messuhren errechnen (gemäss Beispiel):

1.
Calculate setting measurements for dial gauges (according to example):

1.
Calculer les réglages à effectuer sur les comparateurs (selon l'exemple) :

1.1
Mass X vom Mass D subtrahieren:
 $35,456 \text{ mm} - 35,000 \text{ mm} = 0,456 \text{ mm}$ (Luftspalt).

1.1
Subtract measurement X from measurement D:
 $35,456 \text{ mm} - 35,000 \text{ mm} = 0,456 \text{ mm}$ (air clearance)

1.1
Retrancher la cote X de la cote D:
 $35,456 \text{ mm} - 35,000 \text{ mm} = 0,456 \text{ mm}$ (entrefer).

0.456 mm ist der Korrekturwert für die **Messuhr U2**.

0.456 mm is the correction value for **dial gauge U2**.

0.456 mm est la valeur de correction pour le **comparateur U2**.

1.2
Mass Y vom Mass E subtrahieren:
 $35,456 \text{ mm} - 35,001 \text{ mm} = 0,455 \text{ mm}$ (Luftspalt).

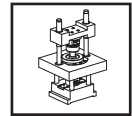
1.2
Subtract measurement Y from measurement E:
 $35,456 \text{ mm} - 35,001 \text{ mm} = 0,455 \text{ mm}$ (air clearance)

1.2
Retrancher la cote Y de la cote E:
 $35,456 \text{ mm} - 35,001 \text{ mm} = 0,455 \text{ mm}$ (entrefer).

0.455 mm ist der Korrekturwert für die **Messuhren U1**.

0.455 mm is the correction value for **dial gauges U1**.

0.455 mm est la valeur de correction pour les **comparateurs U1**.



PM Tooling

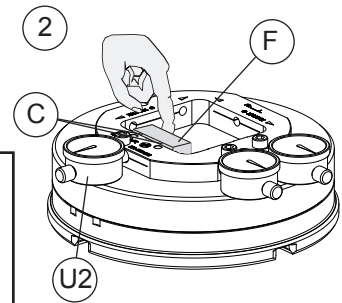
PM Tooling

Outillage PM

2.
(Bild 2)
Messanschlag (F) vorsichtig gegen Auflageflächen (C) drücken.

2.
(Diagram 2)
Press measuring alignment (F) careful against the support surfaces (C) carefully.

2.
(figure 2)
Appuyer la butée de mesure (F) attentive sur les surfaces d'appui (C) attentives.

**HINWEIS**

Der Messanschlag muss auf beiden Auflageflächen (C) aufliegen.

ADVICE

The measuring alignment must be in contact with both support surfaces (C).

INDICATION

La butée de mesure doit se trouver en appui sur les deux surfaces d'appui (C).

HINWEIS

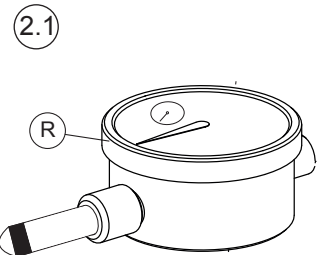
Eine ganze Umdrehung des grossen Zeigers der Messuhr entspricht 0.10 mm.

ADVICE

One whole revolution of the big hand of the dial gauge corresponds to 0.10 mm.

INDICATION

Un tour complet de la grande aiguille du comparateur correspond à 0.10 mm.



(Bild 2.1)
Messuhr (U2) so weit einschieben, bis der kleine Zeiger auf der Zahl 7 (Skala schwarz) zu stehen kommt (0.7 mm Messweg).

(Diagram 2.1)
Slide in dial gauge (U2) until the small hand points to 7 (scale black, 0.7 mm measuring distance).

(figure 2.1)
Insérer le comparateur (U2) jusqu'à ce que la petite aiguille se trouve à 7 (échelle noir, 0.7 mm détection de mesure).

HINWEIS

Ausrichtdorn und Ausrichtmatrix haben in der Regel zwischen 0.4 und 0.6 mm Luftspalt pro Seite. Die Messuhr muss beim Einstellen (mit Zuhilfenahme des Messanschlags (F)) soweit eingeschoben werden, bis der kleine Zeiger auf 7 steht. Somit wird die Messuhrspitze im ausgerichteten Zustand im Minimum 0.1 mm, im Maximum 0.3 mm gedrückt.

ADVICE

As a rule, positioning pin and positioning die-plate have an air clearance of 0.4-0.6 mm per side. This is the reason why for the alignment, the dial gauge must be slid in (with the help of the measuring alignment (F)) to such an extent that the small hand points to 7, so that during the measuring process, the dial gauge point will be pressed 0.1 mm and 0.3 mm.

INDICATION

Le tasseau de positionnement et la matrice de positionnement ont en général un entrefer compris entre 0.4 et 0.6 mm de chaque côté. Lors de l'installation (à l'aide de la butée de mesure (F)), le comparateur doit donc être inséré jusqu'à ce que la petite aiguille se trouve à 7 afin que la pointe du comparateur soit enfoncée au minimum de 0.1 mm et au maximum de 0.3 mm lors du processus de mesure.

Den unter Punkt 1.1 errechneten Korrekturwert an Skala (R) einstellen. Vom Beispielwert 0.456 mm müssen nur die 56 Tausendstel auf der Skala eingestellt werden, die 4 Zehntel werden über den kleinen Zeiger kompensiert.

Set the correction value calculated under Point 1.1 on scale (R). Only the 56 thousandths of the example value of 0.456 need be set on the scale; the 4 tenths will be compensated for through the small hand.

Régler l'échelle (R) à la valeur de correction calculée sous 1.1. De la valeur de correction 0.456mm, ne doivent être réglés sur l'échelle que les 56 millièmes, les 4 dixièmes étant compensés par la petite aiguille.

HINWEIS

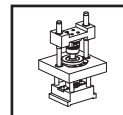
Da auf der Messuhr 0.1 mm eine ganze Umdrehung ergibt, muss nur der Hundertstel- und Tausendstel-Bereich an der Skala eingestellt werden.

ADVICE

Since one whole revolution on the dial gauge corresponds to 0.1mm, only the hundredths and thousandths need to be set on the scale.

INDICATION

Etant donné que sur le comparateur, un tour complet correspond à 0.1 mm, seuls les centièmes et les millièmes doivent faire l'objet d'une correction sur l'échelle.



PM Tooling

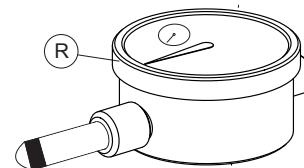
PM Tooling

Outillage PM

Skala (R) drehen, bis der grosse Zeiger auf der Zahl **56** steht (gemäss Korrekturwert Punkt 1.1: **0.456 mm**).

Turn scale (R) until the big hand points to **56** (according to the correction value of Point 1.1: **0.456 mm**).

Tourner l'échelle (R) jusqu'à ce que la grande aiguille se trouve sur **56** (conformément à la valeur de correction calculée sous 1.1, soit **0.456 mm**).



Die Messuhr (U2) ist nun so eingestellt, dass beim Ausrichten der unteren und oberen Spannfüter der kleine Zeiger zwischen **2-3** (Skala schwarz) und der grosse Zeiger auf **0** stehen muss.

The dial gauge (U2) is now set in such a manner that when the lower and upper positioning rings are aligned, the small hand must point between **2 and 3** (scale black). The big hand to **0**.

Le comparateur (U2) est alors réglé de façon que, lors du positionnement des bagues de positionnement inférieure et supérieure, la petite aiguille doit se trouver entre **2 et 3** (échelle noir), la grande aiguille, sur **0**.

Messanschlag (F) entfernen.

Remove measuring alignment (F).

Enlever la butée de mesurage (F).

2.2

(Bild 2.2)

Für die Messuhren (U1) gilt das gleiche Einstellverfahren wie unter Punkt 2.1 beschrieben.

2.2

(Diagram 2.2)

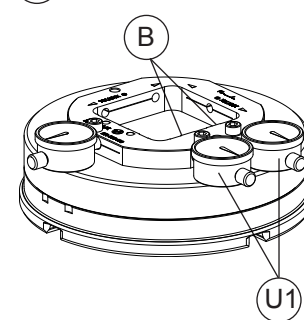
The setting procedure described under Point 2.1 also applies to dial gauge (U1).

2.2

(figure 2.2)

Pour les comparateurs (U1) s'applique la même procédure de réglage que celle décrite sous 2.1.

(2.2)



Messanschlag gegen Auflageflächen B drücken und Messuhren einstellen: Wert **0.455** (Punkt 1.2).

Press measuring alignment against the support surfaces B and set dial gauges: value **0.455** (Point 1.2).

Appuyer la butée de mesurage sur les surfaces d'appui B et régler les comparateurs: valeur **0.455** (point 1.2).

Die Ausrichtmatrize ist nun bereit für den eigentlichen Ausrichtvorgang des Spannfüters.

The alignment die plate is now ready for the actual alignment process of the chuck.

La matrize de positionnement est alors opérationnelle pour le processus de positionnement proprement dit du mandrin.

Inbetriebnahme

(Bild 3)

Ausrichtmatrize unter Berücksichtigung der Referenzmarken (A) in das bereits fix montierte Matrizenpannfutter (G) einspannen.

Dazu Matrizenpannfutter pneumatisch betätigen (min. 6 bar), Ausrichtmatrize einsetzen und Spannfüter schliessen.

Setting up

(Diagram 3)

Clamp positioning die-plate into the already fixed chuck for die-plate (G), taking into account the reference marks (A).

To do so, operate the pneumatic die plate chuck (min. 6 bar), insert the alignment die plate and close the chuck.

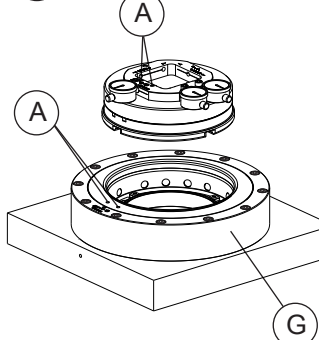
Mise en service

(figure 3)

Serrer la matrize de positionnement dans le mandrin pour matrize P (G) monté, en tenant compte des marques de référence (A).

A cet effet, actionner pneumatiquement le mandrin à matrize (min. 6 bar), insérer la matrize de positionnement et fermer le mandrin.

(3)



HINWEIS

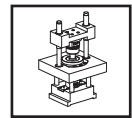
Der Ausrichtvorgang für die Ober- und Unterstempelspannfutter entnehmen Sie bitte der Betriebsanleitung des verwendeten Ausrichtdorns (Option).

ADVICE

For the alignment of the upper and lower punch chucks, please refer to the operating instructions of the alignment pin (option).

INDICATION

Le processus de positionnement pour les mandrins de poinçons supérieurs et inférieurs figure dans le manuel d'utilisation du tasseau de positionnement utilisé (option).



PM Tooling

PM Tooling

Outillage PM

Nach Beendigung des Ausrichtvorgangs: Matrizenspannfutter betätigen und Ausrichtmatrize entfernen.

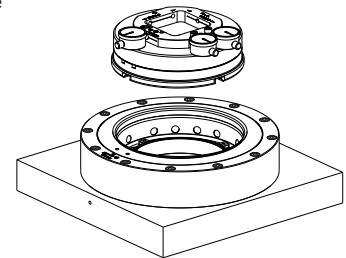
After the positioning process has been completed, operate chuck die-plate and remove positioning die-plate.

Une fois la procédure de positionner terminée, actionner le mandrin pour matrice et retirer la matrice de positionnement.

Das System ist nun betriebsbereit.

The system is now operational.

Le système est maintenant prêt à fonctionner.



Wartung und Pflege

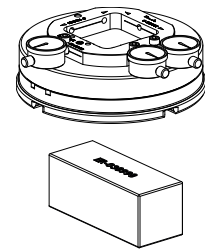
Maintenance

Maintenance

Ausrichtmatrize und Messanschlag nach Gebrauch sauber reinigen, gegen Rost schützen und in die Originalverpackung zurücklegen.

After use, clean the alignment die plate, protect it against rust, and put it back into the original packaging.

Nettoyer soigneusement la matrice de positionnement et la butée de mesure après l'utilisation, les protéger de la corrosion et les replacer dans leur emballage d'origine.



Optionen

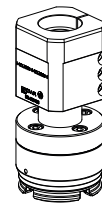
Options

Options

ER-062135
Ausrichtdorn PM85 Precise

ER-062135
Positioning pin PM85 Precise

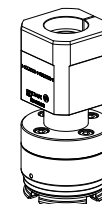
ER-062135
Tasseau de positionnement
PM85 Precise



ER-060530
Ausrichtdorn PM85 Multi S

ER-060530
Positioning pin PM85 Multi S

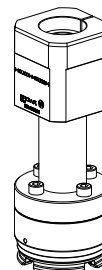
ER-060530
Tasseau de positionnement
PM85 Multi S



ER-062138
Ausrichtdorn PM85 Multi L

ER-062138
Positioning pin PM85 Multi L

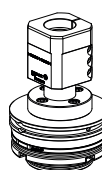
ER-062138
Tasseau de positionnement
PM85 Multi L

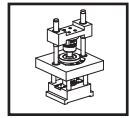


ER-059474
Ausrichtdorn PM134 Multi

ER-059474
Positioning pin PM134 Multi

ER-059474
Tasseau de positionnement
PM134 Multi





PM Tooling

PM Tooling

Outillage PM

Ersatzteile**Spare parts****Pièces de rechange**

ER-034696
Messuhr Käfer 1/40

ER-034696
Dial gauge Käfer 1/40

ER-034696
Comparateur Käfer 1/40



Beziehen Sie Ersatzteile bei Ihrem EROWA Fachhändler.

Order the spare parts at your EROWA agent.

Commandez les pièces de rechange chez votre agent EROWA.

Technischer Support**Technical support****Support technique**

Für Fragen zu dieser Betriebsanleitung kontaktieren Sie bitte: info@erowa.com.

For technical support about this operating instruction, please contact: info@erowa.com.

Pour support technique à cette instruction de service veuillez prendre contact : info@erowa.com.

Sicherheit, Garantie und Haftung

Der Hersteller

EROWA AG
Knutwilerstrasse
CH-6233 Büron LU /
Switzerland
Tel. ++41 (0)41-935 11 11
Fax ++41 (0)41-935 12 13
e-mail: info@erowa.com
www.erowa.com

erklärt hiermit, dass seine Produkte nach modernsten Fertigungsmethoden hergestellt und während der Produktion und als Endprodukt durch unsere Qualitätssicherung umfassend geprüft werden.

Die Garantie beträgt 12 Monate ab Verkaufsdatum. Sie beschränkt sich auf den Ersatz von defekten Teilen. Weitergehende Ansprüche sind ausgeschlossen.

Die Produkte der EROWA AG müssen unter den, in dieser Dokumentation genannten Bedingungen, eingesetzt und betrieben werden. Es dürfen nur EROWA AG Originalteile (Ersatz-, Verschleissteile, Nachrüstungen) verwendet werden. Nur unter Einhaltung dieser Konditionen ist eine Funktion sichergestellt und eine Gefährdung von Mensch und Maschine ausgeschlossen.

Trotz aller Sorgfalt kann diese Dokumentation Fehler aufweisen. Für Folgeschäden übernimmt die EROWA AG keine Haftung. Technische Änderungen vorbehalten.

Patente:

Diese Produkte sind durch eine oder mehrere der folgenden Patente (Anmeldungen) geschützt.

US 4.615,688	US Re. 33,249	EU 0 308 370	EU 91810937.2	Taiwan 47122	Japan 335221/91
US 4.621,821	US 4.934,680	EU 0 147 531	CAN 1,210,538	Taiwan 61080	Japan 58-195916
US 5,065,991	US 4,786,062	EU 0 248 116	CAN 1,260,968	Taiwan 42155	Japan 238990/86
US 4,686,768	US 751,158	EU 237 614	CAN 1,271,917	Taiwan 80109549	Japan 220264/88
US 534,527	US 6,367,814	EU 90810402.9	Taiwan 47696	Japan 024414/87	Japan 151429/90
US 089,017	EU 0 111 092	EU 90810401.9	Taiwan 55651	Japan 151430/90	Taiwan 205105

Security, guarantee and liability

Manufacturer

EROWA AG
Knutwilerstrasse
6233 Büron LU /
Switzerland
Tel. +41 (0)41 935 11 11
Fax +41 (0)41 935 12 13
Email: info@erowa.com
www.erowa.com

hereby confirms that the company's products are manufactured using the latest production methods and that they are subject to extensive quality checks both during production and on the end product.

Guarantee is valid for 12 months from the date of purchase. It is limited to the replacement of faulty parts. Further reaching claims are precluded.

The products of EROWA AG must be installed and operated in strict accordance with the conditions laid down in this documentation. Only EROWA AG original parts (spare parts, wear parts, retrofits) are allowed for use.

Only strict adherence to these conditions will ensure proper working order of the machine and preclude any danger to people and to the machine.

Despite all due care, this documentation may contain errors. EROWA AG shall not be liable for any consequential damage. Technical modifications are reserved.

Patents:

These products are protected by one or more of the following patents (applications).



Sécurité, garantie et responsabilité

Le fabricant

EROWA AG
Knutwilerstrasse
CH-6233 Büron LU /
Suisse
Tél. ++41 (0)41-935 11 11
Fax ++41 (0)41-935 12 13
e-mail: info@erowa.com
www.erowa.com

déclare par la présente que ses produits ont été fabriqués conformément aux méthodes de fabrication les plus modernes, et qu'ils ont été contrôlés de manière approfondie par notre service d'assurance qualité pendant la fabrication et en tant que produit fini.

La durée de la garantie est de 12 mois à compter de la date de la vente. Elle se limite au remplacement des pièces défectueuses. Toute autre forme de recours au titre de la garantie est exclue.

L'utilisation et l'exploitation des produits EROWA AG doivent être conformes aux spécifications du présent document. Seules des pièces d'origine EROWA AG doivent être utilisées (pièces de rechange, d'usure, de rééquipement). L'observation de ce dernier est indispensable pour assurer un fonctionnement fiable et prévenir les risques corporels et matériels.

Malgré les soins apportés à sa rédaction, le présent document peut présenter des erreurs. EROWA AG décline toute responsabilité résultant de telles erreurs. EROWA AG se réserve également le droit de procéder à des modifications d'ordre technique.

Brevets :

Ces produits sont protégés par les brevets (ou dépôts de brevet) suivants :

Tochtergesellschaften Subsidiaries / Filiales

Deutschland

EROWA System Technologien GmbH
Gewerbepark Schwadernmühle
Rossendorferstrasse 1
DE-90556 Cadolzburg b. Nbg.
Deutschland
Tel. 09103 7900-0
Fax 09103 7900-10
info@erowa.de
www.erowa.de

Frankreich

EROWA Distribution France Sàrl
PAE Les Glaisins
12, rue du Bulloz
FR-74940 Annecy-le-Vieux
France
Tel. 4 50 64 03 96
Fax 4 50 64 03 49
info@erowa.tm.fr
www.erowa.com

Italien

EROWA Tecnologie S.r.l.
Strada Statale 24 km 16,200
IT-10091 Alpignano (TO)
Italia
Tel. 011 9664873
Fax 011 9664875
info@erowa.it
www.erowa.com

Italien

EROWA Tecnologie S.r.l.
Via Leonardo Da Vinci n. 8
IT-31020 Villorba (TV)
Italia
Tel. 011 9664873
Fax -
info@erowa.it
www.erowa.com

Spanien

EROWA Technology Ibérica S.L.
c/ Avda. Cornellà, 142 70 3a ext.
E-08950 Esplugues de Llobregat - Barcelona
España
Tel. 093 265 51 77
Fax 093 244 03 14
erowa.iberica.info@erowa.com
www.erowa.com

Skandinavien

EROWA Technology Scandinavia A/S
Fasanvej 2
DK-5863 Ferritslev Fyn
Denmark
Tel. 65 98 26 00
Fax 65 98 26 06
info@erowa.com
www.erowa.com

Osteuropa

EROWA Technology Sp. z o.o.
Eastern Europe
ul. Spółdzielcza 37-39
55-080 Kąty Wrocławskie
Poland
Tel. 71 363 5650
Fax 71 363 4970
info@erowa.com.pl
www.erowa.com

Indien

EROWA Technology (India) Private Limited
No: 6-3-1191/6, Brij Tarang Building
Unit No-3F, 3rd Floor, Greenlands, Begumpet,
Hyderabad 500 016 (Andhra Pradesh)
India
Tel. 040 4013 3639
Fax 040 4013 3630
salesindia@erowa.com
www.erowa.com

USA

EROWA Technology, Inc.
North American Headquarters
2535 South Clearbrook Drive
Arlington Heights, IL 60005
USA
Tel. 847 290 0295
Fax 847 290 0298
e-mail: info@erowa.com
www.erowa.com

China

EROWA Technology (Shanghai) Co., Ltd.
G/F, No. 24 Factory Building House
69 Gui Qing Road (Caohejing Hi-tech Park)
Shanghai 200233, PRC
China
Tel. 021 6485 5028
Fax 021 6485 0119
info@erowa.cn
www.erowa.cn

Singapur

EROWA (South East Asia) Pte. Ltd.
CSE Global Building
No.2 Ubi View, #03-03
Singapore 408556
Singapore
Tel. 65 6547 4339
Fax 65 6547 4249
sales.singapore@erowa.com
www.erowa.com

Japan

EROWA Nippon Ltd.
Sasano Bldg.
2-6-4 Shiba Daimon, Minato-ku
105-0012 Tokyo
Japan
Tel. 03 3437 0331
Fax 03 3437 0353
info@erowa.co.jp
www.erowa.co.jp

