

PM Tooling

PM Tooling

Outillage PM

Ausrichtdorn PM85 Multi**Positioning pin PM85 Multi****Tasseau de positionnement PM85 Multi**

Sicherheit, Garantie, Haftung und Serviceadressen siehe Beilage A.

For safety, guarantee, liability and service addresses, see Appendix A.

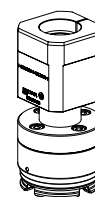
Sécurité, garantie, responsabilités et adresses de service : voir annexe A.

Verpackungsinhalt überprüfen**Check package contents****Vérifier l'intégralité de la livraison**

1 x Ausrichtdorn

1 x Positioning pin

1 x Tasseau de positionnement



1 x Gewindescheibe M32 x 1.5

1 x Threaded washer M32 x 1.5

1 x Rondelle fileté M32 x 1.5



1 x Gewindescheibe M58 x 1

1 x Threaded washer M58 x 1

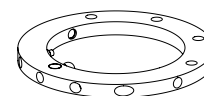
1 x Rondelle fileté M58 x 1



1 x Ausrichtflansch PM85 Multi

1 x Alignment flange PM85 Multi

1 x Flasque de positionnement PM85 Multi



4 x Zylinderschraube M10 x 25

4 x Socket head bolt M10 x 25

4 x Vis à tête cylindrique M10 x 25



1 x Sechskantschraube M8 x 30

1 x Hex head screw M8 x 30

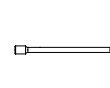
1 x Vis à tête hexagonale M8 x 30



1 x Steckschlüssel

1 x Socket wrench

1 x Clé mâle droite



1 x Sechskantestiftschlüssel SW 4

1 x Hexagon key SW 4

1 x Clé mâle à six pans cote sur plats 4

**HINWEIS**

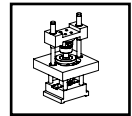
Der Ausrichtdorn ist ein sehr genaues Messmittel und ist mit entsprechender Vorsicht und Sauberkeit zu behandeln. Sollten Spuren von unsachgemäsem Einsatz, Schlägen oder einer Nachbearbeitung ersichtlich sein, so erlöschen jegliche Garantiesprüche.

ADVICE

The Positioning pin is a very accurate measuring instrument and must be treated with the appropriate cleanliness. If the alignment pallet shows any signs of improper handling, hits or any subsequent machining, this shall preclude any claims to indemnification under guarantee.

INDICATION

Le tasseau de positionnement constitue un moyen de mesure particulièrement précis. Aussi doitelle être traitée avec les précautions d'usage, et être maintenue dans un parfait état de propreté. La présence de traces d'utilisation non conforme aux règles de l'art, de traces de chocs ou de retouches entraîne l'exclusion de toute garantie.



Symbolerklärung










Das EROWA Produkt wurde nach den allgemein anerkannten Regeln der Technik und dem aktuellen Stand von Wissenschaft und Technik gefertigt. Dennoch gehen von Maschinen Risiken aus, die sich konstruktiv nicht vermeiden lassen. Um dem mit dem EROWA Produkt arbeitenden Personal ausreichend Sicherheit zu gewährleisten, werden zusätzlich Sicherheitshinweise gegeben. Nur wenn diese beachtet werden, ist hinreichende Sicherheit beim Umgang mit dem EROWA Produkt gewährleistet. Bestimmte Textstellen sind besonders hervorgehoben. Die so gekennzeichneten Stellen haben folgende Bedeutung:

Explanation of the symbols

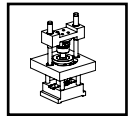
The EROWA Product has been manufactured according to the generally recognized rules of technology and the state of the art of science and technology. Even so, machines involve risks which cannot be avoided by means of design and construction. In order to provide personnel working with the EROWA Product with adequate safety, additional precautions are provided. Adequate safety at work with the EROWA Product can only be ensured if these precautions are being followed. Certain passages have been marked in a particular way. The passages marked in this manner have the following meaning:

Description des symboles utilisés

Le Produit EROWA a été conçu en fonction des règles techniques généralement admises et de l'état actuel des connaissances scientifiques et techniques. Il n'en reste pas moins que toute machine présente nécessairement des risques qui ne peuvent pas être entièrement éliminés par la seule approche conceptuelle. D'où la prescription de consignes de sécurité spécifiques pour assurer une sécurité maximale au personnel travaillant sur le Produit EROWA. Seule l'observation de ces consignes de sécurité permet d'assurer une sécurité suffisante aux personnes dans leurs rapports avec le Produit EROWA. Certains passages ont été mis en évidence. Ils ont les significations suivantes :

<p> GEFAHR</p> <p>Steht für eine unmittelbar drohende Gefahr, die zu schweren, irreversiblen Körperverletzungen oder zum Tod führt.</p>	<p> DANGER</p> <p>Highlights an immediate thread of danger that will cause serious, irreversible physical injury or death.</p>	<p> DANGER</p> <p>Signale un danger qui vous menace directement et qui provoque de graves blessures corporelles ou la mort.</p>
<p> WARNUNG</p> <p>Steht für eine möglicherweise gefährliche Situation, die zu schweren Körperverletzungen führen können.</p>	<p> WARNING</p> <p>Highlights a possible dangerous situation that could cause serious physical injury.</p>	<p> AVERTISSEMENT</p> <p>Signale une situation potentiellement dangereuse susceptible de provoquer de graves blessures corporelles.</p>
<p> VORSICHT</p> <p>Steht für eine möglicherweise gefährliche Situation, die zu leichten Körperverletzungen führen könnte.</p>	<p> CAUTION</p> <p>Highlights a possible dangerous situation that could cause minor physical injury.</p>	<p> ATTENTION</p> <p>Signale une situation potentiellement dangereuse susceptible de provoquer des blessures corporelles légères.</p>
<p>HINWEIS</p> <p>Steht für eine möglicherweise schädliche Situation, bei der das Produkt oder eine Sache in seiner Umgebung beschädigt werden könnte.</p>	<p>ADVICE</p> <p>Highlights a possible harmful situation in which the product or an object in the vicinity could be damaged.</p>	<p>INDICATION</p> <p>Signale une situation potentiellement néfaste dans laquelle le produit ou un objet placé à proximité de lui risque d'être endommagé.</p>
<p>WICHTIG</p> <p>Steht für Anwendungshinweise und andere nützliche Informationen.</p>	<p>IMPORTANT</p> <p>Highlights information on usage and other useful information.</p>	<p>IMPORTANT</p> <p>Signale des consignes d'utilisation et d'autres informations utiles.</p>





Bezeichnung der Teile

Description of parts

Désignation des éléments

Ausrichtdorn (A)

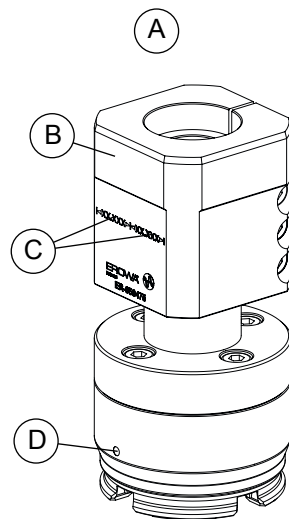
Positioning pin (A)

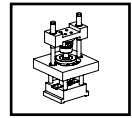
Tasseau de positionnement (A)

- B) Messfläche (4 x)
- C) 1/2 IST-Mass zwischen Messflächen
- D) Referenzmarke

- B) Measuring surface (4 x)
- C) Actual half distance between measuring surfaces
- D) Reference mark

- B) Surface de mesure (4 x)
- C) Cote effective (1/2) entre surfaces de mesure
- D) Marque de référence





PM Tooling

PM Tooling

Outillage PM

Ausrichtflansch (E)

- F) Schraube (2 x) zum Einstellen der seitlichen Position des Positionierings PM85
- G) Befestigungsbohrung $\varnothing 10.3$ (4 x)
- H) Winklereinstellschraube (2 x)
- I) Schraube zum Ziehen/Stossen des Positionierings

Alignment flange (E)

- F) Bolt (2x) for the adjustment of the lateral position of the PM85 positioning ring
- G) Attachment borehole $\varnothing 10.3$ (4 x)
- H) Angle-adjustment bolt (2 x)
- I) Bolt for pushing/pulling the positioning ring

Flasque de positionnement (E)

- F) Vis (2 x) pour le positionnement latéral de la bague de positionnement PM85
- G) Perçage de fixation $\varnothing 10.3$ (4 x)
- H) Vis de positionnement angulaire (2 x)
- I) Vis pour déplacer la bague de positionnement vers l'avant / vers l'arrière

HINWEIS

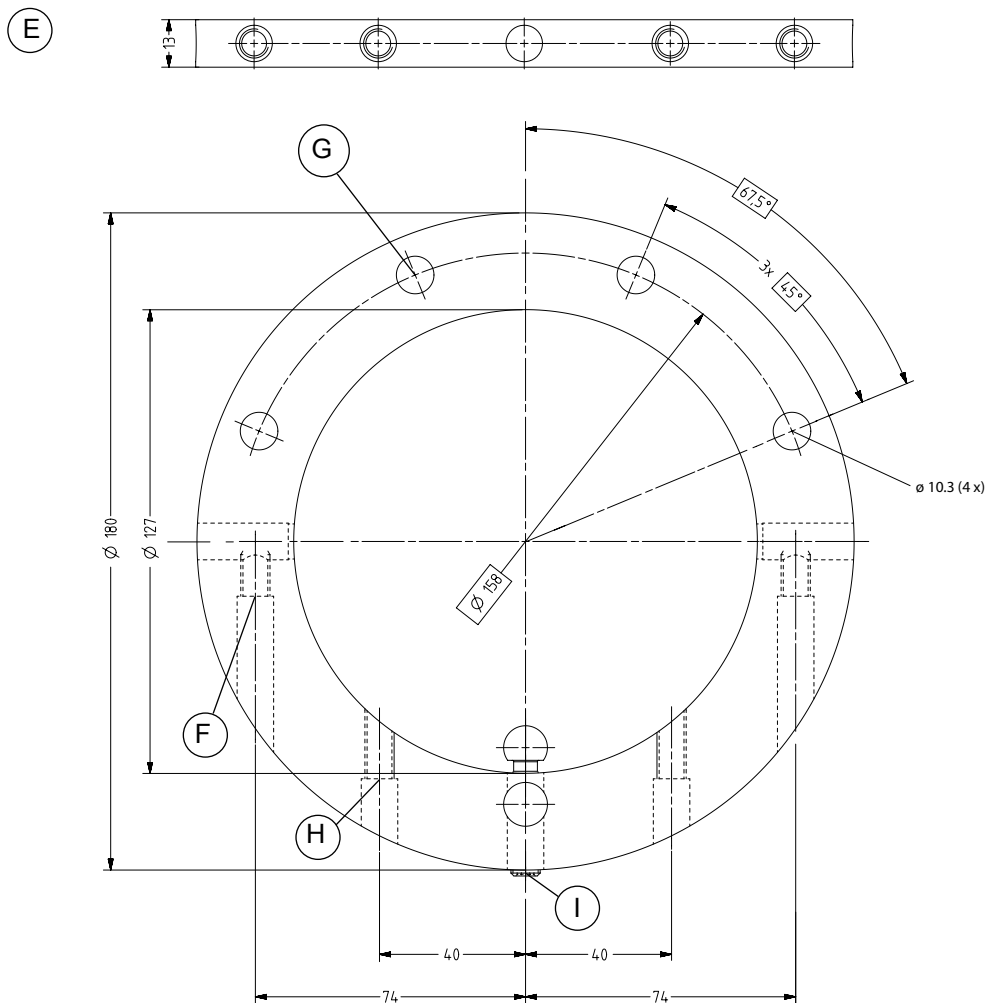
Zur Montage des Ausrichtflansches können die gleichen Befestigungsbohrungen verwendet werden, welche für das Spannfutter PM85 Multi (ER-048580) nötig sind.

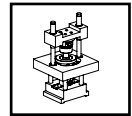
ADVICE

To fit the alignment flange, you can use the same attachment boreholes, which are necessary for the Chuck PM85 Multi (ER-048580).

INDICATION

Pour le montage de la flasque de positionnement, on peut utiliser les mêmes perçages de fixation que celles prévues pour le mandrin PM85 Multi (ER-048580).





PM Tooling

PM Tooling

Outillage PM

Technische Daten

Repetiergenauigkeit:

Technical data

Repeatability:

Caractéristiques techniques

Précision de répétabilité :

0,002 mm

Anwendung:

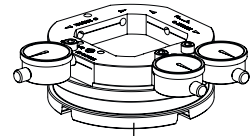
Der Ausrichtdorn PM85 Multi wird in Kombination mit der Ausrichtmatrize (z.B. ER-047905 PM128, Option) verwendet.

Application:

The alignment pin PM85 Multi is used in combination with the alignment die plate (e.g., ER-047905 PM128, option).

Utilisation :

Le tasseau de positionnement PM85 Multi est utilisé en combinaison avec la matrice de positionnement (par ex. ER-047905 PM128, option).



ER-047905

Diese Elemente dienen zum genauen Ausrichten der Unter- und Oberstempelspannfutter PM85 Multi (ER-048580) zum Matrizen-spannfutter.

These items are used for precise alignment of the upper and lower punch chucks PM85 Multi (ER-048580) to the die plate chuck.

Ces éléments servent au positionnement précis des mandrins de poinçons inférieurs et supérieurs PM85 Multi (ER-048580) par rapport au mandrin à matrice.

Einsatzgebiet: Pulverpressen

Application: Powder presses

Domaine d'application : Presses à moulage de poudre

Inbetriebnahme

Beispiel: Ausrichten des ER-048580 Spannfutters PM85 Multi (Unterstempel)

1. (Bild 1)
Positionerring PM85 (K) und Montagefläche in der Maschine sauber reinigen. Positionerring (K) vorsichtig auf der Montagefläche plazieren. Aussparung (J) muss auf der Referenzseite des Spannfutters liegen. Acht M6 x 14 Schrauben (L) und Spanscheiben (M) einschrauben und nur leicht anziehen.

Setting up

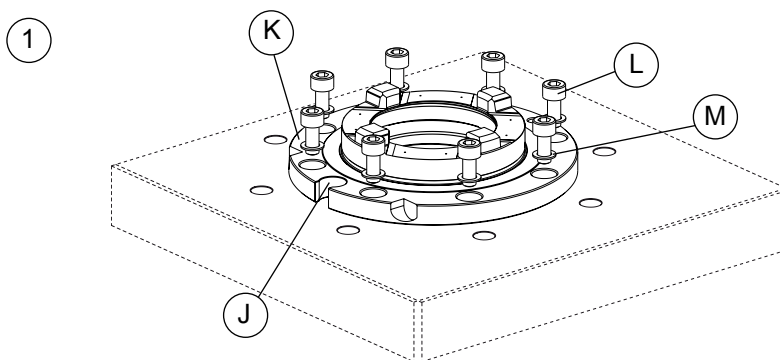
Example: Alignment of ER-048580 chuck PM85 Multi bottom punch

1. (Diagram 1)
Clean positioning ring PM85 (K) and mounting surface in the machine. Place positioning ring (K) carefully on the mounting surface. Recess (J) must be on the reference side of the chuck. Insert eight M6 x 14 screws (L) and spring washers (M) and tighten only slightly.

Mise en service

Exemple : Positionnement du mandrin ER-048580 du poinçon inférieur PM85 Multi

1. (figure 1)
Nettoyer soigneusement la bague de positionnement PM85 (K) et la surface de montage de la machine. Placer la bague de positionnement (K) avec précaution sur la surface de montage. L'emplacement (J) doit se trouver sur le côté de référence du mandrin. Visser huit vis M6 x 14 (L) avec rondelles (M) et les serrer légèrement.



HINWEIS

Die Komponenten K, L, M sind im Lieferumfang des Spannfutters PM85 Multi enthalten.

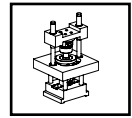
ADVICE

The components K, L, M are included in the chuck PM85 Multi.

INDICATION

Les éléments K, L, M sont fournis avec le mandrin PM85 Multi.





PM Tooling

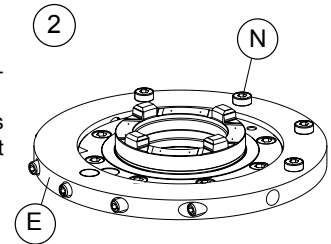
PM Tooling

Outillage PM

2.
(Bild 2)
Ausrichtflansch (E) anbringen.
Vier M10 x 25 Schrauben (N)
montieren. Schrauben nicht an-
ziehen, Ausrichtflansch soll frei
verschiebbar sein.

2.
(Diagram 2)
Fit alignment flange (E). Insert
four M10 x 25 screws (N). Do
not tighten the screws, alignment
flange should be freely movable.

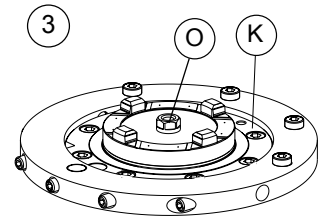
2.
(figure 2)
Monter le flasque de positionne-
ment (E). Monter quatre vis
M10 x 25 (N). Ne pas serrer les
vis, le flasque d'alignement doit
pouvoir bouger librement.



3.
(Bild 3)
Gewindescheibe M58 x 1 (O)
in Positionierring (K) einschrau-
ben.

3.
(Diagram 3)
Screw threaded washer M58 x 1
(O) into positioning ring (K).

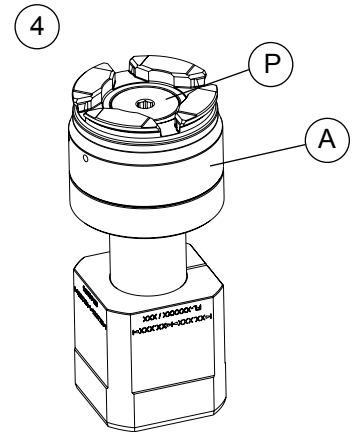
3.
(figure 3)
Visser la rondelle filetée M58 x 1
(O) dans la bague de positionne-
ment (K).



4.
(Bild 4)
Gewindescheibe M32 x 1.5
(P) in Ausrichtdorn PM85 (A)
schrauben und festziehen.

4.
(Diagram 4)
Screw M32 x 1.5 threaded
washer (P) into alignment pin
PM85 (A) and tighten.

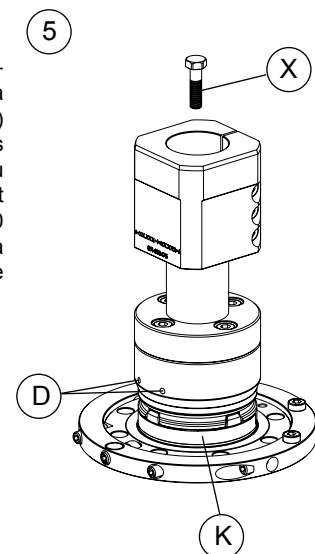
4.
(figure 4)
Visser la rondelle filetée
M32 x 1.5 (P) dans le tasseau de
positionnement PM85 (A) et
la serrer.

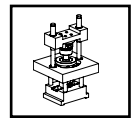


5.
(Bild 5)
Ausrichtdorn unter Berücksich-
tigung der Referenzmarken (D)
vorsichtig auf den Positionier-
ring (K) setzen. Die Befesti-
gung des Ausrichtdorns erfolgt
mit Schraube M8 x 30 (X) und
Steckschlüssel. Schraube satt,
aber kontrolliert, anziehen.

5.
(Diagram 5)
Observing the reference marks
(D), carefully place alignment
pin on the positioning ring (K).
Fasten the alignment pin with
M8 x 30 screw (X) and socket
wrench. Tighten screw fully, but
do not overtighten.

5.
(figure 5)
Placer avec précaution le tas-
seau de positionnement sur la
bague de positionnement (K)
en tenant compte des repères
de référence (D). La fixation du
tasseau de positionnement est
effectuée avec la vis M8 x 30
(X) et une clé à pipe. Serrer la
vis fermement, mais de manière
contrôlée.





PM Tooling

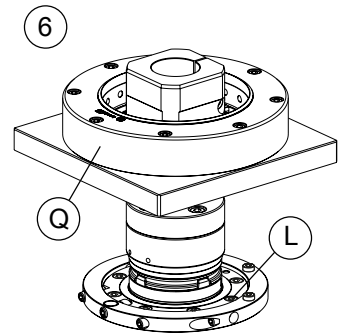
PM Tooling

Outillage PM

6.
(Bild 6)
Acht Schrauben M6 (L) lösen, so dass der Positioniererring von Hand verschiebbar ist. Danach mit Ausrichtdorn vorsichtig nach oben durch die Öffnung des fest montierten Matrizenstanzfutters (Q) fahren. Dabei Position des Ausrichtdorns kontrollieren und bei Bedarf von Hand korrigieren.

6.
(Diagram 6)
Loosen eight M6 screws (L) so that the positioning ring can be moved by hand. Then carefully move with the alignment pin up through the opening of the fixed mounted die plate chuck (Q). Check the position of the alignment pin and correct by hand if necessary.

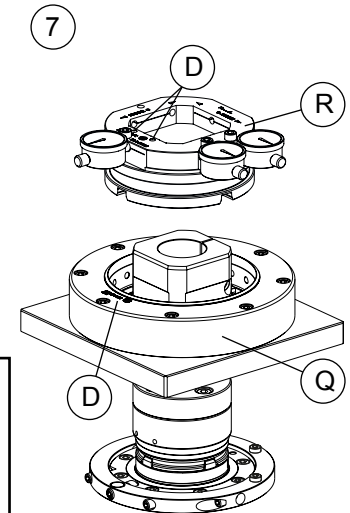
6.
(figure 6)
Desserrer les huit vis M6 (L) de sorte que la bague de positionnement puisse être déplacée à la main. Ensuite, passer le tasseau de positionnement avec précaution vers le haut à travers l'orifice du mandrin à matrice (Q) monté en fixe. Ce faisant, contrôler la position du tasseau de positionnement et la corriger à la main le cas échéant.



7.
(Bild 7)
Ausrichtmatrize (R) unter Berücksichtigung der Referenzmarken (D) vorsichtig in das Matrizenstanzfutter (Q) einspannen. Dazu Matrizenstanzfutter pneumatisch betätigen (min. 6 bar), Ausrichtmatrize einsetzen und Spannfutter schliessen.

7.
(Diagram 7)
Carefully clamp the alignment die plate (R) in the die plate chuck (Q), while observing the reference marks (D). To do so, operate the pneumatic die plate chuck (min. 6 bar), insert the alignment die plate and close the chuck.

7.
(figure 7)
Serrer avec précaution la matrice de positionnement (R) dans le mandrin à matrice (Q) en tenant compte des repères de référence (D). A cet effet, actionner pneumatiquement le mandrin à matrice (min. 6 bar), insérer le tasseau de positionnement et fermer le mandrin.

**HINWEIS**

Die Berechnung der Einstellmasse sowie das Voreinstellen der Ausrichtmatrize entnehmen Sie bitte der Betriebsanleitung der Ausrichtmatrize (z.B.: ER-047905).

ADVICE

For the calculation of the setting dimensions and presetting the alignment die plate, please refer to the instruction manual of the alignment die plate (e.g., ER-047905).

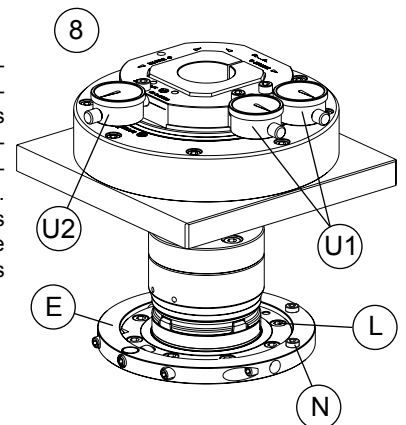
INDICATION

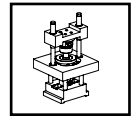
Le calcul des dimensions de réglage ainsi que le pré réglage de la matrice de positionnement figurent dans le manuel d'utilisation de la matrice de positionnement (par ex. : ER-047905).

8.
(Bild 8)
Mit Ausrichtdorn auf die gewünschte Höhe fahren. Wert an Messuhren (U1, U2) ablesen und Ausrichtdorn von Hand grob ausrichten. Vier Schrauben (L) über Kreuz leicht anziehen. Ausrichtflansch (E) zentrieren und vier Schrauben (N) festziehen.

8.
(Diagram 8)
Move to the desired height using the alignment pin. Read off the values on the dial gauges (U1, U2) and roughly align the alignment pin by hand. Slightly tighten the four screws (L) in a crosswise pattern. Center the alignment flange (E) and tighten the four screws (N).

8.
(figure 8)
Déplacer le tasseau de positionnement sur la hauteur souhaitée. Relever la valeur sur les comparateurs (U1, U2) et aligner le tasseau de positionnement grossièrement à la main. Serrer légèrement les quatre vis (L) en croix. Centrer le flasque d'alignement (E) et serrer les quatre vis (N).





PM Tooling

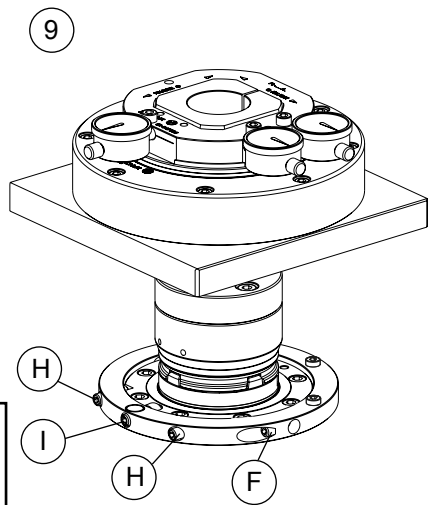
PM Tooling

Outillage PM

9.
(Bild 9)
Durch Drehen an den Einstellschrauben (H) kann der Positioniererring im Winkel ausgerichtet werden. Die seitliche Positionierung erfolgt über die Schrauben (F). Mit der Schraube (I) kann der Positioniererring nach hinten oder vorne verschoben werden.

9.
(Diagram 9)
Turn adjustment bolts (H) to adjust the positioning ring's angle. Position the chuck laterally with bolts (F). Use bolt (I) to push or pull the positioning ring to the rear or to the front.

9.
(figure 9)
Le fait de tourner les vis de réglage (H) permet le positionnement angulaire de la bague de positionnement. Le positionnement latéral se fait avec les vis (F). La vis (I) permet de déplacer la bague de positionnement vers l'arrière ou vers l'avant.



Position des Positionierings korrigieren, bis der gewünschte Wert erreicht ist.

Correct the position of the positioning ring until you have reached the desired value.

Corriger la bague de positionnement jusqu'à obtenir les valeurs souhaitées.

HINWEIS

Endposition: Grosser Zeiger auf 0, kleiner Zeiger gemäss Berechnung.

ADVICE

End position: Large pointer to 0, small pointer as calculated.

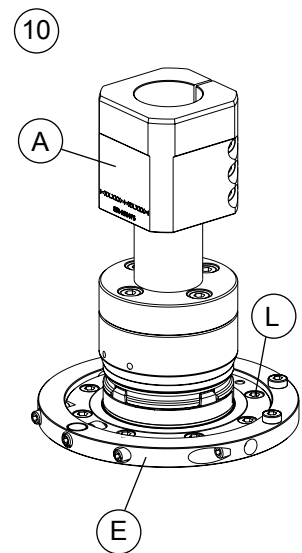
INDICATION

Position finale : grande aiguille sur 0, petite aiguille selon le calcul.

10.
(Bild 10)
Sofern möglich, sämtliche Schrauben (L) im eingefahrenen Zustand vorsichtig festziehen. Somit können allfällige Veränderungen an den Messuhren direkt abgelesen und korrigiert werden.

10.
(Diagram 10)
If possible, carefully tighten all the screws (L) in the retracted state. This allows you to read off any changes from the dial gauges and to correct them.

10.
(figure 10)
Dans la mesure du possible, serrer avec précaution toutes les vis (L) à l'état rétré. Ainsi, les dérives éventuelles peuvent être relevées directement sur les comparateurs et corrigées.



Ansonsten mit Ausrichtdorn in Ausgangsposition fahren und Befestigungsschrauben (L) festziehen. Zur Kontrolle noch einmal in Ausrichtmatrize einfahren und Werte kontrollieren.

Otherwise, move with alignment pin to the initial position and tighten the fastening screws (L). Move again into alignment die plate and check the values.

Dans le cas contraire, déplacer le tasseau de positionnement sur sa position initiale et serrer les vis de fixation (L). Pour contrôler, rentrer une nouvelle fois la matrice de positionnement et contrôler les valeurs.

Wenn Werte an Messuhren korrekt sind, in Ausgangsposition fahren.

If the values on the gauges are correct, move to the initial position.

Si les valeurs des comparateurs sont correctes, approcher la position initiale.

Bei Abweichungen Befestigungsschrauben (L) etwas lösen und Ausrichtvorgang fortsetzen.

In case of deviations, slightly loosen the fastening screws (L) and continue the alignment process.

En cas de divergences, desserrer légèrement les vis de fixation (L) et poursuivre le processus d'alignement.

HINWEIS

Die Befestigungsschrauben (L) des Positionierendes müssen nach dem Ausrichten mit **14 Nm** festgezogen sein.

ADVICE

After the positioning ring has been aligned, tighten the attachment bolts (L) to **14 Nm**.

INDICATION

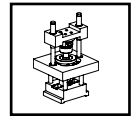
Après alignement de la bague de positionnement, serrer les vis de fixation (L) à **14 Nm**.

Nach Beendigung des Ausrichtvorgangs Ausrichtdorn (A), Gewindescheibe M58 x 1 (O) und Ausrichtflansch (E) entfernen.

After the positioning process has been completed, remove positioning pin (A), threaded washer M58 x 1 (O) and alignment flange (E).

Une fois la procédure de positionnement terminée, retirer le tasseau de positionnement (A), la rondelle filetée M58 x 1 (O) et le flasque de positionnement (E).





HINWEIS

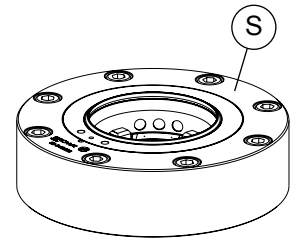
Die weitere Montage und Inbetriebnahme des Spannftutters (S) entnehmen Sie bitte der Betriebsanleitung des Spannftutters PM85 Multi (ER-048580).

ADVICE

For the further setting up process of the chuck (S), please have a look to the operating manual of the Chuck PM85 Multi (ER-048580).

INDICATION

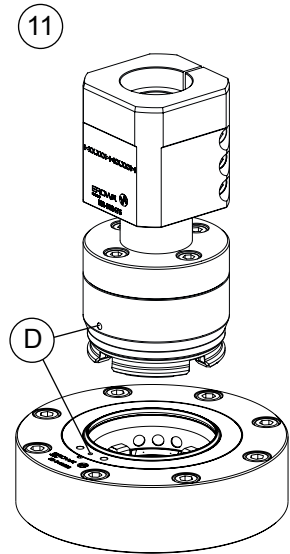
Pour la suite du montage et de la mise en service du mandrin (S), veuillez vous référer aux instructions de service du mandrin PM85 Multi (ER-048580).



11.
(Bild 11)
Nach erfolgter Montage des Spannftutters PM85, Spannfutter pneumatisch betätigen (min. 6 bar) und Ausrichtdorn vorsichtig einsetzen unter Berücksichtigung der Referenzmarken (D). Spannfutter schliessen. Durch einfahren in die Ausrichtmatrize Werte an den Messuhren (U1, U2) nochmals kontrollieren.

11.
(Diagram 11)
When the chuck PM85 has been mounted, operate the chuck pneumatically (min. 6 bar) and carefully insert the alignment pin while observing the reference marks (D). Close the chuck. Check again the values on the dial gauges (U1, U2) while moving into the alignment die plate.

11.
(figure 11)
Après le montage du mandrin PM85, actionner pneumatiquement le mandrin (min. 6 bar) et insérer avec précaution le tasseau de positionnement, en tenant compte des repères de référence (D). Fermer le mandrin. Contrôler une nouvelle fois les valeurs sur les comparateurs (U1, U2) en rentrant dans la matrice de positionnement.



12.
Oberstempelspannfutter ausrichten

12.
Aligning the upper punch chuck

12.
Aligner le mandrin du poinçon supérieur

HINWEIS

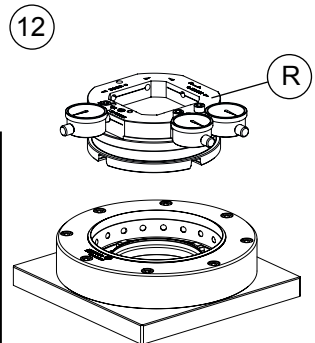
Der Ausrichtvorgang für das Unter- sowie das Oberstempelspannfutter sind nahezu identisch.
Unterschied: Die Ausrichtmatrize muss vor dem Einfahren des Ausrichtdorns im Matrizen-spannfutter gespannt werden.

ADVICE

The alignment processes for the lower and the upper punch chucks are almost identical.
Difference: The alignment die plate must be clamped in the die plate chuck before inserting the alignment pin.

INDICATION

Les processus d'alignement pour les mandrins de poinçons supérieurs et inférieurs sont presque identiques.
Différence: la matrice de positionnement doit être serrée dans le mandrin à matrice avant la rentrée du tasseau de positionnement.



(Bild 12)
Nach Beendigung des Ausrichtvorgangs Matrizen-spannfutter betätigen und Ausrichtmatrize (R) entfernen.

(Diagram 12)
After the positioning process has been completed, operate chuck for die-plate and remove positioning die-plate (R).

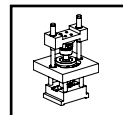
(figure 12)
Une fois la procédure de positionnement terminée, actionner le mandrin pour matrice et retirer la matrice de positionnement (R).

Das System ist nun betriebsbereit.

The system is now operational.

Le système est maintenant prêt à fonctionner.





PM Tooling

PM Tooling

Outillage PM

Wartung und Pflege

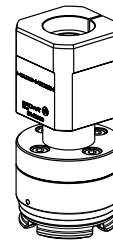
Ausrichtdorn und Einzelteile nach Gebrauch sauber reinigen, gegen Rost schützen und in die Originalverpackung zurücklegen.

Maintenance

After use, thoroughly clean the positioning pin and the other parts, protect it against corrosion, and return it to its original packaging.

Maintenance

Après utilisation, nettoyer soigneusement le tasseau de positionnement, la protéger contre la rouille et la remettre dans son emballage d'origine.

**Optionen**

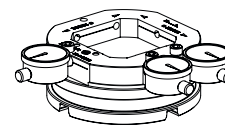
ER-047905
Ausrichtmatrize PM128
Precise / Multi

Options

ER-047905
Positioning die-plate PM128
Precise / Multi

Options

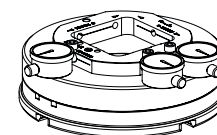
ER-047905
Matrice de positionnement
PM128 Precise / Multi



ER-059408
Ausrichtmatrize PM190 Multi

ER-059408
Positioning die-plate PM190
Multi

ER-059408
Matrice de positionnement
PM190 Multi

**Ersatzteile**

ER-015710
Sechskantstiftschlüssel SW4

Spare parts

ER-015710
Hexagon key SW4

Pièces de rechange

ER-015710
Clé mâle à six pans cote sur
plats 4



ER-000975
Zylinderschraube M10 x 25

ER-000975
Socket head bolt M10 x 25

ER-000975
Vis à tête cylindrique M10 x 25



Beziehen Sie Ersatzteile bei Ihrem EROWA Fachhändler.

Please order spare parts from your EROWA dealer.

Commandez les pièces de rechange chez votre agent EROWA.

Technischer Support

Für Fragen zu dieser Betriebsanleitung kontaktieren Sie bitte: info@erowa.com.

Technical support

For technical support about this operating instruction, please contact: info@erowa.com.

Support technique

Pour support technique à cette instruction de service veuillez prendre contact: info@erowa.com.

Sicherheit, Garantie und Haftung

Der Hersteller
 EROWA AG
 Knutwilerstrasse
 CH-6233 Büron LU /
 Switzerland
 Tel. ++41 (0)41-935 11 11
 Fax ++41 (0)41-935 12 13
 e-mail: info@erowa.com
 www.erowa.com

erklärt hiermit, dass seine Produkte nach modernsten Fertigungsmethoden hergestellt und während der Produktion und als Endprodukt durch unsere Qualitätssicherung umfassend geprüft werden.

Die Garantie beträgt 12 Monate ab Verkaufsdatum. Sie beschränkt sich auf den Ersatz von defekten Teilen. Weitergehende Ansprüche sind ausgeschlossen.

Die Produkte der EROWA AG müssen unter den, in dieser Dokumentation genannten Bedingungen, eingesetzt und betrieben werden. Es dürfen nur EROWA AG Originalteile (Ersatz-, Verschleissstelle, Nachrüstungen) verwendet werden. Nur unter Einhaltung dieser Konditionen ist eine Funktion sichergestellt und eine Gefährdung von Mensch und Maschine ausgeschlossen.

Trotz aller Sorgfalt kann diese Dokumentation Fehler aufweisen. Für Folgeschäden übernimmt die EROWA AG keine Haftung. Technische Änderungen vorbehalten.

Patente:

Diese Produkte sind durch eine oder mehrere der folgenden Patente (Anmeldungen) geschützt.

US 4.615,688	US Re. 33,249	EU 0 308 370	EU 91810937.2	Taiwan 47122	Japan 335221/91
US 4.621,821	US 4.934,680	EU 0 147 531	CAN 1,210,538	Taiwan 61080	Japan 58-195916
US 5,065,991	US 4,786,062	EU 0 248 116	CAN 1,260,968	Taiwan 42155	Japan 238990/86
US 4,686,768	US 751,158	EU 237 614	CAN 1,271,917	Taiwan 80109549	Japan 220264/88
US 534,527	US 6,367,814	EU 90810402.9	Taiwan 47696	Japan 024414/87	Japan 151429/90
US 089,017	EU 0 111 092	EU 90810401.9	Taiwan 55651	Japan 151430/90	Taiwan 205105

Security, guarantee and liability

Manufacturer
 EROWA AG
 Knutwilerstrasse
 6233 Büron LU /
 Switzerland
 Tel. +41 (0)41 935 11 11
 Fax +41 (0)41 935 12 13
 Email: info@erowa.com
 www.erowa.com

hereby confirms that the company's products are manufactured using the latest production methods and that they are subject to extensive quality checks both during production and on the end product.

Guarantee is valid for 12 months from the date of purchase. It is limited to the replacement of faulty parts. Further reaching claims are precluded.

The products of EROWA AG must be installed and operated in strict accordance with the conditions laid down in this documentation. Only EROWA AG original parts (spare parts, wear parts, retrofits) are allowed for use.

Only strict adherence to these conditions will ensure proper working order of the machine and preclude any danger to people and to the machine.

Despite all due care, this documentation may contain errors. EROWA AG shall not be liable for any consequential damage. Technical modifications are reserved.

Patents:

These products are protected by one or more of the following patents (applications).



Sécurité, garantie et responsabilité

Le fabricant
 EROWA AG
 Knutwilerstrasse
 CH-6233 Büron LU /
 Suisse
 Tél. ++41 (0)41-935 11 11
 Fax ++41 (0)41-935 12 13
 e-mail: info@erowa.com
 www.erowa.com

déclare par la présente que ses produits ont été fabriqués conformément aux méthodes de fabrication les plus modernes, et qu'ils ont été contrôlés de manière approfondie par notre service d'assurance qualité pendant la fabrication et en tant que produit fini.

La durée de la garantie est de 12 mois à compter de la date de la vente. Elle se limite au remplacement des pièces défectueuses. Toute autre forme de recours au titre de la garantie est exclue.

L'utilisation et l'exploitation des produits EROWA AG doivent être conformes aux spécifications du présent document. Seules des pièces d'origine EROWA AG doivent être utilisées (pièces de rechange, d'usure, de rééquipement). L'observation de ce dernier est indispensable pour assurer un fonctionnement fiable et prévenir les risques corporels et matériels.

Malgré les soins apportés à sa rédaction, le présent document peut présenter des erreurs. EROWA AG décline toute responsabilité résultant de telles erreurs. EROWA AG se réserve également le droit de procéder à des modifications d'ordre technique.

Brevets :

Ces produits sont protégés par les brevets (ou dépôts de brevet) suivants :

Tochtergesellschaften Subsidiaries / Filiales

Deutschland
 EROWA System Technologien GmbH
 Gewerbepark Schwadernmühle
 Rossendorferstrasse 1
 DE-90556 Cadolzburg b. Nbg.
 Deutschland
 Tel. 09103 7900-0
 Fax 09103 7900-10
 info@erowa.de
 www.erowa.de

Frankreich
 EROWA Distribution France Sàrl
 PAE Les Glaisins
 12, rue du Bulloz
 FR-74940 Annecy-le-Vieux
 France
 Tel. 4 50 64 03 96
 Fax 4 50 64 03 49
 info@erowa.tm.fr
 www.erowa.com

Italien
 EROWA Tecnologie S.r.l.
 Strada Statale 24 km 16,200
 IT-10091 Alpignano (TO)
 Italia
 Tel. 011 9664873
 Fax 011 9664875
 info@erowa.it
 www.erowa.com

Italien
 EROWA Tecnologie S.r.l.
 Via Leonardo Da Vinci n. 8
 IT-31020 Villorba (TV)
 Italia
 Tel. 011 9664873
 Fax -
 info@erowa.it
 www.erowa.com

Spanien
 EROWA Technology Ibérica S.L.
 c/ Avda. Cornellà, 142 70 3a ext.
 E-08950 Esplugues de Llobregat - Barcelona
 España
 Tel. 093 265 51 77
 Fax 093 244 03 14
 erowa.iberica.info@erowa.com
 www.erowa.com

Skandinavien
 EROWA Technology Scandinavia A/S
 Fasanvej 2
 DK-5863 Ferritslev Fyn
 Denmark
 Tel. 65 98 26 00
 Fax 65 98 26 06
 info@erowa.com
 www.erowa.com

Osteuropa
 EROWA Technology Sp. z o.o.
 Eastern Europe
 ul. Spółdzielcza 37-39
 55-080 Kąty Wrocławskie
 Poland
 Tel. 71 363 5650
 Fax 71 363 4970
 info@erowa.com.pl
 www.erowa.com

Indien
 EROWA Technology (India) Private Limited
 No: 6-3-1191/6, Brij Tarang Building
 Unit No-3F, 3rd Floor, Greenlands, Begumpet,
 Hyderabad 500 016 (Andhra Pradesh)
 India
 Tel. 040 4013 3639
 Fax 040 4013 3630
 salesindia@erowa.com
 www.erowa.com

USA
 EROWA Technology, Inc.
 North American Headquarters
 2535 South Clearbrook Drive
 Arlington Heights, IL 60005
 USA
 Tel. 847 290 0295
 Fax 847 290 0298
 e-mail: info@erowa.com
 www.erowa.com

China
 EROWA Technology (Shanghai) Co., Ltd.
 G/F, No. 24 Factory Building House
 69 Gui Qing Road (Caohejing Hi-tech Park)
 Shanghai 200233, PRC
 China
 Tel. 021 6485 5028
 Fax 021 6485 0119
 info@erowa.cn
 www.erowa.cn

Singapur
 EROWA (South East Asia) Pte. Ltd.
 CSE Global Building
 No.2 Ubi View, #03-03
 Singapore 408556
 Singapore
 Tel. 65 6547 4339
 Fax 65 6547 4249
 sales.singapore@erowa.com
 www.erowa.com

Japan
 EROWA Nippon Ltd.
 Sasano Bldg.
 2-6-4 Shiba Daimon, Minato-ku
 105-0012 Tokyo
 Japan
 Tel. 03 3437 0331
 Fax 03 3437 0353
 info@erowa.co.jp
 www.erowa.co.jp

