

**Zentrumspanner  
148 G**

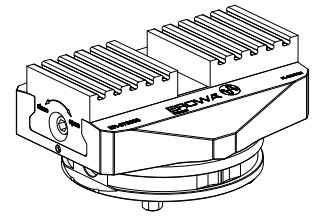
**Self Centering vise  
148 G**

**Étau de centrage  
148 G**

Sicherheit, Garantie, Haftung und Serviceadressen siehe Beilage A.

For safety, guarantee, liability and service addresses, see Appendix A.

Sécurité, garantie, responsabilités et adresses de service : voir annexe A.



**Verpackungsinhalt  
überprüfen**

**Check package contents**

**Vérifier l'intégralité  
de la livraison**

1x Zentrumspanner 148 G

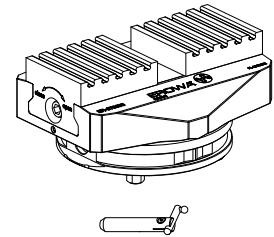
1x Self Centering vise 148 G

1x Étau de centrage 148 G

1x Anschlag

1x Buffer pin

1x Butée



**Bezeichnung der Teile**

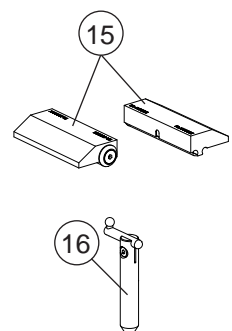
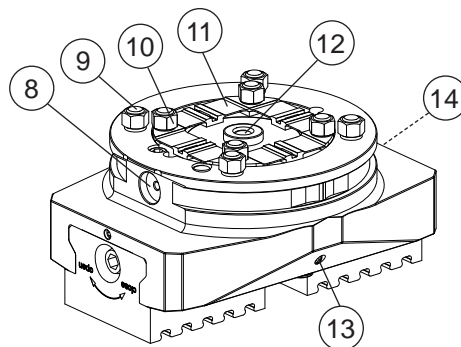
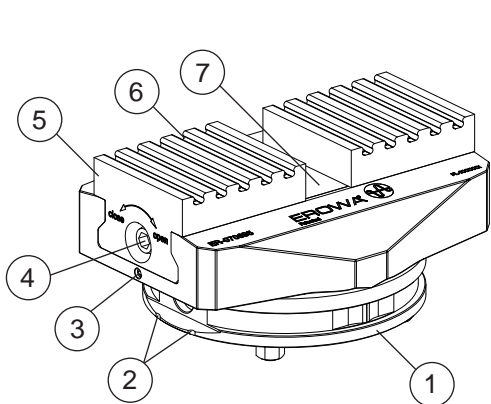
**Description of parts**

**Désignation des éléments**

- 1) Palette ø 148 rostbeständig
- 2) Referenzseite
- 3) Gewindestift
- 4) Spindel
- 5) Backenhalter
- 6) Führungs-Nuten
- 7) Abdeckblech
- 8) Bohrung ø 18 für EWIS Chip (Option)
- 9) Z-Auflagen
- 10) Stützfüsse
- 11) G-Zentrierplatte
- 12) Gewinde M10 für den Spannzapfen
- 13) Druckstück federnd
- 14) Gewindestift
- 15) Backen 13mm (Option)
- 16) Anschlag

- 1) Palett ø 148 rust-resistant
- 2) Reference side
- 3) Threaded pin
- 4) Spindle
- 5) Jaw holder
- 6) Guide slots
- 7) Cover
- 8) Borehole ø 18 for EWIS chip (option)
- 9) Z-supports
- 10) Support feet
- 11) G-centering plate
- 12) M10 thread for the chucking spigot
- 13) Compression bolt, sprung
- 14) Threaded pin
- 15) Jaws 13mm (Option)
- 16) Buffer pin

- 1) Palette ø 148 inoxydable
- 2) Face de référence
- 3) Vis sans tête
- 4) Broche
- 5) Support à mors de serrage
- 6) Rainures de guidage
- 7) Tôle de couverture
- 8) Trou ø 18 pour puce EWIS (en option)
- 9) Appuis Z
- 10) Butées d'appui
- 11) Plaque de centrage G
- 12) Taraudage M10 pour tige de préhension
- 13) Lardon de serrage
- 14) Vis sans tête
- 15) Mors 13mm (Option)
- 16) Butée



**Symbolerklärung**




**Explanation of the symbols**




**Description des symboles utilisés**




Das EROWA Produkt wurde nach den allgemein anerkannten Regeln der Technik und dem aktuellen Stand von Wissenschaft und Technik gefertigt. Dennoch gehen von Maschinen Risiken aus, die sich konstruktiv nicht vermeiden lassen. Um dem mit dem EROWA Produkt arbeitenden Personal ausreichend Sicherheit zu gewährleisten, werden zusätzlich Sicherheitshinweise gegeben. Nur wenn diese beachtet werden, ist hinreichende Sicherheit beim Umgang mit dem EROWA Produkt gewährleistet. Bestimmte Textstellen sind besonders hervorgehoben. Die so gekennzeichneten Stellen haben folgende Bedeutung:

The EROWA Product has been manufactured according to the generally recognized rules of technology and the state of the art of science and technology. Even so, machines involve risks which cannot be avoided by means of design and construction. In order to provide personnel working with the EROWA Product with adequate safety, additional precautions are provided. Adequate safety at work with the EROWA Product can only be ensured if these precautions are being followed. Certain passages have been marked in a particular way. The passages marked in this manner have the following meaning:

Le Produit EROWA a été conçu en fonction des règles techniques généralement admises et de l'état actuel des connaissances scientifiques et techniques. Il n'en reste pas moins que toute machine présente nécessairement des risques qui ne peuvent pas être entièrement éliminés par la seule approche conceptuelle. D'où la prescription de consignes de sécurité spécifiques pour assurer une sécurité maximale au personnel travaillant sur le Produit EROWA. Seule l'observation de ces consignes de sécurité permet d'assurer une sécurité suffisante aux personnes dans leurs rapports avec le Produit EROWA. Certains passages ont été mis en évidence. Ils ont les significations suivantes :

 <b>GEFAHR</b>	 <b>DANGER</b>	 <b>DANGER</b>
Steht für eine unmittelbar drohende Gefahr, die zu schweren, irreversiblen Körperverletzungen oder zum Tod führt.	Highlights an immediate thread of danger that will cause serious, irreversible physical injury or death.	Signale un danger qui vous menace directement et qui provoque de graves blessures corporelles ou la mort.

 <b>WARNUNG</b>	 <b>WARNING</b>	 <b>AVERTISSEMENT</b>
Steht für eine möglicherweise gefährliche Situation, die zu schweren Körperverletzungen führen können.	Highlights a possible dangerous situation that could cause serious physical injury.	Signale une situation potentiellement dangereuse susceptible de provoquer de graves blessures corporelles.

 <b>VORSICHT</b>	 <b>CAUTION</b>	 <b>ATTENTION</b>
Steht für eine möglicherweise gefährliche Situation, die zu leichten Körperverletzungen führen könnte.	Highlights a possible dangerous situation that could cause minor physical injury.	Signale une situation potentiellement dangereuse susceptible de provoquer des blessures corporelles légères.

<b>HINWEIS</b>	<b>ADVICE</b>	<b>INDICATION</b>
Steht für eine möglicherweise schädliche Situation, bei der das Produkt oder eine Sache in seiner Umgebung beschädigt werden könnte.	Highlights a possible harmful situation in which the product or an object in the vicinity could be damaged.	Signale une situation potentiellement néfaste dans laquelle le produit ou un objet placé à proximité de lui risque d'être endommagé.

<b>WICHTIG</b>	<b>IMPORTANT</b>	<b>IMPORTANT</b>
Steht für Anwendungshinweise und andere nützliche Informationen.	Highlights information on usage and other useful information.	Signale des consignes d'utilisation et d'autres informations utiles.

**Schutzeinrichtungen**

**Protection devices**

**Dispositifs de protection**

**⚠️ GEFAHR**

Unvorhersehbare Fehlfunktionen oder fehlerhaftes Material des Produkts (wegfliegen von Teilen), können zu schweren und irreversiblen Körperverletzungen führen.  
Die vorhandenen Schutzeinrichtungen sind gemäss der Betriebsanleitung (Werkzeugmaschine) korrekt und konsequent anzuwenden.

**⚠️ DANGER**

Unforeseeable malfunctions or faulty material of the product (parts being thrown out) can cause severe and irreversible injury.  
The existing protection devices must be used properly and consistently according to the operating instructions (machine tool).

**⚠️ DANGER**

Des dysfonctionnements imprévisibles ou un matériau défectueux dans le produit (pièces qui s'échappent) peuvent entraîner des blessures corporelles lourdes et irrémediables.  
Les dispositifs de protection existants doivent donc être utilisés systématiquement et conformément aux instructions de service (de la machine-outil).

**Persönliche Schutzausrüstung**

**Personal protective equipment**

**Équipement de protection individuelle**

**⚠️ WARNUNG**

Unsachgemässe Bedienung, fehlerhafte Manipulation oder fehlerhaftes Material (herunterfallen von Teilen, Lärm) können zu schweren Körperverletzungen führen.  
Der Bediener ist aufgefordert die vorhandene, persönliche Schutzausrüstung (z.B. Schutzbrille, Schutzschuhe und Gehörschutz) korrekt zu tragen.

**⚠️ WARNING**

Improper operation, erroneous manipulation or faulty material (falling parts, noise) can lead to serious personal injury.  
The operator is requested to properly wear the existing personal protective equipment (e.g., goggles, protective shoes, and hearing protection).

**⚠️ AVERTISSEMENT**

Toute utilisation non conforme, manipulation erronée ou matériau défectueux (chutes de pièces, bruit) peut entraîner de lourdes blessures corporelles.  
L'opérateur est prié de porter correctement les équipements de protection individuelle existants (lunettes de sécurité, chaussures de sécurité, protection auditive, etc.).

**HINWEIS**

Die Auswahl und die Prüfung über den Einsatz der einzelnen Schutzausrüstungsgegenstände hat durch den Betreiber zu erfolgen.

**ADVICE**

The operating company is responsible for the selection and verification of use of the individual protection equipment.

**INDICATION**

L'exploitant est responsable de la sélection et du contrôle des différents équipements de protection individuelle.

**Arbeiten mit Druckluft**

**Working with compressed air**

**Travailler avec de l'air comprimé**

**⚠️ WARNUNG**

Maximaler Reinigungsdruck beachten.  
Zu starkes Abblasen mit der Druckluft vermeiden. (Gefährdung durch versprühen von Flüssigkeit und wegfliegenden Spänen, etc.)  
Gegen Augenverletzungen gut sitzende Schutzbrille sowie Gehörschutz tragen (auch Drittpersonen).  
Müssen Teile beim Abblasen in der Hand gehalten werden, sind geeignete Handschuhe zu tragen.

**⚠️ WARNING**

Be sure to observe the maximum cleaning pressure.  
Avoid excessive blowing with compressed air. (Risk of spraying liquid and projection of chips, etc.)  
To avoid eye injuries, wear properly fitting safety glasses, and wear hearing protection (including third parties).  
If you must hold any parts in your hand while blowing them off, wear suitable gloves.

**⚠️ AVERTISSEMENT**

Observer la pression de nettoyage maximale.  
Éviter un nettoyage par soufflage à trop forte pression. (risque de pulvérisation de liquides et de projection de copeaux, etc.)  
Porter des lunettes de sécurité bien ajuster pour éviter toute blessure des yeux, ainsi qu'une protection auditive (tierces personnes également).  
Si le nettoyage exige de tenir des pièces à la main, porter des gants appropriés.

**Anwendung** (bestimmungsgemäße Verwendung):

**Application** (intended purpose):  
Suitable for manual operation or automatic use.

**Utilisation** (conformément à sa destination) :

L'étai de centrage peut être utilisé en mode manuel ou automatique.

Der Zentrierspanner 148 G ist kompatibel zu:

- PowerChuck P
- ProductionChuck 210 Combi
- ITS Spannfutter ab Systemgröße ø 100
- QuickChuck ab Systemgröße ø 100

The centering vise 148 G is compatible with:

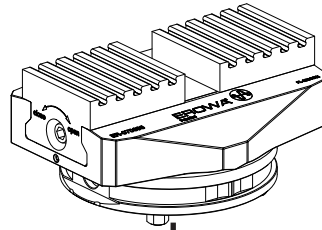
- PowerChuck P
- ProductionChuck 210 Combi
- ITS chucks as from system size ø 100
- QuickChuck as from system size ø 100

L'étai de centrage 148 G est compatible avec :

- PowerChuck P
- ProductionChuck 210 Combi
- ITS mandrins, à partir de la taille de système ø 100
- QuickChuck, à partir de la taille de système ø 100

ER-070695  
Zentrierspanner G  
Self centering vise G  
Étai de centrage G

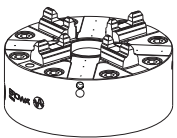
**Aufbau  
Configuration  
Structure**



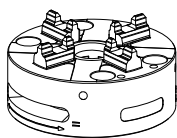
ER-010742  
Spannzapfen F/M Production  
Chucking spigot F/M production  
Tige de préhension F/M production



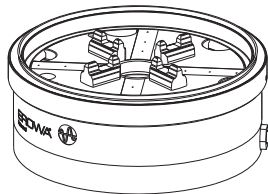
ITS Chuck, as from system size ø 100



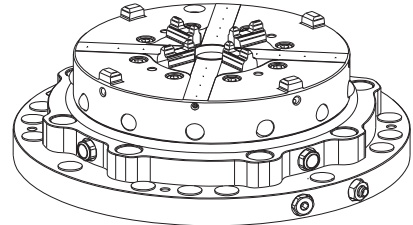
QuickChuck, as from system size ø 100



PowerChuck P & F



ProductionChuck 210 Combi



**HINWEIS**

Andere Spannhalter als hier beschrieben nur auf Anfrage.

**ADVICE**

Chucks other than those described here on request only.

**INDICATION**

Pour des mandrins différents de ceux décrits ici, uniquement sur demande.

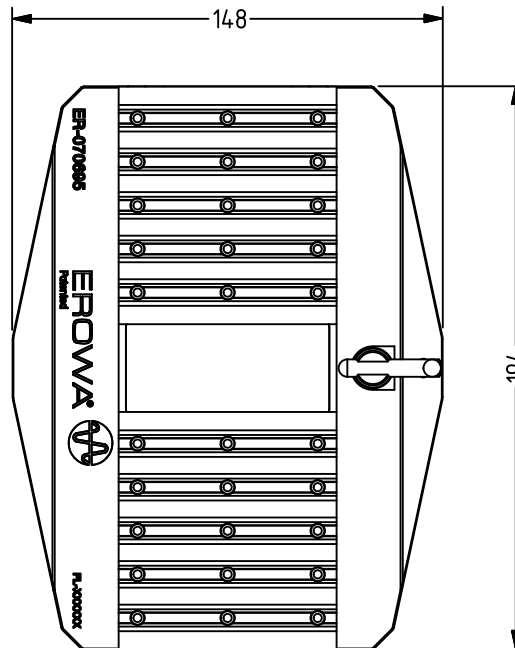
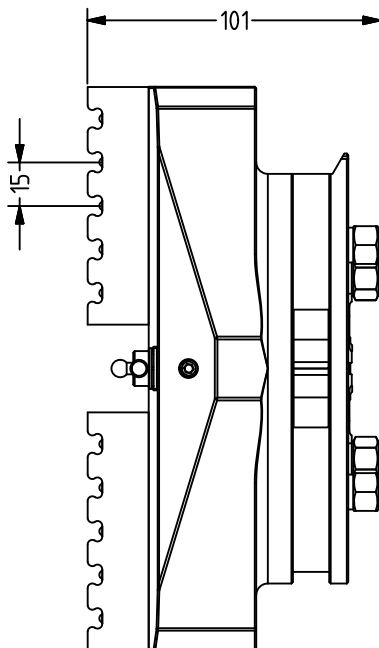
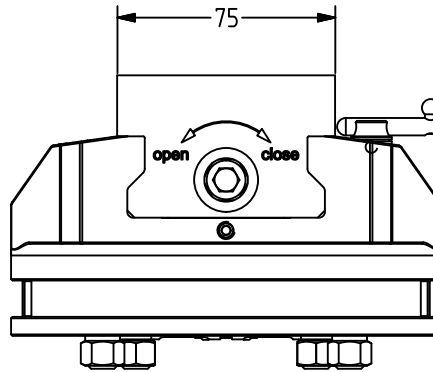
Einsatzgebiet	Usage	Domaine d'application
Fräsen: JA Senkerodieren: JA Drahterodieren: auf Anfrage Drehmaschinen: NEIN	Milling: YES Die sinking: YES Wire EDM: on request Lathes: NO	Fraisage : OUI Enfonçage par électro-érosion : OUI Électro-érosion fil : sur demande Tournage : NON

Sicherheit	Safety	Sécurité
<b>Wichtige Hinweise zu den Sicherheitsvorschriften.</b>	<b>Important notes concerning safety regulations.</b>	<b>Directives importantes relatives aux consignes de sécurité.</b>

HINWEIS	ADVICE	INDICATION
Das maximale Drehmoment von <b>60 Nm</b> beim Spannen der Werkstücke darf nicht überschritten werden!	The maximum torque of <b>60 Nm</b> must not be exceeded when clamping the workpieces!	Ne pas dépasser le couple maximal de <b>60 Nm</b> en serrant les pièces !

HINWEIS	ADVICE	INDICATION
<p>Es wird empfohlen die gesamten Auflageflächen der Spannbacken (15) auf der Z-Auflage der Backenhalter (5) aufliegen zu lassen.</p> <p>Hiermit ist eine korrekte Funktion der Spannbacken (15) gewährleistet.</p> <p>Werden die Spannbacken (15) auf der äussersten Position (x) eingesetzt, dürfen diese bis zu einem Drehmoment von <b>max. 20 Nm</b> angezogen werden.</p>	<p>It is recommended that the complete support surfaces of the jaws (15) are positioned on the Z-support of the jaw holders (5). Then the correct function of the jaws (15) is assured.</p> <p>If the jaws (15) are inserted at the outermost position (x), they may be tightened to a <b>maximum torque of 20 Nm</b>.</p>	<p>Il est recommandé que les surfaces d'appui des mors de serrage (15) sont complètement positionnées sur l'appui Z des supports à mors (5).</p> <p>Ainsi, le fonctionnement correct des mors de serrage (15) est assuré.</p> <p>Si les mors de serrage (15) sont insérés à la position la plus extérieure (x), ils peuvent être serrés jusqu'à un couple <b>maximal de 20 Nm</b>.</p>

Technische Daten	Technical data	Caractéristiques techniques	
Material: Rostbeständiger Stahl	Material: rust-resistant steel	Matériau: acier inoxydable	
Spannkraft in N bei <b>60 Nm</b> Drehmoment an der Spindel	Clamping power in N at a torque of <b>60Nm</b> on the spindle	Force de serrage en N avec couple de <b>60 Nm</b> à la broche	19'000 N
Wiederholgenauigkeit	Repeatability	Précision de répétition	0.01mm
Spannhub	Clamping stroke	Course de serrage	30 mm
Spannbereich	Clamping range	Fourchette de serrage	5 - 155 mm
Rastermass Backenverstellung	Jaw adjustment grid steps	Cote de la configuration à perçages, réglage des mors	15 mm
Spannmechanismus, wartungsfrei, abgedichtet	Clamping mechanism, maintenancefree, sealed	Mécanisme de serrage sans entretien, étanche	
Gewicht ohne Spannbacken	Weight without jaws	Poids sans mors de serrage	ca. 12,5 kg



**Inbetriebnahme**

Den Spannzapfen (ER-010742) an dem Gewinde (12) der Palette (1) montieren. (Bild A)

**Setting up**

Fit the suitable chucking spigot (ER-010742) to the thread (12) of the pallet (1). (Diagram A)

**Mise en service**

Monter la tige de préhension (ER-010742) sur le taraudage (12) de la palette (1). (Figure A)

**HINWEIS**

Die korrekte Spannzapfen-Montage entnehmen Sie aus der dazugehörigen Spannzapfen-Betriebsanleitung.

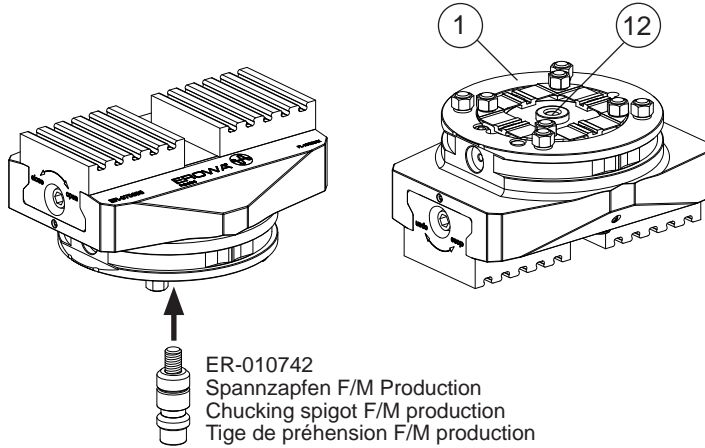
**ADVICE**

The correct way of fitting the chucking spigot is described in the operating instructions for that particular chucking spigot.

**INDICATION**

Le montage correct de la tige de préhension est décrit dans le mode d'emploi correspondant.

A



Um den Anschlag (16) bei Bedarf zu montieren, den Dichtzapfen (17) entfernen und den Anschlag einsetzen. (Bild B)

To fit the buffer pin (16), remove the sealing plug (17) and insert the pin. (Diagram B)

Pour monter la butée (16), retirer le tenon d'étanchéité (17) puis mettre la butée en place. (Figure B)

**HINWEIS**

Bei der Montage des Anschlags ist die korrekte Stellung der Nute (18) zu beachten.

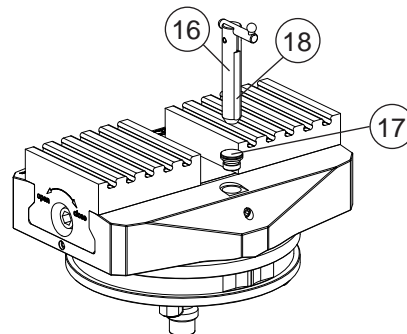
**ADVICE**

When fitting the buffer pin, make sure the groove (18) is in the correct position.

**INDICATION**

Lors du montage de la butée, veiller à la bonne position de la rainure (18).

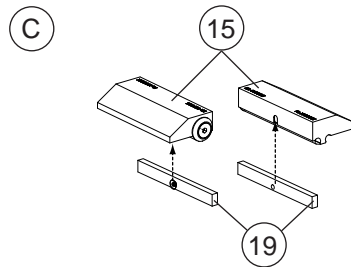
B



Nach Bedarf die passenden Unterlagen (19, Option) an die Backen (15) montieren. (Bild B)

If required, fit the suitable supports (19, option) to the jaws (15). (Diagram B)

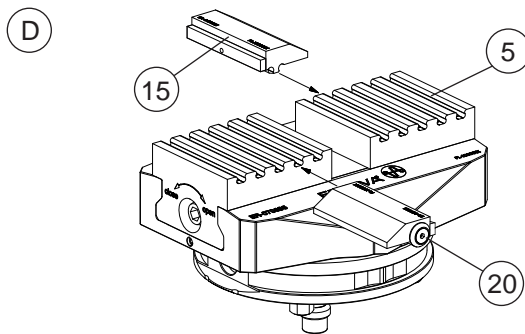
Si nécessaire, monter des entretoises adaptées (19, en option) sur les mors (15). (Figure B)



Die zwei Backen (15) mit montierten Unterlagen behutsam bis zu den Anschlägen (20) einsetzen. (Bild D)

Gently insert the two jaws (15) with the fitted supports and slide them as far as the stops (20). (Diagram D)

Insérer avec précaution les deux mors (15) munis des entretoises jusqu'aux butées (20). (Figure D)



### HINWEIS

Um zentrisch spannen zu können, muss die linke und rechte Backe (15) in die gleiche Nutenposition der Backenhalter (5) eingesetzt werden.

### ADVICE

To be able to clamp parts centrally, the left and the right jaw (15) must be inserted into the same slot position in the jaw holder (5).

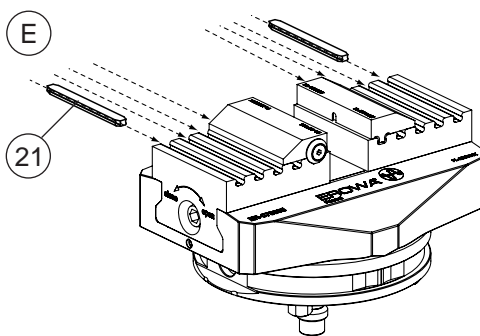
### INDICATION

Pour un serrage centré, les mors gauche et droit (15) doivent être insérés dans les rainures symétriquement opposées du support (5).

Die Abdeckungen (21, Option) zum Schutz vor Verschmutzung in die Nuten des Zentrumspanners einschieben. (Bild E)

Slide covers (21, option) into the slots of the centering vise to protect it against contamination. (Diagram E)

Insérer les caches (21, en option) de protection contre la poussière, dans les rainures de l'étau de centrage. (Figure E)

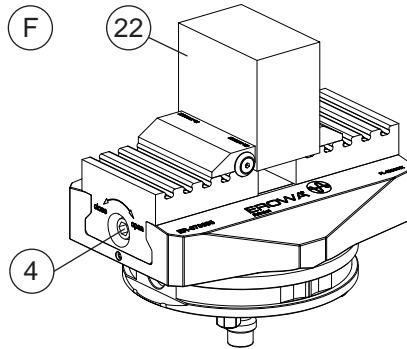




Zentrumspanner öffnen und Werkstück (22) einsetzen. Sechskanteinsatz (ER-068025, Option) auf den Drehmomentschlüssel (ER-068026, Option) stecken. Anschliessend an dem Sechskant der Spindel (4) ansetzen. Mit einem maximalen Drehmoment von 60 Nm den Zentrumspanner schliessen. (Bild F)

Open centering vise and insert workpiece (22). Stick hex bit (ER-068025, option) onto the torque wrench (ER-068026, option). Then place the wrench on the hex end of the spindle (4). Close the centering vise with a maximum torque of 60 Nm. (Diagram F)

Ouvrir l'étau de centrage et mettre la pièce (22) en place. Insérer la douille à six pans (ER-068025, en option) sur la clé dynamométrique (ER-068026, en option). L'engager ensuite sur l'extrémité à six pans de la broche (4). Fermer l'étau de serrage avec un couple maximal de 60 Nm. (Figure F)



### HINWEIS

Nach dem Spannen den Drehmomentschlüssel und den Sechskanteinsatz vom Zentrumspanner entfernen.

### ADVICE

Remove the torque wrench and the hex bit from the centering vise after clamping.

### INDICATION

Retirer ensuite la clé dynamométrique ainsi que la douille de l'étau de centrage.

### WICHTIG

Vor der Bearbeitung sicherstellen, dass es zu keiner Kollision mit dem Anschlag kommen kann, wenn nötig den Anschlag entfernen.

### IMPORTANT

Before machining starts, make sure that there can be no collision with the buffer pin. If necessary, remove the buffer pin.

### IMPORTANT

S'assurer avant l'usinage qu'il n'y a aucun risque de collision avec la butée. Retirer cette dernière cinécessaire.

### ! WARNUNG

Ist kein Werkstück eingespannt, so können die Spannbacken bei Rotation des Schraubstockes oder Bewegung des Maschinentisches jederzeit aus dem Schraubstock wegfallen!

Der Zentrumspanner darf nicht auf Drehmaschinen eingesetzt werden!

### ! WARNING

If no workpiece is clamped, the jaws may drop from the vise at any time when the vise is rotating or the machine table is moving!

The centering vise must not be used on lathes!

### ! AVERTISSEMENT

En l'absence de pièce, les mors de serrage peuvent tomber de l'étau à tout moment en cas de rotation de l'étau ou de déplacement du plateau de la machine !

Ne pas utiliser l'étau de centrage sur des tours !

**Zentrum des Zentrumspanners justieren**

**Adjust the center of the centering vise**

**Ajustage de l'étau de centrage**

Um das Zentrum des Zentrumspanners zu justieren, ist wie folgt vorzugehen:

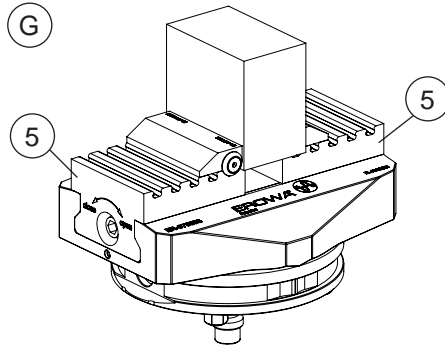
To adjust the center of the centering vise, proceed as follows:

Ajuster l'étau de centrage de la manière suivante :

Zentrumspringer in Spannhalter spannen, Endmass einsetzen und Backenhalter (5) zusammenfahren, nur leicht spannen. (Bild G)

Clamp centering vise into chuck, insert gauge block and move jaw holder (5) together; clamp only lightly. (Diagram G)

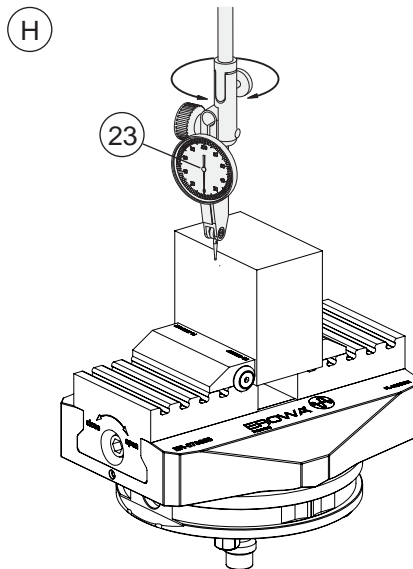
Serrer l'étau de centrage dans le mandrin de serrage. Insérer la cale étalon et rapprocher les supports des mors de serrage, ne serrer que légèrement. (Figure G)



Systemnullpunkt in den X- und Y-Achsen anfahren. Nachprüfen des Nullpunktes durch Einmitten der Messuhr (23) und abfahren des Endmasses. (Bild H)

Move to system datum point in the X- and Y-axes. Recheck the datum point by centering the dial gauge (23) and moving along the gauge block. (Diagram H)

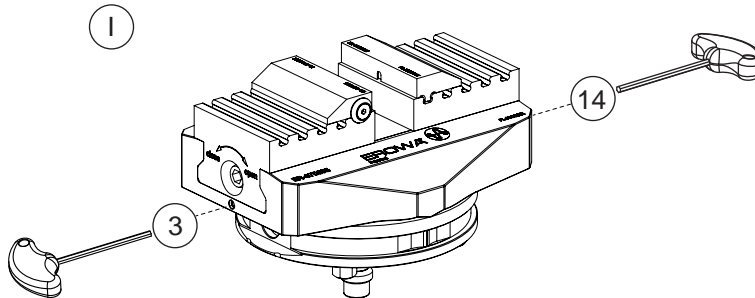
Positionner le zéro du système des axes X et Y. Contrôler le zéro en centrant le comparateur (23) et retirer la cale étalon. (Figure H)



Muss der Nullpunkt nachjustiert werden, kann durch lösen und kontern der Gewindestifte (3) und (14) der Nullpunkt des Zentrumspanners korrigiert werden. (Bild I)

If the datum point has to be re-adjusted, the datum point of the centering vise can be corrected by unscrewing and countering the threaded pins (3 and 14). (Diagram I)

Si le zéro doit être réajusté, desserrer puis bloquer les vis sans tête (3) et (14) pour corriger le zéro de l'étau de centrage. (Figure I)



**Instandhaltung, Wartung  
(Bild J)**

G-Zentrierplatte (11) und Z-Auflagen (9) reinigen und gegen Beschädigung durch Schläge schützen.  
Zentrumspanner 148 G nach Gebrauch sauber reinigen und gegen Korrosion schützen.

**Maintenance  
(Diagram J)**

Clean G-centering plate (11) and Z-supports (9) and protect them against damage by knocks.  
Thoroughly clean the centering vise 148 G after use and protect it against corrosion.

**Maintenance  
(figure J)**

Nettoyer la plaque de centrage G (11) ainsi que les appuis Z (9) et les protéger contre les chocs.  
Nettoyer l'étau de centrage 148 G après utilisation et le protéger contre la corrosion.

**HINWEIS**

Das Spindelsystem ist grundsätzlich wartungsfrei.

**ADVICE**

Basically, the spindle system is maintenancefree.

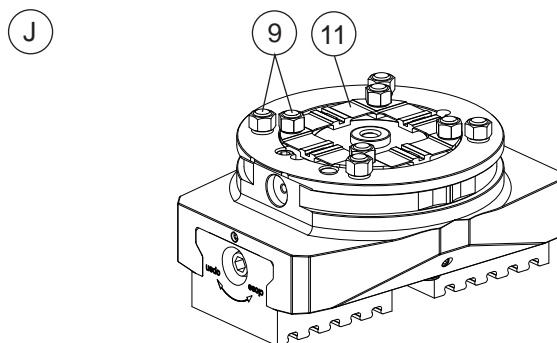
**INDICATION**

Le système de broche ne nécessite en principe aucune maintenance.

Wir empfehlen trotzdem, je nach Anwendung/Bedarf den Zentrierspanner von Zeit zu Zeit zu demontieren, reinigen und zu ölen.

Depending on the application/requirements, we nevertheless recommend that the centering vise be removed, cleaned and lubricated.

Selon l'utilisation et les besoins, nous recommandons quand même de démonter de temps à autre l'étau de centrage, de le nettoyer et de l'huiler.



**⚠ VORSICHT**

Zu starkes Abblasen mit Pressluft vermeiden!

**⚠ CAUTION**

Avoid excessive blasting with compressed air!

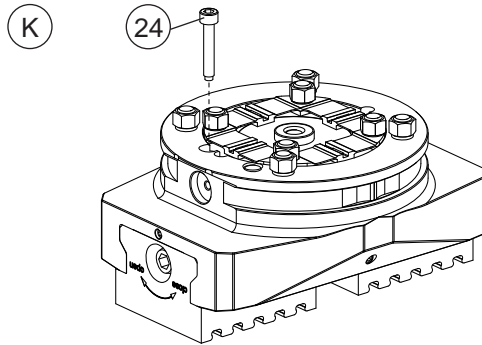
**⚠ ATTENTION**

Eviter un fort soufflage à l'air comprimé !

Zum Demontieren die Anschlagsschraube (24) lösen und entfernen. (Bild K)

To remove it, loosen the stop bolt (24) and remove it. (Diagram K)

Pour le démontage, desserrez et retirez la vis de butée (24). (Figure K)



Den Zentrumspringer nach Bedarf demontieren, reinigen und einölen. Danach den Zentrumspringer montieren und auf Funktion überprüfen. Nach der Montage muss man den Zentrumspringer justieren, gemäss Vorgehen auf Seite 10. (Bild L)

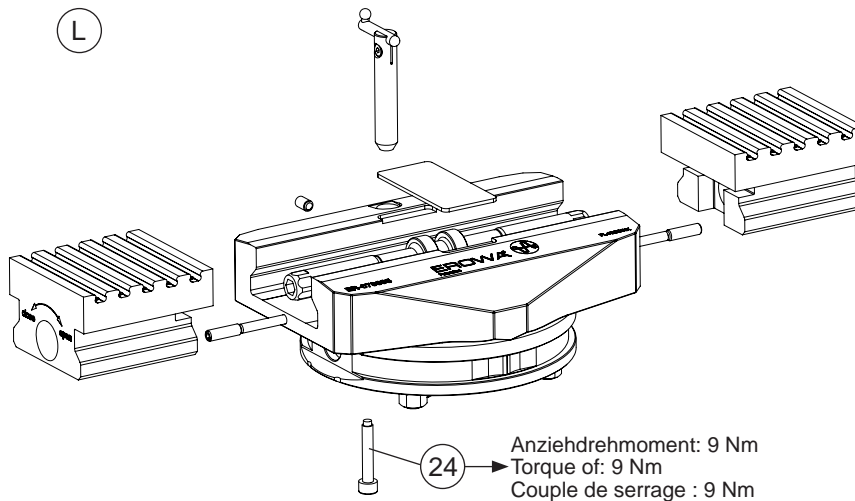
Remove, clean and lubricate the centering vise according to requirements. Then refit the centering vise and check its working order.

After being refitted, the centering vise will have to be adjusted according to the instructions on page 10. (Diagram L)

Si nécessaire, démontez l'étau de centrage, le nettoyez et l'huilez.

Montez ensuite l'étau de centrage et contrôlez son bon fonctionnement.

Après le montage, il est nécessaire d'ajuster l'étau de centrage selon la procédure indiquée à la page 10. (Figure L)



**Störungen, Fehlerbehebungen**  
(Bild M)

**F = Fehler**  
**U = mögliche Ursache**  
**B = Behebung**

F: Repetiergenauigkeit stimmt nicht.

U: Backen (15) verschmutzt

B: Backen (15) reinigen

**Failures: cause and action**  
(Diagram M)

**F = failure**  
**C = possible cause**  
**A = action**

F: Repeatability not right.

C: Jaws (15) are contaminated

A: Clean jaws (15)

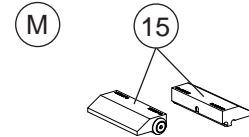
**Pannes, dépannage**  
(figure M)

**F = Défaut**  
**C = Cause possible**  
**D = Dépannage**

F: Précision de répétabilité inexacte.

C: Mors de serrage (15) encrassés

D: Nettoyer les mors de serrage (15)



(Bild N)

F: Repetiergenauigkeit stimmt nicht.

U: Z-Auflagen (9) oder G-Zentrierplatte (11) verschmutzt oder beschädigt.

B: Z-Auflagen (9) und Zentriernuten (11) reinigen. Bei Beschädigung den Zentrierspanner zur Reparatur an EROWA senden.

(Diagram N)

F: Repeatability not right.

C: Z-supports (9) or G-centering plate (11) are dirty or damaged.

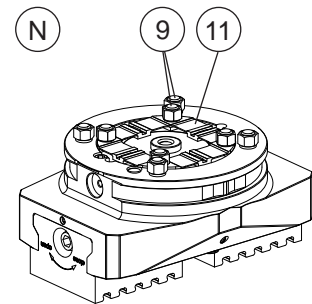
A: Clean Z-supports (9) or centering grooves (11). In case of damage, return the self Centering vise to EROWA for repair.

(figure N)

F: Précision de répétabilité inexacte.

C: Appuis Z (9) ou la plaque de centrage G (11) souillée ou endommagée.

D: Nettoyer les appuis Z (9) et les rainures de centrage (11). En cas d'Étau de centrage en dommagé, le retourner à EROWA pour réparation.



**Ersatzteile**

ER-065121  
Anschlag

Beziehen Sie Ersatzteile bei Ihrem EROWA Fachhändler.

**Spare parts**

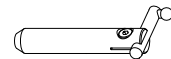
ER-065121  
Buffer pin

Order the spare parts from your specialized EROWA dealer.

**Pièces de rechange**

ER-065121  
Butée

Commandez les pièces de rechange chez votre agent EROWA.



**Technischer Support**

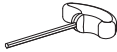

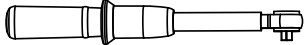

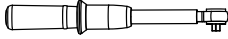



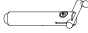
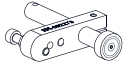

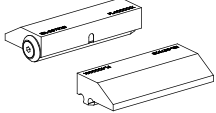
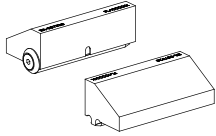
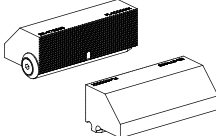
Für Fragen zu dieser Betriebsanleitung kontaktieren Sie bitte: info@erowa.com.

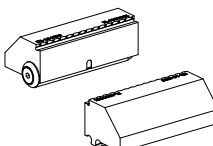
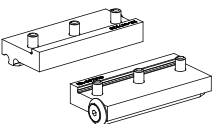
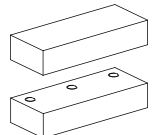
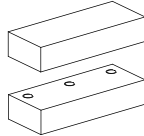
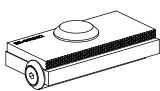
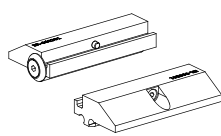
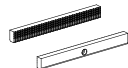
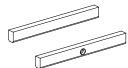
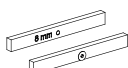
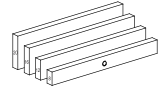
**Technical support**

For technical support about this operating instruction, please contact: info@erowa.com.

**Support technique**

Pour support technique à ce instruction de service veuillez prendre contact : info@erowa.com.

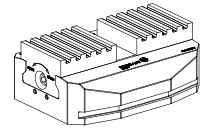
Optionen	Options	Options	
ER-043321 Sechskant-Stiftschlüssel SW 2.5	ER-043321 Hexagon socket head wrench SW 2.5	ER-043321 Clé mâle à six pans, cote sur plats 2.5	
ER-007768 Sechskant-Stiftschlüssel SW 3	ER-007768 Hexagon socket head wrench SW 3	ER-007768 Clé mâle à six pans, cote sur plats 3	
ER-068026 Drehmomentschlüssel 20 - 120 Nm für Zentrumspanner 148	ER-068026 Torque wrench 20 - 120 Nm for Self Centering Vise 148	ER-068026 Clé dynamométrique 20 - 120 Nm pour Étau de centrage 148	
ER-068025 Sechskanteinsatz 14mm für Zentrumspanner 148	ER-068025 Hex bit, 14mm for Self Centering Vise 148	ER-068025 Douille à six pans 14mm pour Étau de centrage 148	
ER-052602 Drehmomentschlüssel 10 - 50 Nm für Zentrumspanner 85	ER-052602 Torque wrench 10 - 50 Nm for Self Centering Vise 85	ER-052602 Clé dynamométrique 10 - 50 Nm pour Étau de centrage 85	
ER-078521 Sechskanteinsatz 10mm für Zentrumspanner 85	ER-078521 Hex bit, 10mm for Self Centering Vise 85	ER-078521 Douille à six pans 10mm pour Étau de centrage 85	
ER-010742 Spannzapfen F/M Production	ER-010742 Chucking spigot F/M Production	ER-010742 Tige de préhension F/M production	
ER-040999 MTS Spannzapfen P	ER-040999 MTS chucking spigot P	ER-040999 Tige de préhension MTS P	
ER-065121 Anschlag	ER-065121 Buffer pin	ER-065121 Butée	
ER-082273 Magnetanschlag	ER-082273 Magnetic stop	ER-082273 Butée magnétique	
ER-067169 Schmutzabdeckung zu Zentrumspanner	ER-067169 Chip cover for self centering vise	ER-067169 Protection de rainures pour étau de centrage	
ER-067925 Spannbacken 13mm (1 Paar)	ER-067925 Jaws 13mm (pair)	ER-067925 Mors de serrage 13 mm (1 paire)	
ER-067926 Spannbacken 24mm (1 Paar)	ER-067926 Jaws 24mm (pair)	ER-067926 Mors de serrage 24 mm (1 paire)	
ER-070683 Spannbacken 24 mm SlipStop (1 Paar)	ER-070683 Jaws 24 mm grip (pair)	ER-070683 Mors de serrage 24 mm grip (1 paire)	

ER-104530 Prägespannbacken 24 mm universal (1 Paar) zum EROWA Zentrumspringer	ER-104530 Stamp jaws 24 mm universal (1 pair) for self centering vise	ER-104530 Mors d'estampage 24 mm universel (1 paire) pour étau de centrage	
ER-086608 Adapterbacken 12mm 1 Paar zu Zentrumspringer	ER-086608 Adapters for interchangeable jaws 1 pair, for self centering vise	ER-086608 Adaptateur pour mors rapportés 1 paire pour étau de centrage	
ER-069655 Aufsatzbacken Stahl ungehärtet 1 Paar, passend zu Adapter ER-086608	ER-069655 Interchangeable jaws steel unhardened, 1 pair, to fit adapter ER-086608	ER-069655 Mors rapporté en acier doux, 1 paire compatible avec l'adaptateur ER-086608	
ER-069656 Aufsatzbacken Alu 1 Paar, passend zu Adapter ER-086608	ER-069656 Interchangeable jaws Alu 1 pair, to adapter ER-086608	ER-069656 Mors rapporté en alu 1 paire compatible avec l'adaptateur ER-086608	
ER-068382 Pendelbacke, 1 Stück	ER-068382 Pendulum jaw 1 piece	ER-068382 Mors oscillant 1 pièce	
ER-068381 Adapter 5 mm für Einsatzbacken, 1 Paar	ER-068381 Adapter 5 mm for SlipStop® jaw inserts, 1 pair	ER-068381 Adaptateur 5 mm pour mors SlipStop®, 1 paire	
ER-069884 SlipStop® Einsatz grip 1 Paar, zu Adapter 5mm für Einsatzbacken ER-068381	ER-069884 SlipStop® insert, ruffled 1 pair, for adapter ER-068381	ER-069884 Insert SlipStop® grip 1 paire, pour adaptateur ER-068381	
ER-069885 Einsatz geschliffen 1 Paar, zu Adapter 5mm für Einsatzbacken	ER-069885 SlipStop® insert, grinded 1 pair, for adapter ER-068381	ER-069885 Insert SlipStop® rectifié 1 paire, pour adaptateur ER-068381	
ER-068157 Unterlagen 8 mm (1 Paar)	ER-068157 Spacers 8 mm, 1 pair	ER-068157 Cale 8 mm (1 paire)	
ER-068158 Unterlagen Set 4-teilig (4 Paar) zu Zentrumspringer: Unterlagen 8 mm (1 Paar) Unterlagen 12mm (1 Paar) Unterlagen 16mm (1 Paar) Unterlagen 20mm (1 Paar)	ER-068158 Spacer set (4 pairs) for self centering vise: Spacers 8 mm, 1 pair Spacers 12 mm, 1 pair Spacers 16 mm, 1 pair Spacers 20 mm, 1 pair	ER-068158 Jeu de cales (4 paires) pour étau de centrage : Cale 8 mm (1 paire) Cale 12 mm (1 paire) Cale 16 mm (1 paire) Cale 20 mm (1 paire)	

ER-070231  
Zentrumspanner 148  
(ohne Palette)

ER-070231  
Self Centering Vise 148  
(without pallet)

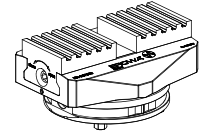
ER-070231  
Étau de centrage 148  
(ohne Palette)



ER-067650  
Zentrumspanner 148 P

ER-067650  
Self Centering Vise 148 P

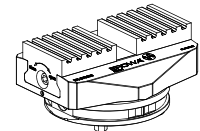
ER-067650  
Étau de centrage 148 P



ER-070695  
Zentrumspanner 148 G

ER-070695  
Self Centering Vise 148 G

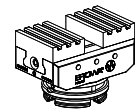
ER-070695  
Étau de centrage 148 G



ER-075600  
Zentrumspanner 85 P

ER-075600  
Self Centering Vise 85 P

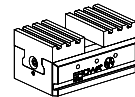
ER-075600  
Étau de centrage 85 P



ER-076988  
Zentrumspanner 85  
ohne Palette

ER-076988  
Self Centering Vise 85  
(without pallet)

ER-076988  
Étau de centrage 85  
sans palette



### WICHTIG

Weitere Produkte finden Sie im Gesamtkatalog und auf unserer Webseite [www.erowa.com](http://www.erowa.com)

### IMPORTANT

D'autres produits vous trouvez également au catalogue général et à [www.erowa.com](http://www.erowa.com)

### IMPORTANT

More products can be found in our general catalog and on our web-page [www.erowa.com](http://www.erowa.com)



**Sicherheit, Garantie und Haftung**

**Der Hersteller**  
 EROWA AG  
 Knutwilerstrasse  
 CH-6233 Büron LU /  
 Switzerland  
 Tel. ++41 (0)41-935 11 11  
 Fax ++41 (0)41-935 12 13  
 e-mail: info@erowa.com  
 www.erowa.com

erklärt hiermit, dass seine Produkte nach modernsten Fertigungsmethoden hergestellt und während der Produktion und als Endprodukt durch unsere Qualitätssicherung umfassend geprüft werden.

Die Garantie beträgt 12 Monate ab Verkaufsdatum. Sie beschränkt sich auf den Ersatz von defekten Teilen. Weitergehende Ansprüche sind ausgeschlossen.

Die Produkte der EROWA AG müssen unter den, in dieser Dokumentation genannten Bedingungen, eingesetzt und betrieben werden. Es dürfen nur EROWA AG Originalteile (Ersatz-, Verschleissteile, Nachrüstungen) verwendet werden. Nur unter Einhaltung dieser Konditionen ist eine Funktion sichergestellt und eine Gefährdung von Mensch und Maschine ausgeschlossen.

Trotz aller Sorgfalt kann diese Dokumentation Fehler aufweisen. Für Folgeschäden übernimmt die EROWA AG keine Haftung. Technische Änderungen vorbehalten.

**Patente:**  
 Diese Produkte sind durch eine oder mehrere der folgenden Patente (Anmeldungen) geschützt.

US 4.615,688	US Re. 33,249	EU 0 308 370	EU 91810937.2	Taiwan 47122	Japan 335221/91
US 4.621,821	US 4.934,680	EU 0 147 531	CAN 1,210,538	Taiwan 61080	Japan 58-195916
US 5,065,991	US 4,786,062	EU 0 248 116	CAN 1,260,968	Taiwan 42155	Japan 238990/86
US 4,686,768	US 751,158	EU 237 614	CAN 1,271,917	Taiwan 80109549	Japan 220264/88
US 534,527	US 6,367,814	EU 90810402.9	Taiwan 47696	Japan 024414/87	Japan 151429/90
US 089,017	EU 0 111 092	EU 90810401.9	Taiwan 55651	Japan 151430/90	Taiwan 205105

**Security, guarantee and liability**

**Manufacturer**  
 EROWA AG  
 Knutwilerstrasse  
 6233 Büron LU /  
 Switzerland  
 Tel. +41 (0)41 935 11 11  
 Fax +41 (0)41 935 12 13  
 Email: info@erowa.com  
 www.erowa.com

hereby confirms that the company's products are manufactured using the latest production methods and that they are subject to extensive quality checks both during production and on the end product.

Guarantee is valid for 12 months from the date of purchase. It is limited to the replacement of faulty parts. Further reaching claims are precluded.

The products of EROWA AG must be installed and operated in strict accordance with the conditions laid down in this documentation. Only EROWA AG original parts (spare parts, wear parts, retrofits) are allowed for use.

Only strict adherence to these conditions will ensure proper working order of the machine and preclude any danger to people and to the machine.

Despite all due care, this documentation may contain errors. EROWA AG shall not be liable for any consequential damage. Technical modifications are reserved.

**Patents:**  
 These products are protected by one or more of the following patents (applications).



**Sécurité, garantie et responsabilité**

**Le fabricant**  
 EROWA AG  
 Knutwilerstrasse  
 CH-6233 Büron LU /  
 Suisse  
 Tél. ++41 (0)41-935 11 11  
 Fax ++41 (0)41-935 12 13  
 e-mail: info@erowa.com  
 www.erowa.com

déclare par la présente que ses produits ont été fabriqués conformément aux méthodes de fabrication les plus modernes, et qu'ils ont été contrôlés de manière approfondie par notre service d'assurance qualité pendant la fabrication et en tant que produit fini.

La durée de la garantie est de 12 mois à compter de la date de la vente. Elle se limite au remplacement des pièces défectueuses. Toute autre forme de recours au titre de la garantie est exclue.

L'utilisation et l'exploitation des produits EROWA AG doivent être conformes aux spécifications du présent document. Seules des pièces d'origine EROWA AG doivent être utilisées (pièces de rechange, d'usure, de rééquipement). L'observation de ce dernier est indispensable pour assurer un fonctionnement fiable et prévenir les risques corporels et matériels.

Malgré les soins apportés à sa rédaction, le présent document peut présenter des erreurs. EROWA AG décline toute responsabilité résultant de telles erreurs. EROWA AG se réserve également le droit de procéder à des modifications d'ordre technique.

**Brevets :**  
 Ces produits sont protégés par les brevets (ou dépôts de brevet) suivants :

**Tochtergesellschaften Subsidiaries / Filiales**

**Deutschland**  
 EROWA System Technologien GmbH  
 Gewerbepark Schwadernmühle  
 Rossendorferstrasse 1  
 DE-90556 Cadolzburg b. Nbg.  
 Deutschland  
 Tel. 09103 7900-0  
 Fax 09103 7900-10  
 info@erowa.de  
 www.erowa.de

**Frankreich**  
 EROWA Distribution France Sàrl  
 PAE Les Glaisins  
 12, rue du Bulloz  
 FR-74940 Annecy-le-Vieux  
 France  
 Tel. 4 50 64 03 96  
 Fax 4 50 64 03 49  
 info@erowa.tm.fr  
 www.erowa.com

**Italien**  
 EROWA Tecnologie S.r.l.  
 Strada Statale 24 km 16,200  
 IT-10091 Alpignano (TO)  
 Italia  
 Tel. 011 9664873  
 Fax 011 9664875  
 info@erowa.it  
 www.erowa.com

**Italien**  
 EROWA Tecnologie S.r.l.  
 Via Leonardo Da Vinci n. 8  
 IT-31020 Villorba (TV)  
 Italia  
 Tel. 011 9664873  
 Fax -  
 info@erowa.it  
 www.erowa.com

**Spanien**  
 EROWA Technology Ibérica S.L.  
 c/ Avda. Cornellà, 142 70 3a ext.  
 E-08950 Esplugues de Llobregat - Barcelona  
 España  
 Tel. 093 265 51 77  
 Fax 093 244 03 14  
 erowa.iberica.info@erowa.com  
 www.erowa.com

**Skandinavien**  
 EROWA Technology Scandinavia A/S  
 Fasanvej 2  
 DK-5863 Ferritslev Fyn  
 Denmark  
 Tel. 65 98 26 00  
 Fax 65 98 26 06  
 info@erowa.com  
 www.erowa.com

**Osteuropa**  
 EROWA Technology Sp. z o.o.  
 Eastern Europe  
 ul. Spółdzielcza 37-39  
 55-080 Kąty Wrocławskie  
 Poland  
 Tel. 71 363 5650  
 Fax 71 363 4970  
 info@erowa.com.pl  
 www.erowa.com

**Indien**  
 EROWA Technology (India) Private Limited  
 No: 6-3-1191/6, Brij Tarang Building  
 Unit No-3F, 3rd Floor, Greenlands, Begumpet,  
 Hyderabad 500 016 (Andhra Pradesh)  
 India  
 Tel. 040 4013 3639  
 Fax 040 4013 3630  
 salesindia@erowa.com  
 www.erowa.com

**USA**  
 EROWA Technology, Inc.  
 North American Headquarters  
 2535 South Clearbrook Drive  
 Arlington Heights, IL 60005  
 USA  
 Tel. 847 290 0295  
 Fax 847 290 0298  
 e-mail: info@erowa.com  
 www.erowa.com

**China**  
 EROWA Technology (Shanghai) Co., Ltd.  
 G/F, No. 24 Factory Building House  
 69 Gui Qing Road (Caohejing Hi-tech Park)  
 Shanghai 200233, PRC  
 China  
 Tel. 021 6485 5028  
 Fax 021 6485 0119  
 info@erowa.cn  
 www.erowa.cn

**Singapur**  
 EROWA South East Asia Pte Ltd  
 56 Kallang Pudding Road  
 #06-02 HH@Kallang  
 Singapore 349328  
 Tel. 65 6547 4339  
 Fax 65 6547 4249  
 sales.singapore@erowa.com  
 www.erowa.com

**Japan**  
 EROWA Nippon Ltd.  
 Sasano Bldg.  
 2-6-4 Shiba Daimon, Minato-ku  
 105-0012 Tokyo  
 Japan  
 Tel. 03 3437 0331  
 Fax 03 3437 0353  
 info@erowa.co.jp  
 www.erowa.co.jp

