

PalletSet W

PalletSet W

PalletSet W

Zentrierplatte G 100 M8 x 1

Sicherheit, Garantie, Haftung
und Serviceadressen siehe
Beilage A.

Centering plate G 100 M8 x 1

For safety, guarantee, liability
and service addresses, see
Appendix A.

Plaque de centrage G 100 M8 x 1

Sécurité, garantie, responsabi-
lités et adresses de service :
voir annexe A.

Verpackungsinhalt überprüfen

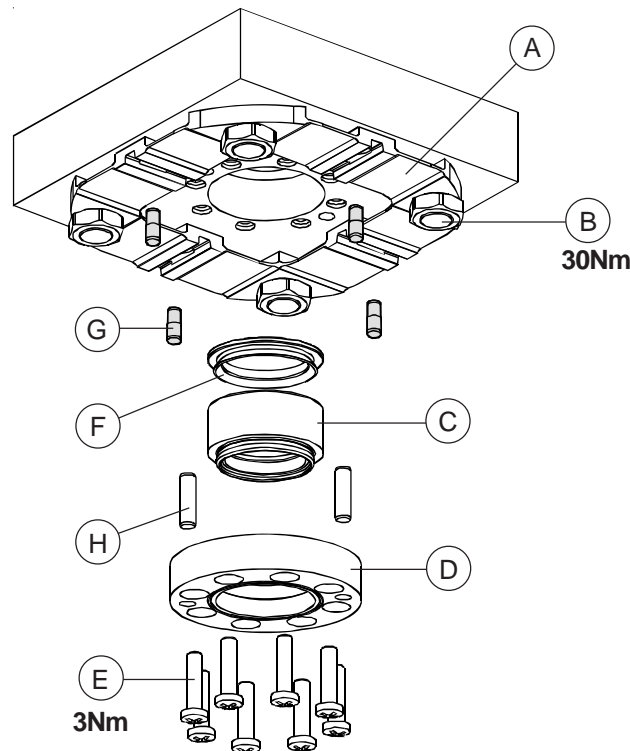
- A) 1 x Zentrierplatte G
- B) 4 x Stützschaube SW13
- C) 1 x Spannring
- D) 1 x Haltescheibe
- E) 8 x Zylinderschraube
M4 x 16
- F) 1 x Dichtring
- G) 4 x Zentrierbolzen
ø 4 / 3,68 (nach
Montage entfernen)
- H) 2 x Zylinderstift ø 4 x 14

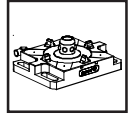
Check package contents

- A) 1 x Centering plates G
- B) 4 x Support bolts SW13
- C) 1 x Clamping rings
- D) 1 x Retaining rings
- E) 8 x Socket head bolts
M4 x 16
- F) 1 x Sealing ring
- G) 4 x Centering pin
ø 4 / 3,68 (remove
after mounting)
- H) 2 x Straight pin ø 4 x 14

Vérifier l'intégralité de la livraison

- A) 1 x Plaque de centrage G
- B) 4 x Vis d'appui, cote sur
plats 13
- C) 1 x Bague de serrage
- D) 1 x Disque support
- E) 8 x Vis à tête cylindrique
M4 x 16
- F) 1 x Joint d'étanchéité
- G) 4 x Goupille de centrage
ø 4 / 3,68 (enlever après
montage)
- H) 2 x Vis à tête cylindrique
ø 4 x 14





PalletSet W

PalletSet W

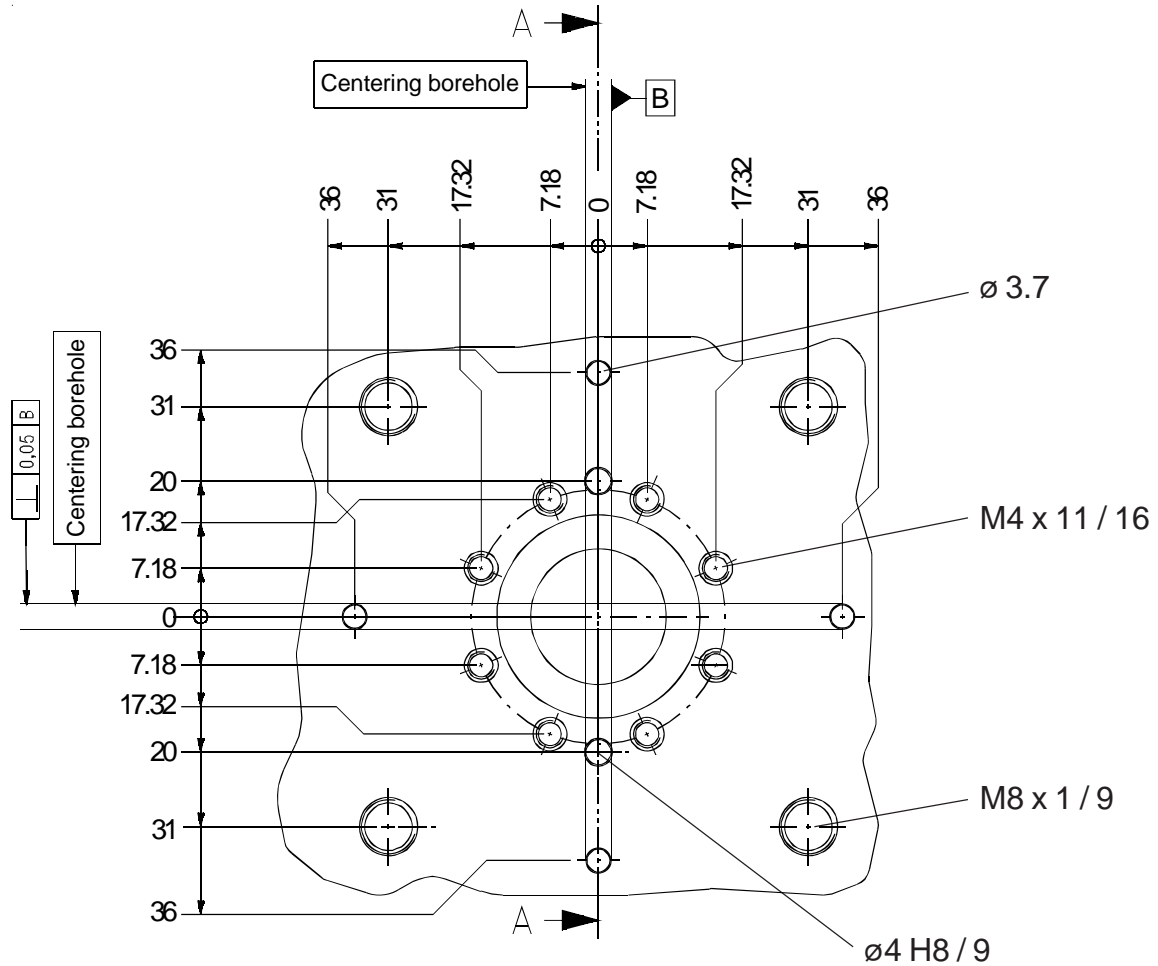
PalletSet W

DOC-054260

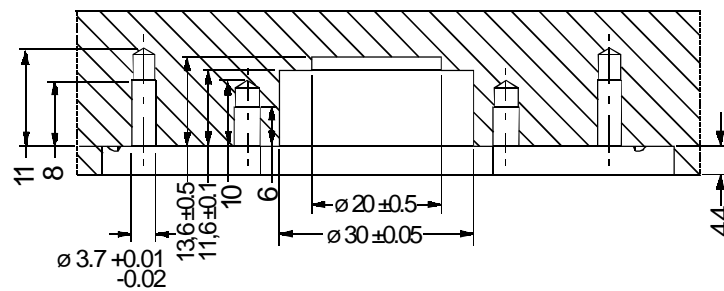
Variante: Halter für
automatischen Einsatz
mit Handling.

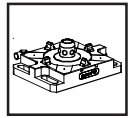
Variant: Holder, support
for automatic use with
handling.

Variante: Support, porte-
électrode pour l'utilisation
et manutention automatique.



Ansicht A-A





PalletSet W

PalletSet W

PalletSet W

Montage**für den manuellen Einsatz:**

- Zentrierplatte (A) auf das Lochbild des Halters (I) legen und nach der gewünschten Seite ausrichten.
- 4 Zentrierbolzen $\varnothing 4 / 3,68$ (G) einsetzen.
- Stützschrauben (B) schrittweise von 15 Nm auf 30 Nm diagonal gleichmässig anziehen.
- **Zentrierbolzen (G) entfernen!**
- Stützschrauben überschleifen (Bild 2).
- Zylinderstifte $\varnothing 4 \times 14$ (H) mit Loctite 603 in Halter (I) einkleben.
- Dichtring (F), Spannring (C) und Haltescheibe (D) einlegen und mit Zylinderschraube (E) gleichmässig mit max. 3 Nm anziehen.

Assembly**for manual use:**

- Place centering plate (A) on the borehole pattern of the holder (I) to the side of your choice.
- Insert the 4 centering pins $\varnothing 4 / 3,68$ (G).
- Tighten support bolts (B) gradually, evenly and diagonally across from 15 Nm to 30 Nm.
- **Remove centering pins (G)!**
- Grind down support bolts (diagram 2).
- Bond straight pins $\varnothing 4 \times 14$ (H) into holder (I) with Loctite 603.
- Put sealing ring (F), clamping ring (C) and retaining ring (D) into place, and attach with socket head bolts (E) being evenly tightened to max. 3 Nm.

Montage**pour l'utilisation manuelle :**

- Poser la plaque de centrage (A) sur la configuration de perçage du support (I) et positionner en fonction du côté choisi.
- Placer les goupilles de centrage $\varnothing 4 / 3,68$ (G).
- Par paliers successifs, serrer uniformément les vis d'appui (B) en croix à un couple croissant de 15 Nm à 30 Nm.
- **Enlever les goupilles de centrage (G)!**
- Meuler les vis d'appui (figure 2).
- Coller les vis à tête cylindrique $\varnothing 4 \times 14$ (H) dans support (I) avec du Loctite 603.
- Insérer les joint d'étanchéité (F), les bagues de serrage (C) et les disques supports (D) et serrer uniformément les vis à tête cylindrique (E) à un couple maximal de 3 Nm.

Diagram 1

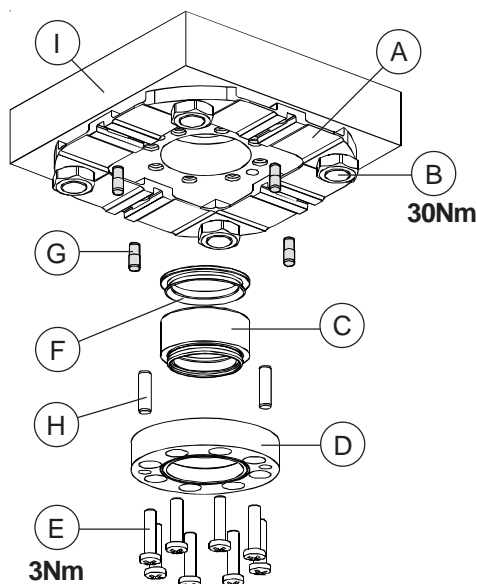
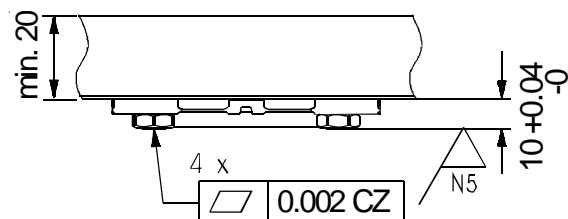
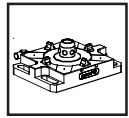


Diagram 2





PalletSet W

PalletSet W

PalletSet W

**Montage
für den automatischen
Einsatz mit Handling:**

- Zentrierplatte (A) auf das Lochbild des Halters (I) legen und nach der gewünschten Seite ausrichten.
- 4 Zentrierbolzen $\varnothing 4 / 3,68$ (G) einsetzen.
- Stützschrauben (B) stufenweise von 15 Nm auf 30 Nm diagonal gleichmässig anziehen.
- **Zentrierbolzen (G) entfernen!**
- Stützschrauben überschleifen (Bild 2).
- Zylinderstifte $\varnothing 4 \times 14$ (H) mit Loctite 603 in Halter (I) einkleben.
- Dichtring (F), Spannring (C) und Haltescheibe (D) einlegen und mit Zylinderschraube (E) gleichmässig mit max. 3 Nm anziehen.

**Assembly
for automatic use with
handling:**

- Place centering plate (A) on the borehole pattern of the holder (I) to the side of your choice.
- Insert the 4 centering pins $\varnothing 4 / 3,68$ (G).
- Tighten support bolts (B) gradually, evenly and diagonally across from 15 Nm to 30 Nm.
- **Remove centering pins (G)!**
- Grind down support bolts (diagram 2).
- Bond straight pins $\varnothing 4 \times 14$ (H) into holder (I) with Loctite 603.
- Put sealing ring (F), clamping ring (C) and retaining ring (D) into place, and attach with socket head bolts (E) being evenly tightened to max. 3 Nm.

**Montage
pour l'utilisation et
manutention automatique :**

- Poser la plaque de centrage (A) sur la configuration de perçage du support (I) et positionner en fonction du côté choisi.
- Placer les goupilles de centrage $\varnothing 4 / 3,68$ (G).
- Par paliers successifs, serrer uniformément les vis d'appui (B) en croix à un couple croissant de 15 Nm à 30 Nm.
- **Enlever les goupilles de centrage (G)!**
- Meuler les vis d'appui (figure 2).
- Coller les vis à tête cylindrique $\varnothing 4 \times 14$ (H) dans support (I) avec du Loctite 603.
- Insérer les joint d'étanchéité (F), les bagues de serrage (C) et les disques supports (D) et serrer uniformément les vis à tête cylindrique (E) à un couple maximal de 3 Nm.

Diagram 1

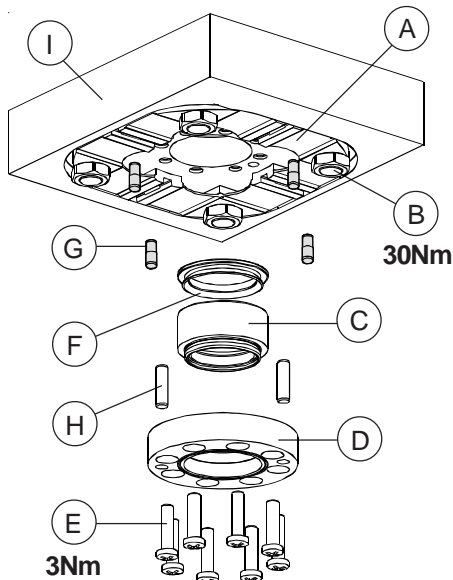
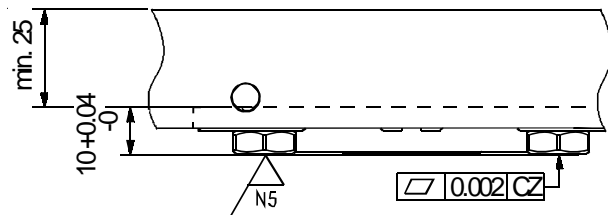


Diagram 2



Ersatzteile

Die Zentrierplatte 100 M8 x 1 wird nur satzweise geliefert

Beziehen Sie Ersatzteile bei Ihrem EROWA Fachhändler.

Spare parts

The centering plate 100 M8 x 1 is only available as a unit.

Please order spare parts from your EROWA dealer.

Pièces de rechange

La plaque de centrage 100 M8 x 1 n'est disponible que sous forme de jeu complet.

Commandez les pièces de rechange chez votre agent EROWA.

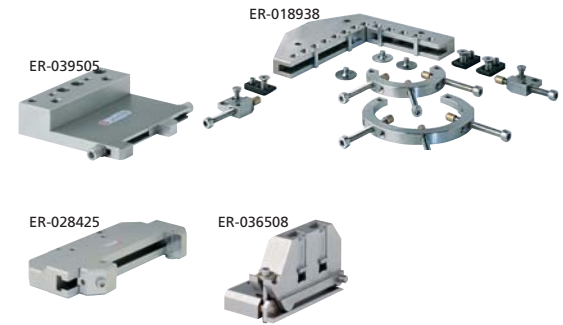
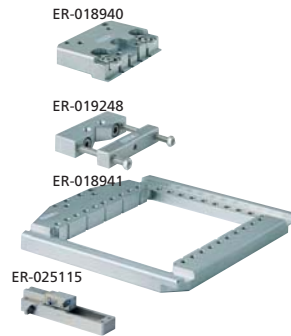




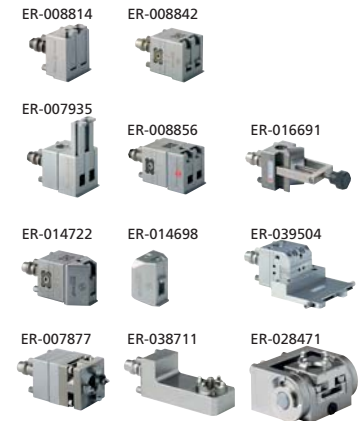
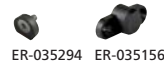
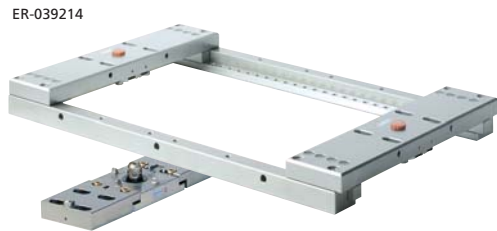
**Clamping elements
for fixtures**



**Fixtures
for adapters**



**Adapters
for interfaces**



**Interfaces
to machine table**



Material

Die Teile des EROWA Spannsystems sind grösstenteils aus gehärtetem und rostbeständigem Stahl gefertigt. Um die Rostbeständigkeit beim Einsatz auf Drahterodieranlagen zu erhalten, ist es erforderlich, dass die folgenden Wartungs- und Pflegehinweise eingehalten werden.

Wegen des Stromflusses ist auf eine feste Verbindung der Leisten und Werkstückträger untereinander zu achten. Ebenfalls ist eine feste Verbindung zu den Maschinenbasen erforderlich. Diese kann durch entsprechende Verbindungskabel hergestellt werden. Beachten Sie die Angaben des Maschinenherstellers.

Dem Leitwert des Wassers ist besondere Beachtung zu schenken. Ein falscher Leitwert beeinflusst nicht nur die Schnittleistung Ihrer WEDM-Anlage, sondern verringert auch die Korrosionsbeständigkeit des Spannsystems. Ein Leitwert zwischen 5 und 20µS ist anzustreben. Der pH-Wert des Dielektrikums darf 5,5 nicht unterschreiten. Der Idealwert von 7 ist anzustreben. Beachten Sie auch die Angaben des Maschinenherstellers.

Um die Korrosionsbeständigkeit und die Funktion des Spannsystems zu erhalten, ist es erforderlich, dass alle Elemente des Spannsystems wöchentlich von Erodierrückständen befreit werden. Bei Verwendung des Spannsystems im Mehrschichtbetrieb sind die Reinigungs- und Pflegearbeiten den Wartungsintervallen für Drahtführungen der WEDM-Anlage anzupassen. Lagern Sie nicht benutzte Teile des Spannsystems immer gereinigt, trocken und konserviert. Verwenden Sie die von EROWA empfohlenen Reiniger und Konservierungsmittel.

Empfehlung**Reiniger WIRASOL**

Starke Ablagerung auf Systemteilen mit unverdünntem WIRASOL behandeln. Nach der Reinigung Teile mit Wasser abspülen und mit Lappen trocken reiben.

Bezugsquelle:

Rathgeber GmbH
Daimlerstr. 1-3
D-73037 Göppingen

Korrosionsschutz**BRANOTec ER-010734**

Zur Pflege und Konservierung der Systemteile-Verpackung: Spraydose 0,4l.

Korrosionsschutz**EROGREASE ER-001674**

Für dauerhafte Schmierung der Führungen, Gelenke und Gewinde im Wasserbad. Verpackung: Büchse à 0,3 kg.

Materials

Most of the components of the EROWA tooling system are made of hardened and corrosion-resistant steel. In order to preserve their corrosion resistance when used on WEDM centers, it is imperative that the following maintenance instructions be complied with.

On account of current conduction, ensure that the rails and workpiece carriers are firmly attached to each other. Firm contact with the machine table is also necessary; this can be guaranteed by means of suitable connection cables. Follow the machine manufacturer's instructions.

Particular attention must be paid to water conductance. Faulty conductance does not only have an impact on the cutting performance of your WEDM center but also impairs the corrosion resistance of the tooling system. Ensure that conductance is between 5 and 20µS. The pH value of the dielectric must not be below 5.5; the ideal value to achieve is 7. Again, follow the machine manufacturer's instructions.

To preserve the tooling system's working order and corrosion resistance, it is imperative to free all the elements of the tooling system from electric discharge residue once a week.

When the tooling system is used in multiple-shift operation, cleaning and maintenance work must be adjusted to the maintenance intervals of the WEDM center's wire guide system. Always clean, dry and conserve tooling system components before storage. Use the cleaning conserving agents recommended by EROWA.

Recommendation**WIRASOL cleaning agent**

Treat strong deposits on system components with undiluted WIRASOL. When you have cleaned them, rinse the parts in water and rub dry with a soft cloth.

Available from:

Rathgeber GmbH
Daimlerstr. 1-3
D-73037 Göppingen/Germany

Anti-corrosive**BRANOTec ER-010734**

For the maintenance and conservation of system components: spray can, 0.4 l.

Anti-corrosive**EROGREASE ER-001674**

For the durable lubrication of submersed guides, joints and threads. Packaging: can, 0.3 kg.

Matériaux

Les éléments du système de serrage EROWA sont en grande partie réalisés en acier inoxydable trempé. Pour maintenir leurs caractéristiques de résistance à la rouille en utilisation d'installations d'enfonçage par étincelage, il est indispensable d'appliquer les directives de maintenance suivantes.

En raison de la conduction de courant, il convient de veiller à une liaison efficace entre les barres et les supports de pièce, ainsi qu'avec les bases de machine. Cette liaison peut être réalisée au moyen d'un câble de jonction approprié. Se référer à cet effet aux indications données par le constructeur de la machine.

Il convient de veiller tout particulièrement à la conductance de l'eau. Une conductance inappropriée agit d'une part sur la capacité de coupe de l'installation de découpage par étincelage (WEDM) et diminue d'autre part la résistance à la corrosion du système de serrage. Une conductance comprise entre 5 et 20µS est recommandée. Le pH du fluide diélectrique ne doit pas être inférieure à 5,5, une valeur de 7 étant recommandée. Se référer à cet effet aux indications données par le constructeur de la machine.

Pour maintenir les caractéristiques de résistance à la corrosion et de fonctionnement du système de serrage, il est indispensable d'éliminer une fois par semaine les résidus d'étincelage sur tous les éléments du système. En cas d'utilisation du système de serrage en exploitation multiposte, il convient d'adapter les interventions de maintenance et de soins à la périodicité des interventions de maintenance préventive du guide-fil de l'installation WEDM. Les éléments de système de serrage non utilisés doivent toujours être stockés à l'état nettoyé et sec. Utiliser à cet effet les produits nettoyants et les agents de conservation recommandés par EROWA.

Recommandation**Produit nettoyant WIRASOL**

Traiter les dépôts importants sur les éléments de système de serrage avec du WIRASOL non dilué. Après nettoyage, rincer les éléments à l'eau et les sécher au moyen de chiffons.

Fournisseur :

Rathgeber GmbH
Daimlerstr. 1-3
D-73037 Göppingen

Produit anticorrosif**BRANOTec ER-010734**

Pour l'entretien et la conservation des éléments du système de serrage. Emballage : boîte aérosol de 0,4 l.

Produit anticorrosif**EROGREASE ER-001674**

Pour une lubrification durable des guidages, articulations et filetages sous eau. Emballage : boîte de 0,3 kg.

Sicherheit, Garantie und Haftung

Der Hersteller
 EROWA AG
 Knutwilerstrasse
 CH-6233 Büron LU /
 Switzerland
 Tel. ++41 (0)41-935 11 11
 Fax ++41 (0)41-935 12 13
 e-mail: info@erowa.com
 www.erowa.com

erklärt hiermit, dass seine Produkte nach modernsten Fertigungsmethoden hergestellt und während der Produktion und als Endprodukt durch unsere Qualitätssicherung umfassend geprüft werden.

Die Garantie beträgt 12 Monate ab Verkaufsdatum. Sie beschränkt sich auf den Ersatz von defekten Teilen. Weitergehende Ansprüche sind ausgeschlossen.

Die Produkte der EROWA AG müssen unter den, in dieser Dokumentation genannten Bedingungen, eingesetzt und betrieben werden. Es dürfen nur EROWA AG Originalteile (Ersatz-, Verschleissstelle, Nachrüstungen) verwendet werden. Nur unter Einhaltung dieser Konditionen ist eine Funktion sichergestellt und eine Gefährdung von Mensch und Maschine ausgeschlossen.

Trotz aller Sorgfalt kann diese Dokumentation Fehler aufweisen. Für Folgeschäden übernimmt die EROWA AG keine Haftung. Technische Änderungen vorbehalten.

Patente:

Diese Produkte sind durch eine oder mehrere der folgenden Patente (Anmeldungen) geschützt.

US 4.615,688	US Re. 33,249	EU 0 308 370	EU 91810937.2	Taiwan 47122	Japan 335221/91
US 4.621,821	US 4.934,680	EU 0 147 531	CAN 1,210,538	Taiwan 61080	Japan 58-195916
US 5,065,991	US 4,786,062	EU 0 248 116	CAN 1,260,968	Taiwan 42155	Japan 238990/86
US 4,686,768	US 751,158	EU 237 614	CAN 1,271,917	Taiwan 80109549	Japan 220264/88
US 534,527	US 6,367,814	EU 90810402.9	Taiwan 47696	Japan 024414/87	Japan 151429/90
US 089,017	EU 0 111 092	EU 90810401.9	Taiwan 55651	Japan 151430/90	Taiwan 205105

Security, guarantee and liability

Manufacturer
 EROWA AG
 Knutwilerstrasse
 6233 Büron LU /
 Switzerland
 Tel. +41 (0)41 935 11 11
 Fax +41 (0)41 935 12 13
 Email: info@erowa.com
 www.erowa.com

hereby confirms that the company's products are manufactured using the latest production methods and that they are subject to extensive quality checks both during production and on the end product.

Guarantee is valid for 12 months from the date of purchase. It is limited to the replacement of faulty parts. Further reaching claims are precluded.

The products of EROWA AG must be installed and operated in strict accordance with the conditions laid down in this documentation. Only EROWA AG original parts (spare parts, wear parts, retrofits) are allowed for use.

Only strict adherence to these conditions will ensure proper working order of the machine and preclude any danger to people and to the machine.

Despite all due care, this documentation may contain errors. EROWA AG shall not be liable for any consequential damage. Technical modifications are reserved.

Patents:

These products are protected by one or more of the following patents (applications).



Sécurité, garantie et responsabilité

Le fabricant
 EROWA AG
 Knutwilerstrasse
 CH-6233 Büron LU /
 Suisse
 Tél. ++41 (0)41-935 11 11
 Fax ++41 (0)41-935 12 13
 e-mail: info@erowa.com
 www.erowa.com

déclare par la présente que ses produits ont été fabriqués conformément aux méthodes de fabrication les plus modernes, et qu'ils ont été contrôlés de manière approfondie par notre service d'assurance qualité pendant la fabrication et en tant que produit fini.

La durée de la garantie est de 12 mois à compter de la date de la vente. Elle se limite au remplacement des pièces défectueuses. Toute autre forme de recours au titre de la garantie est exclue.

L'utilisation et l'exploitation des produits EROWA AG doivent être conformes aux spécifications du présent document. Seules des pièces d'origine EROWA AG doivent être utilisées (pièces de rechange, d'usure, de rééquipement). L'observation de ce dernier est indispensable pour assurer un fonctionnement fiable et prévenir les risques corporels et matériels.

Malgré les soins apportés à sa rédaction, le présent document peut présenter des erreurs. EROWA AG décline toute responsabilité résultant de telles erreurs. EROWA AG se réserve également le droit de procéder à des modifications d'ordre technique.

Brevets :

Ces produits sont protégés par les brevets (ou dépôts de brevet) suivants :

Tochtergesellschaften Subsidiaries / Filiales

Deutschland
 EROWA System Technologien GmbH
 Gewerbepark Schwadernmühle
 Rossendorferstrasse 1
 DE-90556 Cadolzburg b. Nbg.
 Deutschland
 Tel. 09103 7900-0
 Fax 09103 7900-10
 info@erowa.de
 www.erowa.de

Frankreich
 EROWA Distribution France Sàrl
 PAE Les Glaisins
 12, rue du Bulloz
 FR-74940 Annecy-le-Vieux
 France
 Tel. 4 50 64 03 96
 Fax 4 50 64 03 49
 info@erowa.tm.fr
 www.erowa.com

Italien
 EROWA Tecnologie S.r.l.
 Strada Statale 24 km 16,200
 IT-10091 Alpignano (TO)
 Italia
 Tel. 011 9664873
 Fax 011 9664875
 info@erowa.it
 www.erowa.com

Italien
 EROWA Tecnologie S.r.l.
 Via Leonardo Da Vinci n. 8
 IT-31020 Villorba (TV)
 Italia
 Tel. 011 9664873
 Fax -
 info@erowa.it
 www.erowa.com

Spanien
 EROWA Technology Ibérica S.L.
 c/ Avda. Cornellà, 142 70 3a ext.
 E-08950 Esplugues de Llobregat - Barcelona
 España
 Tel. 093 265 51 77
 Fax 093 244 03 14
 erowa.iberica.info@erowa.com
 www.erowa.com

Skandinavien
 EROWA Technology Scandinavia A/S
 Fasanvej 2
 DK-5863 Ferritslev Fyn
 Denmark
 Tel. 65 98 26 00
 Fax 65 98 26 06
 info@erowa.com
 www.erowa.com

Osteuropa
 EROWA Technology Sp. z o.o.
 Eastern Europe
 ul. Spółdzielcza 37-39
 55-080 Kąty Wrocławskie
 Poland
 Tel. 71 363 5650
 Fax 71 363 4970
 info@erowa.com.pl
 www.erowa.com

Indien
 EROWA Technology (India) Private Limited
 No: 6-3-1191/6, Brij Tarang Building
 Unit No-3F, 3rd Floor, Greenlands, Begumpet,
 Hyderabad 500 016 (Andhra Pradesh)
 India
 Tel. 040 4013 3639
 Fax 040 4013 3630
 salesindia@erowa.com
 www.erowa.com

USA
 EROWA Technology, Inc.
 North American Headquarters
 2535 South Clearbrook Drive
 Arlington Heights, IL 60005
 USA
 Tel. 847 290 0295
 Fax 847 290 0298
 e-mail: info@erowa.com
 www.erowa.com

China
 EROWA Technology (Shanghai) Co., Ltd.
 G/F, No. 24 Factory Building House
 69 Gui Qing Road (Caohejing Hi-tech Park)
 Shanghai 200233, PRC
 China
 Tel. 021 6485 5028
 Fax 021 6485 0119
 info@erowa.cn
 www.erowa.cn

Singapur
 EROWA (South East Asia) Pte. Ltd.
 CSE Global Building
 No.2 Ubi View, #03-03
 Singapore 408556
 Singapore
 Tel. 65 6547 4339
 Fax 65 6547 4249
 sales.singapore@erowa.com
 www.erowa.com

Japan
 EROWA Nippon Ltd.
 Sasano Bldg.
 2-6-4 Shiba Daimon, Minato-ku
 105-0012 Tokyo
 Japan
 Tel. 03 3437 0331
 Fax 03 3437 0353
 info@erowa.co.jp
 www.erowa.co.jp

