

PM Tooling

PM Tooling

PM Outillage

Palette PM85 M64 x 2 Multi

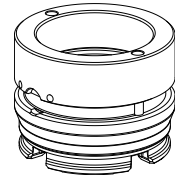
Sicherheit, Garantie, Haftung und Serviceadressen siehe Beilage A.

Pallet PM85 M64 x 2 Multi

For safety, guarantee, liability and service addresses, see Appendix A.

Palette PM85 M64 x 2 Multi

Sécurité, garantie, responsabilités et adresses de service : voir annexe A.

**Verpackungsinhalt überprüfen**

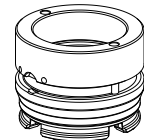
1 x Palette PM85 M64 x 2 Multi

Check package contents

1 x Pallet PM85 M64 x 2 Multi

Vérifier l'intégralité de la livraison

1 x Palette PM85 M64 x 2 Multi

**Bezeichnung der Teile**

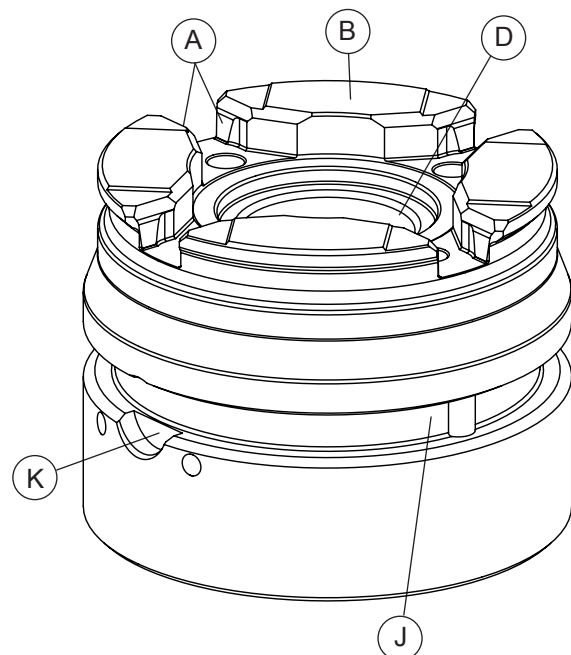
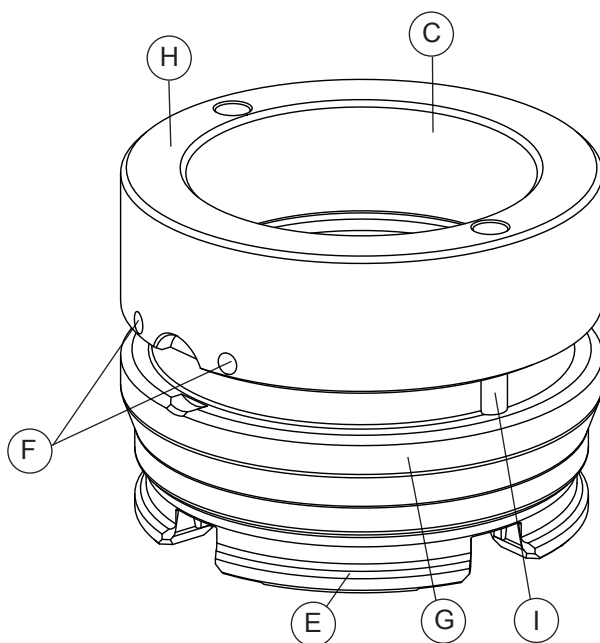
- A) Zentrierflächen
- B) Z-Auflage
- C) Gewinde M64 x 2, Befestigungsmöglichkeit für Stempel und Werkstücke
- D) Gewinde M32 x 1.5 für Spannzapfenbefestigung / Bohrung \varnothing 30.5 mm durchgehend
- E) Spannfläche für Aussen-
spannung
- F) Referenzseite
- G) Dichtfläche
- H) Auflagefläche für Stempel und Werkstücke
- I) Zylinderstift \varnothing 6 (2 x) für Greiferzentrierung
- J) Greifernute
- K) Vorbereitung für EWIS Chip

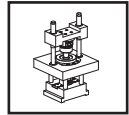
Description of parts

- A) Centering surfaces
- B) Z-support
- C) Thread M64 x 2, possibility of attaching punches and workpieces
- D) Thread M32 x 1.5 for chucking spigot / through borehole, \varnothing 30.5 mm
- E) Surface for outside clamping
- F) Reference side
- G) Sealing surface
- H) Support surface for punches and workpieces
- I) Straight pin \varnothing 6 (2 x) for gripper centering
- J) Gripper groove
- K) preparation for EWIS chip

Désignation des éléments

- A) Surfaces de centrage
- B) Appui Z
- C) Filetage M64 x 2, possibilité de fixation pour poinçons et pièces
- D) Filetage M32 x 1.5 pour tige de préhension, perçage \varnothing 30.5 mm, traversant
- E) Surface de serrage pour serrage externe
- F) Face de référence
- G) Surface d'étanchement
- H) Surface d'appui pour poinçons et pièces
- I) Goupille cylindrique \varnothing 6 (2 x) pour centrage de pince
- J) Rainure de pince
- K) préparation pour puce EWIS





PM Tooling

PM Tooling

PM Outillage

Symbolerklärung

Das EROWA Produkt wurde nach den allgemein anerkannten Regeln der Technik und dem aktuellen Stand von Wissenschaft und Technik gefertigt. Dennoch gehen von Maschinen Risiken aus, die sich konstruktiv nicht vermeiden lassen. Um dem mit dem EROWA Produkt arbeitenden Personal ausreichend Sicherheit zu gewährleisten, werden zusätzlich Sicherheitshinweise gegeben. Nur wenn diese beachtet werden, ist hinreichende Sicherheit beim Umgang mit dem EROWA Produkt gewährleistet. Bestimmte Textstellen sind besonders hervorgehoben. Die so gekennzeichneten Stellen haben folgende Bedeutung:

Explanation of the symbols

The EROWA Product has been manufactured according to the generally recognized rules of technology and the state of the art of science and technology. Even so, machines involve risks which cannot be avoided by means of design and construction. In order to provide personnel working with the EROWA Product with adequate safety, additional precautions are provided. Adequate safety at work with the EROWA Product can only be ensured if these precautions are being followed. Certain passages have been marked in a particular way. The passages marked in this manner have the following meaning:

Description des symboles utilisés

Le Produit EROWA a été conçu en fonction des règles techniques généralement admises et de l'état actuel des connaissances scientifiques et techniques. Il n'en reste pas moins que toute machine présente nécessairement des risques qui ne peuvent pas être entièrement éliminés par la seule approche conceptuelle. D'où la prescription de consignes de sécurité spécifiques pour assurer une sécurité maximale au personnel travaillant sur le Produit EROWA. Seule l'observation de ces consignes de sécurité permet d'assurer une sécurité suffisante aux personnes dans leurs rapports avec le Produit EROWA. Certains passages ont été mis en évidence. Ils ont les significations suivantes :

GEFAHR

Steht für eine unmittelbar drohende Gefahr, die zu schweren, irreversiblen Körperverletzungen oder zum Tod führt.

DANGER

Highlights an immediate threat of danger that will cause serious, irreversible physical injury or death.

DANGER

Signale un danger qui vous menace directement et qui provoque de graves blessures corporelles ou la mort.

WARNUNG

Steht für eine möglicherweise gefährliche Situation, die zu schweren Körperverletzungen führen können.

WARNING

Highlights a possible dangerous situation that could cause serious physical injury.

AVERTISSEMENT

Signale une situation potentiellement dangereuse susceptible de provoquer de graves blessures corporelles.

VORSICHT

Steht für eine möglicherweise gefährliche Situation, die zu leichten Körperverletzungen führen könnte.

CAUTION

Highlights a possible dangerous situation that could cause minor physical injury.

ATTENTION

Signale une situation potentiellement dangereuse susceptible de provoquer des blessures corporelles légères.

HINWEIS

Steht für eine möglicherweise schädliche Situation, bei der das Produkt oder eine Sache in seiner Umgebung beschädigt werden könnte.

ADVICE

Highlights a possible harmful situation in which the product or an object in the vicinity could be damaged.

INDICATION

Signale une situation potentiellement néfaste dans laquelle le produit ou un objet placé à proximité de lui risque d'être endommagé.

WICHTIG

Steht für Anwendungshinweise und andere nützliche Informationen.

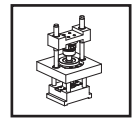
IMPORTANT

Highlights information on usage and other useful information.

IMPORTANT

Signale des consignes d'utilisation et d'autres informations utiles.





PM Tooling

PM Tooling

PM Outillage

Technische Daten

Repetiergenauigkeit:
Indexierung:
Automatisierbar:
Material:
Stahl gehärtet, rostbeständig.

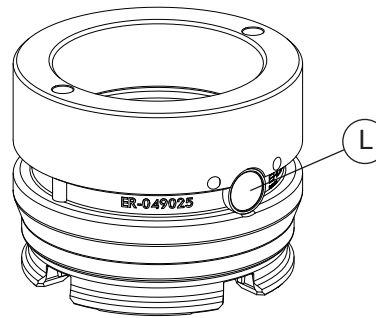
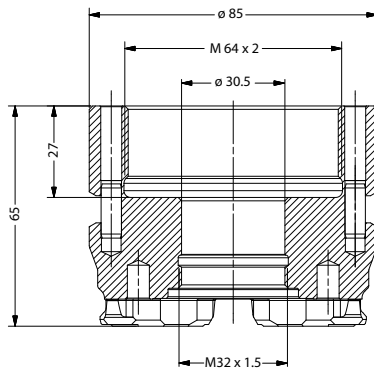
Technical data

Repeatability:
Indexing:
Automation possible:
Material:
Steel, hardened, rust-resistant.

Caractéristiques techniques

Précision de répétabilité :
Indexation :
Automatisable :
Matériau :
Acier trempé, inoxydable.

0,002 mm
4 x 90°
Ja / Yes / Oui



L) Option: ER-047587 EWIS
Rapid Chip mit Chiphalter
ø 14

L) Option: ER-047587 EWIS
rapid chip with holder ø 14

L) Option: ER-047587 Puce
EWIS rapid avec porte-puce
ø 14

Anwendung:

Die Palette PM85 Multi dient zur Aufnahme von Stempeln, Werkstücken, Vorrichtungen.

Die Palette kann auf zwei Arten in verschiedenen EROWA Spannfütern gespannt werden:

A)

(Bild 1)

Spannen am Aussendurchmesser an der Spannfläche für Aussenspannung (E).

Die Palette PM85 Multi kann auf diese Weise in folgenden EROWA Spannfütern gespannt werden:

- Spannfutter PM85 Multi
- Spannfutter PM85 Precise mit Grundplatte

Application:

The pallet PM85 Multi is used to hold dies, workpieces, fixtures.

The pallet can be clamped in two different ways in several EROWA chucks:

A)

(Diagram 1)

Clamping on the outside diameter on the surface for outside clamping (E).

In this way, the pallet PM85 Multi can be clamped in the following EROWA chucks:

- Chuck PM85 Multi
- Chuck PM85 Precise with base plate

Utilisation :

La palette PM85 Multi sert à la fixation de poinçons, pièces et gabarits.

Le serrage de la palette peut se faire de deux façons sur différents mandrins EROWA :

A)

(figure 1)

Serrage par le diamètre extérieur sur la surface de serrage pour serrage externe (E).

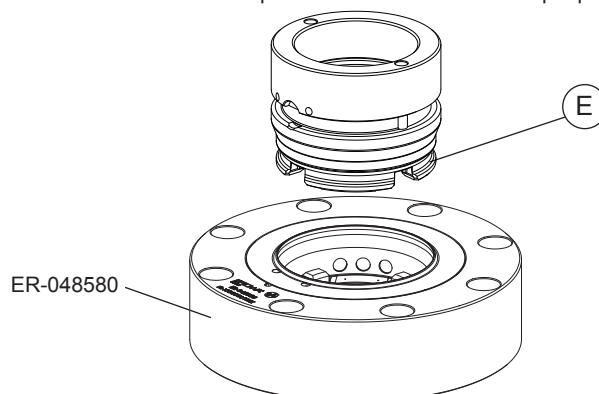
De cette façon, la palette PM85 Multi peut être serrée dans les mandrins EROWA suivants :

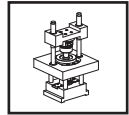
- Chuck PM85 Multi
- Mandrin PM85 Precise avec plaque de base

ER-048580

ER-040696

①





PM Tooling

PM Tooling

PM Outillage

B)

(Bild 2)

Spannen mit dem Spannzapfen PM85 M32 x 1.5 Multi ER-057236 (Option).

Die Palette PM85 kann auf diese Weise in folgenden EROWA Spannfuttern gespannt werden:

- PM Spannfutter 100 P

B)

(Diagram 2)

Clamping with the chucking spigot PM85 M32 x 1.5 Multi ER-057236 (Option).

In this way, the pallet PM85 can be clamped in the following EROWA chucks:

- PM Chuck 100 P

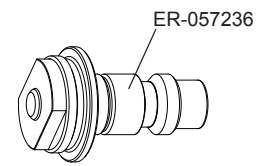
B)

(figure 2)

Serrage avec le tige de préhension PM85 M32 x 1.5 Multi ER-057236 (Option).

De cette façon, la palette PM85 peut être serrée dans les mandrins EROWA suivants :

- Mandrin PM 100 P



ER-048249 / ER-048244

HINWEIS

Die korrekte Montage des Spannzapfens (M) entnehmen Sie der Betriebsanleitung des Spannzapfens PM85.

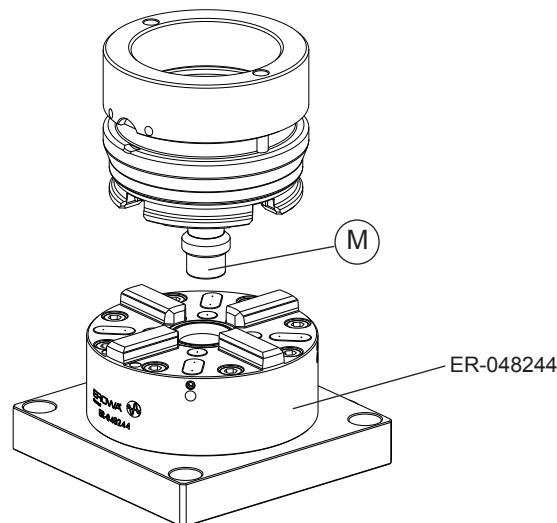
ADVICE

The correct fitting of the chucking spigot (M) is described in the operating manual of the chucking spigot PM85.

INDICATION

Pour le montage correct de la tige de préhension (M), se référer aux instructions de service de la tige de préhension PM 85.

2

**Inbetriebnahme**

(Bild 3)

Stempel (Werkstück, Vorrichtung) vorbereiten gemäss Beispiel:
Optional: Flächen (X) als Montagehilfe

Setting up

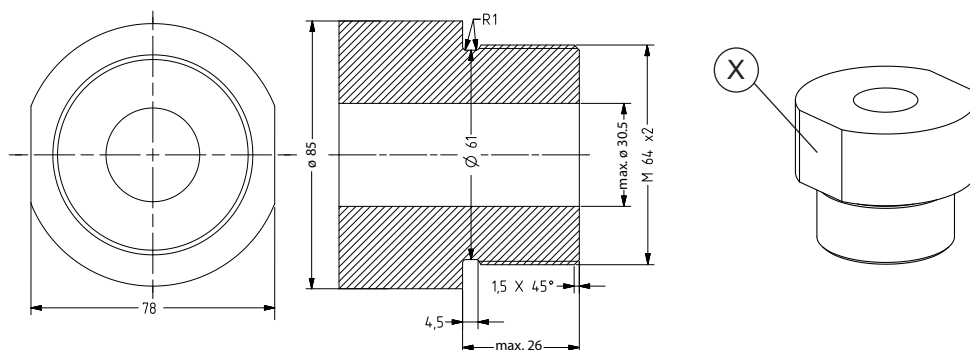
(Diagram 3)

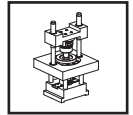
Prepare punch (workpiece, fixture) according to the example:
option: surface (X) as an assembly aid

Mise en service

(figure 3)

Préparer poinçon (pièce, gabarit) selon l'exemple:
option: surface (X) pour l'aide de montage





PM Tooling

PM Tooling

PM Outillage

(Bild 4)

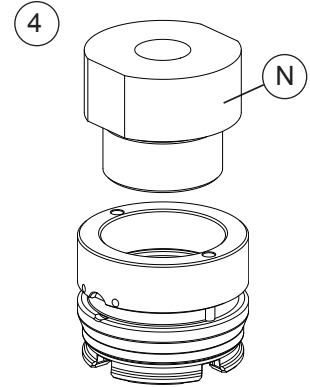
Den vorgefertigten Stempel (N) (Werkstück, Vorrichtung) in die Palette PM85 einschrauben und festziehen (nach Bedarf).

(Diagram 4)

Screw and tighten the prefabricated punch (N) (workpiece, fixture) into the pallet PM85 (as required).

(figure 4)

Visser et serrer le poinçon préfabriqué (N) (pièce, gabarit) sur la palette PM85 (selon les besoins).



Palette PM85 wenn nötig mit Spannzapfen versehen (siehe Anwendung B).

If necessary, fit the chucking spigot to the pallet PM85 (see application B).

Le cas échéant, équiper la palette PM85 d'une tige de préhension (voir application B).

Spannfutter öffnen.

Palette PM85 mit montiertem Stempel (Werkstück, Vorrichtung) unter Berücksichtigung der Referenzseiten (F) in das gewünschte Spannfutter einsetzen und Spannfutter schliessen.

Open the chuck.

Insert pallet PM85 with fitted punch (workpiece or fixture) into the chuck P, taking into account the reference sides (F), then close chuck.

Ouvrir le mandrin.

Insérer la palette PM85 avec le poinçon (pièce, gabarit) monté dans le mandrin désiré en tenant compte de la face de référence (F), puis fermer le mandrin.

(Bild 5)

Anwendungsbeispiel A:

Aussenspannung im Spannfutter PM85 Multi.

(Diagram 5)

Application example A:

Outside clamping in Chuck PM85 Multi.

(figure 5)

Exemple d'application A :

Serrage externe dans le mandrin PM85 Multi.

(Bild 6)

Anwendungsbeispiel B:

Mit Spannzapfen (M) im PM Spannfutter 100 P.

(Diagram 6)

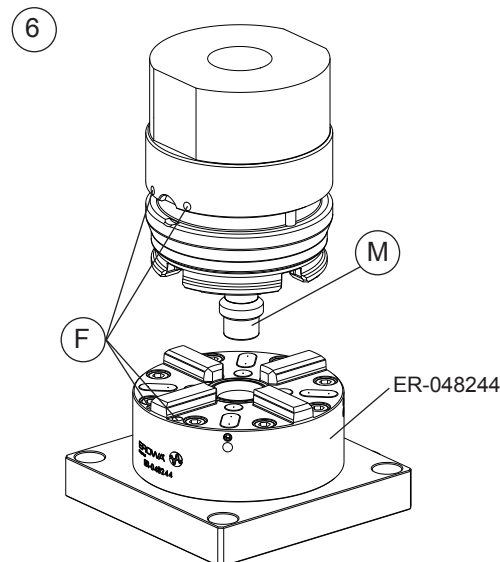
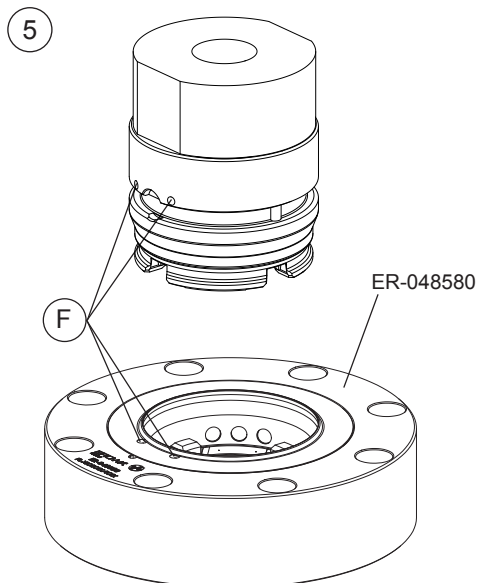
Application example B:

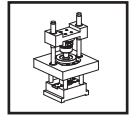
With chucking spigot (M) in PM Chuck 100 P.

(figure 6)

Exemple d'application B :

Avec tige de préhension (M) dans le mandrin PM 100 P.





PM Tooling

PM Tooling

PM Outillage

Wartung und Pflege

Palette PM85 vor Beschädigung durch Schläge schützen.

Palette PM85 nach dem Gebrauch sauber reinigen und gegen Korrosion schützen.

Maintenance

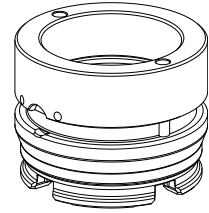
Protect pallet PM85 against damage through knocks.

Thoroughly clean pallet PM85 after use, and protect against corrosion.

Maintenance

Protéger palette PM85 contre les endommagements dus aux chocs.

Après utilisation, nettoyer soigneusement la palette PM85, et la protéger contre la corrosion.

**Optionen**

ER-047587
EWIS Rapid Chip
mit Chiphalter ø 14

ER-057236
Spannzapfen PM85
M32 x 1.5
manuell / 1 Stück

Options

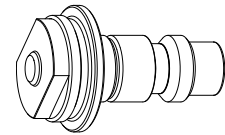
ER-047587
EWIS rapid chip
with holder ø 14

ER-057236
Chucking spigot PM85
M32 x 1.5
manual / 1 piece

Options

ER-047587
Puce EWIS rapid
avec porte-puce ø 14

ER-057236
Tige de préhension PM85
M32 x 1.5
manuel / 1 pièce

**Ersatzteile**

Dieses Produkt ist nur als Ganzes lieferbar und kann bei Ihrem EROWA Fachhändler bezogen werden.

Spare parts

This product is only available as a unit and can be purchased from your EROWA dealer.

Pièces de rechange

Ce produit n'est disponible que sous forme d'ensemble complet. Il est disponible chez votre agent EROWA.

Technischer Support

Für Fragen zu dieser Betriebsanleitung kontaktieren Sie bitte: info@erowa.com.

Technical support

For technical support about this operating instruction, please contact: info@erowa.com.

Pièces de rechange

Pour l'assistance technique relative aux présentes instructions de service, veuillez prendre contact avec info@erowa.com.



Sicherheit, Garantie und Haftung

Der Hersteller
 EROWA AG
 Knutwilerstrasse
 CH-6233 Büron LU /
 Switzerland
 Tel. ++41 (0)41-935 11 11
 Fax ++41 (0)41-935 12 13
 e-mail: info@erowa.com
 www.erowa.com

erklärt hiermit, dass seine Produkte nach modernsten Fertigungsmethoden hergestellt und während der Produktion und als Endprodukt durch unsere Qualitätssicherung umfassend geprüft werden.

Die Garantie beträgt 12 Monate ab Verkaufsdatum. Sie beschränkt sich auf den Ersatz von defekten Teilen. Weitergehende Ansprüche sind ausgeschlossen.

Die Produkte der EROWA AG müssen unter den, in dieser Dokumentation genannten Bedingungen, eingesetzt und betrieben werden. Es dürfen nur EROWA AG Originalteile (Ersatz-, Verschleissstelle, Nachrüstungen) verwendet werden. Nur unter Einhaltung dieser Konditionen ist eine Funktion sichergestellt und eine Gefährdung von Mensch und Maschine ausgeschlossen.

Trotz aller Sorgfalt kann diese Dokumentation Fehler aufweisen. Für Folgeschäden übernimmt die EROWA AG keine Haftung. Technische Änderungen vorbehalten.

Patente:

Diese Produkte sind durch eine oder mehrere der folgenden Patente (Anmeldungen) geschützt.

US 4.615,688	US Re. 33,249	EU 0 308 370	EU 91810937.2	Taiwan 47122	Japan 335221/91
US 4.621,821	US 4.934,680	EU 0 147 531	CAN 1,210,538	Taiwan 61080	Japan 58-195916
US 5,065,991	US 4,786,062	EU 0 248 116	CAN 1,260,968	Taiwan 42155	Japan 238990/86
US 4,686,768	US 751,158	EU 237 614	CAN 1,271,917	Taiwan 80109549	Japan 220264/88
US 534,527	US 6,367,814	EU 90810402.9	Taiwan 47696	Japan 024414/87	Japan 151429/90
US 089,017	EU 0 111 092	EU 90810401.9	Taiwan 55651	Japan 151430/90	Taiwan 205105

Security, guarantee and liability

Manufacturer
 EROWA AG
 Knutwilerstrasse
 6233 Büron LU /
 Switzerland
 Tel. +41 (0)41 935 11 11
 Fax +41 (0)41 935 12 13
 Email: info@erowa.com
 www.erowa.com

hereby confirms that the company's products are manufactured using the latest production methods and that they are subject to extensive quality checks both during production and on the end product.

Guarantee is valid for 12 months from the date of purchase. It is limited to the replacement of faulty parts. Further reaching claims are precluded.

The products of EROWA AG must be installed and operated in strict accordance with the conditions laid down in this documentation. Only EROWA AG original parts (spare parts, wear parts, retrofits) are allowed for use.

Only strict adherence to these conditions will ensure proper working order of the machine and preclude any danger to people and to the machine.

Despite all due care, this documentation may contain errors. EROWA AG shall not be liable for any consequential damage. Technical modifications are reserved.

Patents:

These products are protected by one or more of the following patents (applications).



Sécurité, garantie et responsabilité

Le fabricant
 EROWA AG
 Knutwilerstrasse
 CH-6233 Büron LU /
 Suisse
 Tél. ++41 (0)41-935 11 11
 Fax ++41 (0)41-935 12 13
 e-mail: info@erowa.com
 www.erowa.com

déclare par la présente que ses produits ont été fabriqués conformément aux méthodes de fabrication les plus modernes, et qu'ils ont été contrôlés de manière approfondie par notre service d'assurance qualité pendant la fabrication et en tant que produit fini.

La durée de la garantie est de 12 mois à compter de la date de la vente. Elle se limite au remplacement des pièces défectueuses. Toute autre forme de recours au titre de la garantie est exclue.

L'utilisation et l'exploitation des produits EROWA AG doivent être conformes aux spécifications du présent document. Seules des pièces d'origine EROWA AG doivent être utilisées (pièces de rechange, d'usure, de rééquipement). L'observation de ce dernier est indispensable pour assurer un fonctionnement fiable et prévenir les risques corporels et matériels.

Malgré les soins apportés à sa rédaction, le présent document peut présenter des erreurs. EROWA AG décline toute responsabilité résultant de telles erreurs. EROWA AG se réserve également le droit de procéder à des modifications d'ordre technique.

Brevets :

Ces produits sont protégés par les brevets (ou dépôts de brevet) suivants :

Tochtergesellschaften Subsidiaries / Filiales

Deutschland
 EROWA System Technologien GmbH
 Gewerbepark Schwadernmühle
 Rossendorferstrasse 1
 DE-90556 Cadolzburg b. Nbg.
 Deutschland
 Tel. 09103 7900-0
 Fax 09103 7900-10
 info@erowa.de
 www.erowa.de

Frankreich
 EROWA Distribution France Sàrl
 PAE Les Glaisins
 12, rue du Bulloz
 FR-74940 Annecy-le-Vieux
 France
 Tel. 4 50 64 03 96
 Fax 4 50 64 03 49
 info@erowa.tm.fr
 www.erowa.com

Italien
 EROWA Tecnologie S.r.l.
 Strada Statale 24 km 16,200
 IT-10091 Alpignano (TO)
 Italia
 Tel. 011 9664873
 Fax 011 9664875
 info@erowa.it
 www.erowa.com

Italien
 EROWA Tecnologie S.r.l.
 Via Leonardo Da Vinci n. 8
 IT-31020 Villorba (TV)
 Italia
 Tel. 011 9664873
 Fax -
 info@erowa.it
 www.erowa.com

Spanien
 EROWA Technology Ibérica S.L.
 c/ Avda. Cornellà, 142 70 3a ext.
 E-08950 Esplugues de Llobregat - Barcelona
 España
 Tel. 093 265 51 77
 Fax 093 244 03 14
 erowa.iberica.info@erowa.com
 www.erowa.com

Skandinavien
 EROWA Technology Scandinavia A/S
 Fasanvej 2
 DK-5863 Ferritslev Fyn
 Denmark
 Tel. 65 98 26 00
 Fax 65 98 26 06
 info@erowa.com
 www.erowa.com

Osteuropa
 EROWA Technology Sp. z o.o.
 Eastern Europe
 ul. Spółdzielcza 37-39
 55-080 Kąty Wrocławskie
 Poland
 Tel. 71 363 5650
 Fax 71 363 4970
 info@erowa.com.pl
 www.erowa.com

Indien
 EROWA Technology (India) Private Limited
 No: 6-3-1191/6, Brij Tarang Building
 Unit No-3F, 3rd Floor, Greenlands, Begumpet,
 Hyderabad 500 016 (Andhra Pradesh)
 India
 Tel. 040 4013 3639
 Fax 040 4013 3630
 salesindia@erowa.com
 www.erowa.com

USA
 EROWA Technology, Inc.
 North American Headquarters
 2535 South Clearbrook Drive
 Arlington Heights, IL 60005
 USA
 Tel. 847 290 0295
 Fax 847 290 0298
 e-mail: info@erowa.com
 www.erowa.com

China
 EROWA Technology (Shanghai) Co., Ltd.
 G/F, No. 24 Factory Building House
 69 Gui Qing Road (Caohejing Hi-tech Park)
 Shanghai 200233, PRC
 China
 Tel. 021 6485 5028
 Fax 021 6485 0119
 info@erowa.cn
 www.erowa.cn

Singapur
 EROWA (South East Asia) Pte. Ltd.
 CSE Global Building
 No.2 Ubi View, #03-03
 Singapore 408556
 Singapore
 Tel. 65 6547 4339
 Fax 65 6547 4249
 sales.singapore@erowa.com
 www.erowa.com

Japan
 EROWA Nippon Ltd.
 Sasano Bldg.
 2-6-4 Shiba Daimon, Minato-ku
 105-0012 Tokyo
 Japan
 Tel. 03 3437 0331
 Fax 03 3437 0353
 info@erowa.co.jp
 www.erowa.co.jp

