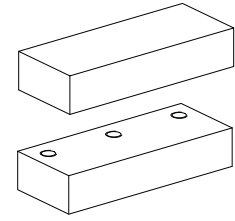


**Aufsatzbacken Stahl ungehärtet 1 Paar, passend zu Adapterbacken ER-086608**

**Interchangeable jaws steel unhardened 1 pair, to fit adapter ER-086608**

**Mors rapporté en acier doux, 1 paire compatible avec l'adaptateur ER-086608**



Sicherheit, Garantie, Haftung und Serviceadressen siehe Beilage A.

For safety, guarantee, liability and service addresses, see Appendix A.

Sécurité, garantie, responsabilités et adresses de service : voir annexe A.

**Verpackungsinhalt überprüfen**

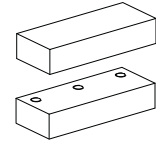
**Check package contents**

**Vérifier l'intégralité de la livraison**

2x Aufsatzbacken

2x Interchangeable jaws

2x Mors rapporté



**Anwendung** (bestimmungsgemäße Verwendung)

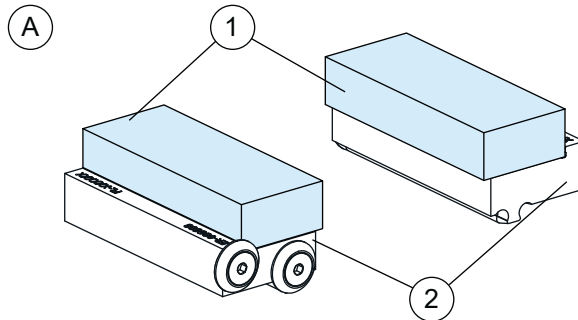
**Application** (intended purpose)

**Utilisation** (conformément à sa destination)

Zur Herstellung von Backen mit Konturen nach Wahl. Für die Bearbeitung der Aufsatzbacken (1) müssen diese auf den Adapterbacken ER-086608 (2) befestigt werden. (Bild A)

For the production of jaws with contours of your choice. To machine the interchangeable jaws (1), attach them to adapters ER-086608 (2). (Diagram A)

Pour la fabrication de mors aux contours au choix. Pour l'usinage des mors rapportés (1), ils doivent être fixés sur les adaptateurs ER-086608 (2). (Figure A)



**Symbolerklärung**




**Explanation of the symbols**




**Description des symboles utilisés**




Das EROWA Produkt wurde nach den allgemein anerkannten Regeln der Technik und dem aktuellen Stand von Wissenschaft und Technik gefertigt. Dennoch gehen von Maschinen Risiken aus, die sich konstruktiv nicht vermeiden lassen. Um dem mit dem EROWA Produkt arbeitenden Personal ausreichend Sicherheit zu gewährleisten, werden zusätzlich Sicherheitshinweise gegeben. Nur wenn diese beachtet werden, ist hinreichende Sicherheit beim Umgang mit dem EROWA Produkt gewährleistet. Bestimmte Textstellen sind besonders hervorgehoben. Die so gekennzeichneten Stellen haben folgende Bedeutung:

The EROWA Product has been manufactured according to the generally recognized rules of technology and the state of the art of science and technology. Even so, machines involve risks which cannot be avoided by means of design and construction. In order to provide personnel working with the EROWA Product with adequate safety, additional precautions are provided. Adequate safety at work with the EROWA Product can only be ensured if these precautions are being followed. Certain passages have been marked in a particular way. The passages marked in this manner have the following meaning:

Le Produit EROWA a été conçu en fonction des règles techniques généralement admises et de l'état actuel des connaissances scientifiques et techniques. Il n'en reste pas moins que toute machine présente nécessairement des risques qui ne peuvent pas être entièrement éliminés par la seule approche conceptuelle. D'où la prescription de consignes de sécurité spécifiques pour assurer une sécurité maximale au personnel travaillant sur le Produit EROWA. Seule l'observation de ces consignes de sécurité permet d'assurer une sécurité suffisante aux personnes dans leurs rapports avec le Produit EROWA. Certains passages ont été mis en évidence. Ils ont les significations suivantes :

 <b>GEFAHR</b>	 <b>DANGER</b>	 <b>DANGER</b>
Steht für eine unmittelbar drohende Gefahr, die zu schweren, irreversiblen Körperverletzungen oder zum Tod führt.	Highlights an immediate thread of danger that will cause serious, irreversible physical injury or death.	Signale un danger qui vous menace directement et qui provoque de graves blessures corporelles ou la mort.

 <b>WARNUNG</b>	 <b>WARNING</b>	 <b>AVERTISSEMENT</b>
Steht für eine möglicherweise gefährliche Situation, die zu schweren Körperverletzungen führen kann.	Highlights a possible dangerous situation that could cause serious physical injury.	Signale une situation potentiellement dangereuse susceptible de provoquer de graves blessures corporelles.

 <b>VORSICHT</b>	 <b>CAUTION</b>	 <b>ATTENTION</b>
Steht für eine möglicherweise gefährliche Situation, die zu leichten Körperverletzungen führen kann.	Highlights a possible dangerous situation that could cause minor physical injury.	Signale une situation potentiellement dangereuse susceptible de provoquer des blessures corporelles légères.

<b>HINWEIS</b>	<b>NOTICE</b>	<b>INDICATION</b>
Steht für eine möglicherweise schädliche Situation, bei der das Produkt oder eine Sache in seiner Umgebung beschädigt werden könnte.	Highlights a possible harmful situation in which the product or an object in the vicinity could be damaged.	Signale une situation potentiellement néfaste dans laquelle le produit ou un objet placé à proximité de lui risque d'être endommagé.

<b>WICHTIG</b>	<b>IMPORTANT</b>	<b>IMPORTANT</b>
Steht für Anwendungshinweise und andere nützliche Informationen.	Highlights information on usage and other useful information.	Signale des consignes d'utilisation et d'autres informations utiles.

**Schutzeinrichtungen**

**Protection devices**

**Dispositifs de protection**

**⚠️ GEFAHR**

Unvorhersehbare Fehlfunktionen oder fehlerhaftes Material des Produkts (wegfliegen von Teilen), können zu schweren und irreversiblen Körperverletzungen führen.  
Die vorhandenen Schutzeinrichtungen sind gemäss der Betriebsanleitung (Werkzeugmaschine) korrekt und konsequent anzuwenden.

**⚠️ DANGER**

Unforeseeable malfunctions or faulty material of the product (parts being thrown out) can cause severe and irreversible injury.  
The existing protection devices must be used properly and consistently according to the operating instructions (machine tool).

**⚠️ DANGER**

Des dysfonctionnements imprévisibles ou un matériau défectueux dans le produit (pièces qui s'échappent) peuvent entraîner des blessures corporelles lourdes et irrémediables.  
Les dispositifs de protection existants doivent donc être utilisés systématiquement et conformément aux instructions de service (de la machine-outil).

**Persönliche Schutzausrüstung**

**Personal protective equipment**

**Équipement de protection individuelle**

**⚠️ WARNUNG**

Unsachgemässe Bedienung, fehlerhafte Manipulation oder fehlerhaftes Material (herunterfallen von Teilen, Lärm) können zu schweren Körperverletzungen führen.  
Der Bediener ist aufgefordert die vorhandene persönliche Schutzausrüstung (z.B. Schutzbrille, Schutzschuhe und Gehörschutz) korrekt zu tragen.

**⚠️ WARNING**

Improper operation, erroneous manipulation or faulty material (falling parts, noise) can lead to serious personal injury.  
The operator is requested to properly wear the existing personal protective equipment (e.g., goggles, protective shoes, and hearing protection).

**⚠️ AVERTISSEMENT**

Toute utilisation non conforme, manipulation erronée ou matériau défectueux (chutes de pièces, bruit) peut entraîner de lourdes blessures corporelles.  
L'opérateur est prié de porter correctement les équipements de protection individuelle existants (lunettes de sécurité, chaussures de sécurité, protection auditive, etc.).

**HINWEIS**

Die Auswahl und die Prüfung über den Einsatz der einzelnen Schutzausrüstungsgegenstände hat durch den Betreiber zu erfolgen.

**NOTICE**

The operating company is responsible for the selection and verification of use of the individual protection equipment.

**INDICATION**

L'exploitant est responsable de la sélection et du contrôle des différents équipements de protection individuelle.

**Arbeiten mit Druckluft**

**Working with compressed air**

**Travailler avec de l'air comprimé**

**⚠️ WARNUNG**

Maximaler Reinigungsdruck beachten.  
Zu starkes Abblasen und Lärm mit der Druckluft vermeiden, Gehörschutz tragen.  
Gegen Augenverletzungen gut sitzende Schutzbrille tragen (auch Drittpersonen). Gefährdung durch Versprühen von Flüssigkeit und wegfliegenden Spänen, etc.

**⚠️ WARNING**

Be sure to observe the maximum cleaning pressure.  
Avoid excessive blowing and noise with compressed air, wear hearing protection.  
To avoid eye injuries, wear properly fitting safety glasses (including third parties). Risk of spraying liquid and projection of chips, etc.

**⚠️ AVERTISSEMENT**

Observer la pression de nettoyage maximale.  
Éviter un nettoyage par soufflage et bruit à trop forte pression, porter une protection auditive.  
Porter des lunettes de sécurité bien ajuster pour éviter toute blessure des yeux (tierces personnes également). Risque de pulvérisation de liquides et de projection de copeaux, etc.

Müssen Teile beim Abblasen in der Hand gehalten werden, sind geeignete Handschuhe zu tragen.

If you must hold any parts in your hand while blowing them off, wear suitable gloves.

Si le nettoyage exige de tenir des pièces à la main, porter des gants appropriés.

Sicherheit

Safety

Sécurité

Wichtige Hinweise zu den Sicherheitsvorschriften.

Important notes concerning safety regulations.

Directives importantes relatives aux consignes de sécurité.

HINWEIS

Das maximale Drehmoment von **60 Nm** beim Spannen der Werkstücke darf nicht überschritten werden!

NOTICE

The maximum torque of **60 Nm** must not be exceeded when clamping the workpieces!

INDICATION

Ne pas dépasser le couple maximal de **60 Nm** en serrant les pièces !

HINWEIS

Es wird empfohlen die gesamten Auflageflächen der Adapterbacken (2) auf der Z-Auflage der Backenhalter (9) aufliegen zu lassen.

Hiermit ist eine korrekte Funktion der Adapterbacken (2) gewährleistet.

Werden die Adapterbacken (2) auf der äussersten Position (10) eingesetzt, dürfen diese bis zu einem Drehmoment von **max. 20 Nm** angezogen werden.

NOTICE

It is recommended that the complete support surfaces of the adapters (2) are positioned on the Z-support of the jaw holders (9).

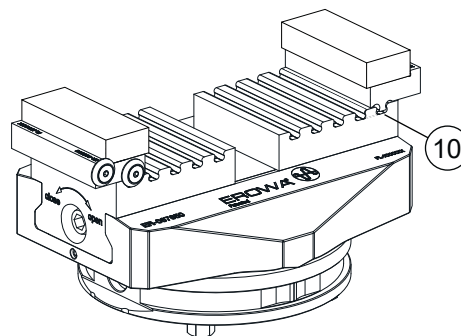
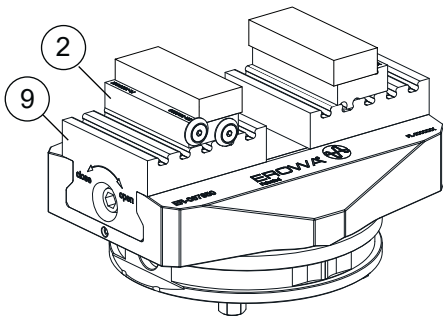
Then the correct function of the adapters (2) is assured.

If the adapters (2) are inserted at the outermost position (10), they may be tightened to a **maximum torque of 20 Nm**.

INDICATION

Il est recommandé que les surfaces d'appui des adaptateurs (2) sont complètement positionnées sur l'appui Z des supports à mors (9).

Ainsi, le fonctionnement correct des adaptateurs (2) est assuré. Si les adaptateurs (2) sont insérés à la position la plus extérieure (10), ils peuvent être serrés jusqu'à un couple **maximal de 20 Nm**.



**Technische Daten**

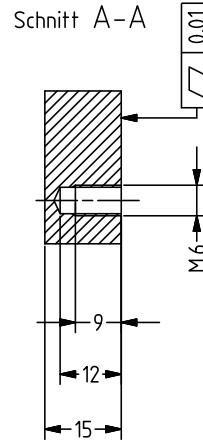
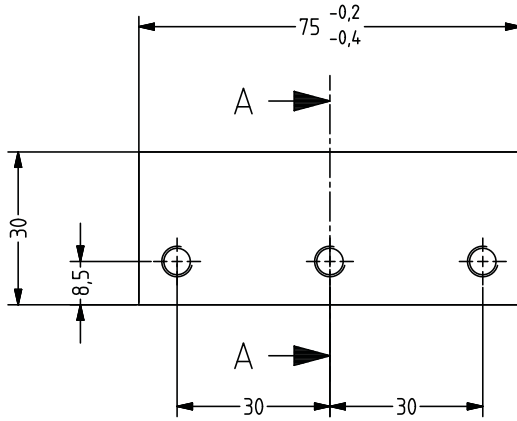
**Technical data**

**Caractéristiques techniques**

Material:  
Stahl

Material:  
Steel

Matériau :  
Acier



**Inbetriebnahme**

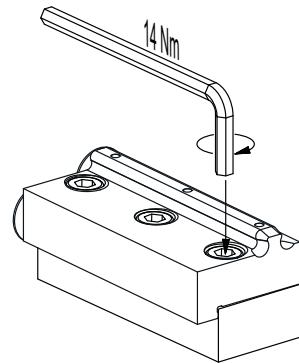
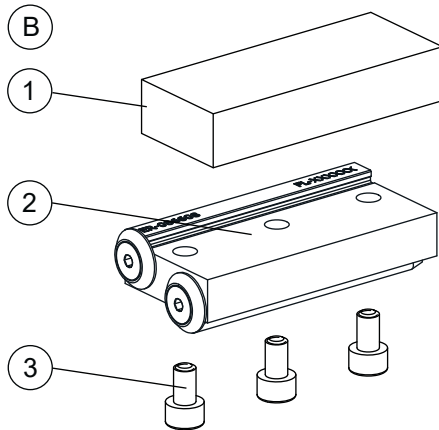
**Setting up**

**Mise en service**

Aufsatzbacken (1) mit Hilfe der drei M6 x 14 Zylinderschrauben (3) auf den Adapterbacken (2) befestigen.  
Drehmoment für M6 Schrauben, **14 Nm**.  
(Bild B)

Fit the interchangeable jaw (1) to the adapter (2) with the M6 x 14 socket head bolts (3).  
Tighten the M6 bolts to **14 Nm**.  
(Diagram B)

Les mors rapporté (1) doit être fixée à l'aide de trois vis à tête cylindriques M6 x 14 (3) sur l'adaptateur (2).  
Couple de serrage des vis M6 : **14 Nm**.  
(Figure B)



**WICHTIG**

Die Kontaktflächen und Nuten des Zentrumsspanners sowie die Auflageflächen der Adapter und Aufsatzbacken sind vor dem Einsatz zu reinigen.

**IMPORTANT**

Clean the contact surfaces and slots of the selfcentering vise, as well as the contact surfaces of the adapters and interchangeable jaws, prior to operation.

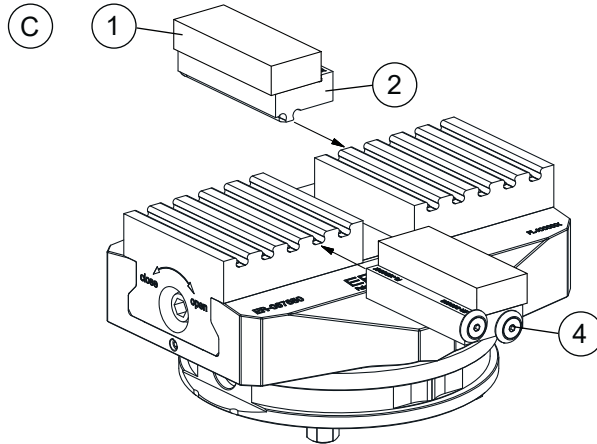
**IMPORTANT**

Les surfaces de contact et les rainures de l'étau de centrage et les surfaces d'appui des adaptateurs et des mors rapportés doivent être nettoyées avant l'utilisation.

Die zwei Adapterbacken (2) mit den Aufsatzbacken (1) behutsam von Hand bis zu den Anschlägen (4) einschieben.  
(Bild C)

Carefully slide in the two adapters (2) with the interchangeable jaws (1) as far as the end stops (4).  
(Diagram C)

Les deux adaptateurs (2) doivent être poussés avec précaution à la main avec les mors rapports (1) jusqu'aux butées (4).  
(Figure C)



**WICHTIG**

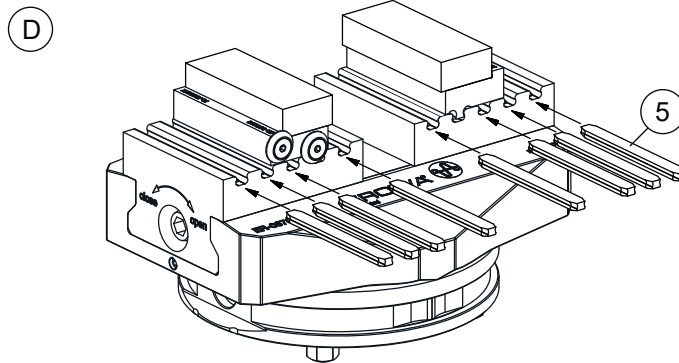
Wir empfehlen, zum Schutz vor Verschmutzung, die Abdeckungen (5) in die freien Nuten des Zentrumspanners einzuschieben.  
(Bild D)

**IMPORTANT**

We recommend that you slide the covers (5) into the slots of the selfcentering vise to protect them against contamination.  
(Diagram D)

**IMPORTANT**

Pour la protection contre l'encrassement, nous recommandons de pousser les couvercles (5) dans les rainures de l'étau de centrage.  
(Figure D)



### HINWEIS

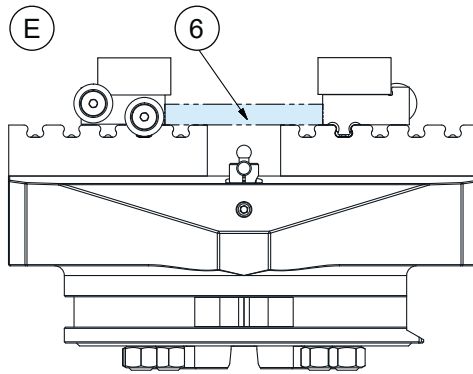
Zur Bearbeitung von den Aufsatzbacken muss ein Werkstück oder eine Unterlage (6) im Zentrums spanner gespannt werden. Den Zentrums spanner mit einem maximalen Drehmoment von **60 Nm** schliessen. (Bild E)

### NOTICE

For the interchangeable jaws to be machined, clamp a workpiece or spacer (6) in the self-centering vise. Close the self-centering vise to a maximum torque of **60 Nm**. (Diagram E)

### INDICATION

Pour l'usinage des mors rapportés doux, il faut serrer une pièce ou une rondelle (6) dans l'étau de centrage. L'étau de centrage doit être fermé avec un couple maximal de **60 Nm**. (Figure E)



### HINWEIS

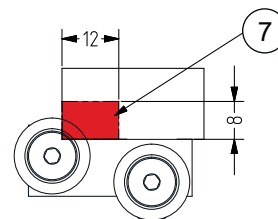
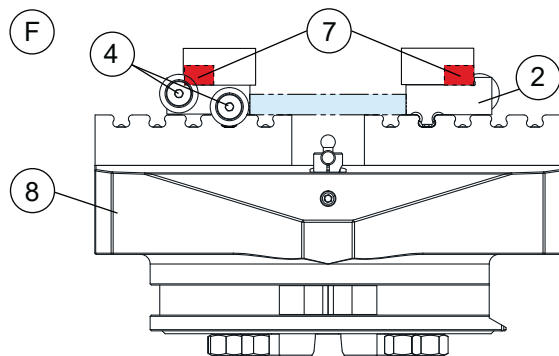
Der Bereich (7) der weichen Backen Breite 12 x 8 mm Höhe darf nicht bearbeitet werden. Bei der Bearbeitung ist darauf zu achten, dass die Adapterbacken (2), die Anschläge (4) und der Zentrums spanner (8) nicht beschädigt werden. (Bild F)

### NOTICE

Do not machine the area (7) of the soft jaws, which are 12 x 8 mm in height. Make sure that the adapters (2), the end stops (4) and the self-centering vise (8) are not damaged during the machining process. (Diagram F)

### INDICATION

La zone (7) des mors rapportés, largeur 12 x 8 mm de hauteur, ne doit pas être usinée. Lors de l'usinage, il faudra veiller à ce que l'adaptateur (2), les butées (4) et l'étau de centrage (8) ne soient pas endommagés. (Figure F)



Danach die gewünschte Kontur in die weichen Backen einarbeiten.

Then shape the soft jaws to the contours of your choice.

Ensuite, créer le contour souhaité dans les mors doux.

---

**Instandhaltung, Wartung**

Aufsatzbacken gegen Beschädigung durch Schläge schützen.

**Maintenance**

Protect the interchangeable jaws against damage by knocks.

**Maintenance**

Protéger les mors rapporté contre les chocs.

Aufsatzbacken nach Gebrauch sauber reinigen und gegen Korrosion schützen.

Clean the interchangeable jaws after use and protect them against corrosion.

Nettoyer les mors rapporté après utilisation et les protéger contre la corrosion.

---

**Ersatzteile**

Dieses Teil wird nur als Ganzes geliefert und kann bei Ihrem EROWA Fachhändler bezogen werden.

**Spare parts**

This part is only available as a unit and can be purchased from your EROWA dealer.

**Pièces de rechange**

Cette pièce n'est disponible que sous forme d'ensemble complet. Elle est disponible chez votre agent EROWA.

---

**Technischer Support**

*Für Fragen zu diesem Produkt kontaktieren Sie bitte:  
info@erowa.com*

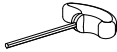

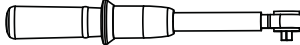

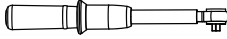



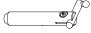
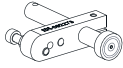

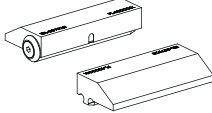
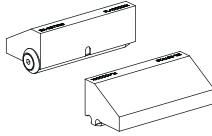
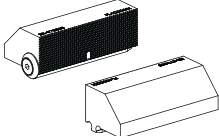
**Technical support**

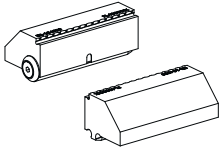
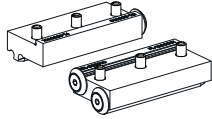
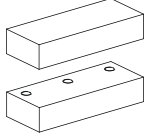
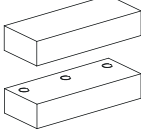
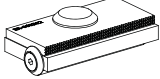
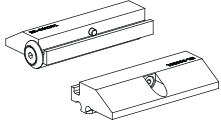
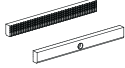
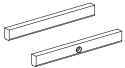
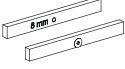
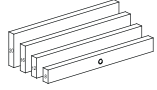
*For questions regarding this product, please contact:  
info@erowa.com*

**Assistance technique**

*Pour toute question relative à ce produit, veuillez écrire à  
info@erowa.com*



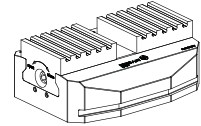
Optionen	Options	Options	
ER-043321 Sechskant-Stiftschlüssel SW 2.5	ER-043321 Hexagon socket head wrench SW 2.5	ER-043321 Clé mâle à six pans, cote sur plats 2.5	
ER-007768 Sechskant-Stiftschlüssel SW 3	ER-007768 Hexagon socket head wrench SW 3	ER-007768 Clé mâle à six pans, cote sur plats 3	
ER-068026 Drehmomentschlüssel 20 - 120 Nm für Zentrumspanner 148	ER-068026 Torque wrench 20 - 120 Nm for Self Centering Vise 148	ER-068026 Clé dynamométrique 20 - 120 Nm pour Étau de centrage 148	
ER-068025 Sechskanteinsatz 14mm für Zentrumspanner 148	ER-068025 Hex bit, 14mm for Self Centering Vise 148	ER-068025 Douille à six pans 14mm pour Étau de centrage 148	
ER-052602 Drehmomentschlüssel 10 - 50 Nm für Zentrumspanner 85	ER-052602 Torque wrench 10 - 50 Nm for Self Centering Vise 85	ER-052602 Clé dynamométrique 10 - 50 Nm pour Étau de centrage 85	
ER-078521 Sechskanteinsatz 10mm für Zentrumspanner 85	ER-078521 Hex bit, 10mm for Self Centering Vise 85	ER-078521 Douille à six pans 10mm pour Étau de centrage 85	
ER-010742 Spannzapfen F/M Production	ER-010742 Chucking spigot F/M Production	ER-010742 Tige de préhension F/M production	
ER-040999 MTS Spannzapfen P	ER-040999 MTS chucking spigot P	ER-040999 Tige de préhension MTS P	
ER-065121 Anschlag	ER-065121 Buffer pin	ER-065121 Butée	
ER-082273 Magnetanschlag	ER-082273 Magnetic stop	ER-082273 Butée magnétique	
ER-067169 Schmutzabdeckung zu Zentrumspanner	ER-067169 Chip cover for self centering vise	ER-067169 Protection de rainures pour étau de centrage	
ER-067925 Spannbacken 13mm (1 Paar)	ER-067925 Jaws 13mm (pair)	ER-067925 Mors de serrage 13 mm (1 paire)	
ER-067926 Spannbacken 24mm (1 Paar)	ER-067926 Jaws 24mm (pair)	ER-067926 Mors de serrage 24 mm (1 paire)	
ER-070683 Spannbacken 24 mm SlipStop (1 Paar)	ER-070683 Jaws 24 mm grip (pair)	ER-070683 Mors de serrage 24 mm grip (1 paire)	

ER-104530 Prägespannbacken 24 mm universal (1 Paar) zum EROWA Zentrumspringer	ER-104530 Stamp jaws 24 mm universal (1 pair) for self centering vise	ER-104530 Mors d'estampage 24 mm universel (1 paire) pour étau de centrage	
ER-086608 Adapterbacken 12mm 1 Paar zu Zentrumspringer	ER-086608 Adapters for interchangeable jaws 1 pair, for self centering vise	ER-086608 Adaptateur pour mors rapportés 1 paire pour étau de centrage	
ER-069655 Aufsatzbacken Stahl ungehärtet 1 Paar, passend zu Adapter ER-086608	ER-069655 Interchangeable jaws steel unhardened, 1 pair, to fit adapter ER-086608	ER-069655 Mors rapporté en acier doux, 1 paire compatible avec l'adaptateur ER-086608	
ER-069656 Aufsatzbacken Alu 1 Paar, passend zu Adapter ER-086608	ER-069656 Interchangeable jaws Alu 1 pair, to adapter ER-086608	ER-069656 Mors rapporté en alu 1 paire compatible avec l'adaptateur ER-086608	
ER-068382 Pendelbacke, 1 Stück	ER-068382 Pendulum jaw 1 piece	ER-068382 Mors oscillant 1 pièce	
ER-068381 Adapter 5 mm für Einsatzbacken, 1 Paar	ER-068381 Adapter 5 mm for SlipStop® jaw inserts, 1 pair	ER-068381 Adaptateur 5 mm pour mors SlipStop®, 1 paire	
ER-069884 SlipStop® Einsatz grip 1 Paar, zu Adapter 5mm für Einsatzbacken ER-068381	ER-069884 SlipStop® insert, rifflid 1 pair, for adapter ER-068381	ER-069884 Insert SlipStop® grip 1 paire, pour adaptateur ER-068381	
ER-069885 Einsatz geschliffen 1 Paar, zu Adapter 5mm für Einsatzbacken	ER-069885 SlipStop® insert, grinded 1 pair, for adapter ER-068381	ER-069885 Insert SlipStop® rectifié 1 paire, pour adaptateur ER-068381	
ER-068157 Unterlagen 8 mm (1 Paar)	ER-068157 Spacers 8 mm, 1 pair	ER-068157 Cale 8 mm (1 paire)	
ER-068158 Unterlagen Set 4-teilig (4 Paar) zu Zentrumspringer: Unterlagen 8 mm (1 Paar) Unterlagen 12mm (1 Paar) Unterlagen 16mm (1 Paar) Unterlagen 20mm (1 Paar)	ER-068158 Spacer set (4 pairs) for self centering vise: Spacers 8 mm, 1 pair Spacers 12 mm, 1 pair Spacers 16 mm, 1 pair Spacers 20 mm, 1 pair	ER-068158 Jeu de cales (4 paires) pour étau de centrage : Cale 8 mm (1 paire) Cale 12 mm (1 paire) Cale 16 mm (1 paire) Cale 20 mm (1 paire)	

ER-070231  
Zentrumspanner 148  
(ohne Palette)

ER-070231  
Self Centering Vise 148  
(without pallet)

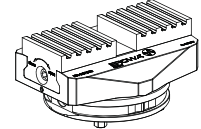
ER-070231  
Étau de centrage 148  
(ohne Palette)



ER-067650  
Zentrumspanner 148 P

ER-067650  
Self Centering Vise 148 P

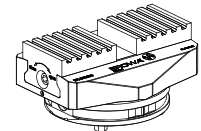
ER-067650  
Étau de centrage 148 P



ER-070695  
Zentrumspanner 148 G

ER-070695  
Self Centering Vise 148 G

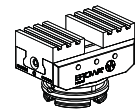
ER-070695  
Étau de centrage 148 G



ER-075600  
Zentrumspanner 85 P

ER-075600  
Self Centering Vise 85 P

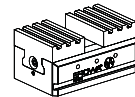
ER-075600  
Étau de centrage 85 P



ER-076988  
Zentrumspanner 85  
ohne Palette

ER-076988  
Self Centering Vise 85  
(without pallet)

ER-076988  
Étau de centrage 85  
sans palette



### WICHTIG

Weitere Produkte finden Sie im Gesamtkatalog und auf unserer Webseite [www.erowa.com](http://www.erowa.com)

### IMPORTANT

D'autres produits vous trouvez également au catalogue général et à [www.erowa.com](http://www.erowa.com)

### IMPORTANT

More products can be found in our general catalog and on our web-page [www.erowa.com](http://www.erowa.com)

**Sicherheit, Garantie und Haftung**

**Der Hersteller**  
 EROWA AG  
 Knutwilerstrasse  
 CH-6233 Büron LU /  
 Switzerland  
 Tel. ++41 (0)41-935 11 11  
 Fax ++41 (0)41-935 12 13  
 e-mail: info@erowa.com  
 www.erowa.com

erklärt hiermit, dass seine Produkte nach modernsten Fertigungsmethoden hergestellt und während der Produktion und als Endprodukt durch unsere Qualitätssicherung umfassend geprüft werden.

Die Garantie beträgt 12 Monate ab Verkaufsdatum. Sie beschränkt sich auf den Ersatz von defekten Teilen. Weitergehende Ansprüche sind ausgeschlossen.

Die Produkte der EROWA AG müssen unter den in dieser Dokumentation genannten Bedingungen eingesetzt und betrieben werden. Es dürfen nur EROWA AG Originalteile (Ersatz-, Verschleissteile, Nachrüstungen) verwendet werden. Nur unter Einhaltung dieser Konditionen ist eine Funktion sichergestellt und eine Gefährdung von Mensch und Maschine ausgeschlossen.

Trotz aller Sorgfalt kann diese Dokumentation Fehler aufweisen. Für Folgeschäden übernimmt die EROWA AG keine Haftung. Technische Änderungen vorbehalten.

**Patente:**  
 Diese Produkte sind durch eine oder mehrere der folgenden Patente (Anmeldungen) geschützt.

US 4.615.688	US Re. 33.249	EU 0 308 370	EU 91810937.2	Taiwan 47122	Japan 335221/91
US 4.621.821	US 4.934.680	EU 0 147 531	CAN 1,210,538	Taiwan 61080	Japan 58-195916
US 5.065.991	US 4.786.062	EU 0 248 116	CAN 1,260,968	Taiwan 42155	Japan 238990/86
US 4.686.768	US 751,158	EU 237 614	CAN 1,271,917	Taiwan 80109549	Japan 220264/88
US 534,527	US 6,367,814	EU 90810402.9	Taiwan 47696	Japan 024414/87	Japan 151429/90
US 089,017	EU 0 111 092	EU 90810401.9	Taiwan 55651	Japan 151430/90	Taiwan 205105

**Security, guarantee and liability**

**Manufacturer**  
 EROWA AG  
 Knutwilerstrasse  
 6233 Büron LU /  
 Switzerland  
 Tel. +41 (0)41 935 11 11  
 Fax +41 (0)41 935 12 13  
 Email: info@erowa.com  
 www.erowa.com

hereby confirms that the company's products are manufactured using the latest production methods and that they are subject to extensive quality checks both during production and on the end product.

Guarantee is valid for 12 months from the date of purchase. It is limited to the replacement of faulty parts. Further reaching claims are precluded.

The products of EROWA AG must be installed and operated in strict accordance with the conditions laid down in this documentation. Only EROWA AG original parts (spare parts, wear parts, retrofits) are allowed for use.

Only strict adherence to these conditions will ensure proper working order of the machine and preclude any danger to people and to the machine.

Despite all due care, this documentation may contain errors. EROWA AG shall not be liable for any consequential damage. Technical modifications are reserved.

**Patents:**  
 These products are protected by one or more of the following patents (applications).



**Sécurité, garantie et responsabilité**

**Le fabricant**  
 EROWA AG  
 Knutwilerstrasse  
 CH-6233 Büron LU /  
 Suisse  
 Tél. ++41 (0)41-935 11 11  
 Fax ++41 (0)41-935 12 13  
 e-mail: info@erowa.com  
 www.erowa.com

déclare par la présente que ses produits ont été fabriqués conformément aux méthodes de fabrication les plus modernes, et qu'ils ont été contrôlés de manière approfondie par notre service d'assurance qualité pendant la fabrication et en tant que produit fini.

La durée de la garantie est de 12 mois à compter de la date de la vente. Elle se limite au remplacement des pièces défectueuses. Toute autre forme de recours au titre de la garantie est exclue.

L'utilisation et l'exploitation des produits EROWA AG doivent être conformes aux spécifications du présent document. Seules des pièces d'origine EROWA AG doivent être utilisées (pièces de rechange, d'usure, de rééquipement). L'observation de ce dernier est indispensable pour assurer un fonctionnement fiable et prévenir les risques corporels et matériels.

Malgré les soins apportés à sa rédaction, le présent document peut présenter des erreurs. EROWA AG décline toute responsabilité résultant de telles erreurs. EROWA AG se réserve également le droit de procéder à des modifications d'ordre technique.

**Brevets :**  
 Ces produits sont protégés par les brevets (ou dépôts de brevet) suivants :

**Tochtergesellschaften Subsidiaries / Filiales**

**Deutschland**  
 EROWA System Technologien GmbH  
 Gewerbepark Schwadernmühle  
 Rossendorferstrasse 1  
 DE-90556 Cadolzburg b. Nbg.  
 Deutschland  
 Tel. 09103 7900-0  
 Fax 09103 7900-10  
 info@erowa.de  
 www.erowa.de

**Frankreich**  
 EROWA Distribution France Sàrl  
 PAE Les Glaisins  
 12, rue du Bulloz  
 FR-74940 Annecy-le-Vieux  
 France  
 Tel. 4 50 64 03 96  
 Fax 4 50 64 03 49  
 info@erowa.tm.fr  
 www.erowa.com

**Italien**  
**EROWA Tecnologie S.r.l.**  
**Sede Legale e Operativa:**  
 Via Alfieri Maserati 48  
 IT-10095 Grugliasco (TO)  
 Italia  
 Tel. 011 9664873  
 Fax 011 9664875  
 info@erowa.it  
 www.erowa.com

**Unità di Treviso:**  
 Via Leonardo Da Vinci n. 8  
 IT-31020 Villorba (TV)  
 Italia  
 Tel. 0422 1627132

**Spanien**  
 EROWA Technology Ibérica S.L.  
 c/ Avda. Cornellà, 142 70 3a ext.  
 E-08950 Esplugues de Llobregat - Barcelona  
 España  
 Tel. 093 265 51 77  
 Fax 093 244 03 14  
 erowa.iberica.info@erowa.com  
 www.erowa.com

**Skandinavien**  
 EROWA Technology Scandinavia A/S  
 Fasanvej 2  
 DK-5863 Ferritslev Fyn  
 Denmark  
 Tel. 65 98 26 00  
 Fax 65 98 26 06  
 info@erowa.com  
 www.erowa.com

**Osteuropa**  
 EROWA Technology Sp. z o.o.  
 Eastern Europe  
 ul. Spółdzielcza 37-39  
 55-080 Kały Wrocławskie  
 Poland  
 Tel. 71 363 5650  
 Fax 71 363 4970  
 info@erowa.com.pl  
 www.erowa.com

**Indien**  
 EROWA Technology (India) Private Limited  
 No: 6-3-1191/6, Brij Tarang Building  
 Unit No-3F, 3rd Floor, Greenlands, Begumpet,  
 Hyderabad 500 016 (Andhra Pradesh)  
 India  
 Tel. 040 4013 3639  
 Fax 040 4013 3630  
 salesindia@erowa.com  
 www.erowa.com

**USA**  
 EROWA Technology, Inc.  
 North American Headquarters  
 2535 South Clearbrook Drive  
 Arlington Heights, IL 60005  
 USA  
 Tel. 847 290 0295  
 Fax 847 290 0298  
 e-mail: info@erowa.com  
 www.erowa.com

**China**  
 EROWA Technology (Shanghai) Co., Ltd.  
 G/F, No. 24 Factory Building House  
 69 Gui Qing Road (Caohejing Hi-tech Park)  
 Shanghai 200233, PRC  
 China  
 Tel. 021 6485 5028  
 Fax 021 6485 0119  
 info@erowa.cn  
 www.erowa.cn

**Singapur**  
 EROWA South East Asia Pte Ltd  
 #6 Kallang Pudding Road  
 #06-02 HH@Kallang  
 Singapore 349328  
 Tel. 65 6547 4339  
 Fax 65 6547 4249  
 sales.singapore@erowa.com  
 www.erowa.com

**Japan**  
 EROWA Nippon Ltd.  
 Sasano Bldg.  
 2-6-4 Shiba Daimon, Minato-ku  
 105-0012 Tokyo  
 Japan  
 Tel. 03 3437 0331  
 Fax 03 3437 0353  
 info@erowa.co.jp  
 www.erowa.co.jp

