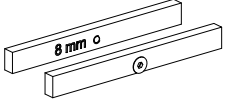
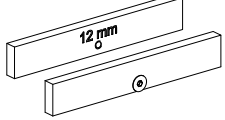
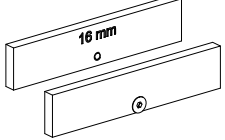
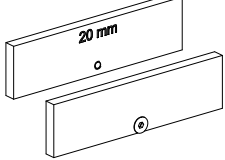


<p>ER-068157 Unterlagen 8 mm (1 Paar) zu Zentrumspanner</p>	<p>ER-068157 Spacers 8 mm, (1 pair) for self Centering vise</p>	<p>ER-068157 Assise 8 mm monté (1 paire) Étau de centrage</p>	
<p>ER-069680 Unterlagen 12 mm (1 Paar) zu Zentrumspanner</p>	<p>ER-069680 Support 12 mm mounted (1 pair) self centering vise</p>	<p>ER-069680 Assise 12 mm monté (1 paire) Étau de centrage</p>	
<p>ER-069681 Unterlagen 16 mm (1 Paar) zu Zentrumspanner</p>	<p>ER-069681 Support 16 mm mounted (1 pair) self centering vise</p>	<p>ER-069681 Assise 16 mm monté (1 paire) Étau de centrage</p>	
<p>ER-069682 Unterlagen 20 mm (1 Paar) zu Zentrumspanner</p>	<p>ER-069682 Support 20 mm mounted (1 pair) self centering vise</p>	<p>ER-069682 Assise 20 mm monté (1 paire) Étau de centrage</p>	

Sicherheit, Garantie, Haftung und Serviceadressen siehe Beilage A.

For safety, guarantee, liability and service addresses, see Appendix A.

Sécurité, garantie, responsabilités et adresses de service : voir annexe A.

Anwendung (bestimmungsgemäße Verwendung)

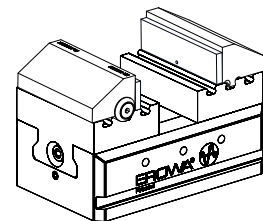
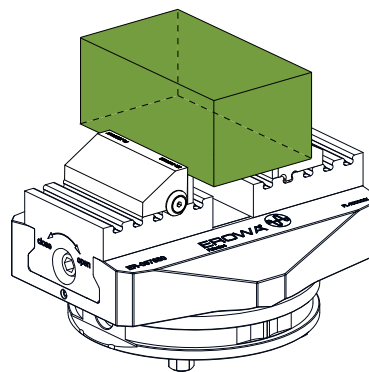
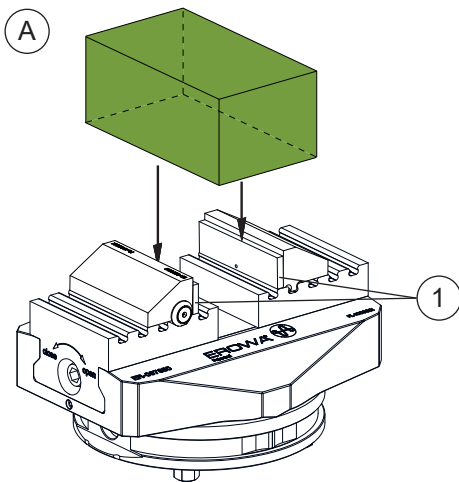
Die Unterlagen (1) dienen der Höhenpositionierung von Werkstücken.
 (Bild A)

Application (intended purpose)

The supports (1) serve to position workpiece heightwise.
 (Diagram A)

Utilisation (conformément à sa destination)

Les entretoises (1) permettent d'ajuster la hauteur des pièces.
 (Figure A)



Die Unterlagen (1) werden bei den Zentrumspannern 148 oder Zentrumspannern 85 verwendet.

The supports (1) are used with selfcentering vises 148 or selfcentering vises 85.

Les entretoises (1) sont utilisées pour les étaux de centrage 148 ou les étaux de centrage 85.

Symbolerklärung




Explanation of the symbols




Description des symboles utilisés




Das EROWA Produkt wurde nach den allgemein anerkannten Regeln der Technik und dem aktuellen Stand von Wissenschaft und Technik gefertigt. Dennoch gehen von Maschinen Risiken aus, die sich konstruktiv nicht vermeiden lassen. Um dem mit dem EROWA Produkt arbeitenden Personal ausreichend Sicherheit zu gewährleisten, werden zusätzlich Sicherheitshinweise gegeben. Nur wenn diese beachtet werden, ist hinreichende Sicherheit beim Umgang mit dem EROWA Produkt gewährleistet. Bestimmte Textstellen sind besonders hervorgehoben. Die so gekennzeichneten Stellen haben folgende Bedeutung:

The EROWA Product has been manufactured according to the generally recognized rules of technology and the state of the art of science and technology. Even so, machines involve risks which cannot be avoided by means of design and construction. In order to provide personnel working with the EROWA Product with adequate safety, additional precautions are provided. Adequate safety at work with the EROWA Product can only be ensured if these precautions are being followed. Certain passages have been marked in a particular way. The passages marked in this manner have the following meaning:

Le Produit EROWA a été conçu en fonction des règles techniques généralement admises et de l'état actuel des connaissances scientifiques et techniques. Il n'en reste pas moins que toute machine présente nécessairement des risques qui ne peuvent pas être entièrement éliminés par la seule approche conceptuelle. D'où la prescription de consignes de sécurité spécifiques pour assurer une sécurité maximale au personnel travaillant sur le Produit EROWA. Seule l'observation de ces consignes de sécurité permet d'assurer une sécurité suffisante aux personnes dans leurs rapports avec le Produit EROWA. Certains passages ont été mis en évidence. Ils ont les significations suivantes :

 GEFAHR	 DANGER	 DANGER
Steht für eine unmittelbar drohende Gefahr, die zu schweren, irreversiblen Körperverletzungen oder zum Tod führt.	Highlights an immediate threat of danger that will cause serious, irreversible physical injury or death.	Signale un danger qui vous menace directement et qui provoque de graves blessures corporelles ou la mort.

 WARNUNG	 WARNING	 AVERTISSEMENT
Steht für eine möglicherweise gefährliche Situation, die zu schweren Körperverletzungen führen können.	Highlights a possible dangerous situation that could cause serious physical injury.	Signale une situation potentiellement dangereuse susceptible de provoquer de graves blessures corporelles.

 VORSICHT	 CAUTION	 ATTENTION
Steht für eine möglicherweise gefährliche Situation, die zu leichten Körperverletzungen führen könnte.	Highlights a possible dangerous situation that could cause minor physical injury.	Signale une situation potentiellement dangereuse susceptible de provoquer des blessures corporelles légères.




HINWEIS	ADVICE	INDICATION
Steht für eine möglicherweise schädliche Situation, bei der das Produkt oder eine Sache in seiner Umgebung beschädigt werden könnte.	Highlights a possible harmful situation in which the product or an object in the vicinity could be damaged.	Signale une situation potentiellement néfaste dans laquelle le produit ou un objet placé à proximité de lui risque d'être endommagé.

WICHTIG	IMPORTANT	IMPORTANT
Steht für Anwendungshinweise und andere nützliche Informationen.	Highlights information on usage and other useful information.	Signale des consignes d'utilisation et d'autres informations utiles.

Schutzeinrichtungen

Protection devices




Dispositifs de protection

 GEFAHR	 DANGER	 DANGER
<p>Unvorhersehbare Fehlfunktionen oder fehlerhaftes Material des Produkts (wegfliegen von Teilen), können zu schweren und irreversiblen Körperverletzungen führen.</p> <p>Die vorhandenen Schutzeinrichtungen sind gemäss der Betriebsanleitung (Werkzeugmaschine) korrekt und konsequent anzuwenden.</p>	<p>Unforeseeable malfunctions or faulty material of the product (parts being thrown out) can cause severe and irreversible injury.</p> <p>The existing protection devices must be used properly and consistently according to the operating instructions (machine tool).</p>	<p>Des dysfonctionnements imprévisibles ou un matériau défectueux dans le produit (pièces qui s'échappent) peuvent entraîner des blessures corporelles lourdes et irrémediables.</p> <p>Les dispositifs de protection existants doivent donc être utilisés systématiquement et conformément aux instructions de service (de la machine-outil).</p>

Persönliche Schutzausrüstung

Personal protective equipment

Équipement de protection individuelle




 WARNUNG	 WARNING	 AVERTISSEMENT
<p>Unsachgemässe Bedienung, fehlerhafte Manipulation oder fehlerhaftes Material (herunterfallen von Teilen, Lärm) können zu schweren Körperverletzungen führen.</p> <p>Der Bediener ist aufgefordert die vorhandene, persönliche Schutzausrüstung (z.B. Schutzbrille, Schutzschuhe und Gehörschutz) korrekt zu tragen.</p>	<p>Improper operation, erroneous manipulation or faulty material (falling parts, noise) can lead to serious personal injury.</p> <p>The operator is requested to properly wear the existing personal protective equipment (e.g., goggles, protective shoes, and hearing protection).</p>	<p>Toute utilisation non conforme, manipulation erronée ou matériau défectueux (chutes de pièces, bruit) peut entraîner de lourdes blessures corporelles.</p> <p>L'opérateur est prié de porter correctement les équipements de protection individuelle existants (lunettes de sécurité, chaussures de sécurité, protection auditive, etc.).</p>

HINWEIS	ADVICE	INDICATION
<p>Die Auswahl und die Prüfung über den Einsatz der einzelnen Schutzausrüstungsgegenstände hat durch den Betreiber zu erfolgen.</p>	<p>The operating company is responsible for the selection and verification of use of the individual protection equipment.</p>	<p>L'exploitant est responsable de la sélection et du contrôle des différents équipements de protection individuelle.</p>

Arbeiten mit Druckluft

Working with compressed air

Travailler avec de l'air comprimé

 WARNUNG	 WARNING	 AVERTISSEMENT
<p>Maximaler Reinigungsdruck beachten.</p> <p>Zu starkes Abblasen mit der Druckluft vermeiden. (Gefährdung durch versprühen von Flüssigkeit und wegfliegenden Spänen, etc.)</p> <p>Gegen Augenverletzungen gut sitzende Schutzbrille sowie Gehörschutz tragen (auch Drittpersonen).</p> <p>Müssen Teile beim Abblasen in der Hand gehalten werden, sind geeignete Handschuhe zu tragen.</p>	<p>Be sure to observe the maximum cleaning pressure.</p> <p>Avoid excessive blowing with compressed air. (Risk of spraying liquid and projection of chips, etc.)</p> <p>To avoid eye injuries, wear properly fitting safety glasses, and wear hearing protection (including third parties).</p> <p>If you must hold any parts in your hand while blowing them off, wear suitable gloves.</p>	<p>Observer la pression de nettoyage maximale.</p> <p>Éviter un nettoyage par soufflage à trop forte pression. (risque de pulvérisation de liquides et de projection de copeaux, etc.)</p> <p>Porter des lunettes de sécurité bien ajuster pour éviter toute blessure des yeux, ainsi qu'une protection auditive (tierces personnes également).</p> <p>Si le nettoyage exige de tenir des pièces à la main, porter des gants appropriés.</p>

Sicherheit

Safety

Sécurité

Wichtige Hinweise zu den Sicherheitsvorschriften.

Important notes concerning safety regulations.

Directives importantes relatives aux consignes de sécurité.

HINWEIS

Das maximale Drehmoment von **60 Nm** beim Spannen der Werkstücke darf nicht überschritten werden!

ADVICE

The maximum torque of **60 Nm** must not be exceeded when clamping the workpieces!

INDICATION

Ne pas dépasser le couple maximal de **60 Nm** en serrant les pièces !

HINWEIS

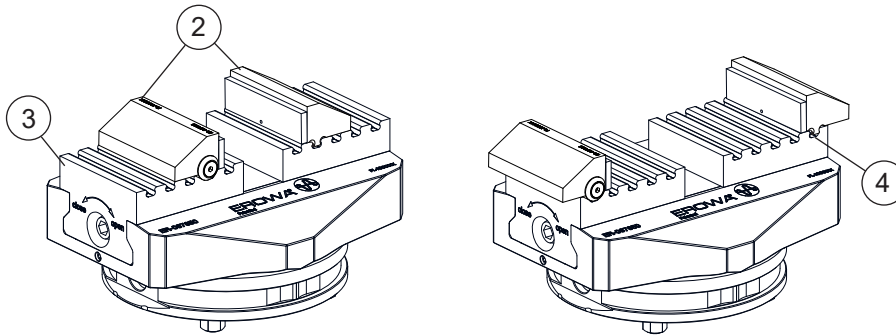
Es wird empfohlen die gesamten Auflageflächen der Backen (2) auf der Z-Auflage der Backenhalter (3) aufliegen zu lassen. Hiermit ist eine korrekte Funktion der Backen (2) gewährleistet. Werden die Backen (2) auf der äussersten Position (4) eingesetzt, dürfen diese bis zu einem Drehmoment von **max. 20 Nm** angezogen werden.

ADVICE

It is recommended that the complete support surfaces of the jaws (2) are positioned on the Z-support of the jaw holders (3). Then the correct function of the jaws (2) are assured. If the jaws (2) are inserted at the outermost position (4), they may be tightened to a **maximum torque of 20 Nm**.

INDICATION

Il est recommandé que les surfaces d'appui des mors (2) sont complètement positionnées sur l'appui Z des supports à mors (3). Ainsi, le fonctionnement correct des jaws (2) est assuré. Si les jaws (2) sont insérés à la position la plus extérieure (4), ils peuvent être serrés jusqu'à un couple **maximal de 20 Nm**.



Technische Daten

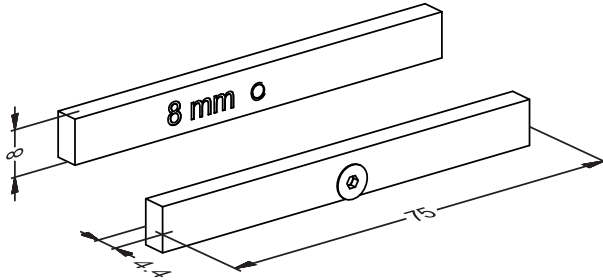
Technical data

Caractéristiques techniques

ER-068157
 Unterlagen 8 mm

ER-068157
 Spacers 8 mm

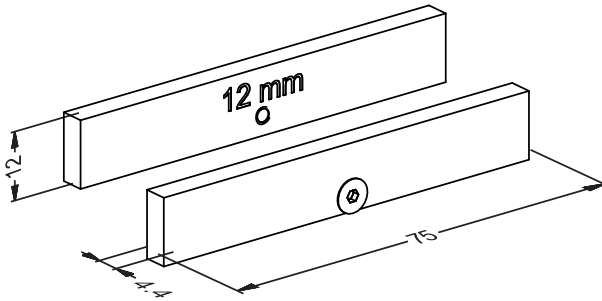
ER-068157
 Assise 8 mm



ER-069680
 Unterlagen 12 mm

ER-069680
 Support 12 mm

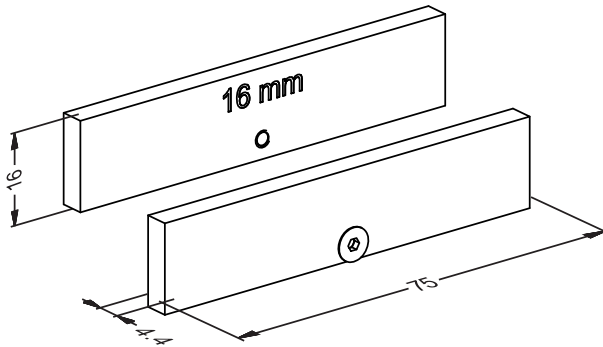
ER-069680
 Assise 12 mm



ER-069681
 Unterlagen 16 mm

ER-069681
 Support 16 mm

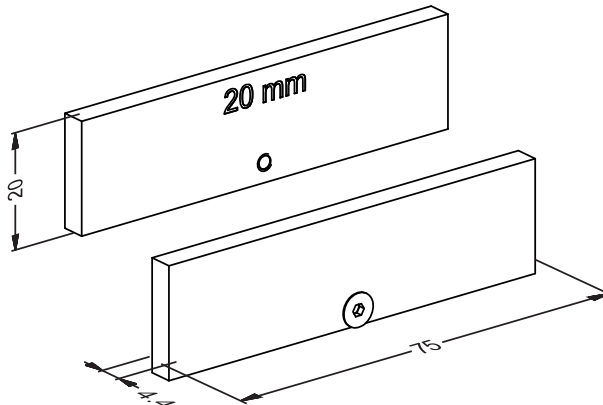
ER-069681
 Assise 16 mm



ER-069682
 Unterlagen 20 mm

ER-069682
 Support 20 mm

ER-069682
 Assise 20 mm



Inbetriebnahme

Setting up

Mise en service

WICHTIG

Die Kontaktflächen und Nuten des Zentrumspanners sowie die Auflageflächen der Backen, der Unterlagen sind vor dem Einsatz zu reinigen.

IMPORTANT

Clean the contact surfaces and slots of the selfcentering vise, as well as the contact surface of the jaws and supports before use.

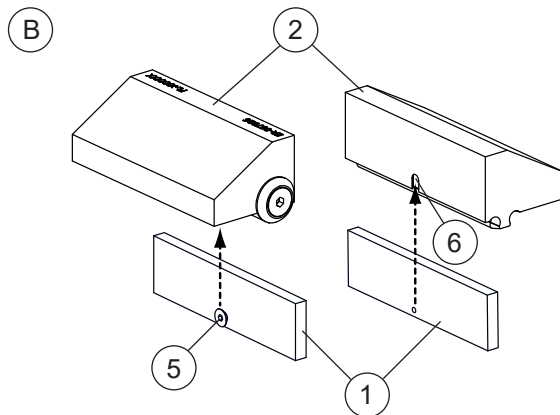
IMPORTANT

Les surfaces de contact et les rainures de l'étau de serrage, ainsi que les surfaces d'appui des mors et les faces d'appui des entretoises doivent être nettoyées avant l'utilisation.

Die Unterlagen (1) mit Hilfe der Haltevorrichtung (5) in die Nuten (6) der Backen (2) einführen. (Bild B)

Insert the support (1) into the grooves (6) of the jaws (2) with the help of the holding device (5). (Diagram B)

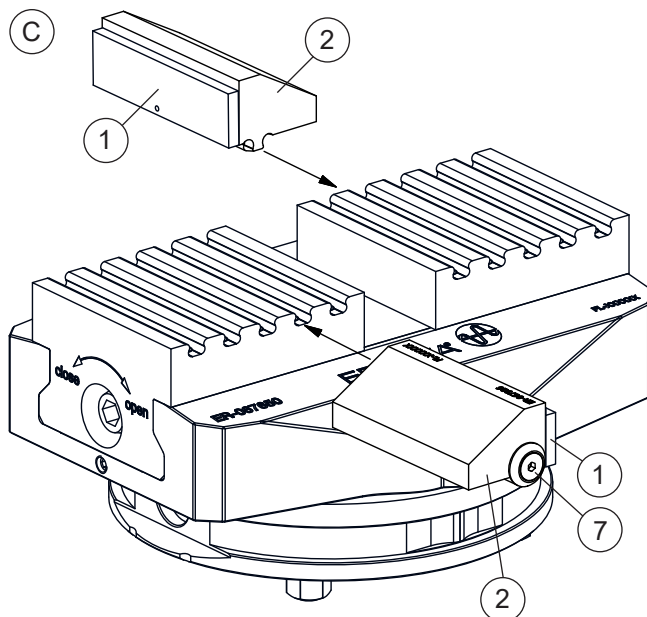
Insérer les entretoises (1) dans les gorges (6) des mors (2) à l'aide du porte entretoise (5). (Figure B)



Die zwei Backen (2) mit montierten Unterlagen (1) behutsam von Hand bis zu den Anschlägen (7) einschieben. (Bild C)

Gently insert the two jaws (2) with the fitted supports (1) manually and slide them as far as the stops (7). (Diagram C)

Insérer manuellement avec précaution les deux mors (2) munis des entretoises (1) jusqu'aux butées (7). (Figure C)



Zentrierspanner öffnen und Werkstück (8) einsetzen.

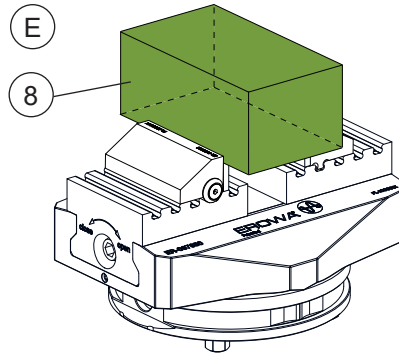
Mit einem maximalen Drehmoment von **60 Nm** den Zentrierspanner schließen.
(Bild E)

Open centering vise and insert workpiece (8).

Close the centering vise with a maximum torque of **60 Nm**.
(Diagram E)

Ouvrir l'étau de centrage et mettre la pièce (8) en place.

Fermer l'étau de serrage avec un couple maximal de **60 Nm**.
(Figure E)



WICHTIG

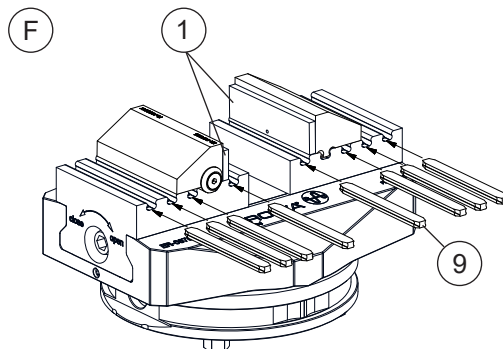
Wir empfehlen, zum Schutz vor Verschmutzung, die Schutzabdeckungen (9, Option) in die Nuten des Zentrierspanners einzuschieben.
(Bild F)

IMPORTANT

We recommend that you slide the chip covers (9, option) into the slots of the selfcentering vise to protect them against contamination.
(Diagram F)

IMPORTANT

Pour la protection contre l'encrassement, nous recommandons de pousser les protections de rainures (9, en option) dans les rainures de l'étau de centrage.
(Figure F)



Instandhaltung, Wartung

Unterlagen (1) gegen Beschädigung durch Schläge schützen.

Unterlagen (1) nach Gebrauch sauber reinigen und gegen Korrosion schützen.

Maintenance

Protect the supports (1) against damage by knocks.

Clean the supports (1) after use and protect them against corrosion.

Maintenance

Protéger les supports (1) contre les chocs.

Nettoyer les supports (1) après utilisation et les protéger contre la corrosion.

Technischer Support

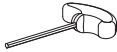

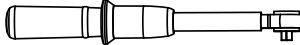

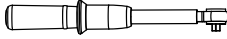



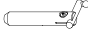
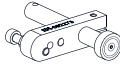

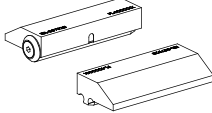
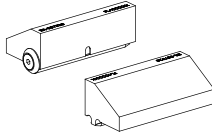
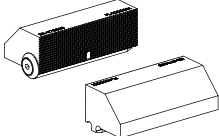
Für Fragen zu diesem Produkt kontaktieren Sie bitte:
info@erowa.com

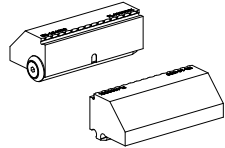
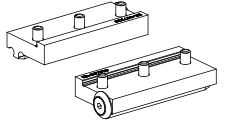
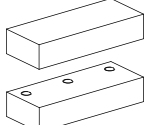
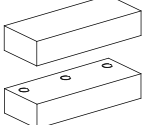
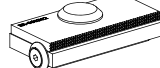
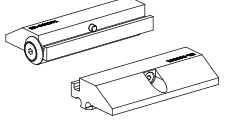
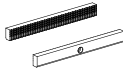
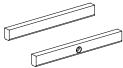
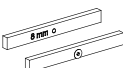
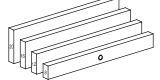
Technical support

For questions regarding this product, please contact:
info@erowa.com

Assistance technique

Pour toute question relative à ce produit, veuillez écrire à
info@erowa.com

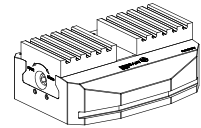
Optionen	Options	Options	
ER-043321 Sechskant-Stiftschlüssel SW 2.5	ER-043321 Hexagon socket head wrench SW 2.5	ER-043321 Clé mâle à six pans, cote sur plats 2.5	
ER-007768 Sechskant-Stiftschlüssel SW 3	ER-007768 Hexagon socket head wrench SW 3	ER-007768 Clé mâle à six pans, cote sur plats 3	
ER-068026 Drehmomentschlüssel 20 - 120 Nm für Zentrumspanner 148	ER-068026 Torque wrench 20 - 120 Nm for Self Centering Vise 148	ER-068026 Clé dynamométrique 20 - 120 Nm pour Étau de centrage 148	
ER-068025 Sechskanteinsatz 14mm für Zentrumspanner 148	ER-068025 Hex bit, 14mm for Self Centering Vise 148	ER-068025 Douille à six pans 14mm pour Étau de centrage 148	
ER-052602 Drehmomentschlüssel 10 - 50 Nm für Zentrumspanner 85	ER-052602 Torque wrench 10 - 50 Nm for Self Centering Vise 85	ER-052602 Clé dynamométrique 10 - 50 Nm pour Étau de centrage 85	
ER-078521 Sechskanteinsatz 10mm für Zentrumspanner 85	ER-078521 Hex bit, 10mm for Self Centering Vise 85	ER-078521 Douille à six pans 10mm pour Étau de centrage 85	
ER-010742 Spannzapfen F/M Production	ER-010742 Chucking spigot F/M Production	ER-010742 Tige de préhension F/M production	
ER-040999 MTS Spannzapfen P	ER-040999 MTS chucking spigot P	ER-040999 Tige de préhension MTS P	
ER-065121 Anschlag	ER-065121 Buffer pin	ER-065121 Butée	
ER-082273 Magnetanschlag	ER-082273 Magnetic stop	ER-082273 Butée magnétique	
ER-067169 Schmutzabdeckung zu Zentrumspanner	ER-067169 Chip cover for self centering vise	ER-067169 Protection de rainures pour étau de centrage	
ER-067925 Spannbacken 13mm (1 Paar)	ER-067925 Jaws 13mm (pair)	ER-067925 Mors de serrage 13 mm (1 paire)	
ER-067926 Spannbacken 24mm (1 Paar)	ER-067926 Jaws 24mm (pair)	ER-067926 Mors de serrage 24 mm (1 paire)	
ER-070683 Spannbacken 24 mm SlipStop (1 Paar)	ER-070683 Jaws 24 mm grip (pair)	ER-070683 Mors de serrage 24 mm grip (1 paire)	

ER-104530 Prägespannbacken 24 mm universal (1 Paar) zum EROWA Zentrumspringer	ER-104530 Stamp jaws 24 mm universal (1 pair) for self centering vise	ER-104530 Mors d'estampage 24 mm universel (1 paire) pour étau de centrage	
ER-086608 Adapterbacken 12mm 1 Paar zu Zentrumspringer	ER-086608 Adapters for interchangeable jaws 1 pair, for self centering vise	ER-086608 Adaptateur pour mors rapportés 1 paire pour étau de centrage	
ER-069655 Aufsatzbacken Stahl ungehärtet 1 Paar, passend zu Adapter ER-086608	ER-069655 Interchangeable jaws steel unhardened, 1 pair, to fit adapter ER-086608	ER-069655 Mors rapporté en acier doux, 1 paire compatible avec l'adaptateur ER-086608	
ER-069656 Aufsatzbacken Alu 1 Paar, passend zu Adapter ER-086608	ER-069656 Interchangeable jaws Alu 1 pair, to adapter ER-086608	ER-069656 Mors rapporté en alu 1 paire compatible avec l'adaptateur ER-086608	
ER-068382 Pendelbacke, 1 Stück	ER-068382 Pendulum jaw 1 piece	ER-068382 Mors oscillant 1 pièce	
ER-068381 Adapter 5 mm für Einsatzbacken, 1 Paar	ER-068381 Adapter 5 mm for SlipStop® jaw inserts, 1 pair	ER-068381 Adaptateur 5 mm pour mors SlipStop®, 1 paire	
ER-069884 SlipStop® Einsatz grip 1 Paar, zu Adapter 5mm für Einsatzbacken ER-068381	ER-069884 SlipStop® insert, rifflid 1 pair, for adapter ER-068381	ER-069884 Insert SlipStop® grip 1 paire, pour adaptateur ER-068381	
ER-069885 Einsatz geschliffen 1 Paar, zu Adapter 5mm für Einsatzbacken	ER-069885 SlipStop® insert, grinded 1 pair, for adapter ER-068381	ER-069885 Insert SlipStop® rectifié 1 paire, pour adaptateur ER-068381	
ER-068157 Unterlagen 8 mm (1 Paar)	ER-068157 Spacers 8 mm, 1 pair	ER-068157 Cale 8 mm (1 paire)	
ER-068158 Unterlagen Set 4-teilig (4 Paar) zu Zentrumspringer: Unterlagen 8 mm (1 Paar) Unterlagen 12mm (1 Paar) Unterlagen 16mm (1 Paar) Unterlagen 20mm (1 Paar)	ER-068158 Spacer set (4 pairs) for self centering vise: Spacers 8 mm, 1 pair Spacers 12 mm, 1 pair Spacers 16 mm, 1 pair Spacers 20 mm, 1 pair	ER-068158 Jeu de cales (4 paires) pour étau de centrage : Cale 8 mm (1 paire) Cale 12 mm (1 paire) Cale 16 mm (1 paire) Cale 20 mm (1 paire)	

ER-070231
Zentrumspanner 148
(ohne Palette)

ER-070231
Self Centering Vise 148
(without pallet)

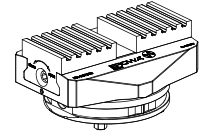
ER-070231
Étau de centrage 148
(ohne Palette)



ER-067650
Zentrumspanner 148 P

ER-067650
Self Centering Vise 148 P

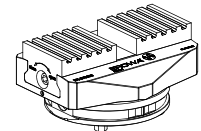
ER-067650
Étau de centrage 148 P



ER-070695
Zentrumspanner 148 G

ER-070695
Self Centering Vise 148 G

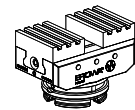
ER-070695
Étau de centrage 148 G



ER-075600
Zentrumspanner 85 P

ER-075600
Self Centering Vise 85 P

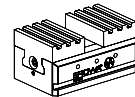
ER-075600
Étau de centrage 85 P



ER-076988
Zentrumspanner 85
ohne Palette

ER-076988
Self Centering Vise 85
(without pallet)

ER-076988
Étau de centrage 85
sans palette



WICHTIG

Weitere Produkte finden Sie im Gesamtkatalog und auf unserer Webseite www.erowa.com

IMPORTANT

D'autres produits vous trouvez également au catalogue général et à www.erowa.com

IMPORTANT

More products can be found in our general catalog and on our web-page www.erowa.com

Sicherheit, Garantie und Haftung

Der Hersteller
 EROWA AG
 Knutwilerstrasse
 CH-6233 Büron LU /
 Switzerland
 Tel. ++41 (0)41-935 11 11
 Fax ++41 (0)41-935 12 13
 e-mail: info@erowa.com
 www.erowa.com

erklärt hiermit, dass seine Produkte nach modernsten Fertigungsmethoden hergestellt und während der Produktion und als Endprodukt durch unsere Qualitätssicherung umfassend geprüft werden.

Die Garantie beträgt 12 Monate ab Verkaufsdatum. Sie beschränkt sich auf den Ersatz von defekten Teilen. Weitergehende Ansprüche sind ausgeschlossen.

Die Produkte der EROWA AG müssen unter den, in dieser Dokumentation genannten Bedingungen, eingesetzt und betrieben werden. Es dürfen nur EROWA AG Originalteile (Ersatz-, Verschleissteile, Nachrüstungen) verwendet werden. Nur unter Einhaltung dieser Konditionen ist eine Funktion sichergestellt und eine Gefährdung von Mensch und Maschine ausgeschlossen.

Trotz aller Sorgfalt kann diese Dokumentation Fehler aufweisen. Für Folgeschäden übernimmt die EROWA AG keine Haftung. Technische Änderungen vorbehalten.

Security, guarantee and liability

Manufacturer
 EROWA AG
 Knutwilerstrasse
 6233 Büron LU /
 Switzerland
 Tel. +41 (0)41 935 11 11
 Fax +41 (0)41 935 12 13
 Email: info@erowa.com
 www.erowa.com

hereby confirms that the company's products are manufactured using the latest production methods and that they are subject to extensive quality checks both during production and on the end product.

Guarantee is valid for 12 months from the date of purchase. It is limited to the replacement of faulty parts. Further reaching claims are precluded.

The products of EROWA AG must be installed and operated in strict accordance with the conditions laid down in this documentation. Only EROWA AG original parts (spare parts, wear parts, retrofits) are allowed for use.

Only strict adherence to these conditions will ensure proper working order of the machine and preclude any danger to people and to the machine.

Despite all due care, this documentation may contain errors. EROWA AG shall not be liable for any consequential damage. Technical modifications are reserved.

Sécurité, garantie et responsabilité

Le fabricant
 EROWA AG
 Knutwilerstrasse
 CH-6233 Büron LU /
 Suisse
 Tél. ++41 (0)41-935 11 11
 Fax ++41 (0)41-935 12 13
 e-mail: info@erowa.com
 www.erowa.com

déclare par la présente que ses produits ont été fabriqués conformément aux méthodes de fabrication les plus modernes, et qu'ils ont été contrôlés de manière approfondie par notre service d'assurance qualité pendant la fabrication et en tant que produit fini.

La durée de la garantie est de 12 mois à compter de la date de la vente. Elle se limite au remplacement des pièces défectueuses. Toute autre forme de recours au titre de la garantie est exclue.

L'utilisation et l'exploitation des produits EROWA AG doivent être conformes aux spécifications du présent document. Seules des pièces d'origine EROWA AG doivent être utilisées (pièces de rechange, d'usure, de rééquipement). L'observation de ce dernier est indispensable pour assurer un fonctionnement fiable et prévenir les risques corporels et matériels.

Malgré les soins apportés à sa rédaction, le présent document peut présenter des erreurs. EROWA AG décline toute responsabilité résultant de telles erreurs. EROWA AG se réserve également le droit de procéder à des modifications d'ordre technique.

Tochtergesellschaften Subsidiaries / Filiales

Deutschland
 EROWA System Technologien GmbH
 Gewerbepark Schwadernmühle
 Rossendorferstrasse 1
 DE-90556 Cadolzburg b. Nbg.
 Deutschland
 Tel. 09103 7900-0
 Fax 09103 7900-10
 info@erowa.de
 www.erowa.de

Frankreich
 EROWA Distribution France Sàrl
 PAE Les Glaisins
 12, rue du Bulloz
 FR-74940 Annecy-le-Vieux
 France
 Tel. 4 50 64 03 96
 Fax 4 50 64 03 49
 info@erowa.tm.fr
 www.erowa.com

Italien
EROWA Tecnologie S.r.l.
Sede Legale e Operativa:
 Via Alfieri Maserati 48
 IT-10095 Grugliasco (TO)
 Italia
 Tel. 011 9664873
 Fax 011 9664875
 info@erowa.it
 www.erowa.com

Unità di Treviso:
 Via Leonardo Da Vinci n. 8
 IT-31020 Villorba (TV)
 Italia
 Tel. 0422 1627132

Spanien
 EROWA Technology Ibérica S.L.
 c/ Avda. Cornellà, 142 70 3a ext.
 E-08950 Esplugues de Llobregat - Barcelona
 España
 Tel. 093 265 51 77
 Fax 093 244 03 14
 erowa.iberica.info@erowa.com
 www.erowa.com

Skandinavien
 EROWA Technology Scandinavia A/S
 Fasanvej 2
 DK-5863 Ferritslev Fyn
 Denmark
 Tel. 65 98 26 00
 Fax 65 98 26 06
 info@erowa.com
 www.erowa.com

Osteuropa
 EROWA Technology Sp. z o.o.
 Eastern Europe
 ul. Spółdzielcza 37-39
 55-080 Kały Wrocławskie
 Poland
 Tel. 71 363 5650
 Fax 71 363 4970
 info@erowa.com.pl
 www.erowa.com

Indien
 EROWA Technology (India) Private Limited
 No: 6-3-1191/6, Brij Tarang Building
 Unit No-3F, 3rd Floor, Greenlands, Begumpet,
 Hyderabad 500 016 (Andhra Pradesh)
 India
 Tel. 040 4013 3639
 Fax 040 4013 3630
 salesindia@erowa.com
 www.erowa.com

USA
 EROWA Technology, Inc.
 North American Headquarters
 2535 South Clearbrook Drive
 Arlington Heights, IL 60005
 USA
 Tel. 847 290 0295
 Fax 847 290 0298
 e-mail: info@erowa.com
 www.erowa.com

China
 EROWA Technology (Shanghai) Co., Ltd.
 G/F, No. 24 Factory Building House
 69 Gui Qing Road (Caohejing Hi-tech Park)
 Shanghai 200233, PRC
 China
 Tel. 021 6485 5028
 Fax 021 6485 0119
 info@erowa.cn
 www.erowa.cn

Singapur
 EROWA South East Asia Pte Ltd
 #6 Kallang Pudding Road
 #06-02 HH@Kallang
 Singapore 349328
 Tel. 65 6547 4339
 Fax 65 6547 4249
 sales.singapore@erowa.com
 www.erowa.com

Japan
 EROWA Nippon Ltd.
 Sasano Bldg.
 2-6-4 Shiba Daimon, Minato-ku
 105-0012 Tokyo
 Japan
 Tel. 03 3437 0331
 Fax 03 3437 0353
 info@erowa.co.jp
 www.erowa.co.jp

Patente:

Diese Produkte sind durch eine oder mehrere der folgenden Patente (Anmeldungen) geschützt.

US 4.615,688	US Re. 33,249	EU 0 308 370	EU 91810937.2	Taiwan 47122	Japan 335221/91
US 4.621,821	US 4.934,680	EU 0 147 531	CAN 1,210,538	Taiwan 61080	Japan 58-195916
US 5,065,991	US 4,786,062	EU 0 248 116	CAN 1,260,968	Taiwan 42155	Japan 238990/86
US 4,686,768	US 751,158	EU 237 614	CAN 1,271,917	Taiwan 80109549	Japan 220264/88
US 534,527	US 6,367,814	EU 90810402.9	Taiwan 47696	Japan 024414/87	Japan 151429/90
US 089,017	EU 0 111 092	EU 90810401.9	Taiwan 55651	Japan 151430/90	Taiwan 205105

Patents:

These products are protected by one or more of the following patents (applications).

Brevets :

Ces produits sont protégés par les brevets (ou dépôts de brevet) suivants :

