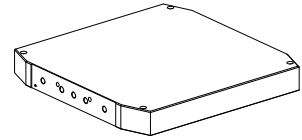


MTS Palette
398 x 398 / 250
Z-Auflage hart /
WGS-500 40mm

MTS Pallet
398 x 398 / 250
Hard Z support /
WGS-500 40 mm

Palette MTS
398 x 398 / 250
Appui Z dur /
WGS-500 40 mm



Sicherheit, Garantie, Haftung und Serviceadressen siehe Beilage A.

For safety, guarantee, liability and service addresses, see Appendix A.

Sécurité, garantie, responsabilité et adresses de service : voir annexe A.

Verpackungsinhalt überprüfen

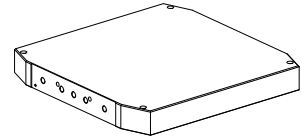
1x MTS Palette
398 x 398 / 250

Check package contents

1x MTS Pallet
398 x 398 / 250

Vérifier l'intégralité de la livraison

1x Palette MTS
398 x 398 / 250



Anwendung (bestimmungsgemäße Verwendung)

EROWA Werkstückträger werden mit Werkstücken beladen, transportiert und in die Spannfüter eingesetzt.

Einsatz auf EROWA MTS Basisplatte 410 x 410, MTS IntegralChuck und MTS Chuck (Stichmass 250 mm).

Zum Aufspannen von Werkstücken, Lehren, etc. im Bereich Zerspanung.

Application (intended purpose)

EROWA workpiece carriers are loaded with workpieces, transported and inserted into the chucks.

For use on the EROWA MTS Base plate 410 x 410, MTS IntegralChuck and MTS Chuck (Borehole gauge 250 mm).

To clamp workpieces, gauges, etc., for chipcutting operations.

Utilisation (conformément à sa destination)

Les porte-pièces EROWA sont chargés avec les pièces, transportés et insérés dans les mandrins.

Utilisation sur Plaque de base 410 x 410 MTS, mandrin Integral Chuck MTS et mandrin Chuck MTS (entraxe des mandrins : 250 mm).

Pour le serrage de pièces, gabarits, etc., en usinage par enlèvement de copeaux.

WICHTIG

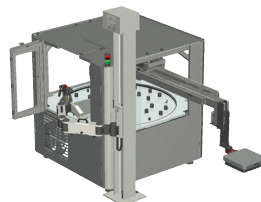
Beim Bewegen von schweren Paletten und Werkstückträgern empfehlen wir die dafür entwickelten EROWA Geräte einzusetzen. Wenden Sie sich bei Fragen hierzu an Ihren EROWA Berater.

IMPORTANT

When moving heavy pallets and workpiece carriers, we recommend using the EROWA devices specially designed for this purpose. For more information, please contact your EROWA consultant.

IMPORTANT

Pour le déplacement de porte-pièces et de palettes lourdes, il est recommandé d'utiliser les dispositifs EROWA conçus à cette fin. Consultez votre conseiller EROWA pour toute question à ce sujet.



Symbolerklärung**Explanation of the symbols****Description des symboles utilisés**

Das EROWA Produkt wurde nach den allgemein anerkannten Regeln der Technik und dem aktuellen Stand von Wissenschaft und Technik gefertigt. Dennoch gehen von Maschinen Risiken aus, die sich konstruktiv nicht vermeiden lassen. Um dem mit dem EROWA Produkt arbeitenden Personal ausreichend Sicherheit zu gewährleisten, werden zusätzlich Sicherheitshinweise gegeben. Nur wenn diese beachtet werden, ist hinreichende Sicherheit beim Umgang mit dem EROWA Produkt gewährleistet. Bestimmte Textstellen sind besonders hervorgehoben. Die so gekennzeichneten Stellen haben folgende Bedeutung:

The EROWA Product has been manufactured according to the generally recognized rules of technology and the state of the art of science and technology. Even so, machines involve risks which cannot be avoided by means of design and construction. In order to provide personnel working with the EROWA Product with adequate safety, additional precautions are provided. Adequate safety at work with the EROWA Product can only be ensured if these precautions are being followed. Certain passages have been marked in a particular way. The passages marked in this manner have the following meaning:

Le Produit EROWA a été conçu en fonction des règles techniques généralement admises et de l'état actuel des connaissances scientifiques et techniques. Il n'en reste pas moins que toute machine présente nécessairement des risques qui ne peuvent pas être entièrement éliminés par la seule approche conceptuelle. D'où la prescription de consignes de sécurité spécifiques pour assurer une sécurité maximale au personnel travaillant sur le Produit EROWA. Seule l'observation de ces consignes de sécurité permet d'assurer une sécurité suffisante aux personnes dans leurs rapports avec le Produit EROWA. Certains passages ont été mis en évidence. Ils ont les significations suivantes :

⚠ GEFAHR

Steht für eine unmittelbar drohende Gefahr, die zu schweren, irreversiblen Körperverletzungen oder zum Tod führt.

⚠ DANGER

Highlights an immediate thread of danger that will cause serious, irreversible physical injury or death.

⚠ DANGER

Signale un danger qui vous menace directement et qui provoque de graves blessures corporelles ou la mort.

⚠ WARNUNG

Steht für eine möglicherweise gefährliche Situation, die zu schweren Körperverletzungen führen kann.

⚠ WARNING

Highlights a possible dangerous situation that could cause serious physical injury.

⚠ AVERTISSEMENT

Signale une situation potentiellement dangereuse susceptible de provoquer de graves blessures corporelles.

⚠ VORSICHT

Steht für eine möglicherweise gefährliche Situation, die zu leichten Körperverletzungen führen kann.

⚠ CAUTION

Highlights a possible dangerous situation that could cause minor physical injury.

⚠ ATTENTION

Signale une situation potentiellement dangereuse susceptible de provoquer des blessures corporelles légères.

HINWEIS

Steht für eine möglicherweise schädliche Situation, bei der das Produkt oder eine Sache in seiner Umgebung beschädigt werden könnte.

NOTICE

Highlights a possible harmful situation in which the product or an object in the vicinity could be damaged.

INDICATION

Signale une situation potentiellement néfaste dans laquelle le produit ou un objet placé à proximité de lui risque d'être endommagé.

WICHTIG

Steht für Anwendungshinweise und andere nützliche Informationen.

IMPORTANT

Highlights information on usage and other useful information.

IMPORTANT

Signale des consignes d'utilisation et d'autres informations utiles.

Schutzeinrichtungen

Protection devices

Dispositifs de protection

⚠ GEFAHR

Unvorhersehbare Fehlfunktionen oder fehlerhaftes Material des Produkts (wegfliegen von Teilen), können zu schweren und irreversiblen Körperverletzungen führen.
Die vorhandenen Schutzeinrichtungen sind gemäss der Betriebsanleitung (Werkzeugmaschine) korrekt und konsequent anzuwenden.

⚠ DANGER

Unforeseeable malfunctions or faulty material of the product (parts being thrown out) can cause severe and irreversible injury.
The existing protection devices must be used properly and consistently according to the operating instructions (machine tool).

⚠ DANGER

Des dysfonctionnements imprévisibles ou un matériau défectueux dans le produit (pièces qui s'échappent) peuvent entraîner des blessures corporelles lourdes et irréremédiables.
Les dispositifs de protection existants doivent donc être utilisés systématiquement et conformément aux instructions de service (de la machine-outil).

Persönliche Schutzausrüstung

Personal protective equipment

Équipement de protection individuelle

⚠ WARNUNG

Unsachgemässe Bedienung, fehlerhafte Manipulation oder fehlerhaftes Material (herunterfallen von Teilen, Lärm) können zu schweren Körperverletzungen führen.
Der Bediener ist aufgefordert die vorhandene persönliche Schutzausrüstung (z.B. Schutzbrille, Schutzschuhe und Gehörschutz) korrekt zu tragen.

⚠ WARNING

Improper operation, erroneous manipulation or faulty material (falling parts, noise) can lead to serious personal injury.
The operator is requested to properly wear the existing personal protective equipment (e.g., goggles, protective shoes, and hearing protection).

⚠ AVERTISSEMENT

Toute utilisation non conforme, manipulation erronée ou matériau défectueux (chutes de pièces, bruit) peut entraîner de lourdes blessures corporelles.
L'opérateur est prié de porter correctement les équipements de protection individuelle existants (lunettes de sécurité, chaussures de sécurité, protection auditive, etc.).

HINWEIS

Die Auswahl und die Prüfung über den Einsatz der einzelnen Schutzausrüstungsgegenstände hat durch den Betreiber zu erfolgen.

NOTICE

The operating company is responsible for the selection and verification of use of the individual protection equipment.

INDICATION

L'exploitant est responsable de la sélection et du contrôle des différents équipements de protection individuelle.

Arbeiten mit Druckluft

Working with compressed air

Travailler avec de l'air comprimé

⚠ WARNUNG

Maximaler Reinigungsdruck beachten.
Zu starkes Abblasen und Lärm mit der Druckluft vermeiden, Gehörschutz tragen.

⚠ WARNING

Be sure to observe the maximum cleaning pressure.
Avoid excessive blowing and noise with compressed air, wear hearing protection.

⚠ AVERTISSEMENT

Observer la pression de nettoyage maximale.
Éviter un nettoyage par soufflage et bruit à trop forte pression, porter une protection auditive.

Gegen Augenverletzungen gut sitzende Schutzbrille tragen (auch Drittpersonen). Gefährdung durch Versprühen von Flüssigkeit und wegfliegenden Spänen, etc.

To avoid eye injuries, wear properly fitting safety glasses (including third parties). Risk of spraying liquid and projection of chips, etc.

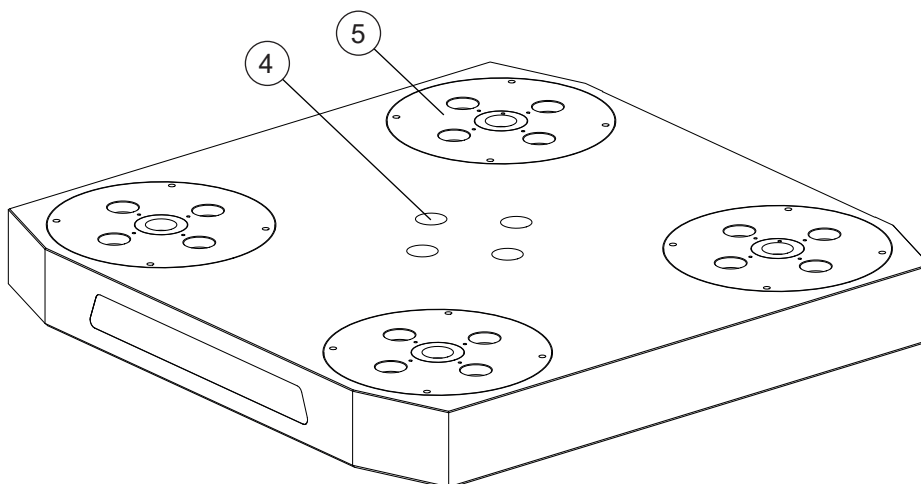
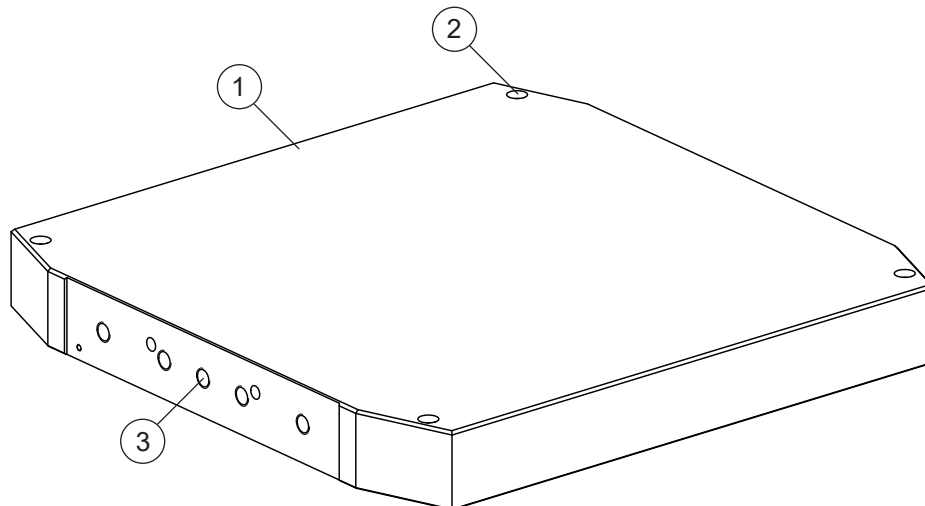
Porter des lunettes de sécurité bien ajuster pour éviter toute blessure des yeux (tierces personnes également). Risque de pulvérisation de liquides et de projection de copeaux, etc.

Müssen Teile beim Abblasen in der Hand gehalten werden, sind geeignete Handschuhe zu tragen.

If you must hold any parts in your hand while blowing them off, wear suitable gloves.

Si le nettoyage exige de tenir des pièces à la main, porter des gants appropriés.

Bezeichnung der Teile	Description of parts	Désignation des éléments
1) MTS Palette 398 x 398 / 250	1) MTS pallet 398 x 398 / 250	1) Palette MTS 398 x 398 / 250
2) Gewinde M12 für Ring- schraube (4 x)	2) M12 borehole for eye bolt (4 x)	2) Taraudage M12 pour an- neau de levage (4 x)
3) Befestigungsbohrungen für GripperLink WGS-500 40mm	3) Mounting holes for Gripper- Link WGS-500 40mm	3) Alésages de fixation pour GripperLink WGS-500 40mm
4) Freistellung für Zentrier- prismen MTS Chuck S	4) Clearance for centering prisms MTS Chuck S	4) Dégagement pour prismes de centrage mandrins MTS Chuck S
5) Z-Auflagen hart	5) Z-supports, hard	5) Appuis Z en métal dur



Technische Daten

Dimension:
Gewicht:
Material:
Z-Auflagen: Stahl gehärtet

Das entsprechende Lochbild für die Aufnahme von Werkstücken, Lehren, etc., ist nach Bedarf zu bohren.

Technical data

Dimension:
Weight:
Material:
Z-supports: hardened steel

The appropriate borehole pattern for the accommodation of workpieces, gauges, etc., must be drilled according to requirements.

Caractéristiques techniques

Dimensions :
Masse :
Matériau :
appuis Z : acier durci

La configuration de perçages pour la fixation des pièces, gabarits, etc., est à réaliser en fonction des besoins.

398 x 398 x 48 mm
~ 22 kg
Aluminium

WICHTIG

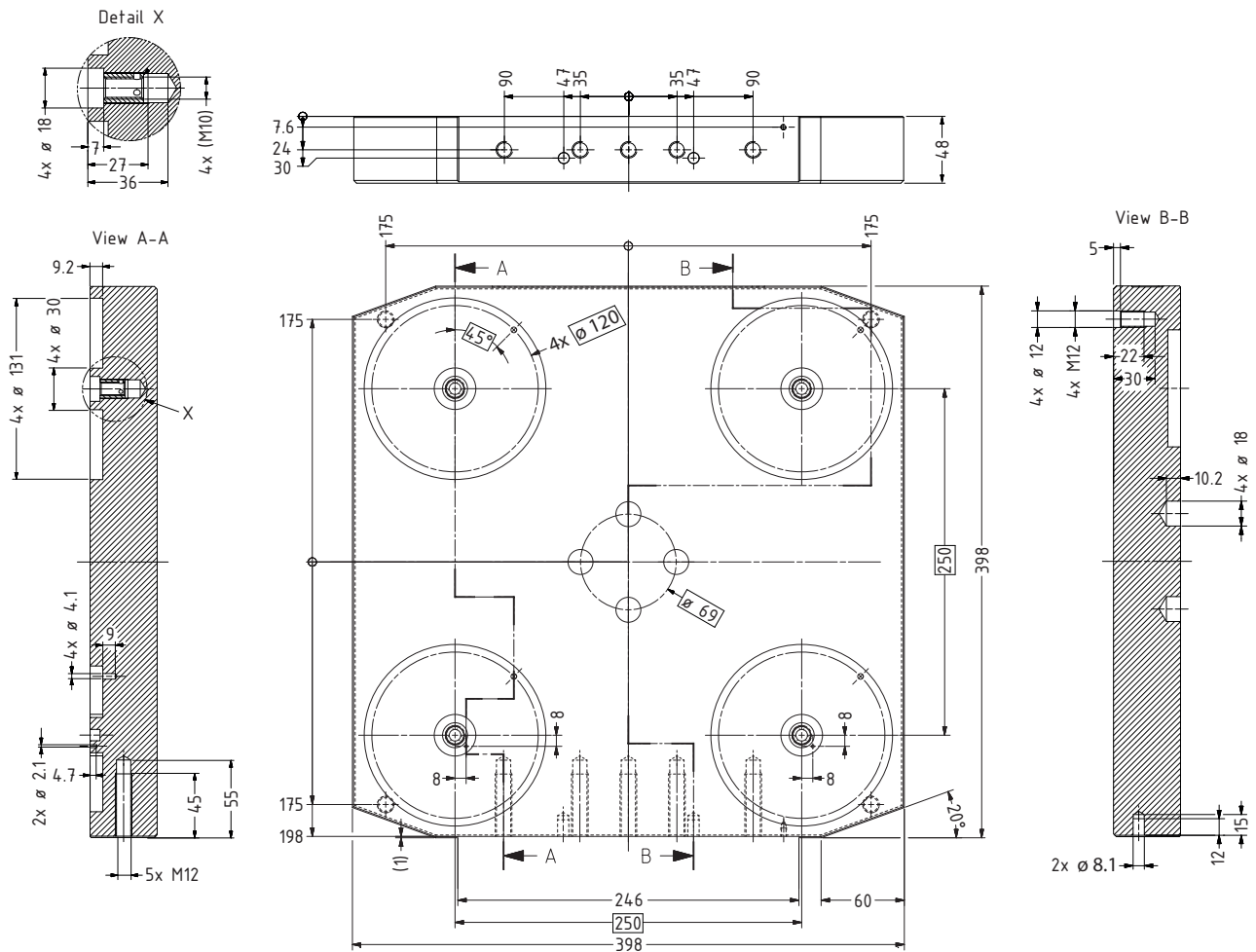
Beim Bohren des entsprechenden Lochbildes für die Werkstückbefestigung ist darauf zu achten, dass bestehenden Bohrungen nicht beschädigt werden.

IMPORTANT

When you drill a new borehole pattern for workpiece attachment, make sure that you do not damage any existing boreholes.

IMPORTANT

Lors des perçages de la configuration de perçage correspondante pour la fixation de la pièce, il convient de veiller à ne pas endommager les perçages existants.



Störkreis

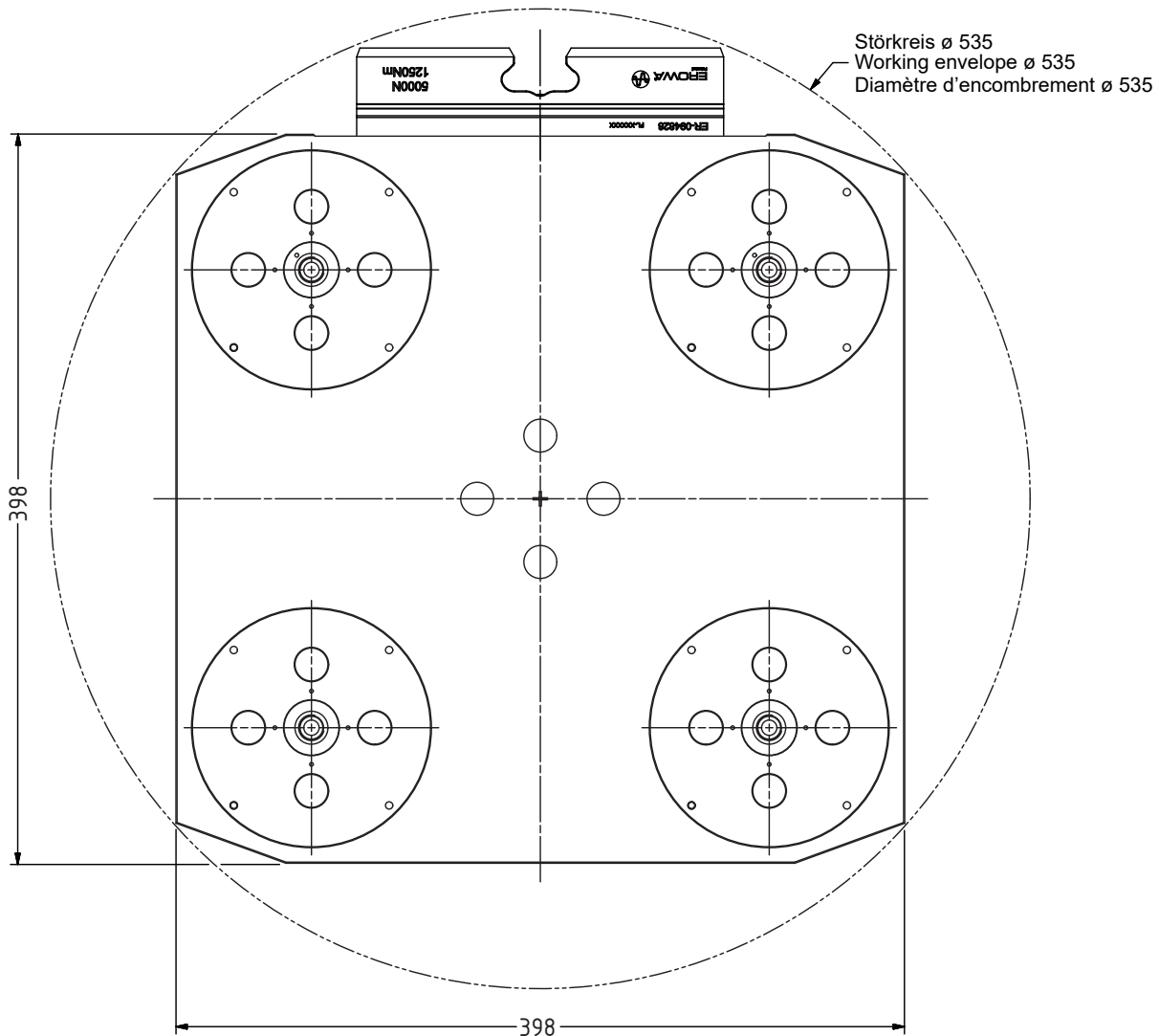
Der Störkreis für die MTS Palette 398 x 398 / 250 (ER-136578) mit GripperLink WGS-500 40 mm (Option, ER-094828) beträgt \varnothing 535 mm.

Working envelope

The working envelope for the MTS Pallet 398 x 398 / 250 (ER-136578) with GripperLink WGS-500 40 mm (option, ER-094828) amounts to \varnothing 535 mm.

Diamètre d'encombrement

Le diamètre d'encombrement de la Palette MTS 398 x 398 / 250 (ER-136578), avec GripperLink WGS-500 40 mm (Option, ER-094828), est de \varnothing 535 mm.

**Inbetriebnahme****Zapfenmontage:**

Folgende Zapfen werden benötigt (Details siehe Seite 11, Optionen):

Für den manuellen Einsatz:

ER-041461
MTS Spannzapfen-Set 4

oder:

Für den automatischen Einsatz:

ER-041464
MTS Spannzapfen Set 4 / A

Setting up**Spigot assembly:**

The following spigots are required (For details see page 11, Options):

For manual use:

ER-041461
MTS chucking spigot set 4

or:

For automatic use:

ER-041464
MTS chucking spigot set 4 / A

Mise en service**Montage des tiges :**

Les tiges suivantes sont requises (Pour plus de détails, voir page 11, Options) :

Pour l'utilisation manuelle :

ER-041461
Jeu de tiges de préhension MTS 4

ou :

Pour l'utilisation automatique :

ER-041464
Jeu de tiges de préhension MTS 4 / A.

WICHTIG

(Bild A)
Vor der Montage müssen beim MTS Zentrierzapfen (7) und MTS Ausgleichszapfen (8) die Positionierstifte (11) angebracht werden.

Eine genaue Beschreibung der Vorbereitung der MTS Zapfen finden Sie in der Betriebsanleitung des jeweiligen MTS Zapfens resp. des jeweiligen Sets.

IMPORTANT

(Diagram A)
Before assembly, the positioning pins (11) must be fitted to the MTS centering spigot (7) and the MTS compensation spigot (8).

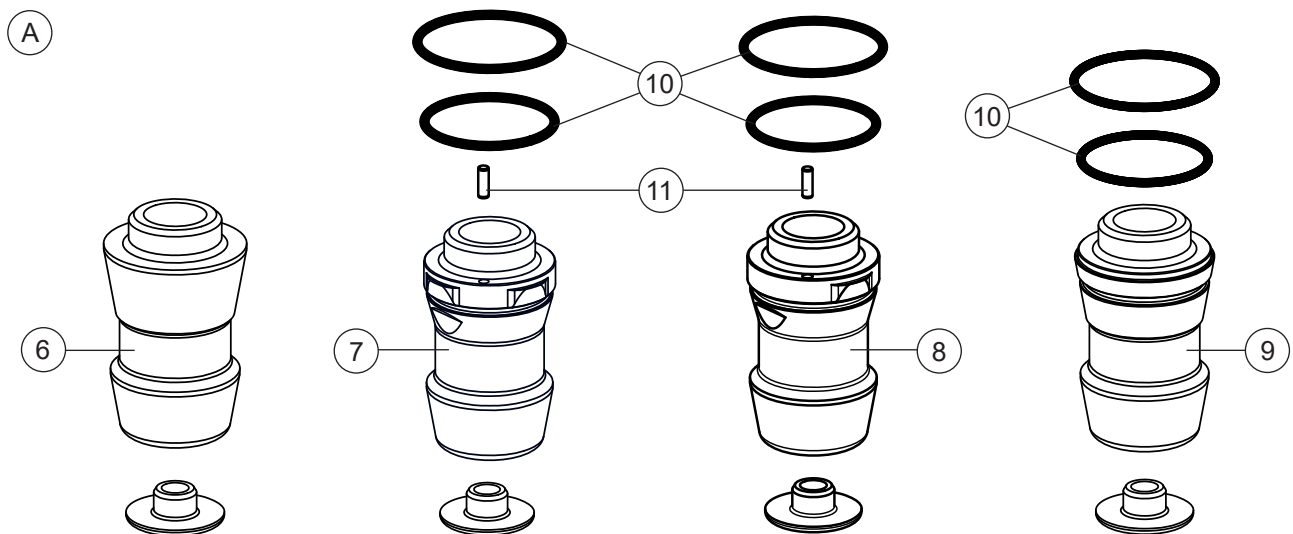
A detailed description of the preparation of the MTS spigots can be found in the operating manual of the respective MTS spigot or set.

IMPORTANT

(figure A)
Les doigts de positionnement (11) doivent être installés avant montage de la tige de centrage MTS (7) et de la tige de compensation MTS (8).

Les instructions de service de la tige MTS concernée ou du jeu donnent une description détaillée de la préparation des tiges MTS.

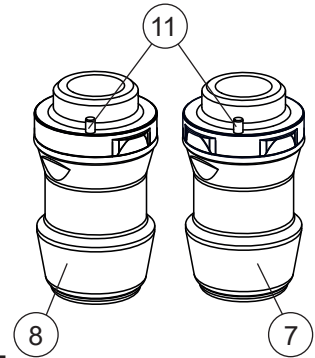
- | | | |
|----------------------------------------------------------------|----------------------------------------------------|-----------------------------------------------------------------|
| 6) MTS Zentrierzapfen
(für den manuellen Einsatz) | 6) MTS Centering spigot
(for manual use) | 6) Tige de centrage MTS
(pour l'utilisation manuelle) |
| 7) MTS Zentrierzapfen / A
(für den automatisierten Einsatz) | 7) MTS Centering spigot / A
(for automatic use) | 7) Tige de centrage MTS / A
(pour l'utilisation automatique) |
| 8) MTS Ausgleichszapfen | 8) MTS compensation spigot | 8) Tige de compensation MTS |
| 9) MTS Spannzapfen | 9) MTS chucking spigot | 9) Tige de préhension MTS |
| 10) O-Ringe (für den automatisierten Einsatz) | 10) O-rings
(for automatic use) | 10) O-rings
(for automatic use) |
| 11) Positionierstift | 11) Positioning pin | 11) Doigt de positionnement |



MTS Zapfen (7, 8) unter Berücksichtigung der Positionierstifte (11) montieren.

Fit MTS spigots (7, 8), taking into account of the positioning pins (11).

Monter les tiges MTS (7, 8) en tenant compte des doigts de positionnement (11).



HINWEIS

Die korrekte Anordnung der verschiedenen Zapfen (6, 7, 8, 9) ist zu beachten (siehe Bild B).

NOTICE

The correct arrangement of the different spigots (6, 7, 8, 9) must be ensured (see figure B).

INDICATION

La disposition correcte des différentes tiges (6, 7, 8, 9) doit être respectée (voir figure B).

(Bild B)

Der MTS Zentrierzapfen (6 oder 7) definiert den Nullpunkt.

(Diagram B)

The MTS centering spigot (6 or 7) defines the datum point.

(figure B)

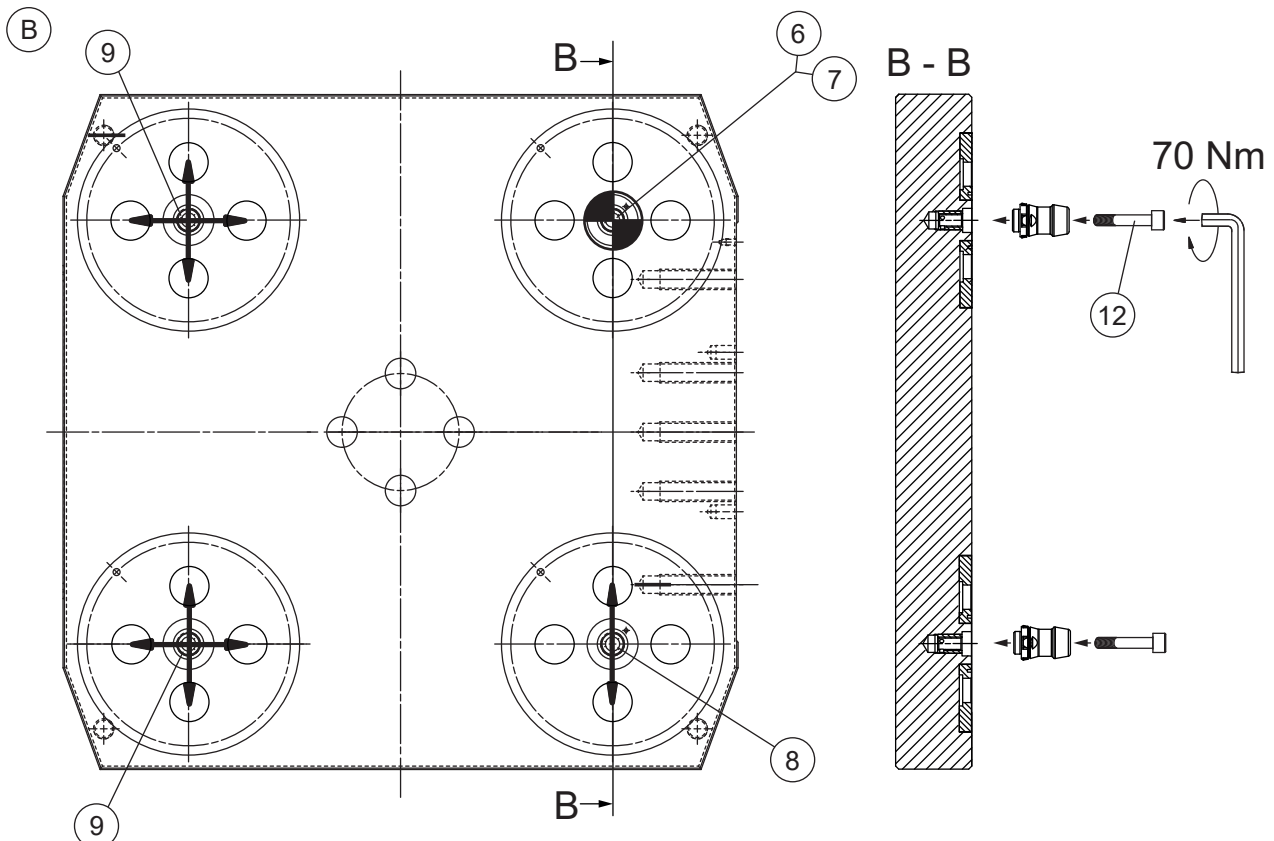
La tige de centrage MTS (6 ou 7) définit le zéro.



Der MTS Ausgleichszapfen (8) positioniert die Palette nur in einer Achse (Y-Achse).

The MTS compensation spigot (8) positions the pallet in one axis only (Y-axis).

La tige de compensation MTS (8) ne positionne la palette que selon un axe (axe Y).



MTS Zapfen mit den vier Zylinderschrauben M10 x 50 (12) befestigen. Schrauben mit 70 Nm festziehen.

Use four M10 x 50 socket head bolts (12) to attach the MTS spigots. Tighten bolts to 70 Nm.

Fixer les tiges MTS avec les quatre vis à tête cylindrique M10 x 50 (12). Serrer les vis à 70 Nm.

WICHTIG

Bei Verwendung mit MTS Chuck Typ A (automatisierbar) müssen die O-Ringe (10) an die Spannzapfen angebracht werden.

Beim Anziehen der Schrauben (12) der MTS Zapfen (7, 8) mit einem Gabelschlüssel an der SW 22 mm (13) kontern, damit der Positionierstift (11) nicht abgeschert werden kann.

Die genaue Beschreibung des Montagevorgangs finden Sie auch in der Betriebsanleitung der MTS Spannzapfen.

IMPORTANT

When using the spigots in connection with an MTS Chuck Type A (automatable), fit O-rings (10) to chucking spigots.

When tightening the bolts (12), apply a spanner to SW 22 mm (13) to keep the MTS spigots (7, 8) in position so that the positioning pin (11) cannot be sheared off.

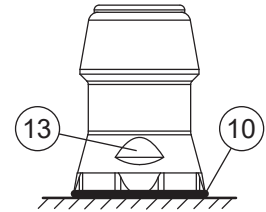
You will find a detailed description of the fitting process in the operating manual of the MTS spigots.

IMPORTANT

En utilisation avec le mandrin MTS type A (automatisable), monter les joints toriques (10) sur les tiges de préhension.

Lors du serrage des vis (12), arrêter les tiges MTS (7, 8) avec une clé plate niveau de la cote sur plats 22 (13) afin de ne pas cisailer le doigt de positionnement (11).

Les instructions de service des tiges MTS donnent également la description détaillée de la procédure de montage.



Inbetriebnahme

Aufspannbeispiel:

Benötigte Komponenten:

1x MTS Palette
398 x 398 / 250
(ER-136578) mit
MTS Spannzapfen-Set 4 / A
(ER-041464)

1x MTS Basisplatte universal
410 x 410 P/A
STM 250
(ER-113802)

(Bild C)
Benötigtes Befestigungslochbild
(14) auf der Palette anbringen.
(Details siehe Seite 5).

Werkstück auf der Palette befestigen.

Setting up

Clamping example:

Required component:

1x MTS Pallet
398 x 398 / 250
(ER-136578) with
MTS chucking spigot set 4 / A
(ER-041464)

1x MTS base plate universal
410 x 410 P/A
Pitch 250
(ER-113802)

(Diagram C)
Drill required attachment bore-hole pattern (14) into the pallet.
(For details, cf. p. 5).

Attach workpiece to pallet.

Mise en service

Exemple de serrage :

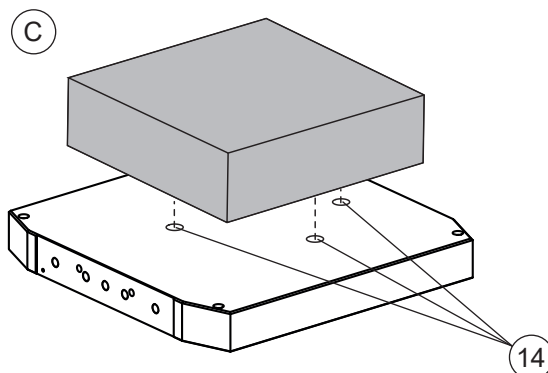
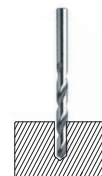
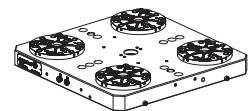
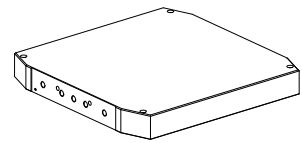
Composants requis :

1x Palette MTS
398 x 398 / 250
(ER-136578) avec jeu de tiges de préhension MTS 4 / A
(ER-041464)

1x Plaque de base universal
MTS 410 x 410 P/A
Entre axes 250
(ER-113802)

(figure C)
Réaliser la configuration de perçage (14) requise sur la palette.
(Pour plus de détails, se référer à la page 5).

Fixer la pièce sur la palette.



! WARNUNG

Für die ausreichende Befestigung des Werkstücks auf der Palette ist der Anwender verantwortlich!

! WARNING

The user is responsible for ensuring that the workpiece is adequately fastened to the pallet!

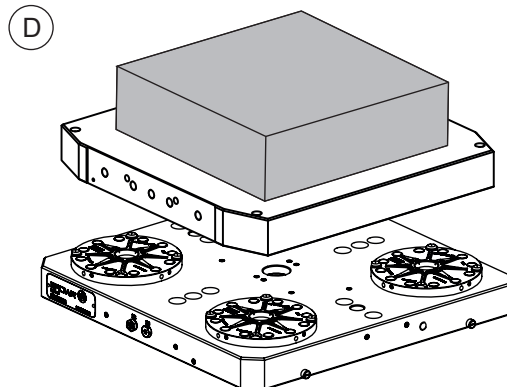
! AVERTISSEMENT

Il incombe à l'utilisateur de s'assurer que la pièce à usiner est correctement fixée à la palette !

(Bild D)
Palette auf die Basisplatte aufsetzen und Spannutter schliessen.

(Diagram D)
Place pallet on base plate and close chuck.

(figure D)
Insérer la palette dans la plaque de base et fermer le mandrin.



HINWEIS

Eine genaue Beschreibung des Spannvorgangs finden Sie in der Betriebsanleitung der MTS Basisplatte.
Die entsprechenden Vorgaben sind zu beachten und umzusetzen.

NOTICE

You will find a detailed description of the clamping process in the operating manual of the MTS Baseplate.
The relevant guidelines must be followed and applied.

INDICATION

Une description détaillée de la procédure de serrage se trouve dans le mode d'emploi de la Plaque de base MTS.
Les directives correspondantes doivent être respectées et mises en œuvre.

Wartung und Pflege

Palette vor Schlägen schützen.

Nicht gebrauchte Befestigungsbohrungen abdichten, damit kein Schmutz in die Spannutter der Basisplatte eindringt.

Nach Gebrauch Palette sauber reinigen und vor dem Einlagern gegen Korrosion schützen.

Spannzapfen sauber reinigen und gegen Korrosion schützen.

Maintenance

Protect pallet against knocks.

Plug attachment boreholes that are not in use to prevent dirt penetrating into the chucks of the baseplate.

Thoroughly clean the pallet after use and store protect against corrosion.

Thoroughly clean the spigots and store protect against corrosion.

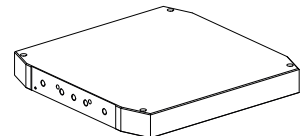
Maintenance

Protéger la palette contre les chocs.

Obturer les perçages de fixation non utilisés pour éviter toute pénétration de saillies dans la plaque de base.

Après utilisation, nettoyer soigneusement la palette, et la protéger contre la corrosion avant stockage.

Nettoyer soigneusement les tiges et les protéger contre la corrosion.



Optionen:

Options:

Options :

Für den manuellen Einsatz:

For manual use:

Pour l'utilisation manuelle :

ER-041461
MTS Spannzapfen-Set 4

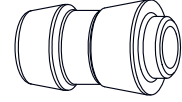
ER-041461
MTS chucking spigot set 4

ER-041461
Jeu de tiges de préhension
MTS 4

ER-33800
1x MTS Zentrierzapfen

ER-033800
1x MTS Centering spigot

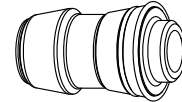
ER-033800
1x Tige de centrage MTS



ER-039200
2x MTS Spannzapfen / A

ER-039200
2x MTS Chucking spigot / A

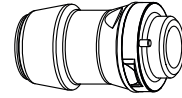
ER-039200
2x Tige de préhension
MTS / A



ER-039201
1x MTS Ausgleichszapfen / A

ER-039201
1x MTS Compensation
spigot / A

ER-039201
1x Tige de compensation
MTS / A



oder:

or:

ou :

Für den automatischen Einsatz:

For automatic use:

Pour l'utilisation automatique :

ER-041464
MTS Spannzapfen-Set 4 / A

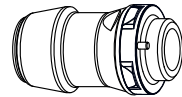
ER-041464
MTS chucking spigot set 4 / A

ER-041464
Jeu de tiges de préhension
MTS 4 / A.

ER-038000
1x MTS Zentrierzapfen / A

ER-038000
1x MTS Centering spigot / A

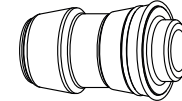
ER-038000
1x Tige de centrage MTS / A



ER-039200
2x MTS Spannzapfen / A

ER-039200
2x MTS Chucking spigot / A

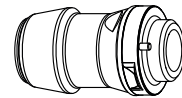
ER-039200
2x Tige de préhension
MTS / A



ER-039201
1x MTS Ausgleichszapfen / A

ER-039201
1x MTS Compensation
spigot / A

ER-039201
1x Tige de compensation
MTS / A



ER-094828
GripperLink WGS-500 40 mm
ohne Luftdurchführungen

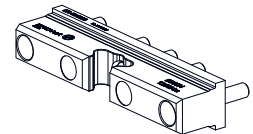
ER-094828
GripperLink WGS-500 40 mm
without air connection

ER-094828
GripperLink WGS-500 40 mm
sans passage d'air

Für automatischen Paletten-
wechsel bis 250kg

For automatic pallet change up
to 250kg

Pour le changement automa-
tique de palettes jusqu'à 250 kg



ER-035294
EWIS Rapid Chip
mit Chiphalter RCS

ER-035294
EWIS Rapid chip
with chip holder RCS

ER-035294
Puce EWIS Rapid
avec porte-puce RCS



WICHTIG

Weitere Produkte finden Sie im
Gesamtkatalog und auf unserer
Webseite www.erowa.com.

IMPORTANT

More products can be found in
our general catalog and on our
web-page www.erowa.com.

IMPORTANT

D'autres produits vous trouvez
également au catalogue général
et à www.erowa.com.

Ersatzteile**Spare parts****Pièces de rechange**

Dieses Teil wird nur als Ganzes geliefert und kann bei Ihrem EROWA Fachhändler bezogen werden.

This part is only available as a unit and can be purchased from your EROWA dealer.

Cette pièce n'est disponible que sous forme d'ensemble complet. Elle est disponible chez votre agent EROWA.

Technischer Support**Technical support****Assistance technique**

Für Fragen zu dieser Betriebsanleitung kontaktieren Sie bitte: info@erowa.com.

For technical support about this operating instruction, please contact: info@erowa.com.

Pour l'assistance technique relative aux présentes instructions de service, veuillez prendre contact avec info@erowa.com.

**Sicherheit, Garantie
und Haftung****Der Hersteller**

EROWA AG
Knutwilerstrasse
CH-6233 Büron LU /
Switzerland
Tel. ++41 (0)41-935 11 11
Fax ++41 (0)41-935 12 13
e-mail: info@erowa.com
www.erowa.com

erklärt hiermit, dass seine Produkte nach modernsten Fertigungsmethoden hergestellt und während der Produktion und als Endprodukt durch unsere Qualitätssicherung umfassend geprüft werden.

Die Garantie beträgt 12 Monate ab Verkaufsdatum. Sie beschränkt sich auf den Ersatz von defekten Teilen. Weitergehende Ansprüche sind ausgeschlossen.

Die Produkte der EROWA AG müssen unter den in dieser Dokumentation genannten Bedingungen eingesetzt und betrieben werden. Es dürfen nur EROWA AG Originalteile (Ersatz-, Verschleisssteile, Nachrüstungen) verwendet werden. Nur unter Einhaltung dieser Konditionen ist eine Funktion sichergestellt und eine Gefährdung von Mensch und Maschine ausgeschlossen.

Trotz aller Sorgfalt kann diese Dokumentation Fehler aufweisen.

Für Folgeschäden übernimmt die EROWA AG keine Haftung. Technische Änderungen vorbehalten.

**Security, guarantee
and liability****Manufacturer**

EROWA AG
Knutwilerstrasse
6233 Büron LU /
Switzerland
Tel. +41 (0)41 935 11 11
Fax +41 (0)41 935 12 13
Email: info@erowa.com
www.erowa.com

hereby confirms that the company's products are manufactured using the latest production methods and that they are subject to extensive quality checks both during production and on the end product.

Guarantee is valid for 12 months from the date of purchase. It is limited to the replacement of faulty parts. Further reaching claims are precluded.

The products of EROWA AG must be installed and operated in strict accordance with the conditions laid down in this documentation. Only EROWA AG original parts (spare parts, wear parts, retrofits) are allowed for use. Only strict adherence to these conditions will ensure proper working order of the machine and preclude any danger to people and to the machine.

Despite all due care, this documentation may contain errors.

EROWA AG shall not be liable for any consequential damage. Technical modifications are reserved.

**Sécurité, garantie
et responsabilité****Le fabricant**

EROWA AG
Knutwilerstrasse
CH-6233 Büron LU /
Suisse
Tél. ++41 (0)41-935 11 11
Fax ++41 (0)41-935 12 13
e-mail: info@erowa.com
www.erowa.com

déclare par la présente que ses produits ont été fabriqués conformément aux méthodes de fabrication les plus modernes, et qu'ils ont été contrôlés de manière approfondie par notre service d'assurance qualité pendant la fabrication et en tant que produit fini.

La durée de la garantie est de 12 mois à compter de la date de la vente. Elle se limite au remplacement des pièces défectueuses. Toute autre forme de recours au titre de la garantie est exclue.

L'utilisation et l'exploitation des produits EROWA AG doivent être conformes aux spécifications du présent document. Seules des pièces d'origine EROWA AG doivent être utilisées (pièces de rechange, d'usure, de rééquipement). L'observation de ce dernier est indispensable pour assurer un fonctionnement fiable et prévenir les risques corporels et matériels.

Malgré les soins apportés à sa rédaction, le présent document peut présenter des erreurs.

EROWA AG décline toute responsabilité résultant de telles erreurs. EROWA AG se réserve également le droit de procéder à des modifications d'ordre technique.

**Patente:**

Diese Produkte sind durch eines oder mehrere der folgenden Patente (Anmeldungen) geschützt:

Patents:

These products are protected by one or more of the following patents (applications):

Brevets :

Ces produits sont protégés par les brevets (ou dépôts de brevet) suivants :

US 4,615,688	US Re, 33,249	EU 0 308 370	EU 91810937.2	Taiwan 47122	Japan 335221/91
US 4,621,821	US 4,934,680	EU 0 147 531	CAN 1,210,538	Taiwan 61080	Japan 58-195916
US 5,065,991	US 4,786,062	EU 0 248 116	CAN 1,260,968	Taiwan 42155	Japan 238990/86
US 4,686,768	US 751,158	EU 237 614	CAN 1,271,917	Taiwan 80109549	Japan 220264/88
US 534,527	US 6,367,814	EU 90810402.9	Taiwan 47696	Japan 024414/87	Japan 151429/90
US 089,017	EU 0 111 092	EU 90810401.9	Taiwan 55651	Japan 151430/90	Taiwan 205105

Germany

EROWA System Technologien GmbH
Gewerbegebiet Schwadernmühle
Roßendorfer Straße 1
DE-90556 Cadolzburg/Nbg
Germany
Tel. 09103 7900-0
Fax 09103 7900-10
info@erowa.de
www.erowa.de

France

EROWA Distribution France Sarl
PAE Les Glaisins
12, rue du Bulloz
FR-74940 Annecy-le-Vieux
France
Tel. 4 50 64 03 96
Fax 4 50 64 03 49
erowa.france@erowa.com
www.erowa.fr

Singapore

EROWA South East Asia Pte. Ltd.
56 Kallang Pudding Road
#06-02, HH@Kallang
Singapore 349328
Singapore
Tel. 65 6547 4339
Fax 65 6547 4249
sales.singapore@erowa.com
www.erowa.com

Japan

EROWA Nippon Ltd.
Sibadaimon Sasano Bldg.
2-6-4, Sibadaimon, Minato-ku
105-0012 Tokyo
Japan
Tel. 03 3437 0331
Fax 03 3437 0353
info@erowa.co.jp
www.erowa.com

Switzerland

EROWA AG
Knutwilerstrasse 3
CH-6233 Büren
Switzerland
Tel. 041 935 11 11
Fax 041 935 12 13
info@erowa.com
www.erowa.com

Spain

EROWA Technology Ibérica S.L.
c/Via Trajana 50-56, Nave 18
E-08020 Barcelona
Spain
Tel. 093 265 51 77
Fax 093 244 03 14
erowa.iberica.info@erowa.com
www.erowa.com

Eastern Europe

EROWA Technology Sp. z o.o.
Eastern Europe
ul. Spółdzielcza 37-39
55-080 Kąty Wrocławskie
Poland
Tel. 71 363 5650
Fax 71 363 4970
info@erowa.com.pl
www.erowa.com

India

EROWA Technology (India) Private Limited
No: 6-3-1191/6, Brij Tarang Building
Unit No-3F, 3rd Floor, Greenlands, Begumpet,
Hyderabad 500016 (Telangana)
India
Tel. 040 4013 3639
Fax 040 4013 3630
sales.india@erowa.com
www.erowa.com

Scandinavia

EROWA Technology Scandinavia A/S
Fasanvej 2
DK-5863 Ferritslev Fyn
Denmark
Tel. 65 98 26 00
Fax 65 98 26 06
info.scandinavia@erowa.com
www.erowa.com

Italy

EROWA Tecnologie S.r.l.
Sede Legale e Amministrativa:
Via Alfieri Maserati 48
IT-10095 Grugliasco (TO)
Italy
Tel. 011 9664873
Fax 011 9664875
info@erowa.it
www.erowa.com

Unità di Treviso:
Via Leonardo Da Vinci 8
IT-31020 Villorba (TV)
Italy
Tel. 0422 1627132

USA

EROWA Technology, Inc.
North American Headquarters
2535 South Clearbrook Drive
Arlington Heights, IL 60005
USA
Tel. 847 290 0295
Fax 847 290 0298
e-mail: info@erowa.com
www.erowa.com

China

EROWA Technology (Shanghai) Co., Ltd.
G/F, No. 24 Factory Building House
69 Gui Qing Road (Caohejing Hi-tech Park)
Shanghai 200233, PRC
China
Tel. 021 6485 5028
Fax 021 6485 0119
info@erowa.cn
www.erowa.com