

MTS Palette
398 x 398 / 200
CleverClamp duo

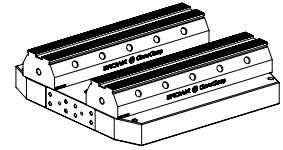
MTS Pallet
398 x 398 / 200
CleverClamp duo

MTS Palette
398 x 398 / 200
CleverClamp duo

Sicherheit, Garantie, Haftung und Serviceadressen siehe Beilage A.

For safety, guarantee, liability and service addresses, see Appendix A.

Sécurité, garantie, responsabilité et adresses de service : voir annexe A.



Verpackungsinhalt überprüfen

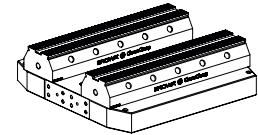
1x MTS Palette
398 x 398 / 200
CleverClamp duo

Check package contents

1x MTS Pallet
398 x 398 / 200
CleverClamp duo

Vérifier l'intégralité de la livraison

1x MTS Palette
398 x 398 / 200
CleverClamp duo



Anwendung (bestimmungsgemäße Verwendung)

EROWA Werkstückträger werden mit Werkstücken beladen, transportiert und in die Spannfüter eingesetzt.

Einsatz auf EROWA MTS Basisplatte 360 x 360, MTS IntegralChuck und MTS Chuck (Stichmass 200 mm).

Zum Aufspannen von Werkstücken, Lehren, etc. im Bereich Zerspanung.

Application (intended purpose)

EROWA workpiece carriers are loaded with workpieces, transported and inserted into the chucks.

For use on the EROWA MTS Base plate 360 x 360, MTS IntegralChuck and MTS Chuck (Borehole gauge 200 mm).

To clamp workpieces, gauges, etc., for chipcutting operations.

Utilisation (conformément à sa destination)

Les porte-pièces EROWA sont chargés avec les pièces, transportés et insérés dans les mandrins.

Utilisation sur Plaque de base 360 x 360 MTS, mandrin Integral Chuck MTS et mandrin Chuck MTS (entraxe des mandrins : 200 mm).

Pour le serrage de pièces, gabarits, etc., en usinage par enlèvement de copeaux.

WICHTIG

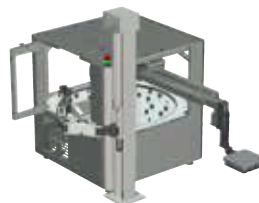
Beim Bewegen von schweren Paletten und Werkstückträgern empfehlen wir die dafür entwickelten EROWA Geräte einzusetzen. Wenden Sie sich bei Fragen hierzu an Ihren EROWA Berater.

IMPORTANT

When moving heavy pallets and workpiece carriers, we recommend using the EROWA devices specially designed for this purpose. For more information, please contact your EROWA consultant.

IMPORTANT

Pour le déplacement de porte-pièces et de palettes lourdes, il est recommandé d'utiliser les dispositifs EROWA conçus à cette fin. Consultez votre conseiller EROWA pour toute question à ce sujet.



Symbolerklärung**Explanation of the symbols****Description des symboles utilisés**

Das EROWA Produkt wurde nach den allgemein anerkannten Regeln der Technik und dem aktuellen Stand von Wissenschaft und Technik gefertigt. Dennoch gehen von Maschinen Risiken aus, die sich konstruktiv nicht vermeiden lassen. Um dem mit dem EROWA Produkt arbeitenden Personal ausreichend Sicherheit zu gewährleisten, werden zusätzlich Sicherheitshinweise gegeben. Nur wenn diese beachtet werden, ist hinreichende Sicherheit beim Umgang mit dem EROWA Produkt gewährleistet. Bestimmte Textstellen sind besonders hervorgehoben. Die so gekennzeichneten Stellen haben folgende Bedeutung:

The EROWA Product has been manufactured according to the generally recognized rules of technology and the state of the art of science and technology. Even so, machines involve risks which cannot be avoided by means of design and construction. In order to provide personnel working with the EROWA Product with adequate safety, additional precautions are provided. Adequate safety at work with the EROWA Product can only be ensured if these precautions are being followed. Certain passages have been marked in a particular way. The passages marked in this manner have the following meaning:

Le Produit EROWA a été conçu en fonction des règles techniques généralement admises et de l'état actuel des connaissances scientifiques et techniques. Il n'en reste pas moins que toute machine présente nécessairement des risques qui ne peuvent pas être entièrement éliminés par la seule approche conceptuelle. D'où la prescription de consignes de sécurité spécifiques pour assurer une sécurité maximale au personnel travaillant sur le Produit EROWA. Seule l'observation de ces consignes de sécurité permet d'assurer une sécurité suffisante aux personnes dans leurs rapports avec le Produit EROWA. Certains passages ont été mis en évidence. Ils ont les significations suivantes :

⚠ GEFAHR

Steht für eine unmittelbar drohende Gefahr, die zu schweren, irreversiblen Körperverletzungen oder zum Tod führt.

⚠ DANGER

Highlights an immediate thread of danger that will cause serious, irreversible physical injury or death.

⚠ DANGER

Signale un danger qui vous menace directement et qui provoque de graves blessures corporelles ou la mort.

⚠ WARNUNG

Steht für eine möglicherweise gefährliche Situation, die zu schweren Körperverletzungen führen kann.

⚠ WARNING

Highlights a possible dangerous situation that could cause serious physical injury.

⚠ AVERTISSEMENT

Signale une situation potentiellement dangereuse susceptible de provoquer de graves blessures corporelles.

⚠ VORSICHT

Steht für eine möglicherweise gefährliche Situation, die zu leichten Körperverletzungen führen kann.

⚠ CAUTION

Highlights a possible dangerous situation that could cause minor physical injury.

⚠ ATTENTION

Signale une situation potentiellement dangereuse susceptible de provoquer des blessures corporelles légères.

HINWEIS

Steht für eine möglicherweise schädliche Situation, bei der das Produkt oder eine Sache in seiner Umgebung beschädigt werden könnte.

NOTICE

Highlights a possible harmful situation in which the product or an object in the vicinity could be damaged.

INDICATION

Signale une situation potentiellement néfaste dans laquelle le produit ou un objet placé à proximité de lui risque d'être endommagé.

WICHTIG

Steht für Anwendungshinweise und andere nützliche Informationen.

IMPORTANT

Highlights information on usage and other useful information.




IMPORTANT

Signale des consignes d'utilisation et d'autres informations utiles.

Schutzeinrichtungen

Protection devices




Dispositifs de protection

 GEFAHR	 DANGER	 DANGER
Unvorhersehbare Fehlfunktionen oder fehlerhaftes Material des Produkts (wegfliegen von Teilen), können zu schweren und irreversiblen Körperverletzungen führen. Die vorhandenen Schutzeinrichtungen sind gemäss der Bedienanleitung (Werkzeugmaschine) korrekt und konsequent anzuwenden.	Unforeseeable malfunctions or faulty material of the product (parts being thrown out) can cause severe and irreversible injury. The existing protection devices must be used properly and consistently according to the operating instructions (machine tool).	Des dysfonctionnements imprévisibles ou un matériau défectueux dans le produit (pièces qui s'échappent) peuvent entraîner des blessures corporelles lourdes et irrémédiables. Les dispositifs de protection existants doivent donc être utilisés systématiquement et conformément aux instructions de service (de la machine-outil).

Persönliche Schutzausrüstung

Personal protective equipment

Équipement de protection individuelle

 WARNUNG	 WARNING	 AVERTISSEMENT
Unsachgemässe Bedienung, fehlerhafte Manipulation oder fehlerhaftes Material (herunterfallen von Teilen, Lärm) können zu schweren Körperverletzungen führen. Der Bediener ist aufgefordert die vorhandene persönliche Schutzausrüstung (z.B. Schutzbrille, Schutzschuhe und Gehörschutz) korrekt zu tragen.	Improper operation, erroneous manipulation or faulty material (falling parts, noise) can lead to serious personal injury. The operator is requested to properly wear the existing personal protective equipment (e.g., goggles, protective shoes, and hearing protection).	Toute utilisation non conforme, manipulation erronée ou matériau défectueux (chutes de pièces, bruit) peut entraîner de lourdes blessures corporelles. L'opérateur est prié de porter correctement les équipements de protection individuelle existants (lunettes de sécurité, chaussures de sécurité, protection auditive, etc.).

HINWEIS

NOTICE




INDICATION

Die Auswahl und die Prüfung über den Einsatz der einzelnen Schutzausrüstungsgegenstände hat durch den Betreiber zu erfolgen.	The operating company is responsible for the selection and verification of use of the individual protection equipment.	L'exploitant est responsable de la sélection et du contrôle des différents équipements de protection individuelle.
------------------------------------------------------------------------------------------------------------------------------	------------------------------------------------------------------------------------------------------------------------	--------------------------------------------------------------------------------------------------------------------

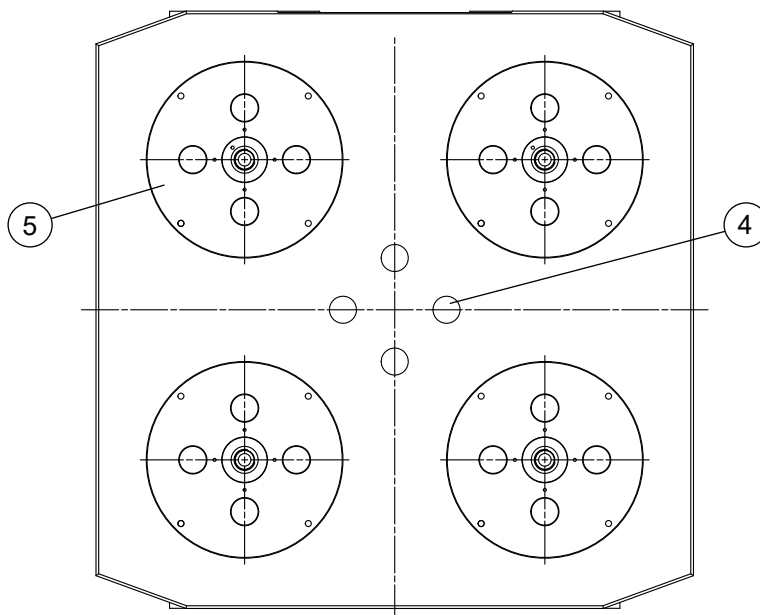
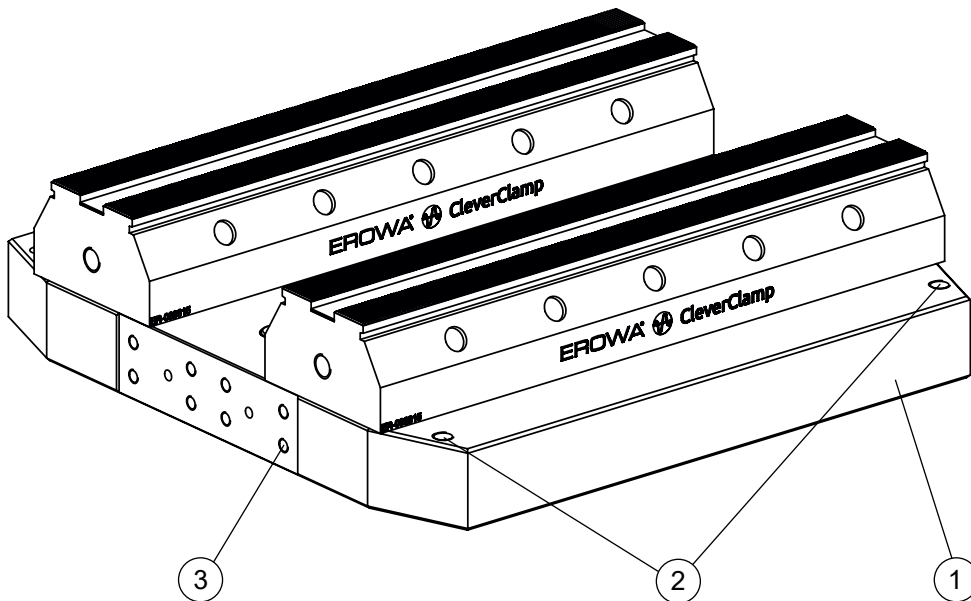
Arbeiten mit Druckluft

Working with compressed air

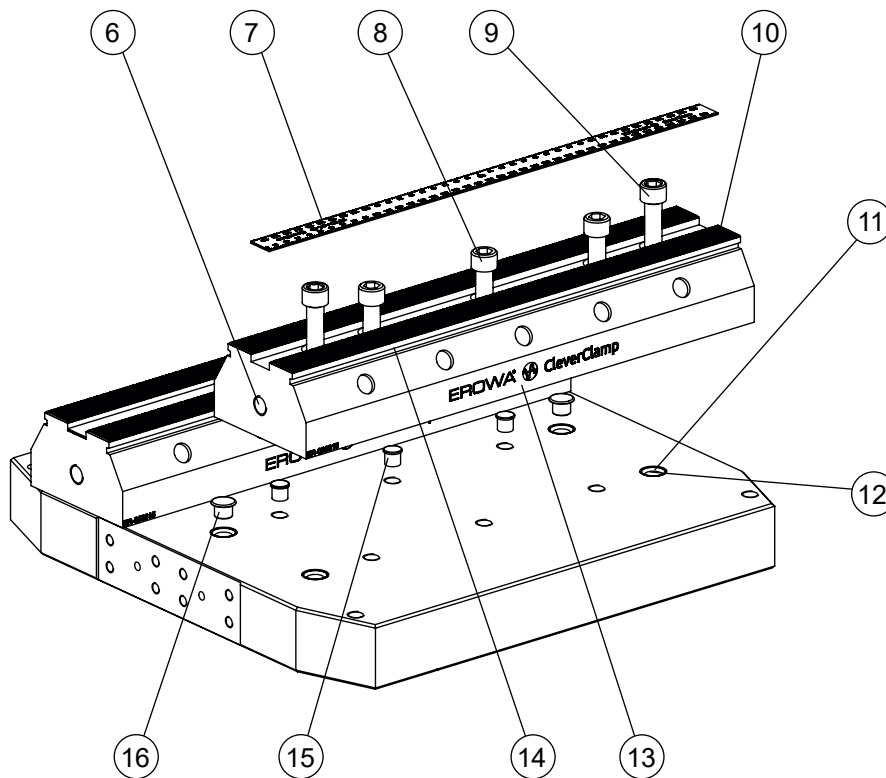
Travailler avec de l'air comprimé

 WARNUNG	 WARNING	 AVERTISSEMENT
Maximaler Reinigungsdruck beachten. Zu starkes Abblasen und Lärm mit der Druckluft vermeiden, Gehörschutz tragen. Gegen Augenverletzungen gut sitzende Schutzbrille tragen (auch Drittpersonen). Gefährdung durch Versprühen von Flüssigkeit und wegfliegenden Spänen, etc. Müssen Teile beim Abblasen in der Hand gehalten werden, sind geeignete Handschuhe zu tragen.	Be sure to observe the maximum cleaning pressure. Avoid excessive blowing and noise with compressed air, wear hearing protection. To avoid eye injuries, wear properly fitting safety glasses (including third parties). Risk of spraying liquid and projection of chips, etc. If you must hold any parts in your hand while blowing them off, wear suitable gloves.	Observer la pression de nettoyage maximale. Éviter un nettoyage par soufflage et bruit à trop forte pression, porter une protection auditive. Porter des lunettes de sécurité bien ajuster pour éviter toute blessure des yeux (tierces personnes également). Risque de pulvérisation de liquides et de projection de copeaux, etc. Si le nettoyage exige de tenir des pièces à la main, porter des gants appropriés.

Bezeichnung der Teile	Description of parts	Désignation des éléments
1) MTS Palette 398 x 398 / 200	1) MTS pallet 398 x 398 / 200	1) Palette MTS 398 × 398 / 200
2) Gewinde M12 für Ring- schraube (4 x)	2) M12 borehole for eye bolt (4 x)	2) Taraudage M12 pour an- neau de levage (4 x)
3) Befestigungsbohrungen für GripperLink MTS	3) Mounting holes for Gripper- Link MTS	3) Alésages de fixation pour GripperLink MTS
4) Freistellung für Zentrier- prismen MTS Chuck S	4) Clearance for centering prisms MTS Chuck S	4) Dégagement pour prises de centrage mandrins MTS Chuck S
5) Z-Auflagen hart	5) Z-supports, hard	5) Appuis Z en métal dur



Bezeichnung der Teile	Description of parts	Désignation des éléments
6) Gewinde M14 (4x)	6) Thread M14 (4x)	6) Filetage M14 (4x)
7) Massstab 398 (2x)	7) Scale 398	7) Échelle 398
8) Zylinderschraube I6KT M12 x 30 (6x)	8) Socket head screw I6KT M12 x 30 (6x)	8) Vis à six pans creux M12 x 30 (6 x)
9) Passschraube M12h6x40 Spezial (4x)	9) Fitting screw M12h6 x 40 special (4x)	9) Vis de fixation M12h6 x 40 spécial (4x)
10) Verzahnung (Raster 2mm)	10) Toothing (2mm pitch)	10) Denture (pas de 2 mm)
11) Bohrung für Passschrauben M12h6 x 40	11) Hole for fitting bolts M12h6 x 40	11) Trou pour vis de fixation M12h6 x 40
12) Gewinde M12 für Befestigung Schiene 398 CleverClamp	12) Thread M12 for mounting rail 398 CleverClamp	12) Filetage M12 pour fixation du rail 398 CleverClamp
13) Schiene 398 CleverClamp	13) Rail 398 CleverClamp	13) Rail 398 CleverClamp
14) Nute zur Befestigung von Spann- und Anschlag-elementen	14) Groove for fastening clamping and positioning elements	14) Rainure pour fixation des éléments de serrage et de blocage.
15) Schutzstopfen TL-4-109 (ø13, 3x)	15) Protective plug TL-4-109 (ø13, 3x)	15) Bouchon de protection TL-4-109 (ø13, 3x)
16) Schutzstopfen TL-4-124 (ø14.5, 2x)	16) Protective plug TL-4-124 (ø14.5, 2x)	16) Bouchon de protection TL-4-124 (ø14.5, 2x)



Technische Daten

Dimension:

Gewicht:

Material:

Palette MTS (1):

Z-Auflagen (5):

Stahl gehärtet

Schiene 398 CleverClamp (13):

Stahl gehärtet

Das entsprechende Lochbild für die Aufnahme von Werkstücken, Lehren, etc., ist nach Bedarf zu bohren.

Technical data

Dimension:

Weight:

Material:

MTS pallet (1):

Z-supports (5):

hardened steel

Rail 398 CleverClamp (13):

hardened steel

The appropriate borehole pattern for the accommodation of workpieces, gauges, etc., must be drilled according to requirements.

Caractéristiques techniques

Dimensions:

Masse:

Matériau:

Palette MTS (1):

Appuis Z (5):

acier durci

Rail 398 CleverClamp (13):

acier durci

398 x 398 x 108 mm

~ 52 kg

Aluminium

La configuration de perçages pour la fixation des pièces, gabarits, etc., est à réaliser en fonction des besoins.

WICHTIG

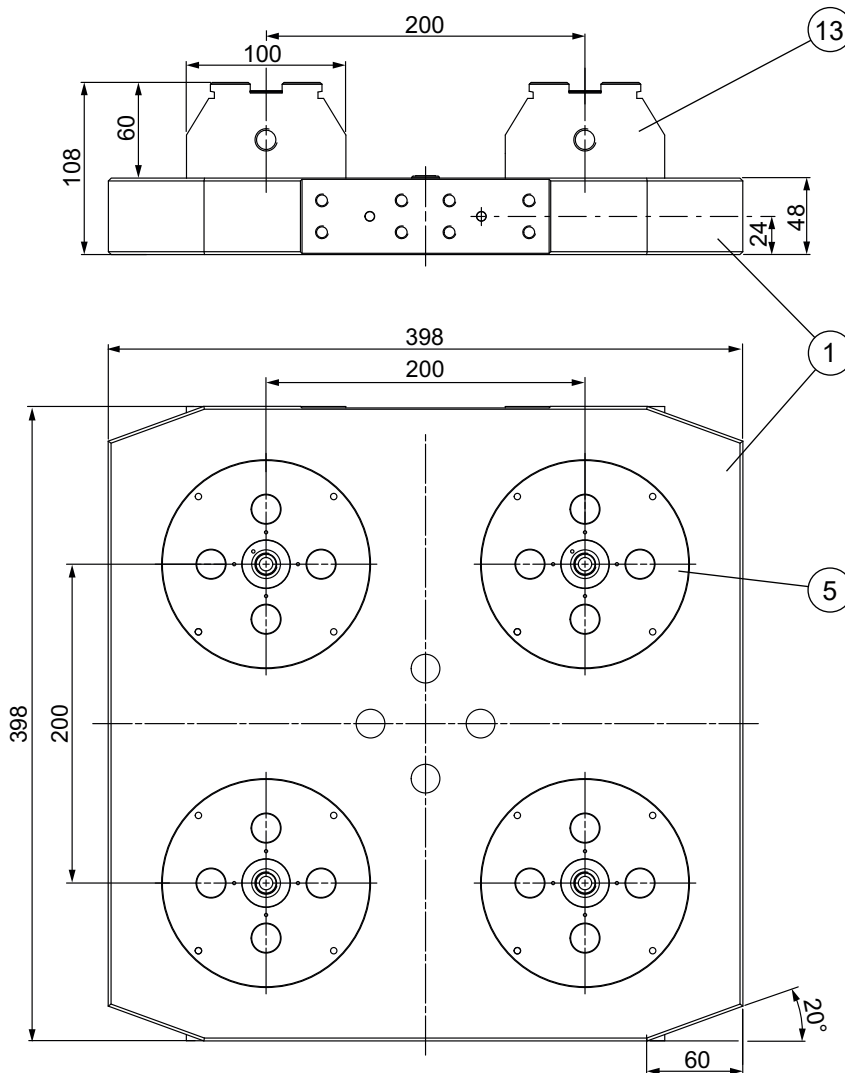
Beim Bohren des entsprechenden Lochbildes für die Werkstückbefestigung ist darauf zu achten, dass bestehende Bohrungen nicht beschädigt werden.

IMPORTANT

When you drill a new borehole pattern for workpiece attachment, make sure that you do not damage any existing boreholes.

IMPORTANT

Lors des perçages de la configuration de perçage correspondante pour la fixation de la pièce, il convient de veiller à ne pas endommager les perçages existants.



Störkreis

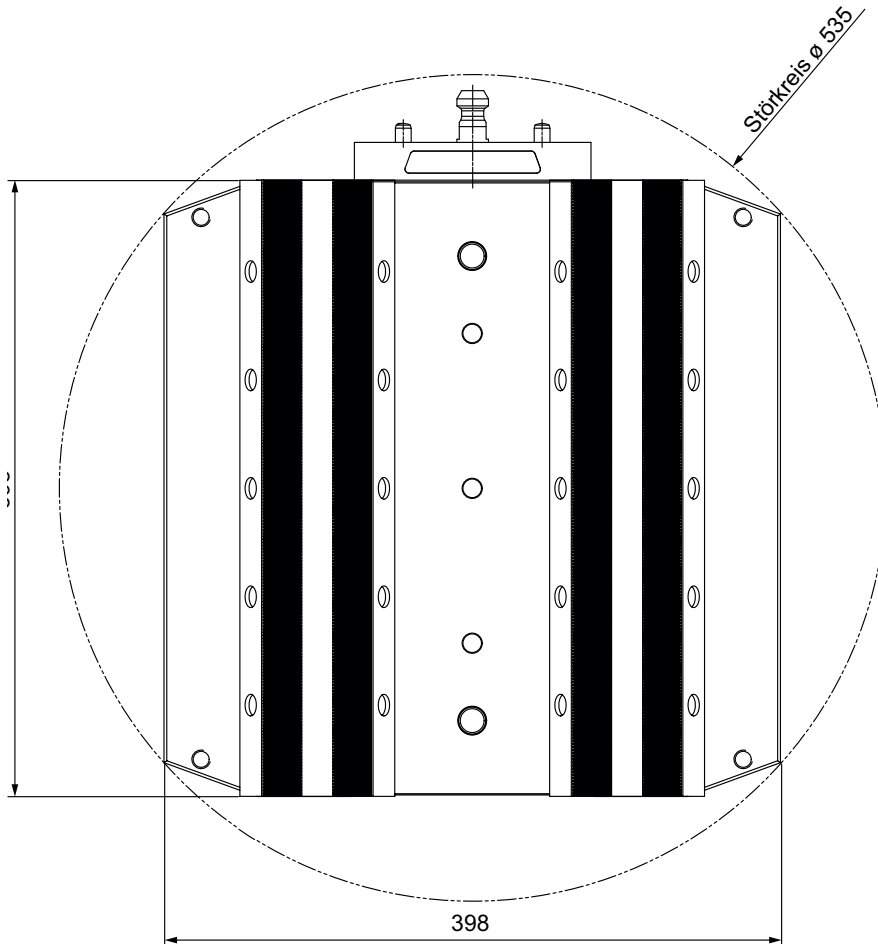
Der Störkreis für die MTS Palette 398x398 / 200 CleverClamp duo (ER-130140) mit GripperLink MTS (Option, ER-038622) beträgt \varnothing 535 mm.

Working envelope

The working envelope for the MTS Pallet 398x398 / 200 CleverClamp duo (ER-130140) with Gripperlink MTS (option, ER-038622) amounts to \varnothing 535 mm.

Diamètre d'encombrement

Le diamètre d'encombrement de la palette MTS 398x398 / 200 CleverClamp duo (ER-130140), avec GripperLink MTS (Option, ER-038622), est de \varnothing 535 mm.



Inbetriebnahme

Zapfenmontage:

Folgende Zapfen werden benötigt (Details siehe Seite 8-10, Optionen):

Für den manuellen Einsatz:

ER-041461
MTS Spannzapfen-Set 4

oder:

Für den automatischen Einsatz:

ER-041464
MTS Spannzapfen Set 4 / A

Setting up

Spigot assembly:

The following spigots are required (For details see page 8-10, Options):

For manual use:

ER-041461
MTS chucking spigot set 4

or:

For automatic use:

ER-041464
MTS chucking spigot set 4 / A

Mise en service

Montage des tiges:

Les tiges suivantes sont requises (Pour plus de détails, voir page 8-10, Options) :

Pour l'utilisation manuelle :

ER-041461
Jeu de tiges de préhension MTS 4

ou :

Pour l'utilisation automatique :

ER-041464
Jeu de tiges de préhension MTS 4 / A.

WICHTIG

(Bild A)

Vor der Montage müssen beim MTS Zentrierzapfen (20) und MTS Ausgleichszapfen (21) die Positionierstifte (25) angebracht werden.

Eine genaue Beschreibung der Vorbereitung der MTS Zapfen finden Sie in der Betriebsanleitung des jeweiligen MTS Zapfens resp. des jeweiligen Sets.

IMPORTANT

(Diagram A)

Before assembly, the positioning pins (25) must be fitted to the MTS centering spigot (20) and the MTS compensation spigot (21).

A detailed description of the preparation of the MTS spigots can be found in the operating manual of the respective MTS spigot or set.

IMPORTANT

(figure A)

Les doigts de positionnement (25) doivent être installés avant montage de la tige de centrage MTS (20) et de la tige de compensation MTS (21).

Les instructions de service de la tige MTS concernée ou du jeu donnent une description détaillée de la préparation des tiges MTS.

20) MTS Zentrierzapfen
(für den manuellen Einsatz)

20) MTS Centering spigot
(for manual use)

20) Tige de centrage MTS
(pour l'utilisation manuelle)

21) MTS Zentrierzapfen / A
(für den automatisierten Einsatz)

21) MTS Centering spigot / A
(for automatic use)

21) Tige de centrage MTS / A
(pour l'utilisation automatique)

22) MTS Ausgleichszapfen

22) MTS compensation spigot

22) Tige de compensation MTS

23) MTS Spannzapfen

23) MTS chucking spigot

23) Tige de préhension MTS

24) O-Ringe (für den automatisierten Einsatz)

24) O-rings
(for automatic use)

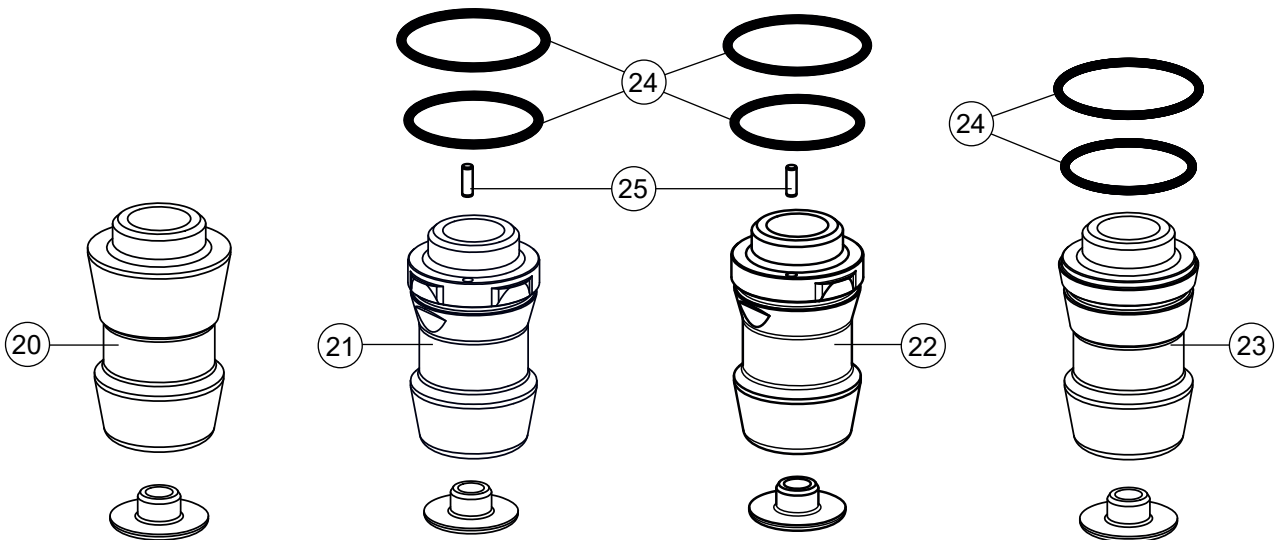
24) O-rings
(for automatic use)

25) Positionierstift

25) Positioning pin

25) Doigt de positionnement

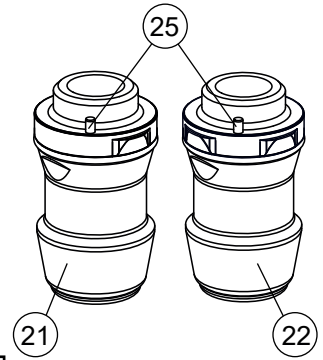
A



MTS Zapfen (21, 22) unter Berücksichtigung der Positionierstifte (25) montieren.

Fit MTS spigots (21, 22), taking into account of the positioning pins (25).

Monter les tiges MTS (21, 22) en tenant compte des doigts de positionnement (25).



HINWEIS

Die korrekte Anordnung der verschiedenen Zapfen (20, 21, 22, 23) ist zu beachten (siehe Bild B).

NOTICE

The correct arrangement of the different spigots (20, 21, 22, 23) must be ensured (see figure B).

INDICATION

La disposition correcte des différentes tiges (20, 21, 22, 23) doit être respectée (voir figure B).

(Bild B)
Der MTS Zentrierzapfen (20 oder 21) definiert den Nullpunkt.

(Diagram B)
The MTS centering spigot (20 or 21) defines the datum point.

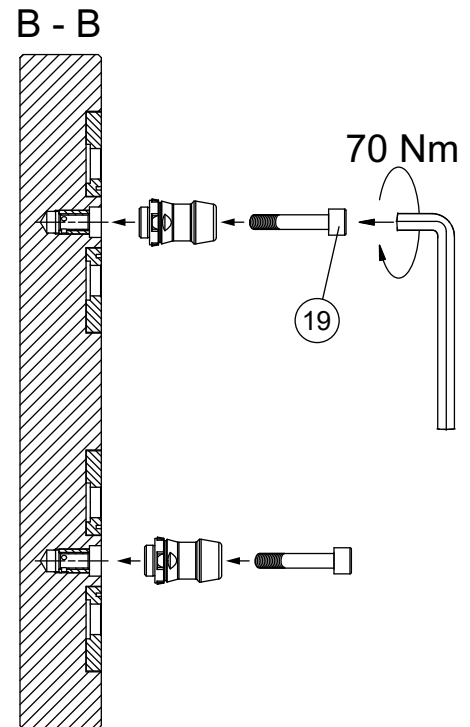
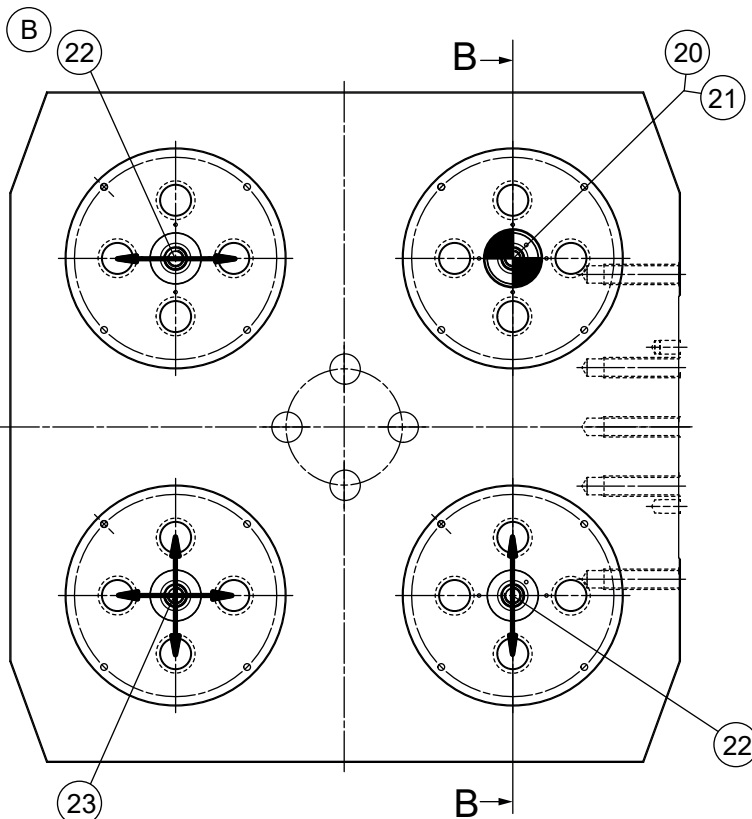
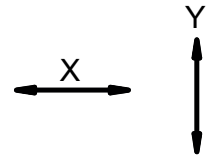
(figure B)
La tige de centrage MTS (20 ou 21) définit le zéro.



Der MTS Ausgleichzapfen (22) positioniert die Palette nur in einer Achse (X- / Y-Achse).

The MTS compensation spigot (22) positions the pallet in one axis only (X- / Y-axis).

La tige de compensation MTS (22) ne positionne la palette que selon un axe (axe X- / Y).



MTS Zapfen mit den vier Zylinderschrauben M10 x 50 (19) befestigen.
Schrauben mit 70 Nm festziehen.

Use four M10 x 50 socket head bolts (19) to attach the MTS spigots.
Tighten bolts to 70 Nm.

Fixer les tiges MTS avec les quatre vis à tête cylindrique M10 x 50 (19).
Serrer les vis à 70 Nm.

WICHTIG

Bei Verwendung mit MTS Chuck Typ A (automatisierbar) müssen die O-Ringe (24) an die Spannzapfen angebracht werden.

Beim Anziehen der Schrauben (19) der MTS Zapfen (21, 22) mit einem Gabelschlüssel an der SW 22 mm (18) kontern, damit der Positionierstift (25) nicht abgeschert werden kann.

Die genaue Beschreibung des Montagevorgangs finden Sie auch in der Betriebsanleitung der MTS Spannzapfen.

IMPORTANT

When using the spigots in connection with an MTS Chuck Type A (automatable), fit O-rings (24) to chucking spigots.

When tightening the bolts (19), apply a spanner to SW 22 mm (18) to keep the MTS spigots (21, 22) in position so that the positioning pin (25) cannot be sheared off.

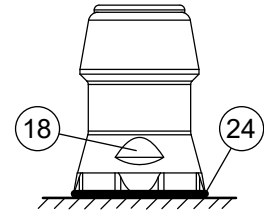
You will find a detailed description of the fitting process in the operating manual of the MTS spigots.

IMPORTANT

En utilisation avec le mandrin MTS type A (automatisable), monter les joints toriques (24) sur les tiges de préhension.

Lors du serrage des vis (19), arrêter les tiges MTS (21, 22) avec une clé plate niveau de la cote sur plats 22 (18) afin de ne pas cisailer le doigt de positionnement (25).

Les instructions de service des tiges MTS donnent également la description détaillée de la procédure de montage.



Einsatzbereich

Die MTS Palette 398x398 / 200 CleverClamp duo wird als Basis für die verschiedenen CleverClamp Anschlag- und Spann-Elemente verwendet.

Einfache Spannungen sind genauso möglich wie Mehrfachspannungen und Spannungen von Werkstücken mit komplexen Formen.

Dank des roten Massstabes und der präzisen Verzahnung an den CleverClamp Elementen ist wiederholgenaues Umrüsten in kürzester Zeit gewährleistet. Der modulare Aufbau des CleverClamp Systems ermöglicht die einfache Lösung verschiedenster Spannaufgaben.

Application range

The MTS pallet 398x398 / 200 CleverClamp duo is used as the basis for the various CleverClamp stop and clamping elements.

Single clamping is possible as well as multiple clamping and clamping of workpieces with complex shapes.

The red scale and precision toothing grid on the CleverClamp elements allow change-over with high repeatability in no time.

The modular design of the CleverClamp system enables simple solution to a wide range of clamping tasks.

Domaine des applications

La palette MTS 398x398 / 200 CleverClamp duo sert de base aux différents éléments de serrage et d'élingage CleverClamp.

Il permet aussi bien des serrages simples que des serrages multiples ou de pièces aux formes complexes.

L'échelle graduée rouge et la denture précise des éléments CleverClamp garantissent un réoutillage précis et exactement reproductible en un temps record. La construction modulaire du système CleverClamp permet de répondre aisément aux problèmes de serrage les plus divers.

HINWEIS

Automatisierung:

Die MTS Palette 398x398 / 200 CleverClamp duo eignet sich für die Automatisierung mit den entsprechenden MTS Spannfüßern (26) (Bild C)

NOTICE

Automation:

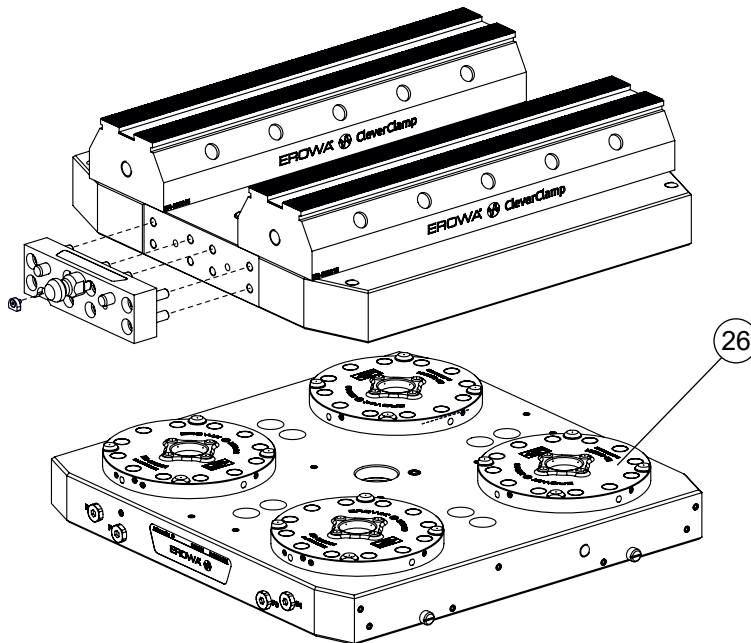
The MTS pallet 398x398 / 200 CleverClamp is suitable for automation with the corresponding MTS chucks (26). (Diagram C)

INDICATION

Automatisation :

La palette MTS 398x398 / 200 CleverClamp convient à l'automatisation avec les mandrins MTS (26) correspondants. (figure. C)

(C)



! WARNUNG

Für die ausreichende Befestigung des Werkstücks auf der Palette ist der Anwender verantwortlich!

! WARNING

The user is responsible for ensuring that the workpiece is adequately fastened to the pallet!

! AVERTISSEMENT

Il incombe à l'utilisateur de s'assurer que la pièce à usiner est correctement fixée à la palette !

WICHTIG

Die Montage der Niederzugs- oder Linear-Spannelemente ist in den dazugehörigen Betriebsanleitungen beschrieben.

IMPORTANT

The mounting of the pull-down or linear clamping elements is described in the corresponding operating instructions.

IMPORTANT

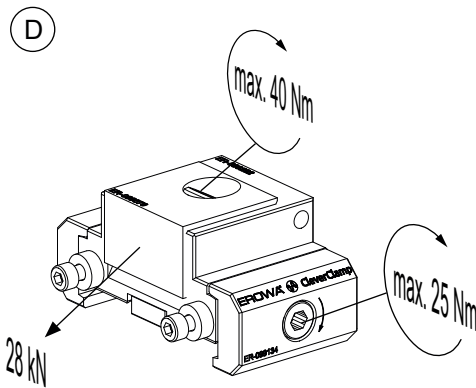
Le montage des éléments de préhension ou d'éléments de serrage linéaires est décrit dans les instructions de service correspondantes.



Beispiel Niederzugselemente (Bild D)

Example of pull-down elements (Diagram D)

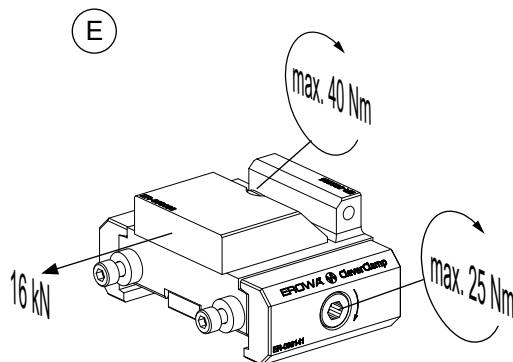
Exemple éléments de préhension (figure D)



Beispiel Linearspannelemente (Bild E)

Example of linear clamping elements (Diagram E)

Exemple éléments de serrage linéaires (figure E)



Einzelteile Erkennung mit Hilfe von EWIS Rapid Chip (27, Option)

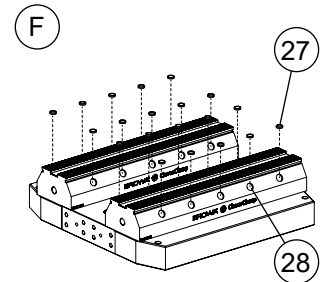
Damit Einzelteile bei der Fertigung zugeteilt und identifiziert werden können, sind für die EWIS Rapid Chip (27) Befestigungs-Bohrlöcher (28) vorgefertigt worden. (Bild F)

Parts recognition by EWIS rapid chip (27, option)

Mounting holes (28) have been provided for EWIS rapid chips (27) so that parts can be allocated and identified during manufacturing. (Figure F)

Détection des pièces individuelles au moyen de puces EWIS rapid (27, option)

Afin d'identifier et de répartir les pièces individuelles en production, des trous de fixation (28) ont été percés pour accueillir des puces EWIS rapid (27). (figure F)



Demontage der Schiene 398 CleverClamp (13)

Massstab 398 (7) abheben. (Bild G)

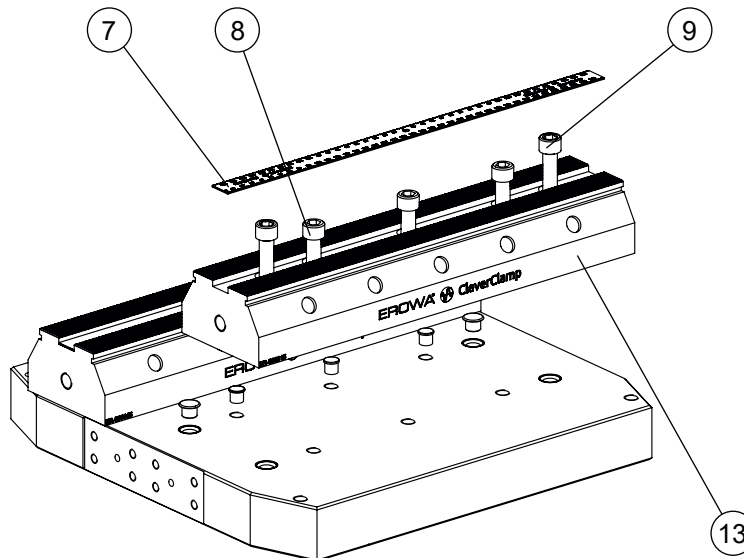
Dismantling the Rail 398 CleverClamp (13)

Lift off the scale 398 (7). (Figure G)

Démontage du Rail 398 CleverClamp (13)

Lever l'échelle 398 (7). (figure G)

G



Zylinderschrauben (8) und Passschrauben (9) lösen, entfernen.

Loosen and remove socket head screws (8) and fitting screws (9).

Desserrer les vis à six pans creux (8) et les vis de fixation (9), les retirer.

Schiene 398 CleverClamp (13) vorsichtig abheben. (Bild G)

Carefully lift off the Rail 398 CleverClamp (13). (Figure G)

Lever le Rail 398 CleverClamp (13) avec précaution. (figure G)

WICHTIG

Nach der Demontage oder vor der erneuten Montage sind die einzelnen Komponenten zu reinigen / pflegen und vor Schlägen zu schützen.

IMPORTANT

After dismantling or before mounting, be sure to clean / service the individual components and protect them from impacts.

IMPORTANT

Après le démontage ou avant le montage, nettoyer / entretenir les différents composants et les protéger contre les chocs.

**Montage der Schiene 398
CleverClamp (13)**

Die Schiene 398 CleverClamp (13) auf der MTS Palette (1) mit Hilfe der beigelegten Passschrauben M12h6 x 40 (9) positionieren.

Wie in Bild (H) abgebildet montieren.

Mit Hilfe der zwei Passschrauben (9) die Schiene 398 CleverClamp (13) befestigen.

Drehmoment:

Danach die Zylinderschrauben (8) positionieren und festziehen.

Drehmoment:

Masstab 398 (7) montieren.
(Bild H)

**Mounting the Rail 398
CleverClamp (13)**

Position the Rail 398 CleverClamp (13) on the MTS pallet (1) using the provided fitting screws M12h6 x 40 (9).

Fit as shown in the figure (H).

Fasten the Rail 398 CleverClamp (13) with the two fitting screws (9).

Torque :

Then insert the M12 x 35 socket head screws (8) and tighten.

Torque:

Mount the scale 398 (7).
(Figure H)

**Montage du Rail 398
CleverClamp (13)**

Positionner le Rail 398 CleverClamp (13) sur la palette MTS (1) au moyen des vis de fixation M12h6 x 40 (9) fournies.

Monter comme indiqué sur la figure (H).

Fixer le rail 398 CleverClamp (13) au moyen des vis de fixation (9).

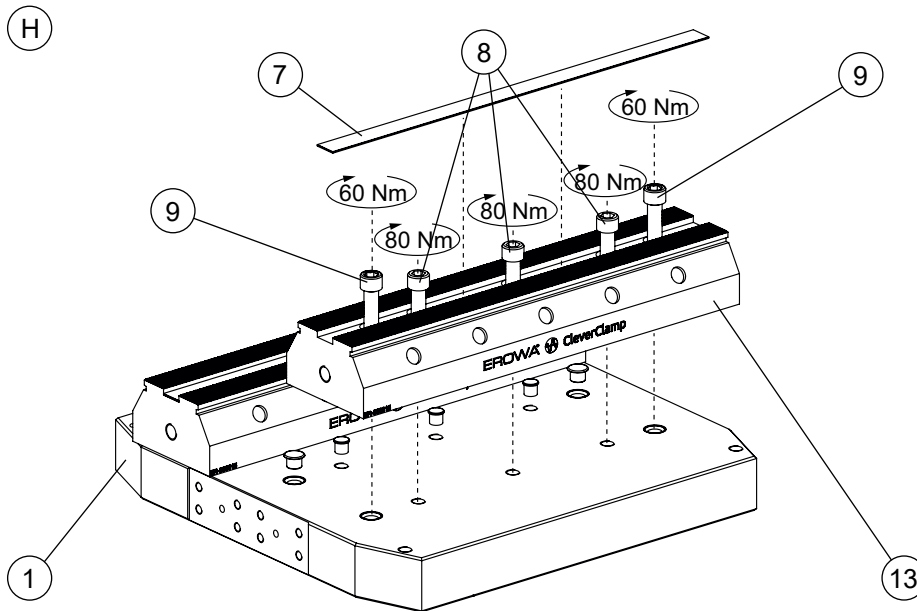
Couple de serrage :

Ensuite, positionner les vis à six pans creux (8) et les serrer.

Couple de serrage :

60 Nm

80 Nm

**HINWEIS**

Für die Lebensdauer der Paletten, die Präzision der Aufspannung und die Sicherheit ist es wichtig, die Schrauben mit dem entsprechend eingestellten Drehmomentschlüssel festzuziehen.

NOTICE

To prolong the lifecycle of the pallets, to ensure an accurate clamping process, and for reasons of safety, it is imperative that the screws will be tightened with the appropriate torque wrench.

INDICATION

Pour la durée de vie des palettes, la précision du serrage et la sécurité, il est essentiel de serrer les vis avec une clé dynamométrique appropriée.

WICHTIG

Bei Bedarf, Kontrolle der Ausrichtung der Schiene 398 CleverClamp (13):

Mit Hilfe einer Messuhr entlang der abgebildeten Seite/Fläche abfahren. (Bild I)

Durch die Passschrauben wird die Schiene 398 CleverClamp (13) mit einer Genauigkeit von +/- 0.02 mm zum System positioniert.

IMPORTANT

If required, checking the alignment of the Rail 398 CleverClamp (13):

Move a dial indicator along the side/surface shown. (Figure I)

The fitting screws position the Rail 398 CleverClamp (13) to the system with an accuracy of +/- 0.02 mm.

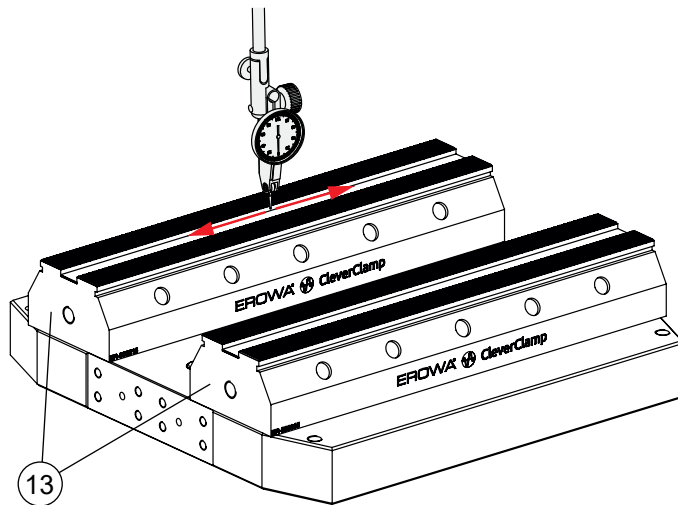
IMPORTANT

Si necessare, contrôler l'alignement du Rail 398 CleverClamp (13) :

Utiliser un comparateur le long de la face/de la surface indiquée sur l'illustration. (figure I)

Les vis de fixation permettent de positionner le Rail 398 CleverClamp (13) avec une précision de +/- 0,02 mm par rapport au système.

I



Instandhaltung, Wartung

Nach Gebrauch gut reinigen und eingeölt lagern.

Sauberkeit erhöht die Lebensdauer.

Produkt gegen Beschädigung durch Schläge schützen.

Für die Reinigung der Verzahnung der Schiene 398 CleverClamp empfehlen wir die Bürste CleverClamp (ER-099312, Option) zu verwenden.

Maintenance

Thoroughly clean after use, and oil before storing.

Cleanliness increases the life-cycle.

Protect the product against damage by knocks.

We recommend using the Brush CleverClamp (ER-099312, option) for cleaning the teeth of the Rail 398 CleverClamp.

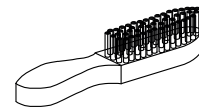
Maintenance

Bien nettoyer après utilisation et lubrifier avant stockage.

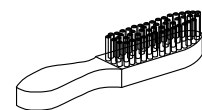
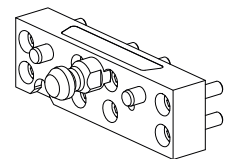
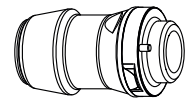
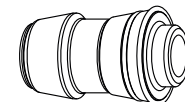
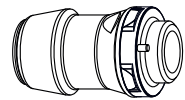
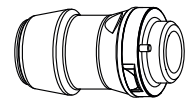
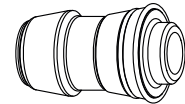
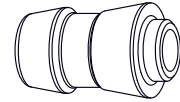
La propreté augmente la durée de vie.

Protéger le produit contre les chocs.

Pour le nettoyage de la denture du Rail 398 CleverClamp, nous recommandons d'utiliser la Brosse CleverClamp (ER-099312, en option).



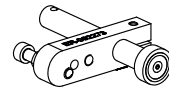
Optionen:	Options:	Options :
Für den manuellen Einsatz:	For manual use:	Pour l'utilisation manuelle :
ER-041461 MTS Spannzapfen-Set 4	ER-041461 MTS chucking spigot set 4	ER-041461 Jeu de tiges de préhension MTS 4
ER-33800 1x MTS Zentrierzapfen	ER-033800 1x MTS Centering spigot	ER-033800 1x Tige de centrage MTS
ER-039200 2x MTS Spannzapfen / A	ER-039200 2x MTS Chucking spigot / A	ER-039200 2x Tige de préhension MTS / A
ER-039201 1x MTS Ausgleichzapfen / A	ER-039201 1x MTS Compensation spigot / A	ER-039201 1x Tige de compensation MTS / A
oder:	or:	ou :
Für den automatischen Einsatz:	For automatic use:	Pour l'utilisation automatique :
ER-041464 MTS Spannzapfen-Set 4 / A	ER-041464 MTS chucking spigot set 4 / A	ER-041464 Jeu de tiges de préhension MTS 4 / A.
ER-038000 1x MTS Zentrierzapfen / A	ER-038000 1x MTS Centering spigot / A	ER-038000 1x Tige de centrage MTS / A
ER-039200 2x MTS Spannzapfen / A	ER-039200 2x MTS Chucking spigot / A	ER-039200 2x Tige de préhension MTS / A
ER-039201 1x MTS Ausgleichzapfen / A	ER-039201 1x MTS Compensation spigot / A	ER-039201 1x Tige de compensation MTS / A
ER-038622 MTS GripperLink Rapid	ER-038622 MTS GripperLink Rapid	ER-038622 MTS GripperLink Rapid
Für automatischen Palettenwechsel bis 250kg	For automatic pallet change up to 250kg	Pour le changement automatique de palettes jusqu'à 250 kg
ER-035294 EWIS Rapid Chip mit Chiphalter RCS	ER-035294 EWIS Rapid chip with chip holder RCS	ER-035294 Puce EWIS Rapid avec porte-puce RCS
ER-099313 EWIS Rapid Chip mit Halter ø14 (Set à 5 Stk.) für Einzelteile-Identifikation	ER-099313 EWIS Rapid chip with holder ø14 (Set of 5 pcs.) for identification of individual parts	ER-099313 Puce EWIS Rapid avec support ø14 (jeu de 5 pièces). pour identifier les pièces individuelles
ER-099312 Bürste CleverClamp	ER-099312 Brush CleverClamp	ER-099312 Brosse CleverClamp



ER-082273
Magnetanschlag CleverClamp

ER-082273
Magnetic stop CleverClamp

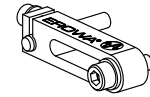
ER-082273
Butée magnétique CleverClamp



ER-099201
Fräsanschlag CleverClamp

ER-099201
Mill stop CleverClamp

ER-099201
Butée fraisage CleverClamp



WICHTIG

Weitere Produkte finden Sie im Gesamtkatalog und auf unserer Webseite www.erowa.com.

IMPORTANT

More products can be found in our general catalog and on our web-page www.erowa.com.

IMPORTANT

D'autres produits vous trouvez également au catalogue général et à www.erowa.com.

Ersatzteile

Dieses Teil wird nur als Ganzes geliefert und kann bei Ihrem EROWA Fachhändler bezogen werden.

Spare parts

This part is only available as a unit and can be purchased from your EROWA dealer.

Pièces de rechange

Cette pièce n'est disponible que sous forme d'ensemble complet. Elle est disponible chez votre agent EROWA.

Technischer Support

Für Fragen zu dieser Betriebsanleitung kontaktieren Sie bitte: info@erowa.com.

Technical support

For technical support about this operating instruction, please contact: info@erowa.com.

Assistance technique

Pour l'assistance technique relative aux présentes instructions de service, veuillez prendre contact avec info@erowa.com.

Sicherheit, Garantie und Haftung

Der Hersteller

EROWA AG
Knutwilerstrasse
CH-6233 Büron LU /
Switzerland
Tel. ++41 (0)41-935 11 11
Fax ++41 (0)41-935 12 13
e-mail: info@erowa.com
www.erowa.com

erklärt hiermit, dass seine Produkte nach modernsten Fertigungsmethoden hergestellt und während der Produktion und als Endprodukt durch unsere Qualitätssicherung umfassend geprüft werden.

Die Garantie beträgt 12 Monate ab Verkaufsdatum. Sie beschränkt sich auf den Ersatz von defekten Teilen. Weitergehende Ansprüche sind ausgeschlossen.

Die Produkte der EROWA AG müssen unter den in dieser Dokumentation genannten Bedingungen eingesetzt und betrieben werden. Es dürfen nur EROWA AG Originalteile (Ersatz-, Verschleissteile, Nachrüstungen) verwendet werden. Nur unter Einhaltung dieser Konditionen ist eine Funktion sichergestellt und eine Gefährdung von Mensch und Maschine ausgeschlossen.

Trotz aller Sorgfalt kann diese Dokumentation Fehler aufweisen.

Für Folgeschäden übernimmt die EROWA AG keine Haftung. Technische Änderungen vorbehalten.

Security, guarantee and liability

Manufacturer

EROWA AG
Knutwilerstrasse
6233 Büron LU /
Switzerland
Tel. +41 (0)41 935 11 11
Fax +41 (0)41 935 12 13
Email: info@erowa.com
www.erowa.com

hereby confirms that the company's products are manufactured using the latest production methods and that they are subject to extensive quality checks both during production and on the end product.

Guarantee is valid for 12 months from the date of purchase. It is limited to the replacement of faulty parts. Further reaching claims are precluded.

The products of EROWA AG must be installed and operated in strict accordance with the conditions laid down in this documentation. Only EROWA AG original parts (spare parts, wear parts, retrofits) are allowed for use. Only strict adherence to these conditions will ensure proper working order of the machine and preclude any danger to people and to the machine.

Despite all due care, this documentation may contain errors.

EROWA AG shall not be liable for any consequential damage. Technical modifications are reserved.

Sécurité, garantie et responsabilité

Le fabricant

EROWA AG
Knutwilerstrasse
CH-6233 Büron LU /
Suisse
Tél. ++41 (0)41-935 11 11
Fax ++41 (0)41-935 12 13
e-mail: info@erowa.com
www.erowa.com

déclare par la présente que ses produits ont été fabriqués conformément aux méthodes de fabrication les plus modernes, et qu'ils ont été contrôlés de manière approfondie par notre service d'assurance qualité pendant la fabrication et en tant que produit fini.

La durée de la garantie est de 12 mois à compter de la date de la vente. Elle se limite au remplacement des pièces défectueuses. Toute autre forme de recours au titre de la garantie est exclue.

L'utilisation et l'exploitation des produits EROWA AG doivent être conformes aux spécifications du présent document. Seules des pièces d'origine EROWA AG doivent être utilisées (pièces de rechange, d'usure, de rééquipement). L'observation de ce dernier est indispensable pour assurer un fonctionnement fiable et prévenir les risques corporels et matériels.

Malgré les soins apportés à sa rédaction, le présent document peut présenter des erreurs.

EROWA AG décline toute responsabilité résultant de telles erreurs. EROWA AG se réserve également le droit de procéder à des modifications d'ordre technique.



Patente:

Diese Produkte sind durch eines oder mehrere der folgenden Patente (Anmeldungen) geschützt:

Patents:

These products are protected by one or more of the following patents (applications):

Brevets :

Ces produits sont protégés par les brevets (ou dépôts de brevet) suivants :

US 4,615,688	US Re. 33,249	EU 0 308 370	EU 91810937.2	Taiwan 47122	Japan 335221/91
US 4,621,821	US 4,934,680	EU 0 147 531	CAN 1,210,538	Taiwan 61080	Japan 58-195916
US 5,065,991	US 4,786,062	EU 0 248 116	CAN 1,260,968	Taiwan 42155	Japan 238990/86
US 4,686,768	US 751,158	EU 237 614	CAN 1,271,917	Taiwan 80109549	Japan 220264/88
US 534,527	US 6,367,814	EU 90810402.9	Taiwan 47696	Japan 024414/87	Japan 151429/90
US 089,017	EU 0 111 092	EU 90810401.9	Taiwan 55651	Japan 151430/90	Taiwan 205105

Germany

EROWA System Technologien GmbH
Gewerbegebiet Schwadernmühle
Roßendorfer Straße 1
DE-90556 Cadolzburg/Nbg
Germany
Tel. 09103 7900-0
Fax 09103 7900-10
info@erowa.de
www.erowa.de

France

EROWA Distribution France Sàrl
PAE Les Glaisins
12, rue du Bulloz
FR-74940 Annecy-le-Vieux
France
Tel. 4 50 64 03 96
Fax 4 50 64 03 49
erowa.france@erowa.com
www.erowa.com

Singapore

EROWA South East Asia Pte. Ltd.
56 Kallang Pudding Road
#06-02, HH@Kallang
Singapore 349328
Singapore
Tel. 65 6547 4339
Fax 65 6547 4249
sales.singapore@erowa.com
www.erowa.com

Japan

EROWA Nippon Ltd.
Sibadaimon Sasano Bldg.
2-6-4, Sibadaimon, Minato-ku
105-0012 Tokyo
Japan
Tel. 03 3437 0331
Fax 03 3437 0353
info@erowa.co.jp
www.erowa.com

Switzerland

EROWA AG
Knutwilerstrasse 3
CH-6233 Büron
Switzerland
Tel. 041 935 11 11
Fax 041 935 12 13
info@erowa.com
www.erowa.com

Spain

EROWA Technology Ibérica S.L.
c/Via Trajana 50-56, Nave 18
E-08020 Barcelona
Spain
Tel. 093 265 51 77
Fax 093 244 03 14
erowa.iberica.info@erowa.com
www.erowa.com

Eastern Europe

EROWA Technology Sp. z o.o.
Eastern Europe
ul. Spółdzielcza 37-39
55-080 Kały Wrocławskie
Poland
Tel. 71 363 5650
Fax 71 363 4970
info@erowa.com.pl
www.erowa.com

India

EROWA Technology (India) Private Limited
No: 6-3-1191/6, Brij Tarang Building
Unit No-3F, 3rd Floor, Greenlands, Begumpet,
Hyderabad 500016 (Telangana)
India
Tel. 040 4013 3639
Fax 040 4013 3630
sales.india@erowa.com
www.erowa.com

Scandinavia

EROWA Technology Scandinavia A/S
Fasanvej 2
DK-5863 Ferritslev Fyn
Denmark
Tel. 65 98 26 00
Fax 65 98 26 06
info.scandinavia@erowa.com
www.erowa.com

Italy

EROWA Tecnologie S.r.l.
Sede Legale e Amministrativa:
Via Alfieri Maserati 48
IT-10095 Grugliasco (TO)
Italy
Tel. 011 9664873
Fax 011 9664875
info@erowa.it
www.erowa.com

Unità di Treviso:
Via Leonardo Da Vinci 8
IT-31020 Villorba (TV)
Italy
Tel. 0422 1627132

USA

EROWA Technology, Inc.
North American Headquarters
2535 South Clearbrook Drive
Arlington Heights, IL 60005
USA
Tel. 847 290 0295
Fax 847 290 0298
e-mail: info@erowa.com
www.erowa.com

China

EROWA Technology (Shanghai) Co., Ltd.
G/F, No. 24 Factory Building House
69 Gui Qing Road (Caohejing Hi-tech Park)
Shanghai 200233, PRC
China
Tel. 021 6485 5028
Fax 021 6485 0119
info@erowa.cn
www.erowa.com