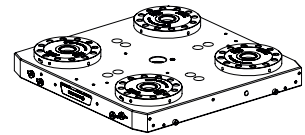


**MTS 2.0 Basisplatte**  
**410 x 410 P**  
**Stichmass 250**

**MTS 2.0 base plate**  
**410 x 410 P**  
**Pitch 250**

**Plaque de base MTS 2.0**  
**410 x 410 P**  
**Entre axes 250**



### Inhalt:

1.	Verpackungsinhalt überprüfen.....	001
2.	Symbolerklärung.....	002
3.	Bezeichnung der Teile.....	005
4.	Technische Daten.....	006
5.	Inbetriebnahme.....	007
6.	Befestigung Basisplatte auf einem Maschinentisch.....	009
7.	Luftanschlüsse von der Seite.....	010
8.	Luftanschlüsse von Unterseite.....	010
9.	Ansteuerung via Drehdurchführung in der Tischmitte.....	011
10.	Bedienung.....	012
11.	Bedienung mit der EROWA MTS Steureinheit manuell ER-099200.....	013
12.	Anwendung schwerer Palettenwechsel.....	014
13.	Anwendung.....	016
14.	Instandhaltung, Wartung.....	017
15.	MTS Spannfutter aus Basisplatte ausbauen.....	020
16.	Störungen, Fehlerbehebungen.....	021
17.	Optionen.....	022
18.	Ersatzteile.....	023

### Contents:

1.	Check package contents.....	001
2.	Explanation of the symbols.....	002
3.	Description of parts.....	005
4.	Technical data.....	006
5.	Setting up.....	007
6.	Mounting base plate on a machine table.....	009
7.	Air connections from the side.....	010
8.	Air connections from bottom.....	010
9.	Control via rotatable pneumatic connector in the center of the table.....	011
10.	Operation.....	012
11.	Operation with the EROWA MTS manual control unit ER-099200.....	013
12.	Changing heavy pallets.....	014
13.	Application.....	016
14.	Maintenance.....	017
15.	Removing MTS chuck from base plate.....	020
16.	Failures: cause and action.....	021
17.	Options.....	022
18.	Spare parts.....	023

### Table des matières:

1.	Vérifier l'intégralité de la livraison.....	001
2.	Description des symboles utilisés.....	002
3.	Désignation des éléments.....	005
4.	Caractéristiques techniques.....	006
5.	Mise en service.....	007
6.	Fixation de la plaque de base sur la table de la machine.....	009
7.	Raccordements pneumatiques sur le côté.....	010
8.	Raccordements pneumatiques par la face inférieure.....	010
9.	Commande par raccord tournant au centre de la table.....	011
10.	Conduite.....	012
11.	Conduite avec unité de commande manuelle MTS EROWA ER-099200.....	013
12.	Utilisation de transfert de palettes lourdes.....	014
13.	Application.....	016
14.	Maintenance.....	017
15.	Démonter le mandrin MTS de la plaque de base.....	020
16.	Pannes, dépannage.....	021
17.	Options.....	022
18.	Pièces de rechange.....	023



**MTS 2.0 Basisplatte  
410 x 410 P  
Stichmass 250**

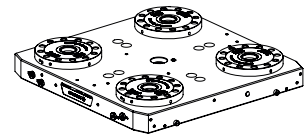
Sicherheit, Garantie, Haftung und Serviceadressen siehe Beilage A.

**MTS 2.0 base plate  
410 x 410 P  
Pitch 250**

For safety, guarantee, liability and service addresses, see Appendix A.

**Plaque de base MTS 2.0  
410 x 410 P  
Entre axes 250**

Sécurité, garantie, responsabilités et adresses de service : voir annexe A.



**1. Verpackungsinhalt überprüfen**

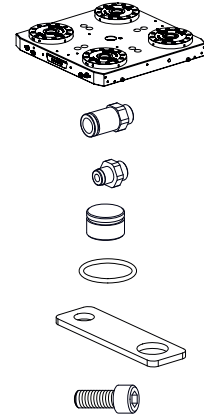
- 1x Basisplatte
- 2x Einschraubanschluss 8mm
- 1x Einschraubanschluss 4mm
- 4x Stopfen
- 4x O-Ring Ø17x1.5mm
- 2x Lasche 100x30x4mm
- 2x Zylinderschraube I6KT M10 x 20

**1. Check package contents**

- 1x Baseplate
- 2x Threaded connections 8 mm
- 1x Threaded connection 4 mm
- 4x Plug
- 4x O-ring Ø17x1.5mm
- 2x Strap 100x30x4mm
- 2x Socket head bolt I6KT M10 x 20

**1. Vérifier l'intégralité de la livraison**

- 1x Plaque de base
- 2x Connection filetée 8mm
- 1x Connection filetée 4mm
- 4x Bouchon
- 4x Joint torique Ø17x1.5mm
- 2x Sangle 100x30x4mm
- 4x Vis à tête cylindrique I6KT M10 x 20



**Anwendung** (bestimmungsgemäße Verwendung)

EROWA Spannfutter werden verwendet um Werkstückträger und Werkstückspanner zu halten.

Montage auf Fräsmaschinen, Bearbeitungszentren und Aufspannvorrichtungen.

**Application** (intended purpose)

EROWA chucks are used to hold workpiece carriers and workpiece clamping systems.

To be fitted to milling machines, machining centers and clamping fixtures.

**Utilisation** (conformément à sa destination)

Les mandrins EROWA sont utilisés pour maintenir le porte-pièce et le dispositif de serrage de pièce.

Montage sur fraiseuses, centres d'usinage et dispositifs de fixation.

**2. Symbolerklärung**




Das EROWA Produkt wurde nach den allgemein anerkannten Regeln der Technik und dem aktuellen Stand von Wissenschaft und Technik gefertigt. Dennoch gehen von Maschinen Risiken aus, die sich konstruktiv nicht vermeiden lassen. Um dem mit dem EROWA Produkt arbeitenden Personal ausreichend Sicherheit zu gewährleisten, werden zusätzlich Sicherheitshinweise gegeben. Nur wenn diese beachtet werden, ist hinreichende Sicherheit beim Umgang mit dem EROWA Produkt gewährleistet. Bestimmte Textstellen sind besonders hervorgehoben. Die so gekennzeichneten Stellen haben folgende Bedeutung:




**2. Explanation of the symbols**




The EROWA Product has been manufactured according to the generally recognized rules of technology and the state of the art of science and technology. Even so, machines involve risks which cannot be avoided by means of design and construction. In order to provide personnel working with the EROWA Product with adequate safety, additional precautions are provided. Adequate safety at work with the EROWA Product can only be ensured if these precautions are being followed. Certain passages have been marked in a particular way. The passages marked in this manner have the following meaning:

**2. Description des symboles utilisés**

Le Produit EROWA a été conçu en fonction des règles techniques généralement admises et de l'état actuel des connaissances scientifiques et techniques. Il n'en reste pas moins que toute machine présente nécessairement des risques qui ne peuvent pas être entièrement éliminés par la seule approche conceptuelle. D'où la prescription de consignes de sécurité spécifiques pour assurer une sécurité maximale au personnel travaillant sur le Produit EROWA. Seule l'observation de ces consignes de sécurité permet d'assurer une sécurité suffisante aux personnes dans leurs rapports avec le Produit EROWA. Certains passages ont été mis en évidence. Ils ont les significations suivantes :

 <b>GEFAHR</b> Steht für eine unmittelbar drohende Gefahr, die zu schweren, irreversiblen Körperverletzungen oder zum Tod führt.	 <b>DANGER</b> Highlights an immediate thread of danger that will cause serious, irreversible physical injury or death.	 <b>DANGER</b> Signale un danger qui vous menace directement et qui provoque de graves blessures corporelles ou la mort.
--	---	--

 <b>WARNUNG</b> Steht für eine möglicherweise gefährliche Situation, die zu schweren Körperverletzungen führen kann.	 <b>WARNING</b> Highlights a possible dangerous situation that could cause serious physical injury.	 <b>AVERTISSEMENT</b> Signale une situation potentiellement dangereuse susceptible de provoquer de graves blessures corporelles.
--	---	--

 <b>VORSICHT</b> Steht für eine möglicherweise gefährliche Situation, die zu leichten Körperverletzungen führen kann.	 <b>CAUTION</b> Highlights a possible dangerous situation that could cause minor physical injury.	 <b>ATTENTION</b> Signale une situation potentiellement dangereuse susceptible de provoquer des blessures corporelles légères.
---	---	--




<b>HINWEIS</b> Steht für eine möglicherweise schädliche Situation, bei der das Produkt oder eine Sache in seiner Umgebung beschädigt werden könnte.	<b>NOTICE</b> Highlights a possible harmful situation in which the product or an object in the vicinity could be damaged.	<b>INDICATION</b> Signale une situation potentiellement néfaste dans laquelle le produit ou un objet placé à proximité de lui risque d'être endommagé.
--	--	---

<b>WICHTIG</b> Steht für Anwendungshinweise und andere nützliche Informationen.	<b>IMPORTANT</b> Highlights information on usage and other useful information.	<b>IMPORTANT</b> Signale des consignes d'utilisation et d'autres informations utiles.
--	---	--

**Schutzeinrichtungen**

**Protection devices**




**Dispositifs de protection**

 <b>GEFAHR</b>	 <b>DANGER</b>	 <b>DANGER</b>
Unvorhersehbare Fehlfunktionen oder fehlerhaftes Material des Produkts (wegfliegen von Teilen), können zu schweren und irreversiblen Körperverletzungen führen. Die vorhandenen Schutzeinrichtungen sind gemäss der Betriebsanleitung (Werkzeugmaschine) korrekt und konsequent anzuwenden.	Unforeseeable malfunctions or faulty material of the product (parts being thrown out) can cause severe and irreversible injury. The existing protection devices must be used properly and consistently according to the operating instructions (machine tool).	Des dysfonctionnements imprévisibles ou un matériau défectueux dans le produit (pièces qui s'échappent) peuvent entraîner des blessures corporelles lourdes et irrémédiables. Les dispositifs de protection existants doivent donc être utilisés systématiquement et conformément aux instructions de service (de la machine-outil).

**Persönliche Schutzausrüstung**

**Personal protective equipment**

**Équipement de protection individuelle**

 <b>WARNUNG</b>	 <b>WARNING</b>	 <b>AVERTISSEMENT</b>
Unsachgemässe Bedienung, fehlerhafte Manipulation oder fehlerhaftes Material (herunterfallen von Teilen, Lärm) können zu schweren Körperverletzungen führen. Der Bediener ist aufgefordert die vorhandene persönliche Schutzausrüstung (z.B. Schutzbrille, Schutzschuhe und Gehörschutz) korrekt zu tragen.	Improper operation, erroneous manipulation or faulty material (falling parts, noise) can lead to serious personal injury. The operator is requested to properly wear the existing personal protective equipment (e.g., goggles, protective shoes, and hearing protection).	Toute utilisation non conforme, manipulation erronée ou matériau défectueux (chutes de pièces, bruit) peut entraîner de lourdes blessures corporelles. L'opérateur est prié de porter correctement les équipements de protection individuelle existants (lunettes de sécurité, chaussures de sécurité, protection auditive, etc.).

**HINWEIS**

**NOTICE**




**INDICATION**

Die Auswahl und die Prüfung über den Einsatz der einzelnen Schutzausrüstungsgegenstände hat durch den Betreiber zu erfolgen.	The operating company is responsible for the selection and verification of use of the individual protection equipment.	L'exploitant est responsable de la sélection et du contrôle des différents équipements de protection individuelle.
--	--	--

**Arbeiten mit Druckluft**

**Working with compressed air**

**Travailler avec de l'air comprimé**

 <b>WARNUNG</b>	 <b>WARNING</b>	 <b>AVERTISSEMENT</b>
Maximaler Reinigungsdruck beachten. Zu starkes Abblasen und Lärm mit der Druckluft vermeiden, Gehörschutz tragen.  Gegen Augenverletzungen gut sitzende Schutzbrille tragen (auch Drittpersonen). Gefährdung durch Versprühen von Flüssigkeit und wegfliegenden Spänen, etc.  Müssen Teile beim Abblasen in der Hand gehalten werden, sind geeignete Handschuhe zu tragen.	Be sure to observe the maximum cleaning pressure. Avoid excessive blowing and noise with compressed air, wear hearing protection.  To avoid eye injuries, wear properly fitting safety glasses (including third parties). Risk of spraying liquid and projection of chips, etc.  If you must hold any parts in your hand while blowing them off, wear suitable gloves.	Observer la pression de nettoyage maximale. Éviter un nettoyage par soufflage et bruit à trop forte pression, porter une protection auditive.  Porter des lunettes de sécurité bien ajuster pour éviter toute blessure des yeux (tierces personnes également). Risque de pulvérisation de liquides et de projection de copeaux, etc.  Si le nettoyage exige de tenir des pièces à la main, porter des gants appropriés.

**! WARNUNG**

Versuchen Sie nie ein MTS Spannfutter zu zerlegen ohne über die notwendige Ausbildung und das richtige Hilfsmaterial zu verfügen. MTS Spannfutter stehen unter hoher FEDERSpannung.

**! WARNING**

Never attempt to disassemble an MTS chuck without having the necessary training and accessories to do so. MTS chucks are subjected to high spring tension at all times.

**! AVERTISSEMENT**

Ne jamais tenter de démonter un mandrin MTS sans avoir la formation et les accessoires nécessaires pour le faire. Mandrins MTS sont soumis à la tension du ressort haute en tout temps.

**HINWEIS**

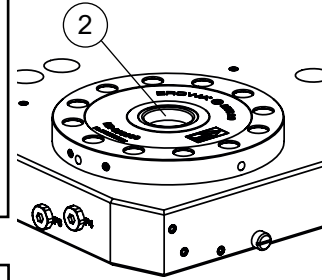
Fette und Pasten mit Festschmierstoffen dürfen nicht verwendet werden. Sie können im Zentrierkonus (2) zu unlösbaren Verbindungen führen.

**NOTICE**

Do not use any masses or pastes containing solid lubricants. They may cause the chucking spigot to be stuck in the centering taper (2).

**INDICATION**

L'utilisation de graisses ou de pâtes contenant des lubrifiants solides est prohibée car risquant de provoquer des phénomènes de métallisation dans le cône de centrage (2).

**HINWEIS**

An MTS Spannfüßern dürfen keinerlei Veränderungen, wie z.B. Bohrungen, Überschleifen, vorgenommen werden. Auch dürfen keine beliebigen Federn oder O-Ringe eingesetzt werden.

**NOTICE**

No mechanical adaptations, such as additional holes or re-grinding surfaces, are allowed on any MTS chucks. Never attempt to insert arbitrary springs or O-rings than specified.

**INDICATION**

Aucune adaptation mécanique, (trous supplémentaires ou rectification supplémentaire) sont admis avec les mandrins MTS. N'essayez jamais d'insérer d'autres sources ou joints torique que celles spécifiées.

3. Bezeichnung der Teile

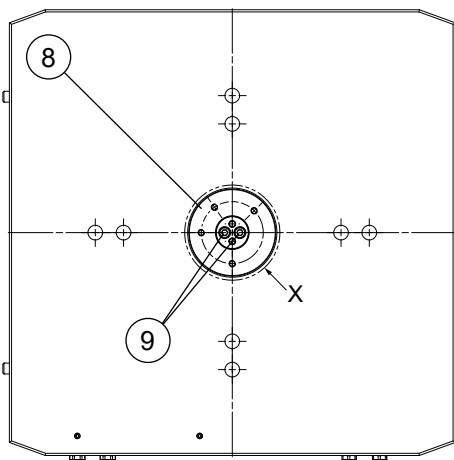
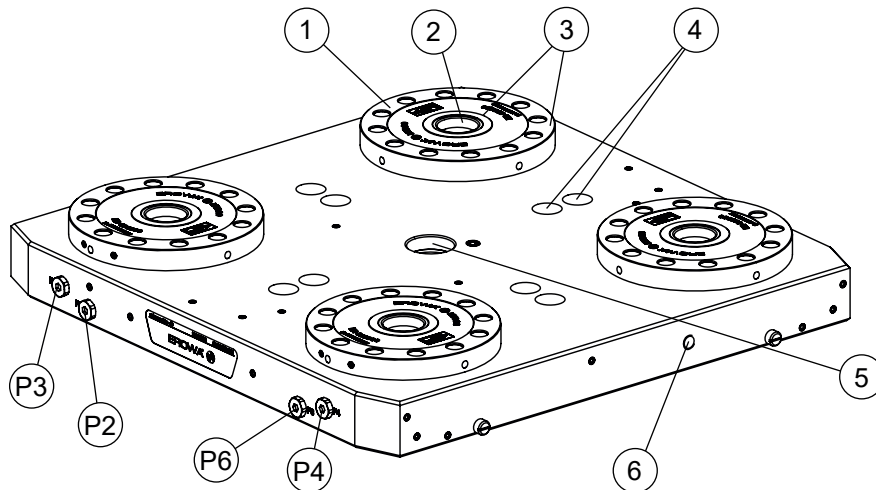
- 1) MTS 2.0 Integral Chuck M-P (4x)
- 2) Zentrierkonus
- 3) Z-Auflagen
- 4) Montagebohrungen  $\varnothing$  13.5/20 (8x)
- 5) Bohrung zur Bestimmung des Plattenmittelpunktes  $\varnothing$  32 H7
- 6) Gewinde M10 (2x)

3. Description of parts

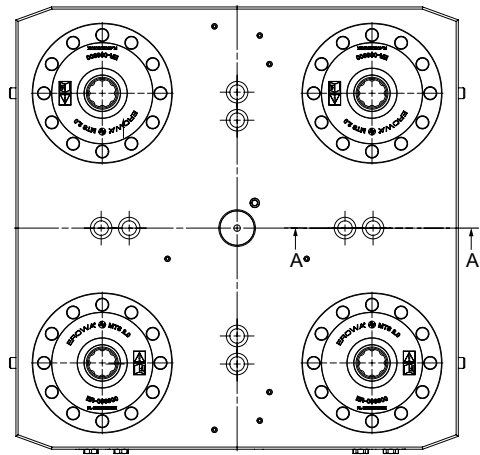
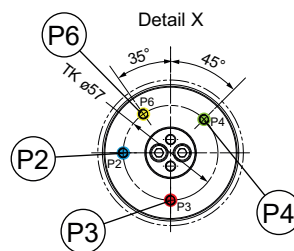
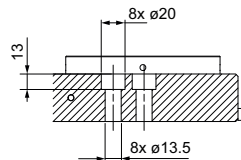
- 1) MTS 2.0 Integral Chuck M-P (4x)
- 2) Centering cones
- 3) Z-Support
- 4) Mounting boreholes  $\varnothing$  13.5/20 (8x)
- 5) Reference borehole for determining center of plate  $\varnothing$  32 H7
- 6) Threaded hole M10 (2x)

3. Désignation des éléments

- 1) MTS 2.0 Integral Chuck M-P (4x)
- 2) Cônes de centrage
- 3) Support - Z
- 4) Perçages de fixation  $\varnothing$  13.5/20 (8x)
- 5) Percage pour déterminer le centre de la plaque :  $\varnothing$  32 H7
- 6) Perçage fileté M10 (2x)



View A - A



- 8) Adapterflansch Standard
- 9) Zylinderschrauben M6x14 (2x)

- 8) Adapter flange Standard
- 9) Cylinder head screws M6x14 (2x)

- 8) Bride d'adaption Standard
- 9) Vis à tête cylindrique M6x14 (2x)

- P2) Pneumatikanschluss G1/8", Öffnen/ Schliessen
- P3\*) Pneumatikanschluss G1/8", Reinigen
- P4) Pneumatik Nachspannen max. 6 bar
- P6) Pneumatik Offenkontrolle max. 6 bar

- P2) Pneumatic connection G1/8", Open/ Close
- P3\*) Pneumatic connection, G1/8", Cleaning
- P4) Pneumatic connection Re-clamping max. 6 bar
- P6) Pneumatic connection Open check max. 6 bar

- P2) Connexion pneumatique G1/8", Ouvrir/ Fermer
- P3\*) Connexion pneumatique G1/8", Nettoyage
- P4) Connexion pneumatique Re-serrage max. 6 bar
- P6) Connexion pneumatique contrôle "Ouvret" max. 6 bar

\* (P3 nur bei automatischen Spannfütern erforderlich!)

\* (P3 only for automatic chucks required!)

\* (P3 seulement requis pour mandrins automatique !)

## 4. Technische Daten

Dimensionen Basisplatte:  
Gewicht:  
Repetiergenauigkeit:  
Indexierung:  
Spannkraft ohne Verwendung  
der Nachspannung:  
Spannkraft mit Nachspannung  
max. 6 bar:  
Druckluft:  
Gespannt: drucklos  
Nachspannen:  
Montagebohrungen für T-Nuten-  
distanz 63/100 (4):  
Bohrung zur Bestimmung des  
Plattenmittelpunktes (5):  
Material Basisplatte:  
Stahl ungehärtet  
Automatisierbar: nein

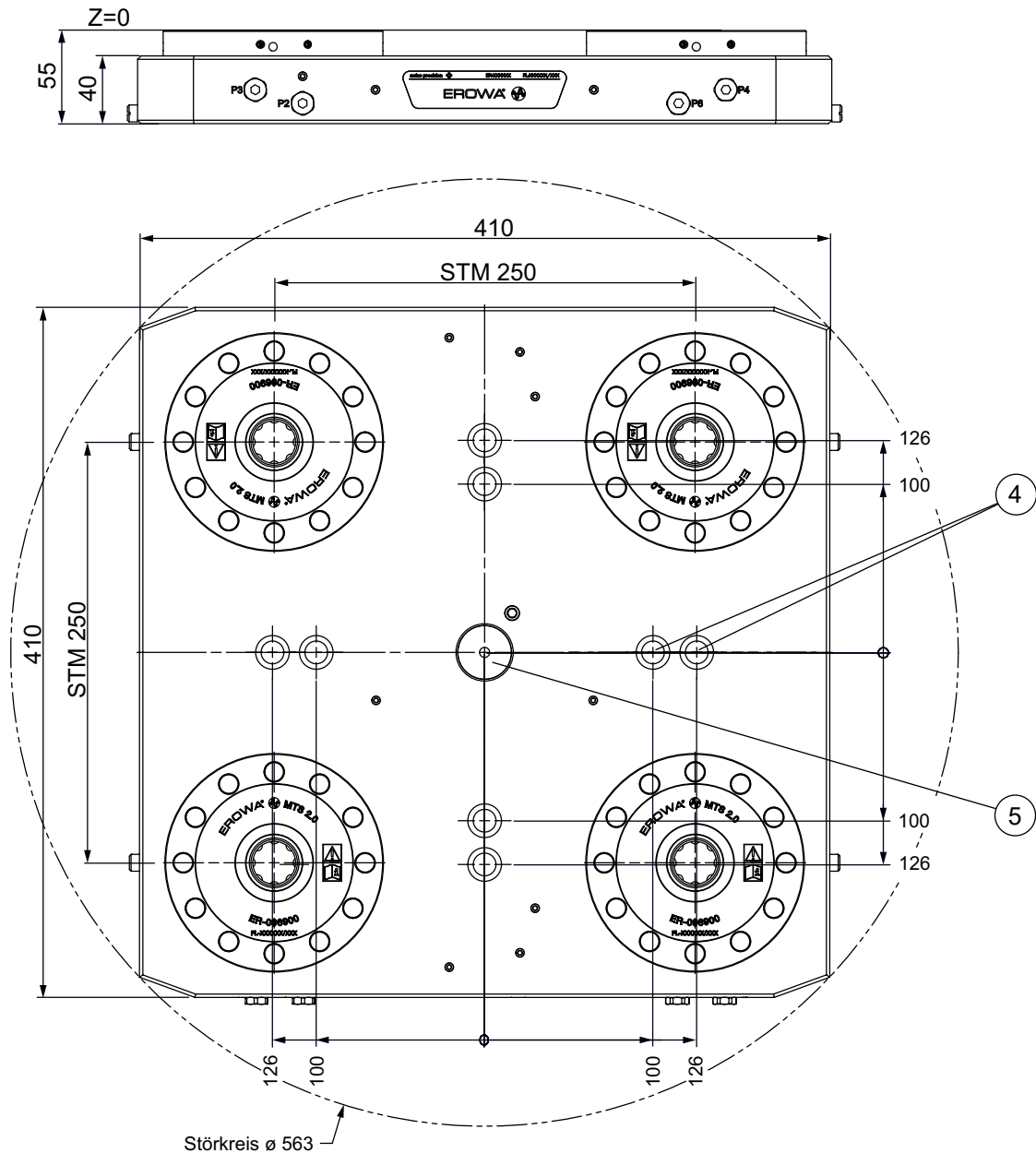
## 4. Technical data

Dimensions Baseplate:  
Weight:  
Repeating accuracy:  
Indexing:  
Clamping power without using  
reclamping:  
Clamping power with re-  
clamping at max. 6 bar:  
Compressed air:  
Locked: pressureless  
Re-clamping:  
Mounting boreholes for T-Slotdi-  
stance 63/100 (4):  
Borehole for determining center  
of plate (5):  
Material Baseplate:  
Steel unhardened  
Automatable: no

4. Caractéristiques tech-  
niques

Dimensions Plaque de Base :  
Poids :  
Positionnement :  
Indexage :  
Force de serrage sans utilisation  
du resserrage :  
Force de serrage avec re-  
serrage de max. 6 bar :  
Air comprimé :  
Bridage : dépressurisé  
Re-serrage :  
Perçages pour montage sur ta-  
ble à rainures 63/100 (4) :  
Perçage pour déterminer le cen-  
tre de la plaque (5) :  
Materiel de la plaque de base :  
Acier non trempé  
Automatisable: non

410 x 410 x 55 mm  
54 kg  
< 0.003 mm  
4 x 90°  
4 x 9'000 N (Tol ±10%)  
4 x 20'000 N (Tol ±10%)  
6 - 10 bar  
6 bar max.  
ø 13.5/20 8x  
63 / 100 mm  
ø 32 H7





5. Inbetriebnahme

5. Setting up

5. Mise en service

**HINWEIS**

Der Zentrierkonus (2) muss beim Einsetzen von MTS Zentrier- und Ausgleichzapfen immer mit einem leichten Öl- oder Fettfilm versehen sein.

Fette und Pasten mit Festschmierstoffen dürfen nicht verwendet werden. Sie können im Zentrierkonus (2) zu unlösbaren Verbindungen führen.

**NOTICE**

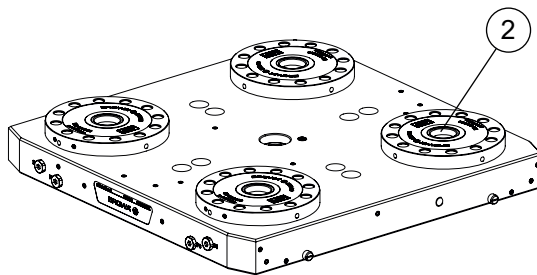
Make sure the centering cone (2) is always coated in a slight film of light oil or grease.

Do not use any masses or pastes containing solid lubricants. They may cause the chucking spigot to be stuck in the centering taper (2).

**INDICATION**

Assurez-vous que le cône de centrage (2) est toujours recouvert d'une légère couche d'huile ou de la graisse.

L'utilisation de graisses ou de pâtes contenant des lubrifiants solides est prohibée car risquant de provoquer des phénomènes de métallisation dans le cône de centrage (2).



**HINWEIS**

Falls das Montagelochbild nicht auf die Maschine passt, müssen weitere Bohrungen angebracht werden.

Bestehende Bohrungen nicht beschädigen.

Alle vorhandenen Bohrungen sind auf Seite 9 vermasst.

**NOTICE**

If the mounting hole pattern does not fit the machine, additional holes must be drilled.

Existing holes are not to be damaged.

The position of all existing holes may be checked on page 9.

**INDICATION**

Si le motif de trous de montage ne convient pas à la machine, des perçages supplémentaires doivent être percés.

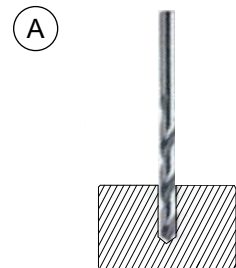
Ne pas endommager trous existants.

La position de perçages existantes peut être vérifié à page 9.

(Bild A)  
Gewünschtes Bohrbild in der MTS Basisplatte anbringen, unter Berücksichtigung der vorhandenen Bohrungen.

(Diagram A)  
Drill desired borehole pattern into the MTS Base plate, taking into account existing boreholes.

(figure A)  
Appliquer la configuration de perçage souhaitée sur la plaque de base MTS en tenant compte des perçages existants.



(Bild B)  
Montagefläche kontrollieren, falls nötig bearbeiten.

Montagefläche und Auflageflächen der MTS Basisplatte sauber reinigen.

MTS Basisplatte auf der Montagefläche platzieren.

(Diagram B)  
Check contact surface, machine if necessary.

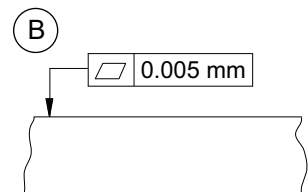
Thoroughly clean the contact surfaces of both the MTS Base plate and the machine table.

Place MTS Base plate on desired surface.

(figure B)  
Contrôler la surface de montage, la rectifier le cas échéant.

Nettoyer soigneusement la surface de montage, ainsi que les surfaces d'appui de la plaque de base MTS.

Placer la plaque de base MTS sur la surface de montage.



**Inbetriebnahme**

(Bild C)

Schrauben M12 (7) (im Lieferumfang nicht enthalten!) einsetzen, aber noch nicht festziehen.

**Setting up**

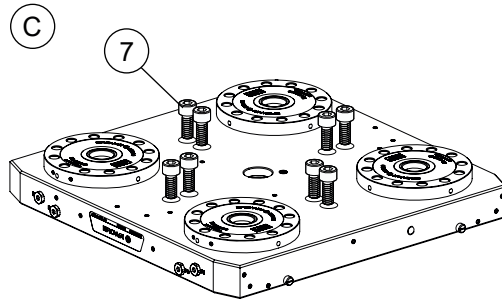
(Diagram C)

Insert M12 bolts (7) (not supplied!), but do not tighten yet.

**Mise en service**

(figure C)

Insérer des vis M12 (7) (ne faisant pas partie de la livraison), mais ne pas encore les serrer.



(Bild D)

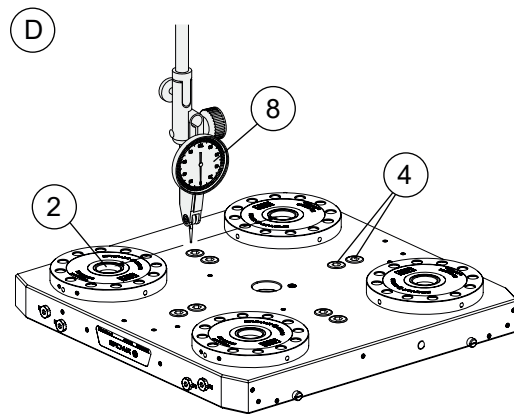
Mit einer Messuhr (8) die Zentrierkonen (2) abfahren und die MTS Basisplatte in der Winkel-lage ausrichten. Befestigungsschrauben (4) festziehen.

(Diagram D)

Move alignment gauge (8) along the centering cones (2) and align the angular position of the MTS Base plate. Tighten attachment bolts (4).

(figure D)

Avec un comparateur (8), palper les cônes de centrage (2) et procéder au positionnement angulaire de la plaque de base MTS. Serrer les vis de serrage (4).



(Bild E)

Aufnehmen des Zentrums in der Bohrung  $\varnothing 32$  H7 (5). Das ermittelte Zentrum entspricht dem Systemnullpunkt der MTS Basisplatte.

Es besteht auch die Möglichkeit, einen Zentrierkonus (2) als Nullpunkt zu wählen.

(Diagram E)

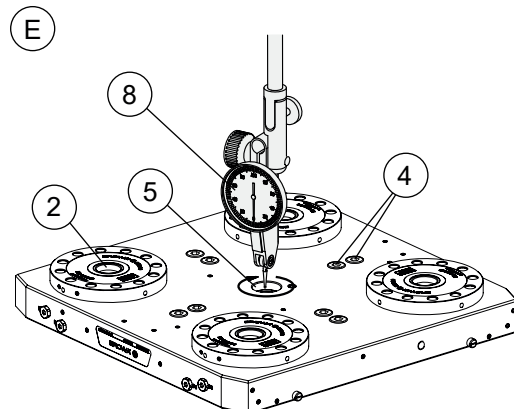
Determine the center in the borehole  $\varnothing 32$  H7 (5). The center determined in this way corresponds to the system datum point of the MTS Base plate.

There is a possibility of choosing a centering taper (2) as the datum point.

(figure E)

Détermination de l'axe du perçage  $\varnothing 32$  H7 (5). Le centre ainsi déterminé correspond au zéro de référence du système constitué par la plaque de base MTS.

Il est également possible de choisir un cône de centrage (2) comme zéro de référence.



**6. Befestigung Basisplatte auf einem Maschinentisch**

Die vorhandenen Befestigungsbohrungen passen auf Maschinentische mit T-Nuten Abstand 63 mm und/ oder 100 mm.

Werden andere Bohrungsabstände benötigt, können entsprechende Bohrungen (für M12 Zylinderschrauben) zusätzlich angefertigt werden.

**6. Mounting base plate on a machine table**

The existing mounting holes fit on machine tables with a T-slot spacing of 63 mm and/ or 100 mm.

If other borehole spacings are required, corresponding holes (for M12 socket head bolts) can be drilled in addition.

**6. Fixation de la plaque de base sur la table de la machine**

Les trous de fixation existants sont adaptés à des tables de machine à rainures en T avec une distance de 63 mm et/ ou 100 mm.

Si des distances différentes entre les trous sont nécessaires, il est possible de réaliser des perçages supplémentaires en conséquence (pour des vis à tête cylindrique M12).

**HINWEIS**

Die vorhandenen Querbohrungen dürfen nicht durchbohrt werden.

**NOTICE**

The existing cross-boreholes must not be drilled through.

**INDICATION**

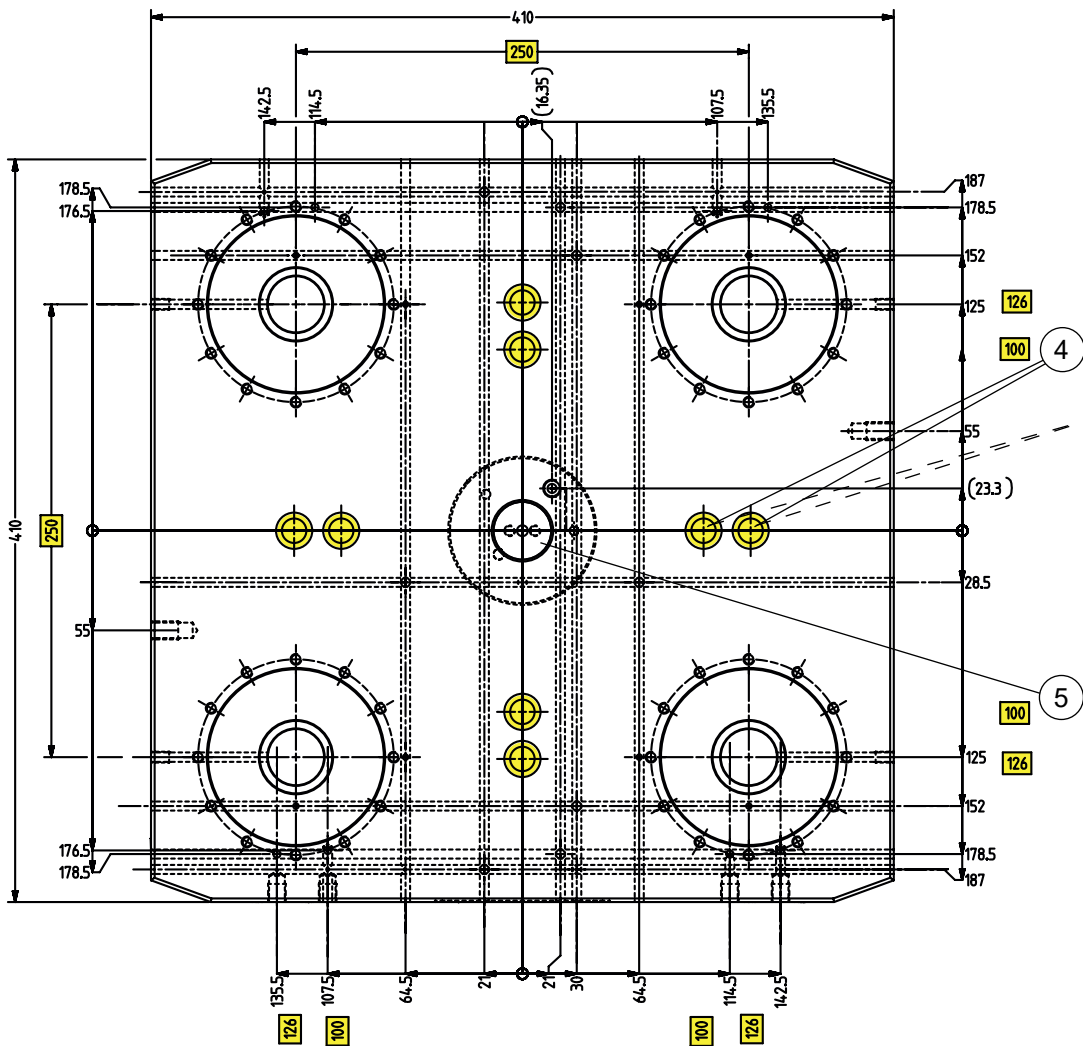
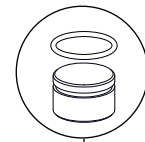
Les perçages transversaux existants ne doivent pas être transpercés.

Nicht verwendete Bohrungen können mit den Stopfen ER-005922 inklusive O-Ringen ER-000859 (Option) abgedeckt werden. (Bild F)

Unused boreholes can be covered with plugs ER-005922 including O-rings ER-000859 (option). (Diagram F)

Les perçages non utilisés peuvent être obturés avec les bouchons ER-005922 et joints toriques ER-000859 (option). (figure F)

F



**7. Luftanschlüsse von der Seite**

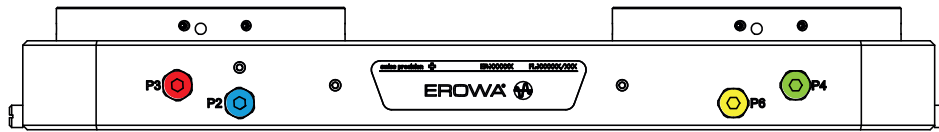
Gewinde-Anschluss G1/8".

**7. Air connections from the side**

Thread connection G1/8".

**7. Raccordements pneumatiques sur le côté**

Raccord fileté G1/8".

**8. Luftanschlüsse von Unterseite**Sämtliche Anschlüsse befinden sich auf dem Adapterflansch Standard, Teilkreis  $\varnothing 57$ .

Vor der Montage auf dem Maschinentisch müssen die Madenschrauben auf der Unterseite der Basisplatte bzw. jene im Adapterflansch, je nach gewünschten Leitungen (P2, P3, P4, P6), entfernt werden.

**8. Air connections from bottom**All connections are located on the adapter flange Standard, pitch circle  $\varnothing 57$ .

Prior to mounting on the machine table, the grub screws on the underside of the base plate, or those of the adapter flange must be removed, depending on the required lines (P2, P3, P4, P6).

**8. Raccordements pneumatiques par la face inférieure**Tous les raccordements se trouvent sur la bride d'adaptation Standard, cercle de pas  $\varnothing 57$ .

Avant le montage sur la table de la machine, retirer les vis sans tête de la face inférieure de la plaque de base ou de la bride d'adaptateur, en fonction des conduites souhaitées (P2, P3, P4, P6).

**Anschlussbelegung auf der Unterseite der MTS Basisplatte.**

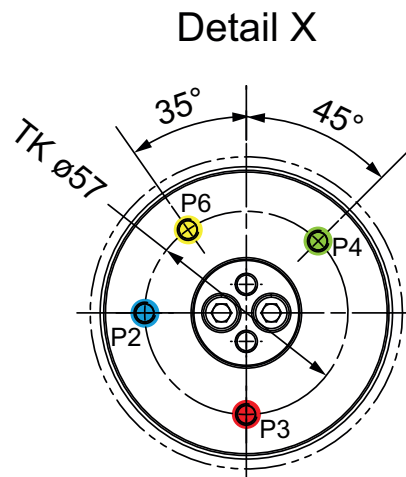
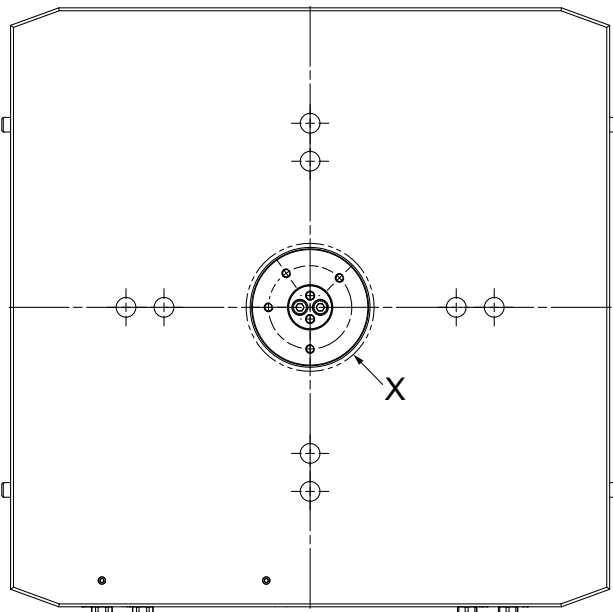
- P2** = Öffnen, 6-10 bar
- P3** = Reinigen, max. 6bar  
(P3 nur bei automatischen Spannfütern anwenden!)
- P4** = Nachspannen, max. 6bar
- P6** = Offenkontrolle 6bar

**Connections on the underside of the MTS base plate.**

- P2** = Opening, 6-10 bar
- P3** = Cleaning, max. 6 bar  
(P3 only apply with automatic chucks!)
- P4** = Reclamping, max. 6 bar
- P6** = Open check 6 bar

**Affectation des raccords sur la face inférieure de la plaque de base MTS.**

- P2** = Ouverture, 6-10 bars
- P3** = Nettoyage, maxi 6 bars  
(P3 seulement appliquer avec mandrins automatique !)
- P4** = Resserrage, maxi 6 bars
- P6** = Contrôle d'ouverture 6 bars



**9. Ansteuerung via Drehdurchführung in der Tischmitte.**

Auf Maschinen mit Rundtisch oder Drehachsen kann es sinnvoll sein, die Anschlüsse rückseitig zu verwenden.

**9. Control via rotatable pneumatic connector in the center of the table.**

To install this base plate onto machines with rotary tables or rotary axes, it is advisable to use the rear connectors.

**9. Commande par raccord tournant au centre de la table.**

Pour installer cette plaque de base sur des machines avec des tables rotatives ou axes rotatifs, il est conseillé d'utiliser les connecteurs arrière.

**HINWEIS**

Sollten die Luftanschlüsse nicht mit der Ansteuerung der Maschine kompatibel sein empfiehlt es sich, einen Flansch mit dem Anschlusslochbild zur Luftübertragung herzustellen.

**NOTICE**

If the air connections are not compatible with those of the machine, it is recommended to make a flange with the connection hole pattern for air transmission.

**INDICATION**

Si les raccordements d'air ne sont pas compatibles avec celles de la machine, il est recommandé de réaliser une bride avec le perçage de raccordement pour la conduite d'air.

Sämtliche Anschlüsse befinden sich auf dem Teilkreis  $\varnothing 57$ .

- P2** = Öffnen, 6-10 bar
- P3** = Reinigen, max. 6bar  
(P3 nur bei automatischen Spannfütern anwenden!)
- P4** = Nachspannen, max. 6bar
- P6** = Offenkontrolle 6bar

**Tischbuchsen, Ansicht von oben:**

Drehdurchführung mit 4 Anschlüssen.

All connections are located on the pitch circle  $\varnothing 57$ .

- P2** = Opening, 6-10 bar
- P3** = Cleaning, max. 6 bar  
(P3 only apply with automatic chucks!)
- P4** = Reclamping, max. 6 bar
- P6** = Open check 6 bar

**Table jacks, View from above:**

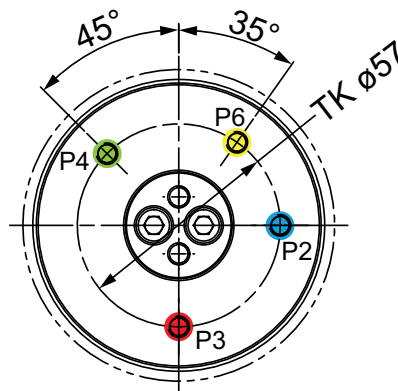
Rotatable pneumatic connector with 4 connections.

Tous les raccordements se trouvent sur le cercle  $\varnothing 57$ .

- P2** = ouverture, 6-10 bars
- P3** = nettoyage, maxi 6 bars  
(P3 seulement appliquer avec mandrins automatique !)
- P4** = resserrage, maxi 6 bars
- P6** = contrôle d'ouverture 6 bars

**Douilles de table, Vue de dessus :**

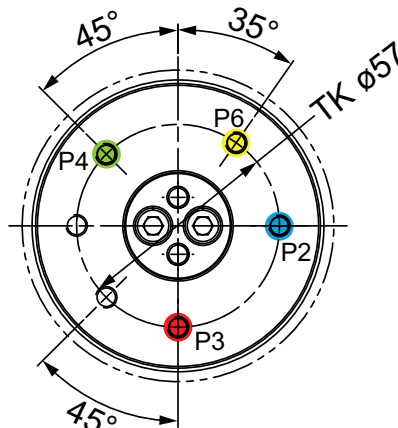
Raccord tournant avec 4 raccordements.



Drehdurchführung mit 6 Anschlüssen.

Rotatable pneumatic connector with 6 connections.

Raccord tournant avec 6 raccordements.



## 10. Bedienung

## 10. Operation

## 10. Conduite

Mit pneumatischer Steuereinheit

With pneumatic control unit

Avec commande pneumatique

**WICHTIG**

Das korrekte Anschliessen der Steuereinheit ER-099200 ist in der betreffenden Anleitung beschrieben.

**IMPORTANT**

The correct installation for the control unit ER-099200 is described in its operating manual.

**IMPORTANT**

L'installation correcte de l'unité de commande ER-099200 est décrite dans son manuel d'utilisation.

Die ab Werk montierten Stopfen der Anschlüsse P2 bis P6 durch die beigelegten Einschraubanschlüsse ersetzen.

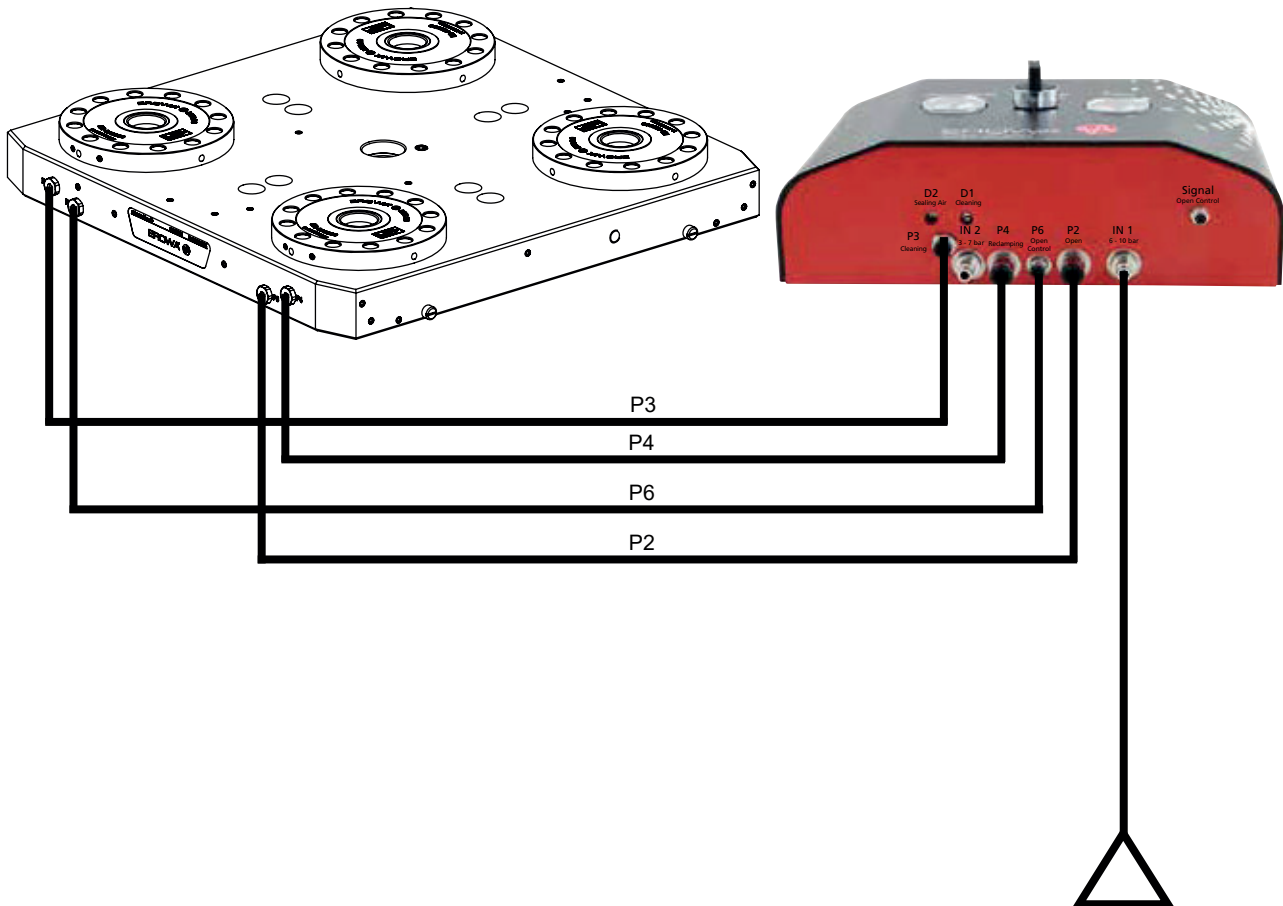
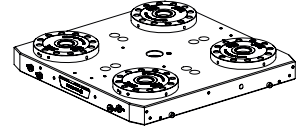
Replace the preinstalled plugs on the ports P2 to P6 by the enclosed threaded connections.

Remettez les bouchons préinstallés sur les ports P2 à P6 par les connexions filetées.

Die Schlauchverbindungen von der Steuereinheit zur Basisplatte herstellen.

Attach hose connections from control unit to the base plate.

Montez connections tuyau de l'unité de contrôle à la plaque de base.



**11. Bedienung mit der EROWA MTS Steuereinheit manuell ER-099200**

Das korrekte Anschliessen der Steuereinheit **ER-099200** ist in der betreffenden Anleitung beschrieben.

**11. Operation with the EROWA MTS manual control unit ER-099200**

The correct installation for the control unit **ER-099200** is described in its operating manual.

**11. Conduite avec unité de commande manuelle MTS EROWA ER-099200**

L'installation correcte de l'unité de commande **ER-099200** est décrite dans son manuel d'utilisation.



**IN 1** = Druckluftspeisung für folgende Funktionen:

Öffnen  
Nachspannen  
Offenkontrolle

**IN 1** = Compressed air for the following functions:

Opening  
Reclamping  
Open check

**IN 1** = Alimentation pneumatique pour les fonctions suivantes :

Ouverture  
Resserrage  
Contrôle d'ouverture

**IN 2** = Druckluftspeisung für folgende Funktion:

Reinigung

**P2** = Spannutter öffnen  
**P3** = Spannutter Reinigung (P3 nur bei automatischen Spannfütern anzuwenden!)

**P4** = Spannutter nachspannen

**P6** = Offen Kontrolle

**D1** = Drossel für Einstellung Druckluft Reinigung

**D2** = Drossel für Sperrluft (Überdruck)

**Sig.** = Signalausgabe für kundenspezifische Anzeige

**IN 2** = Compressed air for the following function:

Cleaning

**P2** = Opening the chuck  
**P3** = Cleaning the chuck (P3 only apply with automatic chucks!)

**P4** = Reclamping the chuck

**P6** = Open check

**D1** = Throttle for setting compressed air cleaning

**D2** = Throttle for barrier air (overpressure)

**Sig.** = Signal output for custom display

**IN 2** = Alimentation pneumatique pour les fonctions suivantes :

Nettoyage

**P2** = Ouverture du mandrin  
**P3** = Nettoyage du mandrin (P3 seulement appliquer avec mandrins automatique !)

**P4** = Resserrage du mandrin

**P6** = Contrôle d'ouverture

**D1** = Régulateur de débit nettoyage à l'air comprimé

**D2** = Régulateur de débit air de barrage (surpression)

**Sig.** = Sortie de signal pour affichage personnalisé

**WICHTIG**

Maximal 8 MTS Spannutter können gleichzeitig angesteuert werden.

Sollen die MTS Spannutter über die CNC Maschine oder über den Roboter angesteuert werden, so verlangen Sie die spezifische Dokumentation "CIMM Chuck Implementation for machine Manufacturer" bei EROWA.

**IMPORTANT**

Max. 8 MTS chucks may be controlled parallel.

If the MTS chucks need to be controlled via the CNC machine or the Robot, please obtain the manual "CIMM Chuck Implementation for machine Manufacturer" for this integration at EROWA.

**IMPORTANT**

Le maximum de mandrins MTS contrôlé en parallèle est 8.

Si les mandrins MTS doivent être contrôlés par la machine CNC ou le robot, s'il vous plaît obtenir le manuel "CIMM Chuck Implementation for machine Manufacturer" de cette intégration à EROWA.

**12. Anwendung schwerer  
Palettenwechsel****12. Changing heavy pallets****12. Utilisation de transfert de  
palettes lourdes****WICHTIG**

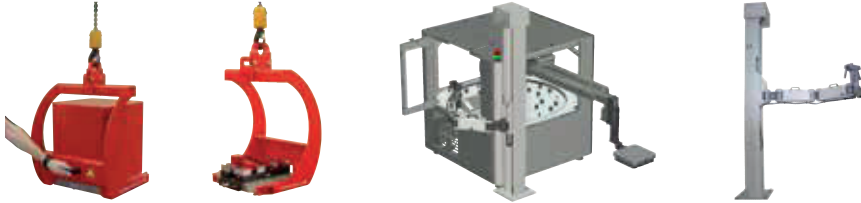
Beim Bewegen von schweren Paletten und Werkstückträgern empfehlen wir die dafür entwickelten EROWA Geräte einzusetzen. Wenden Sie sich bei Fragen hierzu an Ihren EROWA Berater.

**IMPORTANT**

When moving heavy pallets and workpiece carriers, we recommend using the EROWA devices specially designed for this purpose. For more information, please contact your EROWA consultant.

**IMPORTANT**

Pour le déplacement de porte-pièces et de palettes lourdes, il est recommandé d'utiliser les dispositifs EROWA conçus à cette fin. Consultez votre conseiller EROWA pour toute question à ce sujet.

**Vorzentrierung**

Beim Wechseln von grossen / schweren Paletten mit Deckenkran oder EROWA Lift empfehlen wir mit Vorzentrierung, Option ER-118706, zu arbeiten.

In der Palette (9) werden Vorzentrierungsbüchsen (10) angebracht.

Auf der Basisplatte (12) werden Vorzentrierungszapfen (13) befestigt. Danach kann die Palette sicher eingesetzt werden.

Beschädigungen am Spannhalter (14) oder an den Spannzapfen (11) werden verhindert.

**Precentering**

If handling large / heavy pallets with overhead cranes or EROWA Lift, the use of pre-centering, option ER-118706, is recommended.

The pallets (9) will be fitted with bushings with centering holes (10).

The base plate (12) will be fitted with pre-centering bolts (13). Thereafter, the pallet (9) can be used safely.

Damage to either chucks (14) or chucking spigots (11) will be prevented.

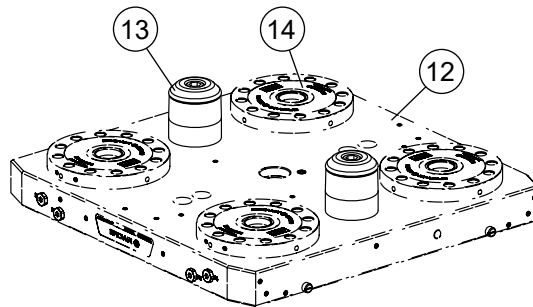
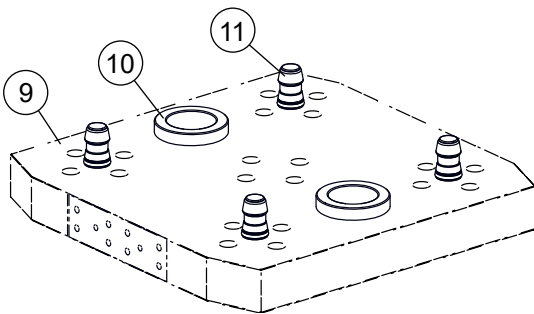
**Pré-centrage**

Pour la manipulation de grandes palettes avec des ponts roulants ou le EROWA Lift, l'utilisation de pré-centrage, option ER-118706, est recommandé.

Des douilles avec des trous de centrage (10) sont apposées sur la palette (9).

Les plaques de base (12) sont munies de boulons de pré-centrage (13). Ensuite, la palette (9) peut être utilisée, cela d'assurer un fonctionnement sûr.

Dégâts aux mandrins (14) ou tiges de préhension (11) seront empêchés.

**HINWEIS**

Für technische Detailberatung kontaktieren Sie EROWA.

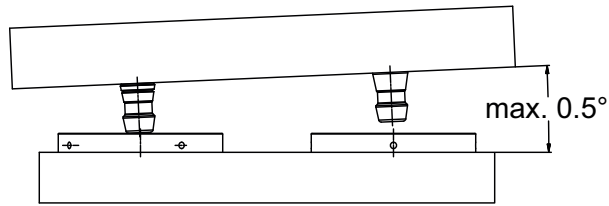
**NOTICE**

For more specific technical questions, please contact EROWA.

**INDICATION**

Pour des renseignements techniques plus spécifiques, veuillez contacter EROWA s.v.p.





### HINWEIS

#### Einfahrtoleranz beim Palettenwechsel

Beim Palettenwechsel darf die maximale Schräglage von  $0.5^\circ$  nicht überschritten werden. Wird der Wert übertroffen, so können Beschädigungen an Spannfutter oder Spannzapfen auftreten.

### NOTICE

#### Entry tolerance during pallet change

When changing pallets, the maximum inclination of  $0.5^\circ$  must not be exceeded. If this value is exceeded, damage to the chuck or clamping spigot may occur.

### INDICATION

#### Tolérance d'entrée lors du changement de palettes

Lors du changement de palettes, l'inclinaison maximale de  $0,5^\circ$  ne doit pas être dépassée. Si cette valeur est dépassée, le mandrin ou la tige de serrage risquent d'être endommagés.

**13. Anwendung****MTS Spannfutter unter Flüssigkeit**

Werden MTS Spannfutter unter Flüssigkeit getaucht, so kann diese von oben und von unten eindringen. Durch die Bohrungen/Ausblasbohrungen wird das Gehäuse geflutet.

Die Funktion des Spannfeeders ist nicht mehr gewährleistet.

**13. Application****Submerged MTS chucks**

If MTS chucks are submerged, fluid may penetrate from above and below. The casing may be flooded through the boreholes/cleaning boreholes.

The functionality of the chuck is no longer ensured.

**13. Application****Mandrins MTS submergées**

Si les mandrins MTS sont immergées, le fluide peut pénétrer par dessus et par dessous. Le boîtier peut être noyé par les trous / trous de forage de nettoyage.

La fonctionnalité du mandrin n'est plus assurée.

**HINWEIS**

Funktionsfehler und Ausfälle des gesamten MTS Nullpunktspannsystems treten auf, wenn nicht abgedichtete Spannfutter im GETAUCHTEN Zustand geöffnet oder geschlossen werden.

**NOTICE**

There will be substantial malfunctions if submerged MTS chucks are opened and locked without the appropriate sealings.

**INDICATION**

Il y aura des dysfonctionnements importants si mandrins MTS submergées sont ouvertes et fermées sans précautions d'étanchéité appropriés.

**Einsetzen der Abdichtungen ER-067563**

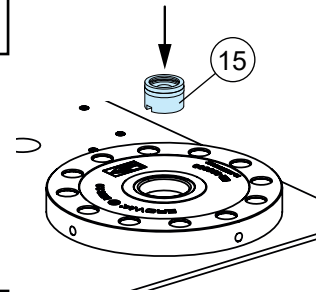
Die Vorgaben zum Einbau sind der, den Dichtungen (15) beigelegten Anleitung zu entnehmen.

**Application of the sealings ER-067563**

Please follow the the installation guide included with the sealings (15).

**Application des joints d'étanchéité ER-067563**

S'il vous plaît suivez le guide d'installation fourni avec les joints d'étanchéité (15).

**HINWEIS**

Die Dichtung funktioniert nur, wenn das Spannfutter geschlossen und Paletten mit Spanzapfen eingesetzt sind. Spannfutter dürfen ohne eingesezte Palette nicht in Flüssigkeit getaucht und in geflutetem Zustand nicht betätigt werden (öffnen/ schliessen).

**NOTICE**

The rubber seal is only effective when the chuck is closed and a pallet with a chucking spigot has been inserted. The chucks must therefore not be immersed in liquid without a pallet, nor must they be activated (opened/ closed) when they are immersed.

**INDICATION**

Le joint en caoutchouc n'assure l'étanchéité que lorsque le mandrin de serrage est fermé et que la palette est utilisée avec la tige de préhension. Les mandrins de serrage ne doivent donc pas être plongés dans du liquide sans palette insérée et ne doivent pas être actionnés (ouverts/ fermés) à l'état noyé.

**HINWEIS**

Jedes MTS Spannfutter, welches nicht belegt ist, muss durch eine Dichtungspalette ER-070064 abgedeckt werden.

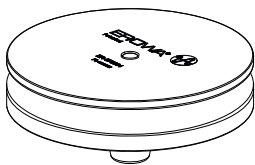
**NOTICE**

Every MTS chuck that is not used must be sealed with a sealing pallet ER-070064.

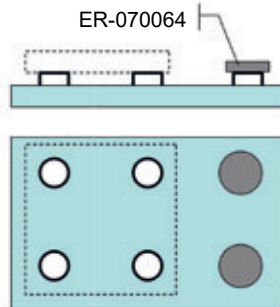
**INDICATION**

Chaque mandrin MTS inutilisé doit être couvert par une palette d'étanchéité ER-070064.

ER-070064



ER-070064



<b>14. Instandhaltung, Wartung</b>	<b>14. Maintenance</b>	<b>14. Maintenance</b>	
<b>Wartungsintervalle</b>	<b>Maintenance intervals</b>	<b>Intervalles d'entretien</b>	
<b>Überprüfung der Spannkraft</b>	<b>Checking the locking force</b>	<b>Contrôle de force de serrage</b>	<b>1 Jahr / Year / An</b>

**HINWEIS**

Die jährliche Überprüfung der Spannkraft kann durch den EROWA Kundendienst ausgeführt werden.

**NOTICE**

The yearly check may be executed by the EROWA customer service.

**INDICATION**

La contrôle annuelle peut être effectué par le service après vente EROWA.

Wird einer der folgenden Werte erreicht, so müssen die MTS Spannfüter komplett überholt werden.

Diese Wartung findet im EROWA Werk statt, oder kann durch speziell geschultes Fachpersonal ausgeführt werden.

Ein entsprechendes Angebot erfolgt über die Verkaufsgesellschaft.

As soon as one of the following figures is surpassed, a full maintenance of the MTS chucks is necessary.

It will take place at EROWA, or may be carried out by especially trained staff.

Quotations shall be prepared by the respective sales agency.

Dès que l'un des chiffres suivants est dépassé, un entretien complet des mandrins MTS est nécessaire.

Il aura lieu à EROWA, ou peut être effectué par personnel spécialement formé.

Citations doivent être préparés par l'agence de vente respective.

**Anzahl Zyklen (öffnen/ schliessen)**

**Zeit seit letzter Wartung**

**Nbr. of cycles (open/ close)**

**Time past since previous maintenance**

**Nombre de cycles (ouvrir/ fermer)**

**Temps passé depuis l'entretien précédent**

**250'000 x**

**3 Jahre / Years / Ans**

**HINWEIS**

Die Wartungsintervalle müssen eingehalten werden, um ein sicheres Spannen gewährleisten zu können.

**NOTICE**

The maintenance intervals must be adhered to in order to ensure safe clamping.

**INDICATION**

Il est impératif d'observer les intervalles de maintenance afin de garantir la sécurité du serrage.

**Wöchentliche Wartung:**

Das Spannfutter (14) und die Spannzapfen (11) müssen wöchentlich gereinigt werden. Im Speziellen sind alle Z-Auflagen (3), die Kugeln (17) und der Zentrierkegel (2) mit einem Lappen gründlich zu reinigen.

Wöchentlich muss eine Sichtkontrolle auf äussere Beschädigungen des Gehäuses, der Kugeln (17), der Z-Auflagen (3) und den pneumatischen Luftschläuchen (16) durchgeführt werden.

Kugeln (17) mit Klüber NBU12 oder gleichwertigem Produkt leicht einfetten.

MTS Basisplatte reinigen und gegen Korrosion schützen.

**Weekly maintenance:**

The chuck (14) and chucking spigots (11) must be cleaned weekly. In particular, all Z-supports (3), the balls (17) and the centering taper (2) must be cleaned thoroughly with a cloth.

Weekly visual inspection for external damage to the housing, the balls (17), the Z-supports (3) and the pneumatic air tubes (16) must be performed.

Lightly grease balls (17) with Klüber NBU12 grease or equivalent product.

Thoroughly clean MTS Base plate and protect against corrosion.

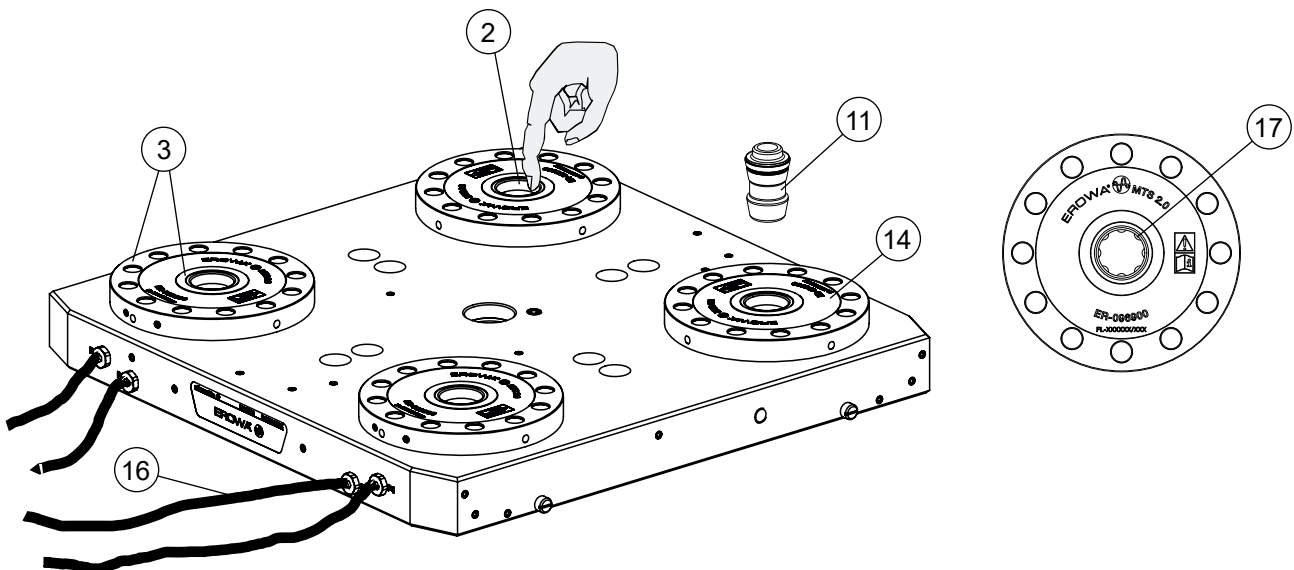
**Maintenance hebdomadaire :**

Le mandrin (14) et les tiges de préhension (11) doivent être nettoyés une fois par semaine. En particulier, nettoyer soigneusement avec un chiffon tous les appuis Z (3), les billes (17) et le cône de centrage (2).

Une fois par semaine, effectuer un contrôle visuel pour s'assurer de l'absence de dommages sur le carter, les billes (17), les appuis Z (3) et les flexibles pneumatiques (16).

Graisser légèrement les billes (17) avec de la graisse Klüber NBU12 ou un produit équivalent.

Nettoyer soigneusement la plaque de base MTS et la protéger contre la corrosion.

**HINWEIS**

Fette und Pasten mit Festschmierstoffen dürfen nicht verwendet werden. Sie können im Zentrierkegel (2) zu unlöslichen Verbindungen führen.

**NOTICE**

Do not use any masses or pastes containing solid lubricants. They may cause the chucking spigot to be stuck in the centering taper (2).

**INDICATION**

L'utilisation de graisses ou de pâtes contenant des lubrifiants solides est prohibée car risquant de provoquer des phénomènes de métallisation dans le cône de centrage (2).

**Kontrolle  
der Spannzapfen:**

Alle Spannzapfen (11) sind auf mechanische Beschädigung zu prüfen (Sichtkontrolle auf Risse, Dellen, etc.) und müssen gegebenenfalls ausgetauscht werden.

Die O-Ringe am Spannzapfen müssen auf Beschädigung kontrolliert und gegebenenfalls ausgetauscht werden.

Die Spannzapfen (11) müssen auf korrekte Montage (Spannzapfen müssen fest sitzen) überprüft und mit einem Drehmomentschlüssel nachgezogen werden.

**Checking  
the chucking spigots:**

All chucking spigots (11) must be checked for mechanical damage (visual inspection for cracks, dents, etc.) and must be replaced if necessary.

The O-rings on the chucking spigot must be inspected for damage and must be replaced if necessary.

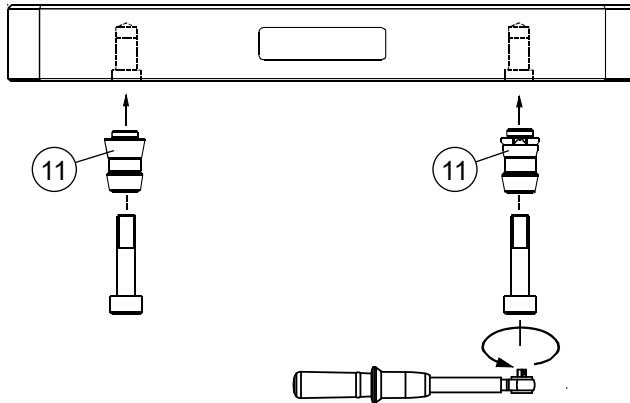
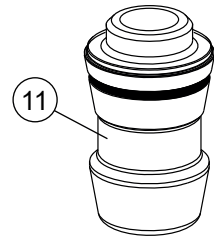
The chucking spigots (11) must be checked for proper seating (chucking spigots must be tight) and must be retightened with a torque wrench.

**Contrôle  
des tiges de préhension :**

S'assurer de l'absence de dommages mécaniques sur toutes les tiges de préhension (11) par un contrôle visuel (fissures, bosses, etc.) et les remplacer si nécessaire.

S'assurer de l'absence de dommages sur les joints toriques de la tige du mandrin et les remplacer si nécessaire.

Contrôler que les tiges de préhension (11) sont correctement montées (les tiges de préhension ne doivent pas bouger) et les resserrer à l'aide d'une clé dynamométrique.



**WICHTIG**

Die korrekte Montage der Zapfen entnehmen Sie aus der Betriebsanleitung der Zentrier- und Spannzapfen.

**IMPORTANT**

For the correct fitting of the spigots, refer to the instruction manual for centering and chucking spigots.

**IMPORTANT**

Pour la procédure de montage correcte des tiges, se référer aux instructions de service des tiges de centrage et de préhension.

**15. MTS Spannfutter aus Basisplatte ausbauen**

1. Spannfutter öffnen.
2. Verschlusszapfen (19) einsetzen.
3. Spannfutter schliessen.
4. Überprüfen ob korrekt gespannt.
5. Schraubenabdeckungen entfernen.
6. 12 Befestigungsschrauben lösen.
7. Spannfutter aus der Platte heben.

**15. Removing MTS chuck from base plate**

1. Open chuck.
2. Insert locking bolt (19).
3. Lock chuck.
4. Check if bolt sits correctly.
5. Remove bold caps.
6. Remove all 12 fixing bolts.
7. Lift chuck from plate.

**15. Démonteur le mandrin MTS de la plaque de base**

1. Ouvrir le mandrin.
2. Insérer le tenon de serrage (19).
3. Fermer le mandrin.
4. Contrôler si c'est bien placé.
5. Enlever les chapeaux de vis.
6. Enlever les 12 vis de fixation.
7. Enlever le mandrin de la plaque.

**WICHTIG**

MTS Spannfutter dürfen ausschliesslich von EROWA Fachpersonal zerlegt werden.

Für MTS Spannfutter, welche ein Kunde selber zerlegt und allenfalls auch wieder zusammengebaut hat, lehnt EROWA jegliche Garantie und Haftungsansprüche ab.

**IMPORTANT**

MTS chucks may be dismantled only by qualified EROWA personnel.

EROWA rejects any warranty and liability claims for MTS chucks that have been dismantled and reassembled by a customer on its own.

**IMPORTANT**

Seul le personnel qualifié de EROWA est habilité à démonter les mandrins MTS.

EROWA décline toute responsabilité ainsi que toute garantie pour les mandrins MTS démontés et éventuellement remontés par le client lui-même.

**⚠ VORSICHT**

Der Verschlusszapfen (19) darf erst nach dem Einbau des MTS Spannfeeders in einen Maschinentisch, eine Aufspanvorrichtung, usw. entfernt werden.

Das MTS Spannfutter steht unter Federspannung.

**⚠ CAUTION**

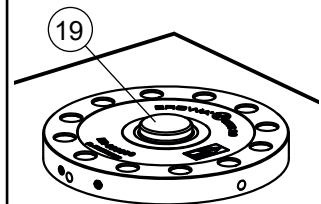
The locking bolt (19) may only be removed once the MTS chuck has been fitted to a machine table, clamping fixture, etc.

The MTS Chuck is under spring pressure.

**⚠ ATTENTION**

Le tenon de serrage (19) ne peut être enlevée qu'après montage du mandrin MTS sur une table de machine, un dispositif de fixation, etc.

Le mandrin MTS est sous tension de ressort.



**16. Störungen, Fehlerbehebungen**

F = Fehler  
U = mögliche Ursache  
B = Behebung

F: Spannfutter lässt sich nicht öffnen.

U1: Eingangsdruck zu gering.

B1: Eingangsdruck auf min. 6 bar erhöhen, (mit Hilfe eines Druckluftübersetzers, Option).

U2: Luftzufuhr gleichzeitig auf P2 + P4.

B2: Luftzufuhr auf P4 schliessen.

B3: P4 entlüften.

F: Repetiergenauigkeit stimmt nicht.

U1: Z-Auflagen (3) oder Zentrierkonus (2) verschmutzt oder beschädigt.

B1: Z-Auflagen (3) und Zentrierkonus (2) reinigen. Bei Beschädigung das MTS Spannfutter zur Reparatur an EROWA senden.

U2: Falsche Spinnzapfen (11) an Palette oder Werkstückträger montiert. MTS Ausgleichszapfen falsch montiert.

B2: Zapfen richtig montieren.

**16. Failures: cause and action**

F = failure  
C = possible cause  
A = action

F: Chucks cannot be opened.

C1: Supply pressure too low.

A1: Increase supply pressure to min. 6 bar, (with the help of a pressure booster, option).

C2: Air simultaneously supplied to P2 + P4.

A2: Close air supply to P4.

A3: Drain air from P4.

F: Repeatability not right.

C1: Z-supports (3) or centering taper (2) contaminated or damaged.

A1: Clean Z-supports (3) and centering taper (2). In case of damage, return the MTS chuck to EROWA for repair.

C2: Wrong spigots (11) fitted to pallet or workpiece carrier. MTS Compensation spigots fitted wrongly.

A2: Fit spigots properly.

**16. Pannes, dépannage**

F = Défaut  
C = Cause possible  
D = Dépannage

F: Impossible d'ouvrir les mandrins.

C1: Pression pneumatique à l'entrée trop faible.

D1: Augmenter la pression pneumatique à l'entrée à au moins 6 bar, (à l'aide d'un multiplicateur pneumatique, option).

C2: Arrivée d'air simultanément en P2 et P4.

D2: Raccorder l'arrivée d'air au raccord P4.

D3: Purger P4.

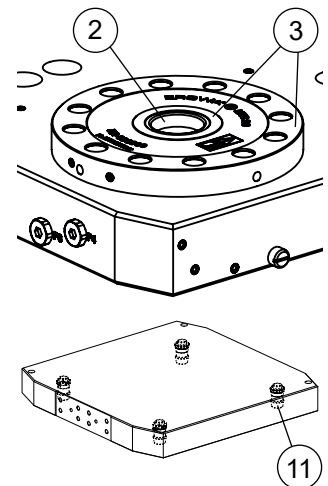
F: Précision de répétabilité inexacte.

C1: Appuis Z (3) ou les cônes de centrage (2) souillés ou endommagés.

D1: Nettoyer les appuis Z (3) et les cônes de centrage (2). En cas de dommage, renvoyer le mandrin MTS à EROWA pour réparation.

C2: Tiges (11) montées sur la palette ou le porte-pièce ne convenant pas. Tiges de compensation MTS mal montées.

D2: Monter correctement les tiges.

**WICHTIG**

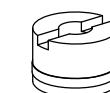
Die korrekte Montage der Zapfen entnehmen Sie aus der Betriebsanleitung der Zentrier- und Spinnzapfen.

**IMPORTANT**

For the correct fitting of the spigots, refer to the instruction manual for centering and chucking spigots.

**IMPORTANT**

Pour la procédure de montage correcte des tiges, se référer aux instructions de service des tiges de centrage et de préhension.

**17. Optionen****17. Options****17. Options****Zur Montage an selbstgefertigten Paletten****To fit to customized pallets****Pour le montage de palettes de construction maison**ER-038000  
MTS Zentrierzapfen / AER-038000  
MTS centering spigot / AER-038000  
Tige de centrage MTS / AER-033800  
MTS ZentrierzapfenER-033800  
MTS centering spigotER-033800  
Tige de centrage MTSER-039200  
MTS Spannzapfen / AER-039200  
MTS chucking spigot / AER-039200  
Tige de préhension MTS / AER-039201  
MTS Ausgleichszapfen / AER-039201  
MTS compensation spigot / AER-039201  
Tige d'alignement MTS / AER-100693  
MTS Spannzapfen-Set  
4 / A-Z-FD  
verstärkte AusführungER-100693  
MTS chucking spigot set  
4 / A-Z -FD  
reinforced spigotER-100693  
Jeu de tiges de préhension MTS  
4 / A-Z-FD  
tiges renforcéesER-067563  
Gummidichtung MTS  
ø 25.25 x 17  
für Einsatz beim ErodierenER-067563  
Rubber seal MTS  
ø 25.25 x 17  
for EDMER-067563  
Joint en caoutchouc MTS  
ø 25.25 x 17  
pour érosionER-042038  
MTS AbdeckungER-042038  
MTS coverER-042038  
Couvercle MTSZum Abdecken von MTS Chucks,  
welche nicht im Einsatz sind.To cover MTS chucks which are  
not in use.Pour protéger les mandrins MTS  
montés qui ne sont pas en service.ER-001846  
BlaspistoleER-001846  
Air jetER-001846  
Pistolet pneumatiqueER-099200  
Manuelle Steuereinheit  
Alle Anschlüsse und 3 m Schläu-  
che werden mitgeliefert.ER-099200  
Manual control unit  
All the connectors and 3 m of  
tubing are supplied.ER-099200  
Unité de commande  
Tous les raccords et  
tuyauteries flexibles de 3 m sont  
partie de la livraison.**WICHTIG**Weitere Produkte finden Sie im  
Gesamtkatalog und auf unserer  
Webseite [www.erowa.com](http://www.erowa.com).**IMPORTANT**More products can be found in  
our general catalog and on our  
web-page [www.erowa.com](http://www.erowa.com).**IMPORTANT**D'autres produits vous trouvez  
également au catalogue général  
et à [www.erowa.com](http://www.erowa.com).



**18. Ersatzteile**

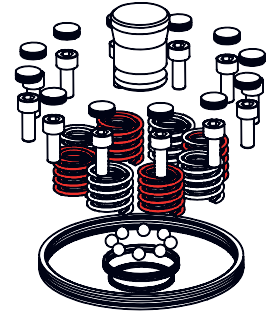
**18. Spare parts**

**18. Pièces de rechange**

ER-108204  
Reparaturset MTS 2.0  
pneumatisch

ER-108204  
Repair kit MTS 2.0  
pneumatic

ER-108204  
Kit de réparation MTS 2.0  
pneumatique



**Ersatzteile**

**Spare parts**

**Pièces de rechange**

Beziehen Sie Ersatzteile bei Ihrem EROWA Fachhändler.

Please order spare parts from your EROWA dealer.

Commandez les pièces de rechange chez votre agent EROWA.

**Technischer Support**

**Technical support**

**Assistance technique**

*Für Fragen zu diesem Produkt kontaktieren Sie bitte: [info@erowa.com](mailto:info@erowa.com)*

*For questions regarding this product, please contact: [info@erowa.com](mailto:info@erowa.com)*

*Pour toute question relative à ce produit, veuillez écrire à [info@erowa.com](mailto:info@erowa.com)*

**! WARNUNG**

**Verletzungsgefahr**

Beim Heben und Transportieren kann die Basisplatte herunterfallen und zu Körperverletzungen oder Sachbeschädigungen führen.

Die Basisplatte nur mit den dafür vorgesehenen und mitgelieferten Traglaschen (1) mit einem Kran / Hebezeug anheben!

**! WARNING**

**Risk of injury**

When lifting and transporting, the base plate can fall down and lead to personal injury or damage to materials.

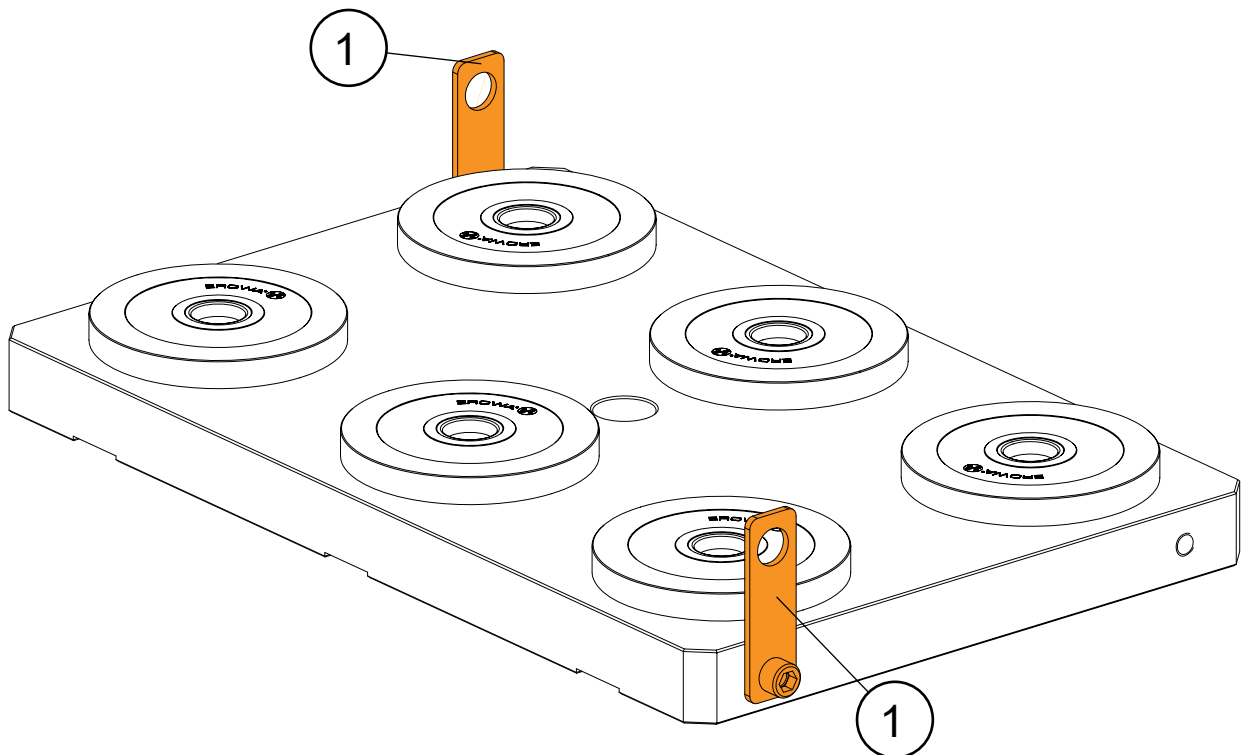
Only lift the base plate by using the provided carrying latches (1) with a crane / hoist!

**! AVERTISSEMENT**

**Risque de lésion**

Lors du levage et du transport, la plaque de base peut tomber et causer des blessures au personnel ou des dommages matériels.

Ne soulever la plaque de base à l'aide d'une grue / d'un palan qu'à l'aide des oeillets de transport (1) prévus et délivrés !



**WICHTIG**

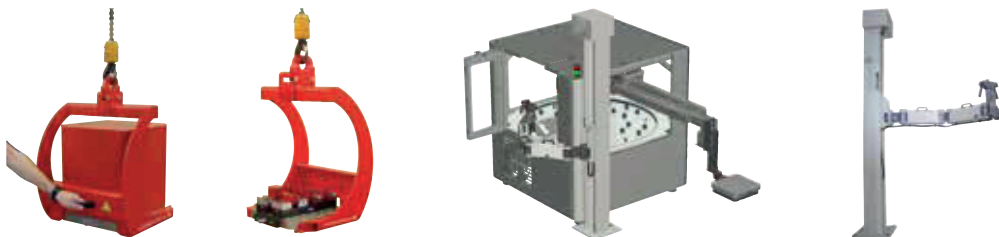
Beim Bewegen von schweren Paletten und Werkstückträgern empfehlen wir die dafür entwickelten EROWA Geräte einzusetzen. Wenden Sie sich bei Fragen hierzu an Ihren EROWA Berater.

**IMPORTANT**

When moving heavy pallets and workpiece carriers, we recommend using the EROWA devices specially designed for this purpose. For more information, please contact your EROWA consultant.

**IMPORTANT**

Pour le déplacement de porte-pièces et de palettes lourdes, il est recommandé d'utiliser les dispositifs EROWA conçus à cette fin. Consultez votre conseiller EROWA pour toute question à ce sujet.



EG Einbauerklärung  
EC declaration of incorporation  
Déclaration CE d'incorporation

Der Hersteller:

The manufacturer:

Le fabricant :



erklärt hiermit, dass das Produkt:

hereby declares that the product:

déclare par la présente que le produit :

## EROWA Spannfutter

**Type: ER-133896**

den folgenden Bestimmungen entspricht:

is in compliance with the following provisions:

répond aux prescriptions suivantes :

### EG-Richtlinien:

**RICHTLINIE 2006/42/EG,**  
**Anhang II B**  
Maschinen  
17. Mai 2006

einschliesslich späterer Änderungen der  
Richtlinien.

### EC Directives:

**DIRECTIVE 2006/42/EC,**  
**ANNEX II B**  
Machinery  
17 May 2006

including later amendments to the directives.

### Directives CE :

**DIRECTIVE 2006/42/CE,**  
**Annexe II B**  
Machines  
17 mai 2006

modifications subséquentes des directives  
comprises.

**Normen:****DIN EN ISO 12100**

Sicherheit von Maschinen -  
Allgemeine Gestaltungsleitsätze -  
Risikobeurteilung und Risikominderung  
01. August 2013

**Standards:****DIN EN ISO 12100**

Safety of machinery -  
General principles for design -  
Risk assessment and risk reduction  
1 August 2013

**Normes :****DIN EN ISO 12100**

Sécurité des machines -  
Principes généraux de conception -  
Appréciation du risque et réduction du  
risque  
1 août 2013

**HINWEIS**

**Die Inbetriebsetzung der unvollständigen Maschinen (EROWA Spannfutter) ist solange untersagt bis diese zur Gesamtanlage zusammengebaut werden.**

Sie gelten erst dann gemäss der EG-Maschinenrichtlinie als Maschine.

Die Konformität des EROWA Spannfutters ist nach der Richtlinie 2006/42/EG Anhang II A gegeben, wenn dieses gemäss der Betriebsanleitung angeschlossen, in Betrieb gesetzt und die Funktion getestet ist.

**NOTICE**

**Commissioning of the incomplete machines (EROWA Chuck) is not permitted until they are assembled to a complete system.**

Only then they are considered a machine in accordance with the EC Machinery Directive. Compliance of the EROWA chuck is given in accordance with Directive 2006/42/EC Annex II A, when it has been connected, put into operation and tested for proper function in accordance with the operating instructions.

**INDICATION**

**Il est interdit de mettre en service les quasi-machines (mandrins EROWA) jusqu'à ce qu'elles soient incorporées à un système.**

Ce n'est qu'alors qu'elles forment une machine complète dans le sens de la directive CE Machines.

La conformité du mandrin EROWA est établie conformément à la directive 2006/42/CE, annexe II A, dans la mesure où il est raccordé, mis en service et testé conformément aux instructions de service.

Bevollmächtigter für die Zusammenstellung der relevanten technischen Unterlagen gemäss Richtlinie 2006/42/EG Anhang VII Teil B.

Walter Venturi  
(EROWAAG Büron)

Das Management der EROWA AG wurde durch Swiss TS nach der Norm ISO 9001:2008 zertifiziert unter der Nummer 97.421.1-028 registriert.

Authorized person to compile the relevant technical documentation according to directive 2006/42/EC ANNEX VII Part B.

Walter Venturi  
(EROWAAG Büron)

The Management System of EROWA AG has been certified by Swiss TS according to ISO 9001:2008 and registered under number 97.421.1-028.

Le personne autorisée à constituer le dossier technique en question conformément à la directive 2006/42/CE Annexe VII Part B.

Walter Venturi  
(EROWAAG Büron)

Le système de gestion de EROWAAG a été certifié par Swiss TS selon la norme ISO 9001:2008 et enregistrée sous la numéro 97.421.1-028.

**Funktion des Unterschreibenden:** Qualitätsbeauftragter  
**Signatory's position:** Quality Delegate  
**Fonction du signataire :** Délégué à la qualité

**Rechtsgültige Unterschrift:**  
**Legally valid signature:**  
**Signature authentique :**



**Dieter Gautschi**

**Place, Date:**

Büron, 29.10.14

**Sicherheit, Garantie  
und Haftung****Der Hersteller**

EROWA AG  
Knutwilerstrasse  
CH-6233 Büron LU /  
Switzerland  
Tel. ++41 (0)41-935 11 11  
Fax ++41 (0)41-935 12 13  
e-mail: info@erowa.com  
www.erowa.com

erklärt hiermit, dass seine Produkte nach modernsten Fertigungsmethoden hergestellt und während der Produktion und als Endprodukt durch unsere Qualitätssicherung umfassend geprüft werden.

Die Garantie beträgt 12 Monate ab Verkaufsdatum. Sie beschränkt sich auf den Ersatz von defekten Teilen. Weitergehende Ansprüche sind ausgeschlossen.

Die Produkte der EROWA AG müssen unter den in dieser Dokumentation genannten Bedingungen eingesetzt und betrieben werden. Es dürfen nur EROWA AG Originalteile (Ersatz-, Verschleisssteile, Nachrüstungen) verwendet werden. Nur unter Einhaltung dieser Konditionen ist eine Funktion sichergestellt und eine Gefährdung von Mensch und Maschine ausgeschlossen.

Trotz aller Sorgfalt kann diese Dokumentation Fehler aufweisen.

Für Folgeschäden übernimmt die EROWA AG keine Haftung. Technische Änderungen vorbehalten.

**Security, guarantee  
and liability****Manufacturer**

EROWA AG  
Knutwilerstrasse  
6233 Büron LU /  
Switzerland  
Tel. +41 (0)41 935 11 11  
Fax +41 (0)41 935 12 13  
Email: info@erowa.com  
www.erowa.com

hereby confirms that the company's products are manufactured using the latest production methods and that they are subject to extensive quality checks both during production and on the end product.

Guarantee is valid for 12 months from the date of purchase. It is limited to the replacement of faulty parts. Further reaching claims are precluded.

The products of EROWA AG must be installed and operated in strict accordance with the conditions laid down in this documentation. Only EROWA AG original parts (spare parts, wear parts, retrofits) are allowed for use. Only strict adherence to these conditions will ensure proper working order of the machine and preclude any danger to people and to the machine.

Despite all due care, this documentation may contain errors.

EROWA AG shall not be liable for any consequential damage. Technical modifications are reserved.

**Sécurité, garantie  
et responsabilité****Le fabricant**

EROWA AG  
Knutwilerstrasse  
CH-6233 Büron LU /  
Suisse  
Tél. ++41 (0)41-935 11 11  
Fax ++41 (0)41-935 12 13  
e-mail: info@erowa.com  
www.erowa.com

déclare par la présente que ses produits ont été fabriqués conformément aux méthodes de fabrication les plus modernes, et qu'ils ont été contrôlés de manière approfondie par notre service d'assurance qualité pendant la fabrication et en tant que produit fini.

La durée de la garantie est de 12 mois à compter de la date de la vente. Elle se limite au remplacement des pièces défectueuses. Toute autre forme de recours au titre de la garantie est exclue.

L'utilisation et l'exploitation des produits EROWA AG doivent être conformes aux spécifications du présent document. Seules des pièces d'origine EROWA AG doivent être utilisées (pièces de rechange, d'usure, de rééquipement). L'observation de ce dernier est indispensable pour assurer un fonctionnement fiable et prévenir les risques corporels et matériels.

Malgré les soins apportés à sa rédaction, le présent document peut présenter des erreurs.

EROWA AG décline toute responsabilité résultant de telles erreurs. EROWA AG se réserve également le droit de procéder à des modifications d'ordre technique.

**Patente:**

Diese Produkte sind durch eines oder mehrere der folgenden Patente (Anmeldungen) geschützt:

**Patents:**

These products are protected by one or more of the following patents (applications):

**Brevets :**

Ces produits sont protégés par les brevets (ou dépôts de brevet) suivants :

US 4,615,688	US Re, 33,249	EU 0 308 370	EU 91810937.2	Taiwan 47122	Japan 335221/91
US 4,621,821	US 4,934,680	EU 0 147 531	CAN 1,210,538	Taiwan 61080	Japan 58-195916
US 5,065,991	US 4,786,062	EU 0 248 116	CAN 1,260,968	Taiwan 42155	Japan 238990/86
US 4,686,768	US 751,158	EU 237 614	CAN 1,271,917	Taiwan 80109549	Japan 220264/88
US 534,527	US 6,367,814	EU 90810402.9	Taiwan 47696	Japan 024414/87	Japan 151429/90
US 089,017	EU 0 111 092	EU 90810401.9	Taiwan 55651	Japan 151430/90	Taiwan 205105

#### Germany

EROWA System Technologien GmbH  
Gewerbegebiet Schwadermühle  
Roßendorfer Straße 1  
DE-90556 Cadolzburg/Nbg  
Germany  
Tel. 09103 7900-0  
Fax 09103 7900-10  
info@erowa.de  
[www.erowa.de](http://www.erowa.de)

#### France

EROWA Distribution France Sàrl  
PAE Les Glaisins  
12, rue du Bulloz  
FR-74940 Annecy-le-Vieux  
France  
Tel. 4 50 64 03 96  
Fax 4 50 64 03 49  
erowa.france@erowa.com  
[www.erowa.com](http://www.erowa.com)

#### Singapore

EROWA South East Asia Pte. Ltd.  
56 Kallang Pudding Road  
#06-02, HH@Kallang  
Singapore 349328  
Singapore  
Tel. 65 6547 4339  
Fax 65 6547 4249  
sales.singapore@erowa.com  
[www.erowa.com](http://www.erowa.com)

#### Japan

EROWA Nippon Ltd.  
Sibadaimon Sasano Bldg.  
2-6-4, Sibadaimon, Minato-ku  
105-0012 Tokyo  
Japan  
Tel. 03 3437 0331  
Fax 03 3437 0353  
info@erowa.co.jp  
[www.erowa.com](http://www.erowa.com)

#### Switzerland

EROWA AG  
Knutwilerstrasse 3  
CH-6233 Büren  
Switzerland  
Tel. 041 935 11 11  
Fax 041 935 12 13  
info@erowa.com  
[www.erowa.com](http://www.erowa.com)

#### Spain

EROWA Technology Ibérica S.L.  
c/Via Trajana 50-56, Nave 18  
E-08020 Barcelona  
Spain  
Tel. 093 265 51 77  
Fax 093 244 03 14  
erowa.iberica.info@erowa.com  
[www.erowa.com](http://www.erowa.com)

#### Eastern Europe

EROWA Technology Sp. z o.o.  
Eastern Europe  
ul. Spółdzielcza 37-39  
55-080 Kąty Wrocławskie  
Poland  
Tel. 71 363 5650  
Fax 71 363 4970  
info@erowa.com.pl  
[www.erowa.com](http://www.erowa.com)

#### India

EROWA Technology (India) Private Limited  
No: 6-3-1191/6, Brij Tarang Building  
Unit No-3F, 3rd Floor, Greenlands, Begumpet,  
Hyderabad 500016 (Telangana)  
India  
Tel. 040 4013 3639  
Fax 040 4013 3630  
sales.india@erowa.com  
[www.erowa.com](http://www.erowa.com)

#### Scandinavia

EROWA Technology Scandinavia A/S  
Fasanvej 2  
DK-5863 Ferritslev Fyn  
Denmark  
Tel. 65 98 26 00  
Fax 65 98 26 06  
info.scandinavia@erowa.com  
[www.erowa.com](http://www.erowa.com)

#### Italy

EROWA Tecnologie S.r.l.  
**Sede Legale e Amministrativa:**  
Via Alfieri Maserati 48  
IT-10095 Grugliasco (TO)  
Italy  
Tel. 011 9664873  
Fax 011 9664875  
info@erowa.it  
[www.erowa.com](http://www.erowa.com)

Unità di Treviso:  
Via Leonardo Da Vinci 8  
IT-31020 Villorba (TV)  
Italy  
Tel. 0422 1627132

#### USA

EROWA Technology, Inc.  
North American Headquarters  
2535 South Clearbrook Drive  
Arlington Heights, IL 60005  
USA  
Tel. 847 290 0295  
Fax 847 290 0298  
e-mail: info@erowa.com  
[www.erowa.com](http://www.erowa.com)

#### China

EROWA Technology (Shanghai) Co., Ltd.  
G/F, No. 24 Factory Building House  
69 Gui Qing Road (Caohejing Hi-tech Park)  
Shanghai 200233, PRC  
China  
Tel. 021 6485 5028  
Fax 021 6485 0119  
info@erowa.cn  
[www.erowa.com](http://www.erowa.com)