

MTS 2.0
Reperatur-Set

Sicherheit, Garantie, Haftung und Serviceadressen siehe Beilage A.

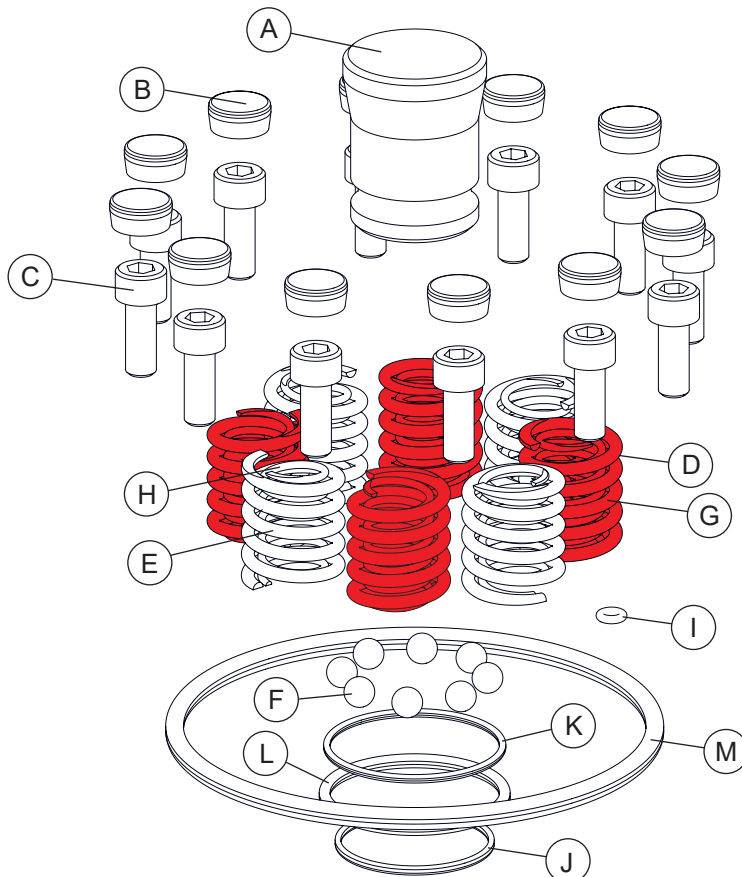
MTS 2.0
Repair kit

For safety, guarantee, liability and service addresses, see Appendix A.

MTS 2.0
Kit de réparation

Sécurité, garantie, responsabilités et adresses de service : voir annexe A.

Verpackungsinhalt überprüfen	Check package contents	Vérifier l'intégralité de la livraison	Pos.
1x Sicherungsbolzen	1x Locking bolt	1x Axe d'arrêt	A
12x Abdeckung	12x Bolt caps	12x Chapeau de vis	B
12x Zylinderschraube M6 x 16	12x Socket head bolt M6 x 16	12x Vis à tête cylindrique M6 x 16	C
4x Druckfeder ø 13.8 / 10.8 x Ln 14.87 (Rechts) (rot)	4x Compression spring ø 13.8 / 10.8 x Ln 41.87 (right) (red)	4x Ressort de compression ø 13.8 / 10.8 x Ln 41.87 (à droite) (rouge)	D
4x Druckfeder ø 20.2 / 15.2 x Ln 21.76 (Links) (schwarz)	4x Compression spring ø 20.2 / 15.2 x Ln 21.76 (left) (black)	4x Ressort de compression ø 20.2 / 15.2 x Ln 21.76 (à gauche) (noir)	E
4x Druckfeder ø 20.2 / 15.2 x Ln 21.76 (Rechts) (rot)	4x Compression spring ø 20.2 / 15.2 x Ln 21.76 (right) (red)	4x Ressort de compression ø 20.2 / 15.2 x Ln 21.76 (à droite) (rouge)	G
4x Druckfeder ø 13.8 / 10.8 x Ln 14.87 (Links) (schwarz)	4x Compression spring ø 13.8 / 10.8 x Ln 14.87 (left) (black)	4x Ressort de compression ø 13.8 / 10.8 x Ln 14.87 (à gauche) (noir)	H
8x Kugel ø 6	8x Ball ø 6	8x Bille ø 6	F
1x O-Ring ø 2.8 x 1.6	1x O-ring ø 2.8 x 1.6	1x Joint torique ø 2.8 x 1.6	I
1x O-Ring ø 28 x 1.5	1x O-Ring ø 28 x 1.5	1x Joint torique ø 28 x 1.5	J
1x O-Ring ø 33 x 1.5	1x O-Ring ø 33 x 1.5	1x Joint torique ø 33 x 1.5	K
1x O-Ring ø 33 x 2.5	1x O-Ring ø 33 x 2.5	1x Joint torique ø 33 x 2.5	L
1x O-Ring ø 88 x 4.0	1x O-Ring ø 88 x 4.0	1x Joint torique ø 88 x 4.0	M



Symbolerklärung**Explanation of the symbols****Description des symboles utilisés**

Das EROWA Produkt wurde nach den allgemein anerkannten Regeln der Technik und dem aktuellen Stand von Wissenschaft und Technik gefertigt. Dennoch gehen von Maschinen Risiken aus, die sich konstruktiv nicht vermeiden lassen. Um dem mit dem EROWA Produkt arbeitenden Personal ausreichend Sicherheit zu gewährleisten, werden zusätzlich Sicherheitshinweise gegeben. Nur wenn diese beachtet werden, ist hinreichende Sicherheit beim Umgang mit dem EROWA Produkt gewährleistet. Bestimmte Textstellen sind besonders hervorgehoben. Die so gekennzeichneten Stellen haben folgende Bedeutung:

The EROWA Product has been manufactured according to the generally recognized rules of technology and the state of the art of science and technology. Even so, machines involve risks which cannot be avoided by means of design and construction. In order to provide personnel working with the EROWA Product with adequate safety, additional precautions are provided. Adequate safety at work with the EROWA Product can only be ensured if these precautions are being followed. Certain passages have been marked in a particular way. The passages marked in this manner have the following meaning:

Le Produit EROWA a été conçu en fonction des règles techniques généralement admises et de l'état actuel des connaissances scientifiques et techniques. Il n'en reste pas moins que toute machine présente nécessairement des risques qui ne peuvent pas être entièrement éliminés par la seule approche conceptuelle. D'où la prescription de consignes de sécurité spécifiques pour assurer une sécurité maximale au personnel travaillant sur le Produit EROWA. Seule l'observation de ces consignes de sécurité permet d'assurer une sécurité suffisante aux personnes dans leurs rapports avec le Produit EROWA. Certains passages ont été mis en évidence. Ils ont les significations suivantes :

 GEFAHR

Steht für eine unmittelbar drohende Gefahr, die zu schweren, irreversiblen Körperverletzungen oder zum Tod führt.

 DANGER

Highlights an immediate thread of danger that will cause serious, irreversible physical injury or death.

 DANGER

Signale un danger qui vous menace directement et qui provoque de graves blessures corporelles ou la mort.

 WARNUNG

Steht für eine möglicherweise gefährliche Situation, die zu schweren Körperverletzungen oder zum Tod führen kann.

 WARNING

Highlights a possible dangerous situation that could cause serious physical injury or death.

 AVERTISSEMENT

Signale une situation potentiellement dangereuse pouvant entraîner la mort ou de graves blessures corporelles.

 VORSICHT

Steht für eine möglicherweise gefährliche Situation, die zu geringfügigen oder mäßigen Verletzungen führen kann.

 CAUTION

Highlights a possible dangerous situation that could cause minor or moderate injury.

 ATTENTION

Signale une situation potentiellement dangereuse pouvant entraîner des blessures légères ou modérées.

HINWEIS

Steht für eine möglicherweise schädliche Situation, bei der das Produkt oder eine Sache in seiner Umgebung beschädigt werden könnte.

NOTICE

Highlights a possible harmful situation in which the product or an object in the vicinity could be damaged.

INDICATION

Signale une situation potentiellement néfaste dans laquelle le produit ou un objet placé à proximité de lui risque d'être endommagé.

WICHTIG

Steht für Anwendungshinweise und andere nützliche Informationen.

IMPORTANT

Highlights information on usage and other useful information.

IMPORTANT

Signale des consignes d'utilisation et d'autres informations utiles.

Schutzeinrichtungen

Protection devices

Dispositifs de protection

⚠ GEFAHR

Unvorhersehbare Fehlfunktionen oder fehlerhaftes Material des Produkts (wegfliegen von Teilen), können zu schweren und irreversiblen Körperverletzungen führen.
Die vorhandenen Schutzeinrichtungen sind gemäss der Betriebsanleitung (Werkzeugmaschine) korrekt und konsequent anzuwenden.

⚠ DANGER

Unforeseeable malfunctions or faulty material of the product (parts being thrown out) can cause severe and irreversible injury.
The existing protection devices must be used properly and consistently according to the operating instructions (machine tool).

⚠ DANGER

Des dysfonctionnements imprévisibles ou un matériau défectueux dans le produit (pièces qui s'échappent) peuvent entraîner des blessures corporelles lourdes et irrémediables.
Les dispositifs de protection existants doivent donc être utilisés systématiquement et conformément aux instructions de service (de la machine-outil).

Persönliche Schutzausrüstung

Personal protective equipment

Équipement de protection individuelle

⚠ WARNUNG

Unsachgemässe Bedienung, fehlerhafte Manipulation oder fehlerhaftes Material (herunterfallen von Teilen, Lärm) können zu schweren Körperverletzungen führen.
Der Bediener ist aufgefordert die vorhandene persönliche Schutzausrüstung (z.B. Schutzbrille, Schutzschuhe und Gehörschutz) korrekt zu tragen.

⚠ WARNING

Improper operation, erroneous manipulation or faulty material (falling parts, noise) can lead to serious personal injury.
The operator is requested to properly wear the existing personal protective equipment (e.g., goggles, protective shoes, and hearing protection).

⚠ AVERTISSEMENT

Toute utilisation non conforme, manipulation erronée ou matériau défectueux (chutes de pièces, bruit) peut entraîner de lourdes blessures corporelles.
L'opérateur est prié de porter correctement les équipements de protection individuelle existants (lunettes de sécurité, chaussures de sécurité, protection auditive, etc.).

HINWEIS

Die Auswahl und die Prüfung über den Einsatz der einzelnen Schutzausrüstungsgegenstände hat durch den Betreiber zu erfolgen.

NOTICE

The operating company is responsible for the selection and verification of use of the individual protection equipment.

INDICATION

L'exploitant est responsable de la sélection et du contrôle des différents équipements de protection individuelle.

Arbeiten mit Druckluft

Working with compressed air

Travailler avec de l'air comprimé

⚠ WARNUNG

Maximaler Reinigungsdruck beachten.
Zu starkes Abblasen und Lärm mit der Druckluft vermeiden, Gehörschutz tragen.

⚠ WARNING

Be sure to observe the maximum cleaning pressure.
Avoid excessive blowing and noise with compressed air, wear hearing protection.

⚠ AVERTISSEMENT

Observer la pression de nettoyage maximale.
Éviter un nettoyage par soufflage et bruit à trop forte pression, porter une protection auditive.

Gegen Augenverletzungen gut sitzende Schutzbrille tragen (auch Drittpersonen). Gefährdung durch Versprühen von Flüssigkeit und wegfliegenden Spänen, etc.

To avoid eye injuries, wear properly fitting safety glasses (including third parties). Risk of spraying liquid and projection of chips, etc.

Porter des lunettes de sécurité bien ajuster pour éviter toute blessure des yeux (tierces personnes également). Risque de pulvérisation de liquides et de projection de copeaux, etc.

Müssen Teile beim Abblasen in der Hand gehalten werden, sind geeignete Handschuhe zu tragen.

If you must hold any parts in your hand while blowing them off, wear suitable gloves.

Si le nettoyage exige de tenir des pièces à la main, porter des gants appropriés.

Anwendung (bestimmungsgemäße Verwendung)	Application (intended purpose)	Utilisation (conformément à sa destination)
Als Reperatur-Set für MTS 2.0 Chucks.	To repair MTS 2.0 chucks.	Kit de réparation pour mandrins Chuck MTS 2.0.

Ausführung: Alle Verschleissteile für MTS 2.0 Chucks (pneumatisch).	Version: All the wearing parts for MTS 2.0 chucks (pneumatic).	Composition : Ensemble des pièces d'usure pour mandrins Chuck MTS 2.0 (pneumatiques).
---	--	---

Inbetriebnahme	Setting up	Mise en service
Demontage	Removing	Démontage
Beispiel mit einem MTS 2.0 Chuck:	Example with one MTS 2.0 Chuck:	Exemple avec un mandrin Chuck MTS 2.0 :

! WARNUNG

Das MTS 2.0 Chuck steht unter Federspannung.

! WARNING

The MTS 2.0 Chuck is under spring pressure.

! AVERTISSEMENT

Le mandrin Chuck MTS 2.0 est sous tension de ressort.

(Bild 1)
MTS 2.0 Chuck öffnen und Sicherungsbolzen (A) einsetzen. MTS 2.0 Chuck wieder schließen.

(Diagram 1)
Open MTS 2.0 Chuck and insert locking bolt (A). Close MTS 2.0 Chuck again.

(figure 1)
Ouvrir le mandrin Chuck MTS 2.0 et insérer l'axe d'arrêt (A). Refermer le mandrin MTS 2.0.

HINWEIS

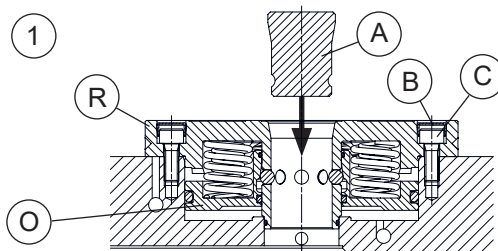
Der Sicherungsbolzen muss satt im Konus aufliegen, da dieser den Deckel (R) und Sperring (O) zusammenhält.

NOTICE

The locking bolt needs to bear completely on the taper as it holds cover (R) and locking ring (O) together.

INDICATION

L'axe d'arrêt, étant la connexion entre la couvercle (R) et la couronne d'arrêt (O), doit toucher partout dans le cône.



Abdeckungen (B) entfernen und Zylinderschrauben M6 x 16 (C) lösen und entfernen.

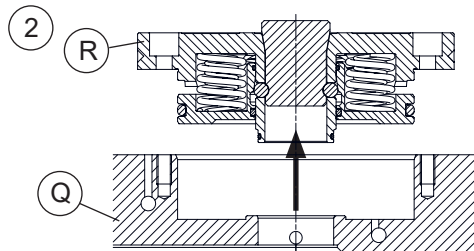
Remove bolt caps (B) and unscrew and remove socket head bolts M6 x 16 (C).

Enlever les chapeaux de vis (B), puis dévisser et retirer les vis à tête cylindrique M6 x 16 (C).

(Bild 2)
Deckel (R) vorsichtig aus dem Gehäuse ziehen (Q).

(Diagram 2)
Pull cover (R) carefully from the casing (Q).

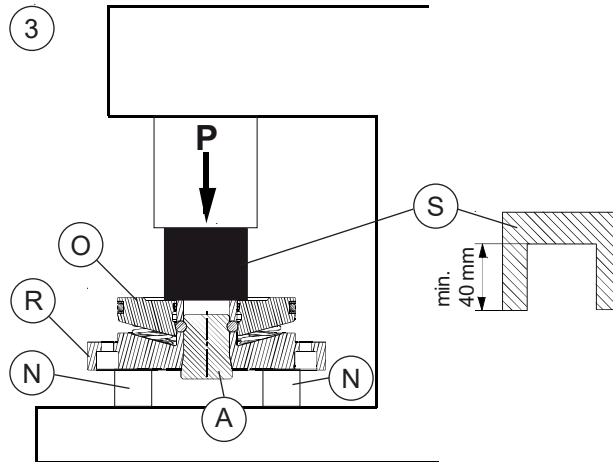
(figure 2)
Retirer prudemment le couvercle (R) hors du carter (Q).



(Bild 3)
Deckel (R) unter eine Presse legen (Unterlagen (N) verwenden, Sperring (O) nach oben) und Büchse (S) auf Sperring aufsetzen. Mit Druck P auf den Sperring kann der Sicherungsbolzen (A) entfernt werden.
Druck P langsam verringern, bis sich die Druckfedern (D/G, H/E) vollständig entspannt haben.

(Diagram 3)
Place cover (R) under a press (use supports (N), locking ring (O) facing upwards) and place sleeve (S) on locking ring. Exert pressure P on the locking ring to remove locking bolt (A).
Slowly reduce pressure P until the compression springs (D/G, H/E) are completely unstressed.

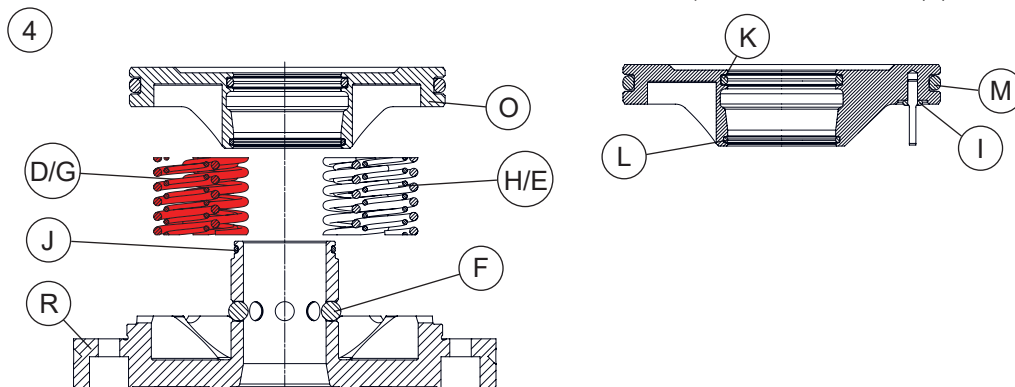
(figure 3)
Placer le couvercle (R) dans une presse (en utilisant des appuis (N), la couronne d'arrêt (O) étant dirigée vers le haut) et emmancher la fourrure (S) sur la couronne d'arrêt (O). L'axe d'arrêt (A) s'enlève en appliquant une pression P sur la couronne d'arrêt. Réduire lentement la pression P jusqu'à ce que les ressorts de compression (D/G, H/E) soient entièrement détendus.



(Bild 4)
Sperring (O) vom Deckel (R) abheben.
Druckfedern (D/G, H/E), Kugeln (F) und O-Ring (J) vom Deckel entfernen. O-Ringe (K, L, M, I) vom Sperring (O) nehmen.

(Diagram 4)
Take off locking ring (O) from the cover (R).
Remove compression springs (D/G, H/E), balls (F) and O-ring (J) from cover.
Remove O-rings (K, L, M, I) from locking ring (O).

(figure 4)
Enlever la couronne d'arrêt (O) du couvercle (R).
Enlever les ressorts de compression (D/G, H/E), les billes (F) et le joint torique (J) du couvercle.
Enlever les joints toriques (K, L, M, I) de la couronne d'arrêt (O).



WICHTIG

Nach der Demontage des MTS 2.0 Chucks müssen alle Einzelteile sauber gereinigt werden.
Nach der Reinigung die beschädigten O-Ringe und übrigen Teile ersetzen. Bezeichnung der Teile siehe Seite 1.

IMPORTANT

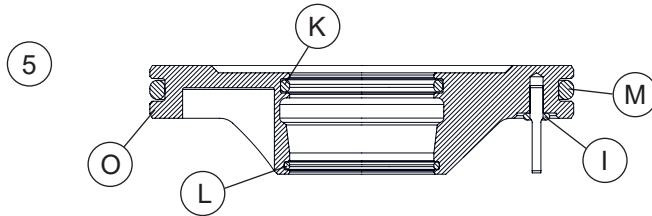
Once you have dismantled the MTS Chuck, thoroughly clean all the individual parts.
After cleaning, replace the damaged O-rings and any other parts. For a description of the parts, cf. pp. 1.

IMPORTANT

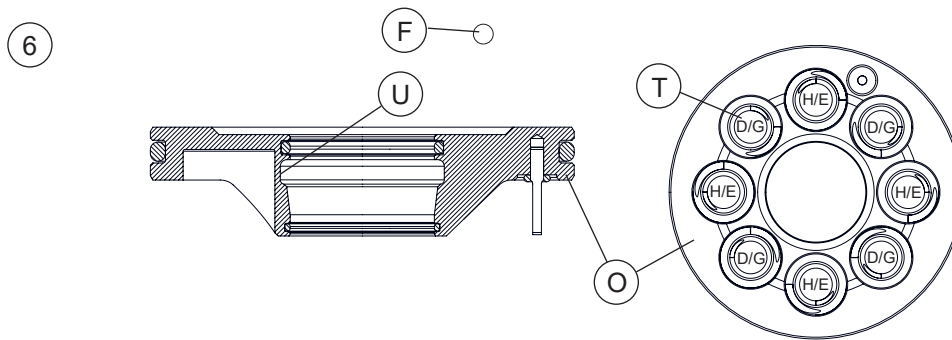
Après démontage du mandrin Chuck MTS, il convient de nettoyer soigneusement toutes les pièces détachées.
Après nettoyage, remplacer les joints toriques et les autres éléments défectueux. Pour les désignations des pièces, voir page 1.

Montage**Beispiel mit einem MTS 2.0 Chucks M-P:**

(Bild 5)
O-ringe (K, L, M, I) am Sperring (O) montieren.



(Bild 6)
Die Federauflagen (T) bei Deckel und Sperring (O), sowie die Kugeln (F, 8x) und die Kugelvertiefung (U) am Sperring gut einfetten mit Silikonfett OKS 1155 oder gleichwertigem Produkt.



(Bild 7)
O-Ring (J) und Kugeln (F) am Deckel (R) montieren.
Federsätze (D/G = rot, H/E = schwarz) abwechselungsweise in den Deckel einsetzen (siehe Bild 6).

Sperring auf den Deckel aufsetzen.

(Diagram 7)
Fit O-ring (J) and balls (F) to cover (R).
Insert spring sets (D/G = red, H/E = black) alternately into the cover (see image 6).

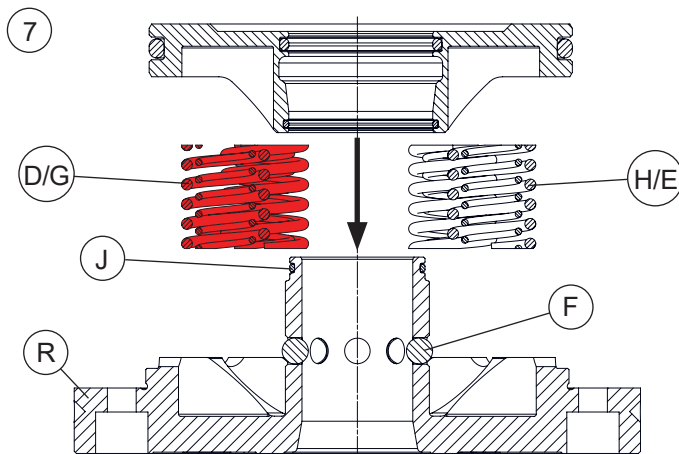
Place locking ring on cover.

Montage**Exemple avec un mandrin Chuck M-P MTS 2.0 :**

(figure 5)
Monter les joints toriques (K, L, M, I) sur la couronne d'arrêt (O).

(figure 6)
Graisser soigneusement les surfaces d'appui de ressort (T) sur le couvercle et sur la couronne d'arrêt (O), ainsi que les billes (F, 8 x) et l'encoche (U) pour les billes avec de la graisse silicone OKS 1155 ou un produit équivalent.

(figure 7)
Monter le joint torique (J) et les billes (F) sur le couvercle (R).
Insérer alternativement les ressorts de compression (D/G = rouge, H/E = noir) dans le couvercle (vois image 6).
Emmancher la couronne d'arrêt sur le couvercle.



(Bild 8)
Deckel (R) mit Sperring (O) unter die Presse auf Unterlagen (N) legen und Büchse (S) auf Sperring aufsetzen. Mit gleichmässigem Druck P den Sperring vorsichtig gegen den Deckel pressen, bis der Sicherungsbolzen (A) eingesetzt werden kann.

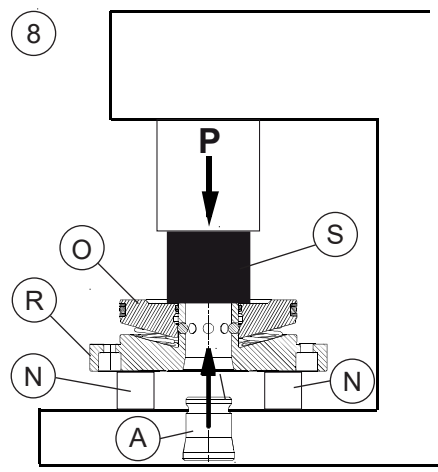
(Diagram 8)
Place cover (L) with locking ring (O) under the press on supports (N), and place sleeve (R) on locking ring. Exerting pressure P evenly, press locking ring carefully against the cover until locking bolt (A) can be inserted.

(figure 8)
Poser le couvercle (L) avec la couronne d'arrêt (O) sous la presse sur les appuis (N) et emmancher la fourrure (R) sur la couronne d'arrêt. Avec une pression P uniforme, enfoncer la couronne d'arrêt sur le couvercle jusqu'à ce que l'axe d'arrêt (A) puisse être mis en place.

! WARNUNG
Der Sicherungsbolzen (A) muss satt im Konus aufliegen, da dieser den Deckel (R) und Sperring (O) zusammenhält.

! WARNING
The locking bolt (A) needs to bear completely on the taper as it holds cover (R) and locking ring (O) together.

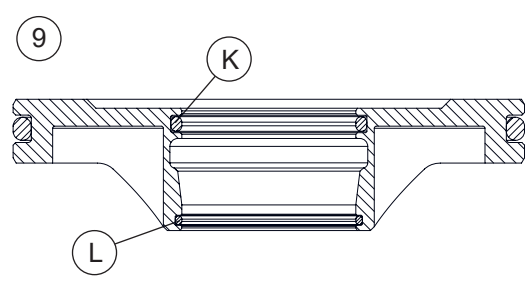
! AVERTISSEMENT
L'axe d'arrêt (A), étant la connexion entre la couvercle (R) et la couronne d'arrêt (O), doit toucher partout dans le cône.



HINWEIS
(Bild 9)
Darauf achten, dass der Sperring beim einpressen nicht verkantet, da sonst die O-Ringe (K, L) beschädigt werden können.

NOTICE
(Diagram 9)
Make sure that the locking ring does not jam when being inserted since otherwise the O-rings (K, L) might be damaged.

INDICATION
(figure 9)
Lors de l'emmanchement à force, veiller à ne pas coincer la couronne d'arrêt, ce qui risquerait d'endommager le joint à quatre lobes (H) et la bague d'appui (I).



WICHTIG

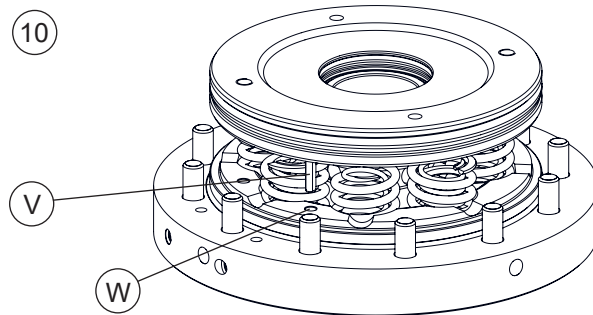
(Bild 10)
Position von Stift (V) beachten.
Der Stift muss in die rechte
Bohrung (W) geführt werden.

IMPORTANT

(Diagram 10)
Check the position of the pin
(V). The pin must be inserted
into the borehole (W) on the
right side.

IMPORTANT

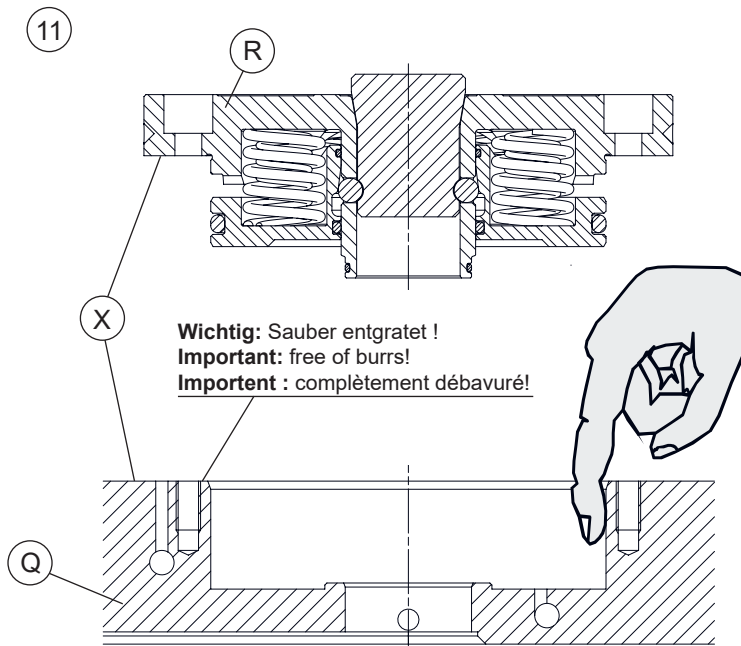
(figure 10)
Vérifiez la position de la gou-
pille (V). La goupille doit être
insérée dans le trou (W) sur le
côté droit.



(Bild 11)
Auflageflächen (X) am Deckel
(R) und am Gehäuse (Q) reini-
gen und entfetten. Die Innensei-
te des Gehäuses mit Silikonfett
OKS 1155 oder gleichwertigem
Produkt einfetten.

(Diagram 11)
Clean and degrease support sur-
faces (X) on cover (R) and casing
(Q). Lubricate the inside of
the casing with silicon grease
OKS 1155 or an equivalent product.

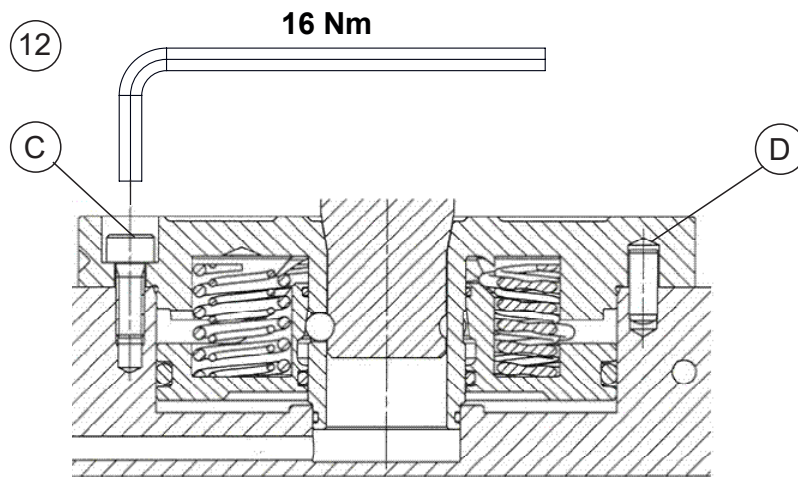
(figure 11)
Nettoyer et graisser les surfaces
d'appui (X) sur le couvercle (R)
et sur le carter (Q). Graisser la
face intérieure du carter avec de
la graisse silicone OKS 1155 ou
un produit équivalent.



(Bild 12)
MTS 2.0 IntegralChuck vorsichtig in das Gehäuse einbauen. Wenn vorhanden, vorgängig den Stift (D) der Verdrehsicherung in die Basisplatte einsetzen. Achten sie darauf, dass die Luftbohrungen der Basisplatte und des MTS 2.0 Integral Chucks übereinander liegen. Eine fehlerhafte Montage kann zu Fehlfunktionen führen. Die Zylinderschrauben (C, 12 x) einsetzen und über Kreuz voranziehen, danach mit **16 Nm** nachziehen.

(Diagram 12)
Fit MTS 2.0 IntegralChuck carefully into the casing. If available, insert the pin (D) of the anti-rotation device into the base plate beforehand. Make sure that the air holes of the base plate and the MTS 2.0 Integral Chucks are on top of each other. Incorrect assembly can lead to malfunctions. Insert the socket head bolts (C, 12x) and pretighten, then retighten to **16 Nm**.

(figure 12)
Monter avec précaution le mandrin MTS 2.0 IntegralChuck dans le carter. Si disponible, insérer au préalable la goupille (D) du dispositif anti-rotation dans la plaque de base. Assurez-vous que les trous d'aération de la plaque de base et des mandrins intégraux MTS 2.0 sont superposés. Un montage incorrect peut entraîner des dysfonctionnements. Insérer les vis à tête cylindrique (C, 12 x) et les serrer en croix, puis les resserrer à **16 Nm**.



HINWEIS

Das MTS 2.0 IntegralChuck darf beim einsetzen nicht verkanten. Keine Werkzeuge zur Hilfe nehmen. Darauf achten, dass die O-Ringe und die Montagefläche nicht beschädigt werden.

NOTICE

The MTS 2.0 IntegralChuck must not catch an edge on insertion. Do not use any tools. Ensure that the O-ring and the mounting surface do not get damaged.

INDICATION

Veiller à ne pas coincer le mandrin IntegralChuck MTS 2.0 lors de son insertion et à ne pas endommager les joints toriques et la surface de montage.

Funktionskontrolle

(Bild 13)
Das MTS 2.0 Chuck auf die richtige Funktion und Dichtheit überprüfen.

MTS 2.0 Chuck öffnen und Sicherungsbolzen (A) entfernen.

Abdeckungen (B, 12x) montieren.

Function check

(Diagram 13)
Check the MTS 2.0 Chuck for tightness and working order.

Open the MTS 2.0 Chuck to remove locking bolt (A).

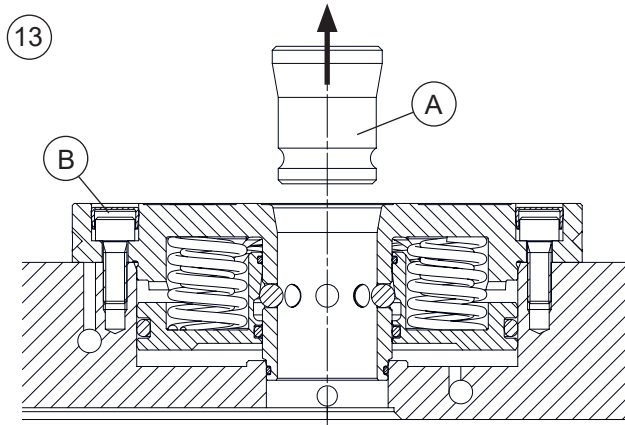
Fit the bolt caps (B, 12x).

Contrôle de fonctionnement

(figure 13)
Contrôler le bon fonctionnement et l'étanchéité du mandrin Chuck MTS 2.0.

Ouvrir le mandrin Chuck MTS 2.0 et enlever l'axe d'arrêt (A).

Monter les chapeaux de vis (B, 12x).

**WICHTIG**

Weitere Produkte finden Sie im Gesamtkatalog und auf unserer Webseite www.erowa.com.

IMPORTANT

More products can be found in our general catalog and on our web-page www.erowa.com.

IMPORTANT

D'autres produits vous trouvez également au catalogue général et à www.erowa.com.

Ersatzteile

Beziehen Sie Ersatzteile bei Ihrem EROWA Fachhändler.

Spare parts

Please order spare parts from your EROWA dealer.

Pièces de rechange

Commandez les pièces de rechange chez votre agent EROWA.

Technischer Support

Für Fragen zu diesem Produkt kontaktieren Sie bitte: info@erowa.com

Technical support

For questions regarding this product, please contact: info@erowa.com

Assistance technique

Pour toute question relative à ce produit, veuillez écrire à info@erowa.com

**Sicherheit, Garantie
und Haftung****Der Hersteller**

EROWA AG
Knutwilerstrasse
CH-6233 Büron LU /
Switzerland
Tel. ++41 (0)41-935 11 11
Fax ++41 (0)41-935 12 13
e-mail: info@erowa.com
www.erowa.com

erklärt hiermit, dass seine Produkte nach modernsten Fertigungsmethoden hergestellt und während der Produktion und als Endprodukt durch unsere Qualitätssicherung umfassend geprüft werden.

Die Garantie beträgt 12 Monate ab Verkaufsdatum. Sie beschränkt sich auf den Ersatz von defekten Teilen. Weitergehende Ansprüche sind ausgeschlossen.

Die Produkte der EROWA AG müssen unter den in dieser Dokumentation genannten Bedingungen eingesetzt und betrieben werden. Es dürfen nur EROWA AG Originalteile (Ersatz-, Verschleisssteile, Nachrüstungen) verwendet werden. Nur unter Einhaltung dieser Konditionen ist eine Funktion sichergestellt und eine Gefährdung von Mensch und Maschine ausgeschlossen.

Trotz aller Sorgfalt kann diese Dokumentation Fehler aufweisen.

Für Folgeschäden übernimmt die EROWA AG keine Haftung. Technische Änderungen vorbehalten.

**Security, guarantee
and liability****Manufacturer**

EROWA AG
Knutwilerstrasse
6233 Büron LU /
Switzerland
Tel. +41 (0)41 935 11 11
Fax +41 (0)41 935 12 13
Email: info@erowa.com
www.erowa.com

hereby confirms that the company's products are manufactured using the latest production methods and that they are subject to extensive quality checks both during production and on the end product.

Guarantee is valid for 12 months from the date of purchase. It is limited to the replacement of faulty parts. Further reaching claims are precluded.

The products of EROWA AG must be installed and operated in strict accordance with the conditions laid down in this documentation. Only EROWA AG original parts (spare parts, wear parts, retrofits) are allowed for use. Only strict adherence to these conditions will ensure proper working order of the machine and preclude any danger to people and to the machine.

Despite all due care, this documentation may contain errors.

EROWA AG shall not be liable for any consequential damage. Technical modifications are reserved.

**Sécurité, garantie
et responsabilité****Le fabricant**

EROWA AG
Knutwilerstrasse
CH-6233 Büron LU /
Suisse
Tél. ++41 (0)41-935 11 11
Fax ++41 (0)41-935 12 13
e-mail: info@erowa.com
www.erowa.com

déclare par la présente que ses produits ont été fabriqués conformément aux méthodes de fabrication les plus modernes, et qu'ils ont été contrôlés de manière approfondie par notre service d'assurance qualité pendant la fabrication et en tant que produit fini.

La durée de la garantie est de 12 mois à compter de la date de la vente. Elle se limite au remplacement des pièces défectueuses. Toute autre forme de recours au titre de la garantie est exclue.

L'utilisation et l'exploitation des produits EROWA AG doivent être conformes aux spécifications du présent document. Seules des pièces d'origine EROWA AG doivent être utilisées (pièces de rechange, d'usure, de rééquipement). L'observation de ce dernier est indispensable pour assurer un fonctionnement fiable et prévenir les risques corporels et matériels.

Malgré les soins apportés à sa rédaction, le présent document peut présenter des erreurs.

EROWA AG décline toute responsabilité résultant de telles erreurs. EROWA AG se réserve également le droit de procéder à des modifications d'ordre technique.

**Patente:**

Diese Produkte sind durch eines oder mehrere der folgenden Patente (Anmeldungen) geschützt:

Patents:

These products are protected by one or more of the following patents (applications):

Brevets :

Ces produits sont protégés par les brevets (ou dépôts de brevet) suivants :

US 4,615,688	US Re, 33,249	EU 0 308 370	EU 91810937.2	Taiwan 47122	Japan 335221/91
US 4,621,821	US 4,934,680	EU 0 147 531	CAN 1,210,538	Taiwan 61080	Japan 58-195916
US 5,065,991	US 4,786,062	EU 0 248 116	CAN 1,260,968	Taiwan 42155	Japan 238990/86
US 4,686,768	US 751,158	EU 237 614	CAN 1,271,917	Taiwan 80109549	Japan 220264/88
US 534,527	US 6,367,814	EU 90810402.9	Taiwan 47696	Japan 024414/87	Japan 151429/90
US 089,017	EU 0 111 092	EU 90810401.9	Taiwan 55651	Japan 151430/90	Taiwan 205105

Germany

EROWA System Technologien GmbH
Gewerbegebiet Schwadernmühle
Roßendorfer Straße 1
DE-90556 Cadolzburg/Nbg
Germany
Tel. 09103 7900-0
Fax 09103 7900-10
info@erowa.de
www.erowa.de

France

EROWA Distribution France Sarl
PAE Les Glaisins
12, rue du Bulloz
FR-74940 Annecy-le-Vieux
France
Tel. 4 50 64 03 96
Fax 4 50 64 03 49
erowa.france@erowa.com
www.erowa.fr

Singapore

EROWA South East Asia Pte. Ltd.
56 Kallang Pudding Road
#06-02, HH@Kallang
Singapore 349328
Singapore
Tel. 65 6547 4339
Fax 65 6547 4249
sales.singapore@erowa.com
www.erowa.com

Japan

EROWA Nippon Ltd.
Sibadaimon Sasano Bldg.
2-6-4, Sibadaimon, Minato-ku
105-0012 Tokyo
Japan
Tel. 03 3437 0331
Fax 03 3437 0353
info@erowa.co.jp
www.erowa.com

Switzerland

EROWA AG
Knutwilerstrasse 3
CH-6233 Büron
Switzerland
Tel. 041 935 11 11
Fax 041 935 12 13
info@erowa.com
www.erowa.com

Spain

EROWA Technology Ibérica S.L.
c/Via Trajana 50-56, Nave 18
E-08020 Barcelona
Spain
Tel. 093 265 51 77
Fax 093 244 03 14
erowa.iberica.info@erowa.com
www.erowa.com

Eastern Europe

EROWA Technology Sp. z o.o.
Eastern Europe
ul. Spółdzielcza 37-39
55-080 Kąty Wrocławskie
Poland
Tel. 71 363 5650
Fax 71 363 4970
info@erowa.com.pl
www.erowa.com

India

EROWA Technology (India) Private Limited
No: 6-3-1191/6, Brij Tarang Building
Unit No-3F, 3rd Floor, Greenlands, Begumpet,
Hyderabad 500016 (Telangana)
India
Tel. 040 4013 3639
Fax 040 4013 3630
sales.india@erowa.com
www.erowa.com

Scandinavia

EROWA Nordic AB
Fagerstagatan 18B
163 53 Spånga
Sweden
Tel. 08 36 42 10
Fax 08 36 53 91
info.scandinavia@erowa.com
www.erowa.com

Italy

EROWA Tecnologie S.r.l.
Sede Legale e Amministrativa:
Via Alfieri Maserati 48
IT-10095 Grugliasco (TO)
Italy
Tel. 011 9664873
Fax 011 9664875
info@erowa.it
www.erowa.com

Unità di Treviso:
Via Leonardo Da Vinci 8
IT-31020 Villorba (TV)
Italy
Tel. 0422 1627132

USA

EROWA Technology, Inc.
North American Headquarters
2535 South Clearbrook Drive
Arlington Heights, IL 60005
USA
Tel. 847 290 0295
Fax 847 290 0298
e-mail: info@erowa.com
www.erowa.com

China

EROWA Technology (Shanghai) Co., Ltd.
G/F, No. 24 Factory Building House
69 Gui Qing Road (Caohejing Hi-tech Park)
Shanghai 200233, PRC
China
Tel. 021 6485 5028
Fax 021 6485 0119
info@erowa.cn
www.erowa.com