

**MTS 3.0
Zentrierzapfen Set
(4 Stück)**

**MTS 3.0
Centering spigot set
(4 pieces)**

**Jeu de tiges de cen-
trage MTS 3.0
(4 pièces)**



Originalbetriebsanleitung

**Translation of the original op-
erating instructions**

**Traduction du mode d'emploi
original**

Garantie, Haftung und Service-
adressen siehe Beilage A.

Guarantee, liability and service
addresses, see Appendix A.

Garantie, responsabilités et
adresses de service :
voir annexe A.

**Verpackungsinhalt
überprüfen**

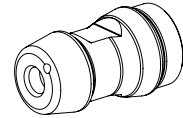
Check package contents

**Vérifier l'intégralité de la
livraison**

4x Zentrierzapfen MTS 3.0
ER-142609

4x Centering spigot MTS 3.0
ER-142609

4x Tiges de centrage MTS 3.0
ER-142609



4x Scheibe
ø 13.0 / 24.0 x 2.5
000579

4x Washer
ø 13.0 / 24.0 x 2.5
000579

4x Rondelle
ø 13.0 / 24.0 x 2.5
000579



4x Schutzkappe ø 8.3
für Zylinderschraube M10
040772

4x Sealing cap ø 8.3
for socket head bolt M10
040772

4x Capuchon ø 8.3 pour vis à
tête cylindrique M10
040772



1. Symbolerklärung

Das EROWA Produkt wurde nach den allgemein anerkannten Regeln der Technik und dem aktuellen Stand von Wissenschaft und Technik gefertigt. Dennoch gehen von Maschinen Risiken aus, die sich konstruktiv nicht vermeiden lassen. Um dem mit dem EROWA Produkt arbeitenden Personal ausreichend Sicherheit zu gewährleisten, werden zusätzlich Sicherheitshinweise gegeben. Nur wenn diese beachtet werden, ist hinreichende Sicherheit beim Umgang mit dem EROWA Produkt gewährleistet. Bestimmte Textstellen sind besonders hervorgehoben. Die so gekennzeichneten Stellen haben folgende Bedeutung:

1. Explanation of the symbols

The EROWA Product has been manufactured according to the generally recognized rules of technology and the state of the art of science and technology. Even so, machines involve risks which cannot be avoided by means of design and construction. In order to provide personnel working with the EROWA Product with adequate safety, additional precautions are provided. Adequate safety at work with the EROWA Product can only be ensured if these precautions are being followed. Certain passages have been marked in a particular way. The passages marked in this manner have the following meaning:

1. Description des symboles utilisés

Le Produit EROWA a été conçu en fonction des règles techniques généralement admises et de l'état actuel des connaissances scientifiques et techniques. Il n'en reste pas moins que toute machine présente nécessairement des risques qui ne peuvent pas être entièrement éliminés par la seule approche conceptuelle. D'où la prescription de consignes de sécurité spécifiques pour assurer une sécurité maximale au personnel travaillant sur le Produit EROWA. Seule l'observation de ces consignes de sécurité permet d'assurer une sécurité suffisante aux personnes dans leurs rapports avec le Produit EROWA. Certains passages ont été mis en évidence. Ils ont les significations suivantes :

! GEFAHR

Steht für eine unmittelbar drohende Gefahr, die zu schweren, irreversiblen Körperverletzungen oder zum Tod führt.

! DANGER

Highlights an immediate thread of danger that will cause serious, irreversible physical injury or death.

! DANGER

Signale un danger qui vous menace directement et qui provoque de graves blessures corporelles ou la mort.

! WARNUNG

Steht für eine möglicherweise gefährliche Situation, die zu schweren Körperverletzungen oder zum Tod führen kann.

! WARNING

Highlights a possible dangerous situation that could cause serious physical injury or death.

! AVERTISSEMENT

Signale une situation potentiellement dangereuse pouvant entraîner la mort ou de graves blessures corporelles.

! VORSICHT

Steht für eine möglicherweise gefährliche Situation, die zu geringfügigen oder mäßigen Verletzungen führen kann.

! CAUTION

Highlights a possible dangerous situation that could cause minor or moderate injury.

! ATTENTION

Signale une situation potentiellement dangereuse pouvant entraîner des blessures légères ou modérées.

HINWEIS

Steht für eine möglicherweise schädliche Situation, bei der das Produkt oder eine Sache in seiner Umgebung beschädigt werden könnte.

NOTICE

Highlights a possible harmful situation in which the product or an object in the vicinity could be damaged.

INDICATION

Signale une situation potentiellement néfaste dans laquelle le produit ou un objet placé à proximité de lui risque d'être endommagé.

WICHTIG

Steht für Anwendungshinweise und andere nützliche Informationen.

IMPORTANT

Highlights information on usage and other useful information.

IMPORTANT

Signale des consignes d'utilisation et d'autres informations utiles.

1.1 Begriffe

Fachpersonal, ist Personal das über technische Sach- und Fachkenntnisse in Verbindungstechnik und Montage von Maschinenelementen verfügt.

EROWA Fachpersonal, ist speziell von EROWA geschultes Personal.

1.1 Terminology

Qualified personnel is personnel who has technical expertise and knowledge in joining technology and installation of machine elements.

EROWA qualified personnel is personnel specially trained by EROWA.

1.1 Termes

Le personnel spécialisé est un personnel qui dispose des connaissances techniques et des compétences professionnelles en techniques d'assemblage et en montage d'éléments de machine.

Le personnel spécialisé EROWA est un personnel spécialement formé par EROWA.

2. Anwendung (bestimmungsgemässe Verwendung)

EROWA MTS 3.0 Zentrierzapfen werden an MTS Paletten oder selber gefertigte Werkstückträger (Vorbereitung gemäss EROWA Vorgabe) montiert und in MTS Spannfutter gespannt.

MTS 3.0 Zentrierzapfen sind geeignet für den Einsatz bei MTS 3.0 Spannfutter mit Kontrollfunktion.

2. Application (intended purpose)

EROWA MTS 3.0 centering spigot are installed on MTS pallets or custom-made workpiece carriers (preparation according to EROWA specifications) and clamped in MTS chucks.

MTS 3.0 centering spigots are suitable for use with MTS 3.0 chucks with control function.

2. Utilisation (conformément à sa destination)

Les tiges de centrage MTS 3.0 EROWA se montent sur des palettes MTS ou des porte-pièces maison (préparation selon les prescriptions EROWA) et sont serrées dans des mandrins MTS.

Les tiges de centrage MTS 3.0 peuvent être utilisés avec les mandrins MTS 3.0 avec fonction de contrôle.

2.1 Vernünftigerweise vorhersehbare Fehlanwendungen

EROWA weist darauf hin, dass wir für Schäden, die sich aus nicht bestimmungsgemässer Verwendung oder durch die Nichtbeachtung dieser Bedienungsanleitung ergeben, keine Haftung übernehmen.

2.1 Reasonably foreseeable misuses

Residual risks are sources of danger that cannot be eliminated either by design measures or by protective devices. Special consideration must be given to the following residual risks.

2.1 Utilisation abusives raisonnablement prévisibles

EROWA précise que toute responsabilité sera rejetée en cas de dommages résultant d'une utilisation non conforme ou du non-respect de ce manuel d'utilisation.

WICHTIG

Eine davon abweichende Benutzung gilt als nicht bestimmungsgemäss und es können Risiken entstehen.

Dies liegt beispielsweise vor, wenn das Produkt:

- als Lastaufnahmemittel oder Hebezeug eingesetzt wird.
- ausserhalb der vorgeschriebenen technischen Daten betrieben wird.
- mit Paletten / Werkstückträgern betrieben wird die nicht den Vorgaben entsprechen.
- mit Verbindungselementen mit Paletten / Werkstückträgern verbunden werden, die nicht den Vorgaben entsprechen.
- nicht gemäss Vorgaben gewartet wird.
- nicht korrekt montiert wird.

IMPORTANT

EROWA emphasizes that we do not assume any liability for damages resulting from improper use or from non-compliance with these Operating Instructions.

For example, this is the case if the product:

- is used as a load lifting device or hoist.
- is operated outside the prescribed technical specifications.
- is operated with pallets/workpiece carriers that do not comply with the specifications.
- is operated connecting elements with pallets/workpiece carriers that do not comply with the specifications.
- is not maintained according to the specifications.
- is not correctly installed.

IMPORTANT

Une utilisation autre que celle mentionnée est considérée comme non conforme et peut entraîner des risques.

Cela est le cas par exemple lorsque le produit :

- est utilisé comme outil de préhension de charge ou de levage.
- est utilisé au-delà des caractéristiques techniques prescrites.
- est utilisé avec des palettes/porte-pièces qui ne correspondent pas aux consignes.
- est assemblé à des palettes/porte-pièces avec des éléments d'assemblage qui ne correspondent pas aux consignes.
- n'est pas entretenu conformément aux consignes.
- n'est pas correctement monté.

WICHTIG

An MTS 3.0 Zentrierzapfen dürfen keinerlei Veränderungen, vorgenommen werden.

IMPORTANT

MTS 3.0 centering spigots must not be modified in any way.

IMPORTANT

Aucune modification ne doit être apportée aux tiges de centrage MTS 3.0.

2.2 Restrisiken

Restrisiken sind Gefahrenquellen, die weder durch konstruktive Massnahmen noch durch Schutzeinrichtungen beseitigt werden können.

Auf folgende Restrisiken muss besonders geachtet werden.

2.2 Residual risks




Residual risks are sources of danger that cannot be eliminated either by design measures or by protective devices.

Special consideration must be given to the following residual risks.

2.2 Risques résiduels

Les risques résiduels sont des sources de danger qui ne peuvent être éliminées ni par des mesures de conception, ni par des dispositifs de protection.

Veiller particulièrement aux risques résiduels suivants.

 VORSICHT	 CAUTION	 ATTENTION
Unsachgemässer Betrieb	Improper operation	Utilisation non conforme
Personenschaden und Sachschaden.	Personal injury and property damage.	Dommages corporels et matériels.
Die länderspezifischen Vorschriften über Arbeitssicherheit und Unfallverhütung werden eingehalten.	The country-specific regulations on occupational safety and accident prevention are complied with.	Observer les dispositions en vigueur dans le pays en matière de sécurité du travail et de prévention des accidents.
Es arbeiten nur Personen mit dem Spannsystem welche:	Only persons work with the tooling system which:	Ne travaillent avec le système de serrage que des personnes :
<ul style="list-style-type: none"> - diese Bedienungsanleitung gelesen und verstanden haben. - in die Arbeiten mit dem Spannsystem eingewiesen sind. 	<ul style="list-style-type: none"> - have read and understood these Operating Instructions. - have been instructed in working with the tooling system. 	<ul style="list-style-type: none"> - ayant lu et compris ce manuel d'utilisation. - ayant été instruites sur les opérations avec le système de serrage.

3. Bezeichnung der Teile

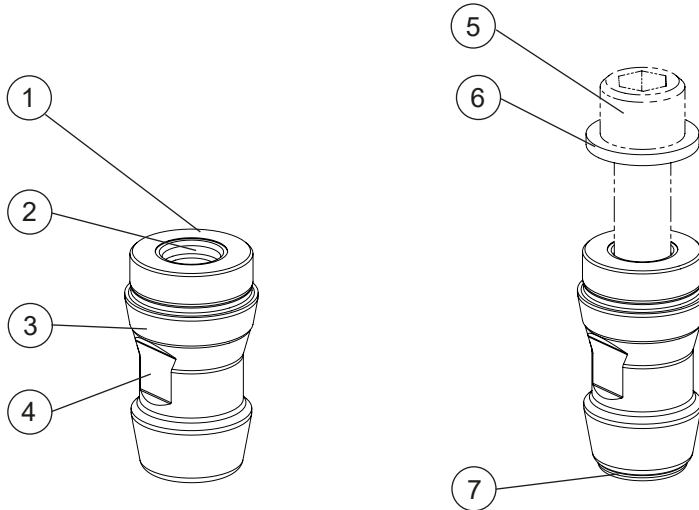
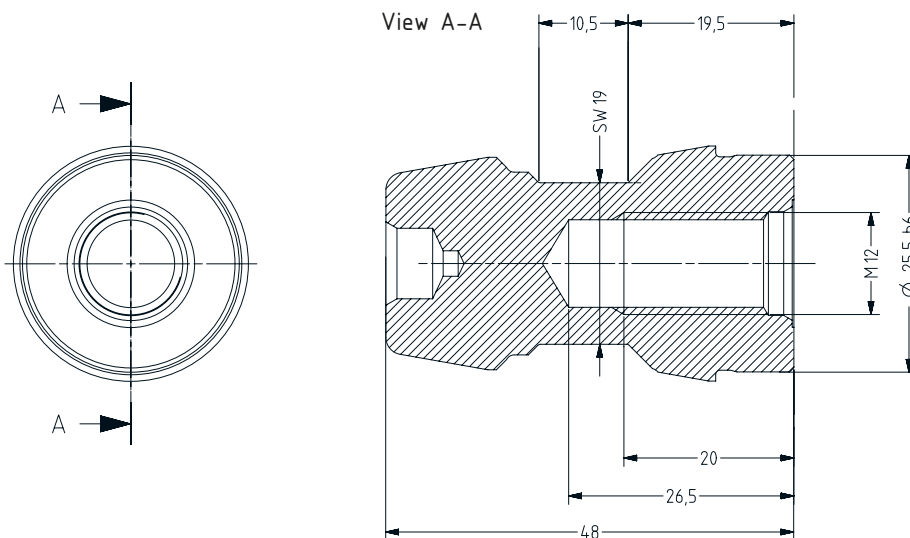
- 1) Auflagefläche
- 2) Gewinde für Zylinderschraube M12
- 3) Zentrierfläche
- 4) Schlüsselweite 19 mm
- 5) Zylinderschraube M12 x ... Material 12.9 (nicht im Lieferumfang enthalten)
- 6) Unterlagsscheibe
- 7) Schutzkappe

3. Description of parts

- 1) Support surface
- 2) Thread for M12 socket head bolt
- 3) Centering surface
- 4) Wrench width 19 mm
- 5) Socket head bolt M12 x ... Material 12.9 (not included in delivery)
- 6) Washer
- 7) Sealing cap

3. Désignation des éléments

- 1) Surface d'appui
- 2) Filetage pour vis à tête cylindrique M12
- 3) Surface de centrage
- 4) Ouverture de la clé 19 mm
- 5) Vis à tête cylindrique M12 x ... Matériel 12.9 (non inclus dans la livraison)
- 6) Rondelle
- 7) Capuchon

**4. Technische Daten****4. Technical data****4. Caractéristiques techniques**

4.1 Leistungsdaten für rotative Anwendungen

Die Leistungsdaten für das MTS 3.0 Spannsystem sind aus der Betriebsanleitung der verwendeten MTS 3.0 Basisplatte zu nehmen. (zum Beispiel ER-143858)

Voraussetzungen für Paletten oder selber gefertigten Werkstückträgern:

Material:
Stahl oder Aluminiumlegierung 3.2315-T6 (oder höhere Festigkeit).

Verwendung von Helicoil Gewindeeinsätzen bei Aluminium Paletten / Werkstückträger.

Verwendung von Z-Hart Auflagen bei Aluminium Paletten / Werkstückträgern.

Verwendung von 4 x MTS Zentrierzapfen (ER-143752 / ER-143753).

Die Wuchtigkeit der Paletten oder Werkstückträger muss berücksichtigt werden.

4.1 Performance data for rotating applications

The performance data of the MTS 3.0 clamping system can be obtained from the operating instructions of the MTS 3.0 base plate used. (for example ER-143858)

Requirements for pallets or custom-made workpiece carriers:

Material:
Steel or Aluminium alloy 3.2315-T6 (or higher strength).

Use of Helicoil threaded inserts for aluminum pallets/workpiece carriers.

Use of Z hard supports with Aluminium pallets / workpiece carriers.

Use of 4 x MTS centering spigots (ER-143752 / ER-143753).

The massiveness of the pallets or workpiece carriers must be taken into account.

4.1 Caractéristiques des applications en rotation

Les caractéristiques du système de serrage MTS 3.0 peuvent être consultées dans les instructions de service de la plaque de base MTS 3.0 utilisée. (par exemple ER-143858)

Conditions requises pour les palettes ou les porte-pièces maison :

Matériau :
Acier ou alliage d'aluminium 3.2315-T6 (ou résistance supérieure).

Utilisation de douilles filetées Helicoil pour palettes/porte-pièces aluminium.

Utilisation d'appuis Z durs avec des palettes d'aluminium / porte-pièces.

Utilisation de 4 x tiges de centrage MTS (ER-143752 / ER-143753).

Il faut tenir compte de l'équilibrage des palettes ou des porte-pièces.

WICHTIG

Die Beschreibung der Freistellung der Z-Auflage, muss auch mit Eigenbaupaletten / Werkstückträgern eingehalten werden.

IMPORTANT

The description of the groove of the Z-support must also be observed with in-house built pallets/workpiece carriers.

IMPORTANT

La description du dégagement de l'appui Z doit aussi être observée avec des palettes/porte-pièces fabriqués en interne.

Vorgaben einhalten:

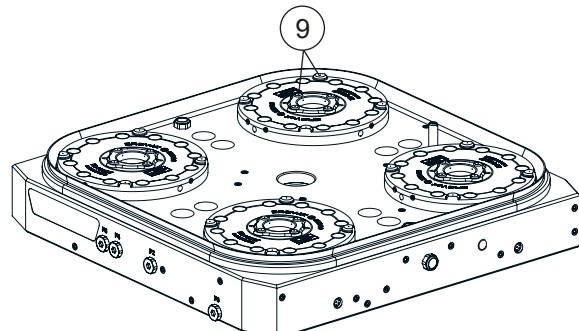
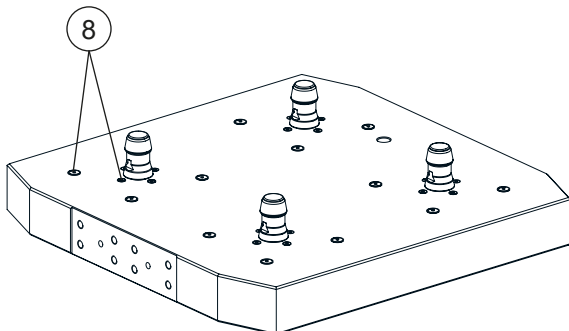
Der Werkstückträger oder die Palette darf die inneren wie auch die äusseren Z-Auflage Punkte (8, 9) nicht umschliessen.

Comply with specifications:

The workpiece carrier or pallet must not enclose the inner and the outer Z-support points (8, 9).

Observer les consignes :

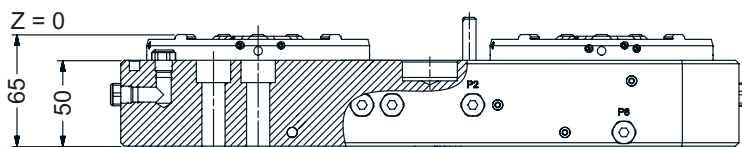
Le porte-pièce ou la palette ne doit entourer les points d'appui Z intérieurs comme extérieurs (8, 9).



Der Werkstückträger oder die Palette darf nicht tiefer als bis zur Ebene der Z-Auflagen reichen.

The workpiece carrier or pallet must not extend lower than the level of the Z-supports.

Le porte-pièce ou la palette ne doit pas aller plus loin que jusqu'au niveau des appuis Z.



Der Werkstückträger oder die Palette darf gegenüber der Basisplatte nicht pneumatisch dichtend sein. Dies kann zum Funktionsverlust oder zur Fehlfunktion der kombinierten Verriegelungskontrolle und Zentrierzapfenanwesenheitskontrolle führen.

The workpiece carrier or pallet must not be pneumatically sealed with respect to the base plate. This may lead to loss of function or malfunction of the combined locking check and centering pin presence check.

Le porte-pièce ou la palette ne doit pas être étanche pneumatiquement par rapport à la plaque de base. Cela peut entraîner des pertes de fonctions ou des dysfonctionnements du contrôle de verrouillage et du contrôle de présence des tiges de centrage combinés.

! WARNUNG

Fehlfunktion der kombinierten Verriegelungskontrolle und Zentrierzapfenanwesenheitskontrolle.

Als Folge der Fehlfunktion kann die Palette / Werkstückträger wegfliegen und zu Sachbeschädigungen, schwere Körperverletzungen (z.B. Kopfverletzungen) oder Tod führen.

-Vorgaben gemäss Kapitel 4.1 einhalten.

-Die Palette / Werkstückträger darf gegenüber der Basisplatte mit Spannfutter nicht pneumatisch dichtend sein. Ansonsten können fehlende Zentrierzapfen nicht detektiert werden. Die Grobverschmutzungsdichtung an der Basisplatte ist nicht pneumatisch dichtend.

! WARNING

Malfunction of the combined locking check and centering pin presence check.

As a result of the malfunction, the pallet / workpiece carrier may fly away and cause damage to property, serious bodily injury (e.g., head injury) or death.

-Comply with the specifications in section 4.1.

-The pallet/workpiece carrier must not be pneumatically sealed against the base plate with chuck. Otherwise, missing centering spigots cannot be detected. The coarse contamination seal on the base plate is not pneumatically sealing.

! AVERTISSEMENT

Dysfonctionnement du contrôle de verrouillage et du contrôle de présence des tiges de centrage combinés.

Le dysfonctionnement peut entraîner l'éjection de la palette/du porte-pièce et occasionner des dommages matériels, de graves blessures corporelles (à la tête par exemple) ou la mort.

-Observer les consignes selon chapitre 4.1.

-La palette/le porte-pièce ne doit pas être étanche pneumatiquement par rapport à la plaque de base avec mandrin. Le cas contraire, les tiges de centrage manquantes ne pourront pas être détectées. Le joint d'encrassement grossier sur la plaque de base n'est pas étanche pneumatiquement.

4.2 Indexierstift in Basisplatte:

4.2 Indexing pin in base plate:

4.2 Goupille cylindrique dans la plaque de base :

WICHTIG

Um eine unbeabsichtigte Verwendung von ungeeigneten Paletten / Werkstückträgern zu verhindern, kann die Basisplatte mit einem Indexierstift ausgestattet sein.

IMPORTANT

To prevent inadvertent use of inappropriate pallet/workpiece carriers, the base plate may be equipped with an indexing pin.

IMPORTANT

Afin d'empêcher toute utilisation involontaire de palettes/portes-pièces inappropriés, la plaque de base peut être pourvue d'une broche d'indexation.

Werden andere Positionen für den Indexierstift benötigt, muss EROWA kontaktiert werden.

If other positions are required for the indexing pin, EROWA must be contacted.

Si d'autres positions sont nécessaires pour la broche d'indexation, il convient de contacter EROWA.

Durch anbringen zusätzlicher Bohrungen können Querbohrungen beschädigt werden. Dies kann zum Funktionsverlust oder zur Fehlfunktion der kombinierten Verriegelungskontrolle und Zentrierzapfenanwesenheitskontrolle führen.

Cross holes may be damaged by drilling additional holes. This may lead to loss of function or malfunction of the combined locking check and centering pin presence check.

La réalisation de perçages supplémentaires peut endommager les perçages transversaux. Cela peut entraîner des pertes de fonctions ou des dysfonctionnements du contrôle de verrouillage et du contrôle de présence des tiges de centrage combinés.

! WARNUNG

Fehlfunktion der kombinierten Verriegelungskontrolle und Zentrierzapfenanwesenheitskontrolle.

Als Folge der Fehlfunktion kann die Palette / Werkstückträger wegfliegen und zu Sachbeschädigungen, schwere Körperverletzungen (z.B. Kopfverletzungen) oder Tod führen.

-Bohrungen an der Basisplatte nur mit Rücksprache EROWA anbringen.

! WARNING

Malfunction of the combined locking check and centering pin presence check.

As a result of the malfunction, the pallet / workpiece carrier may fly away and cause damage to property, serious bodily injury (e.g., head injury) or death.

-Only drill holes in the base plate after consulting EROWA.

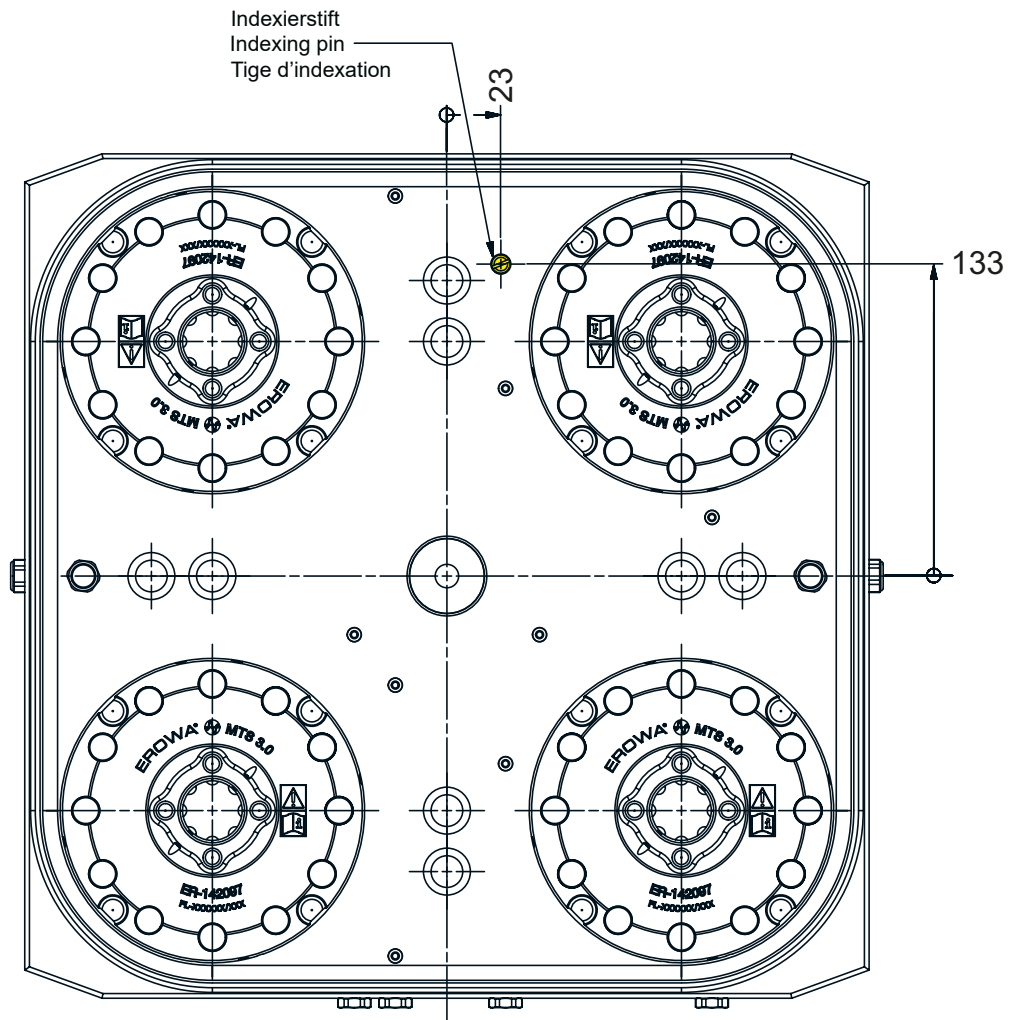
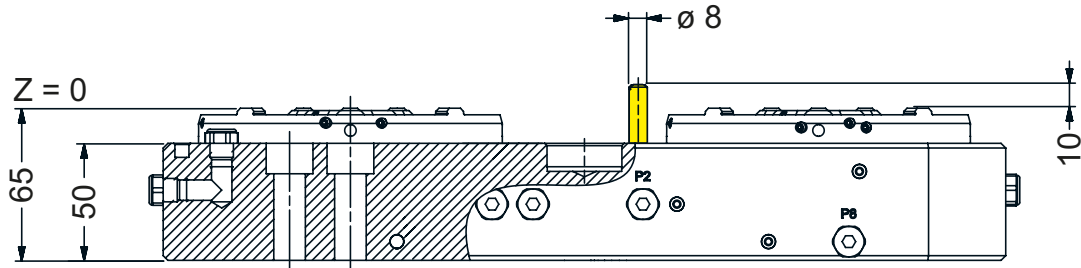
! AVERTISSEMENT

Dysfonctionnement du contrôle de verrouillage et du contrôle de présence des tiges de centrage combinés.

Le dysfonctionnement peut entraîner l'éjection de la palette/du porte-pièce et occasionner des dommages matériels, de graves blessures corporelles (à la tête par exemple) ou la mort.

-Réaliser des perçages sur la plaque de base uniquement après consultation avec EROWA.

Indexierstift in Basisplatte:	Indexing pin in base plate:	Goupille cylindrique dans la plaque de base :	ø 8 mm
Positionierung:	Position:	Positions :	x = 23 mm / Y = 133 mm
Vorstehend von Z-Auflage:	Protrusion of the Z support:	Saillie de l'appui Z :	10 mm



**4.3 Bohrung in Palette /
 Werkstückträger für Auf-
 nahme des Indexierstift**

**4.3 Borehole in the pallet /
 workpiece carrier for the
 insertion of the index-
 ing pin**

**4.3 Trou de forage dans la
 palette /porte-pièce pour
 l'insertion de la goupille
 cylindrique**

Bohrung in Palette / Werkstück-
 träger für Aufnahme des Index-
 stift \varnothing 8 mm der Basisplatte:

Borehole in the pallet / work-
 piece carrier for the insertion of
 the indexing pin \varnothing 8 mm of the
 base plate:

Trou de forage dans la palette /
 porte-pièce pour l'insertion de la
 goupille cylindrique \varnothing 8 mm de
 la plaque de base :

\varnothing 12 mm

Positionierung:

Position:

Positions :

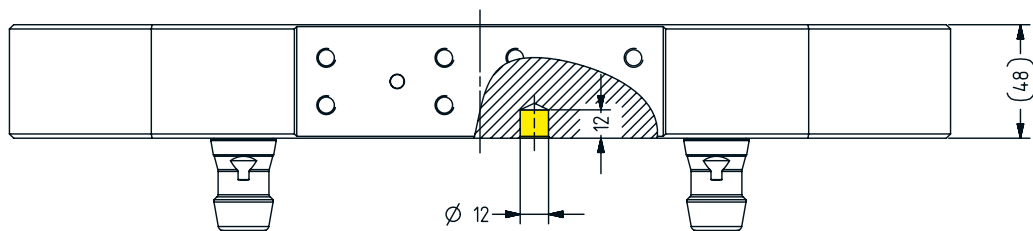
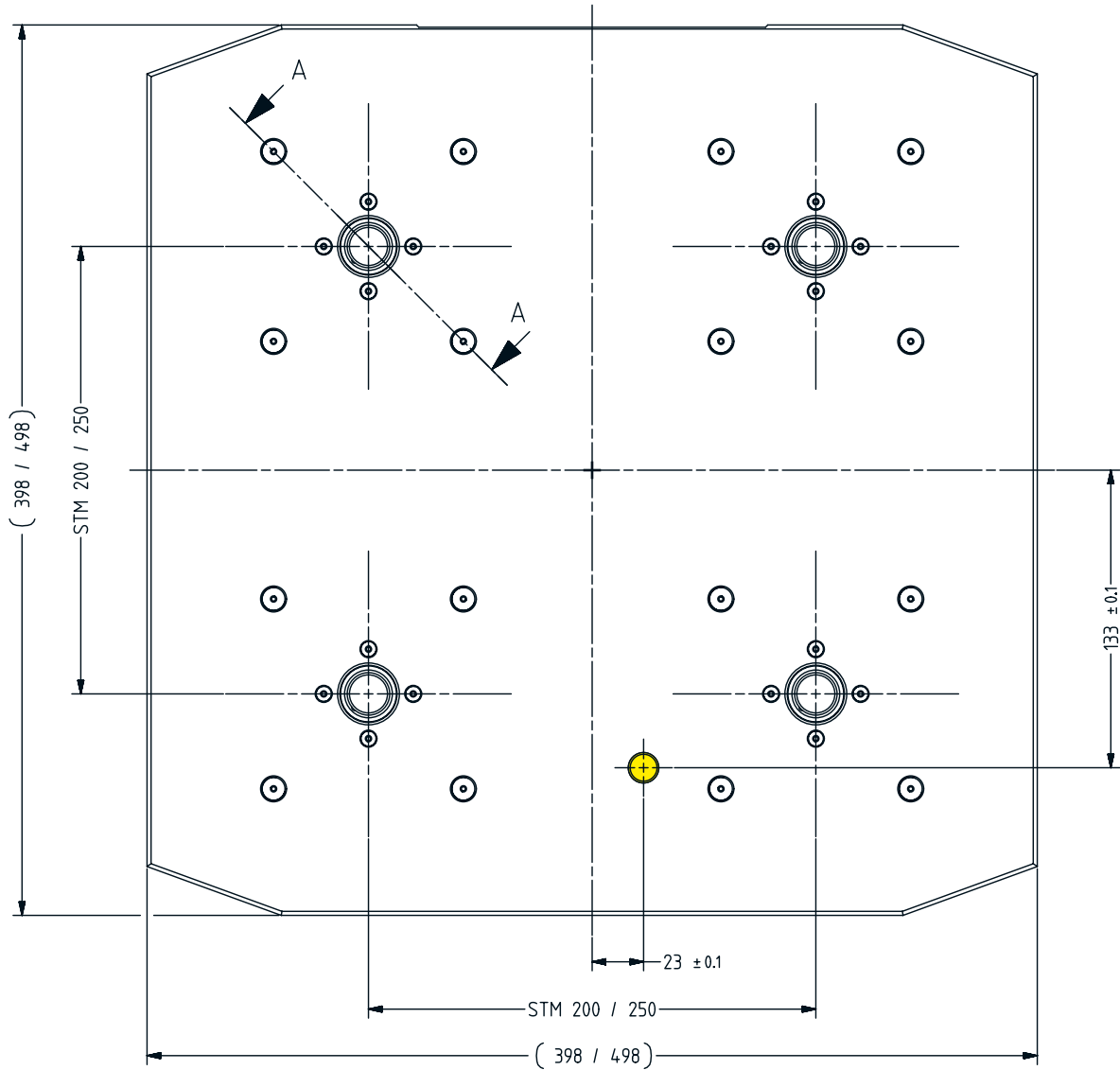
x = 23 mm / Y = 133 mm

Tiefe:

Depth:

Profondeur :

12 mm



5. Inbetriebnahme**5.1 Werkstückträger vorbereiten**

Bei der Montage der Zentrierzapfen auf einem eigenen Werkstückträger, müssen Montagebohrungen angebracht werden.

Beim Abstand der Zentrierzapfen ist eine Positionstoleranz von $\oplus 0.02$ einzuhalten. (Siehe Anordnung der Zentrierzapfen Seite 13.)

**Technische Angaben
Bohrung****5. Setting up****5.1 Prepare workpiece carrier**

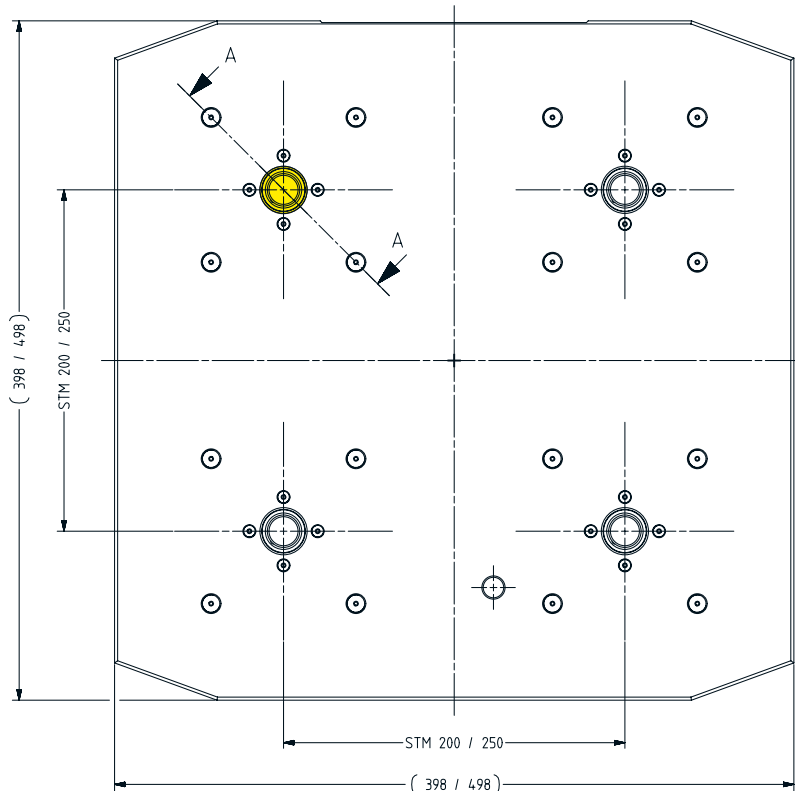
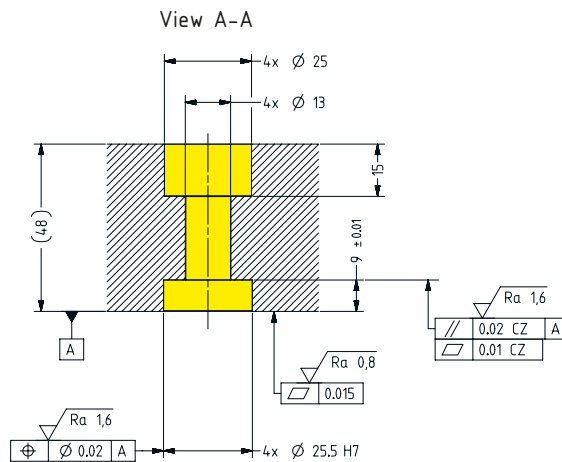
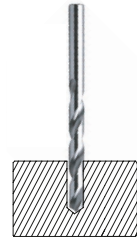
If the centering spigots are fitted to a customer's own workpiece carrier, it will be necessary to drill mounting holes.

With regard to the distance between centering spigots, a position tolerance of $\oplus 0.02$ must be adhered to (cf.p. 13).

**Technical specifications
Borehole****5. Mise en service****5.1 Préparation du support de pièce**

Pour le montage des tiges de centrage sur un support de pièce de fabrication maison, aménager des perçages de fixation adéquats.

Pour l'écartement entre tiges de centrage, maintenir une tolérance de positionnement de $\oplus 0.02$. Voir disposition des tiges, page 13).

**Informations techniques
Perçage**

5.2 MTS Zentrierzapfen montieren

Vor Montage sind die Befestigungselemente inklusive der Gewinde auf allfällige Beschädigungen zu prüfen. Es sind nur unbeschädigte Befestigungselemente zu verwenden.

Schutzkappe (7) an Zentrierzapfen (10) montieren.

5.2 Fit MTS centering spigots

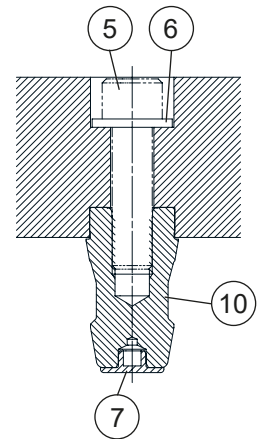
Before mounting, the fastening elements, including the threads, must be checked for any damage. Only undamaged fasteners are to be used.

Mount sealing cap (7) on centering spigot (10).

5.2 Montage de tige de centrage MTS

Avant le montage, s'assurer de l'absence de dommages sur les éléments de fixation, filetage compris. Utiliser exclusivement des éléments de fixation en bon état.

Monter le capuchon (7) de protection sur le tige de centrage MTS (10).



WICHTIG

Der zylindrische Bund $\varnothing 25.5$ h6 des Spannzapfens muss leicht mit Fett (Klüber NBV12) geschmiert werden.

Zylinderschraube Qualität 12.9 M12 (5, nicht im Lieferumfang enthalten) und Unterlagscheibe (6) einsetzen und mit 83 Nm anziehen.

IMPORTANT

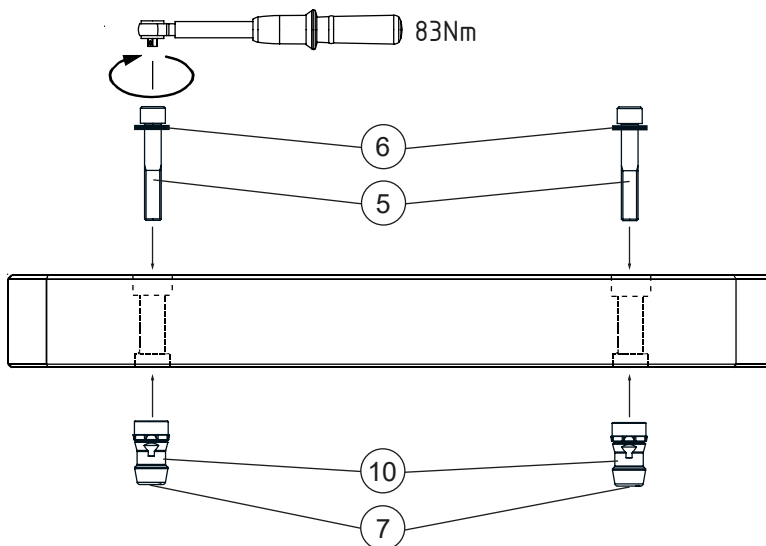
The cylindrical collar $\varnothing 25.5$ h6 of the chucking spigot must be lightly lubricated with grease (Klüber NBV12).

Insert cylinder screw, quality 12.9 M12 (5, not included) and washer (6) and tighten to 83 Nm.

IMPORTANT

Le collet cylindrique $\varnothing 25.5$ h6 de la tige de préhension doit être légèrement lubrifié avec de la graisse (Klüber NBV12).

Utiliser une vis à tête cylindrique de qualité 12.9 M12 (5, non fournie) et une rondelle (6) et serrer à 83 Nm.



WICHTIG

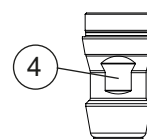
Beim Festziehen der Zylinderschraube (5) den Zentrierzapfen mit einem Gabelschlüssel an der Schlüsselweite 19 mm (4) gegenhalten.

IMPORTANT

When tightening the socket head bolt (5), hold the centering spigot against the wrench size 19 mm (4) with an open-end wrench.

IMPORTANT

Lors du serrage de la vis à tête cylindrique (5), bloquer la tige de centrage avec une clé à fourche sur le surplat de 19 mm (4).



! WARNUNG

**Verletzung durch Lösen /
Bruch der Verbindung vom
Zentrierzapfen zur Palette /
Werkstückträger**

Durch lösen oder brechen der Verbindung zum Zentrierzapfen kann die Palette /Werkstückträger wegfliegen und zu Sachbeschädigungen, schwere Körperverletzungen (z.B. Kopfverletzungen) oder Tod führen.

-Montage der Zentrierzapfen nur durch Fachpersonal.

-Vorgeschriebenes Befestigungsmaterial verwenden.

-Vorgeschriebenes Anzugsdrehmoment einhalten.

-Einschraubtiefe einhalten.

-Montageanleitung siehe Kapitel 5.2 einhalten.

! WARNING

Injury due to loosening/breakage of the connection from the centering spigot to the pallet/workpiece carrier

If the connection to the centering spigot loosens or breaks, the pallet/workpiece carrier may fly away and cause damage to property, serious personal injury (e.g., head injury), or death.

-Installing the centering spigots by qualified personnel only.

-Use specified mounting material.

-Observe the specified tightening torque.

-Observe the screw-in depth.

-Follow the assembly instructions, Section 5.2.

! AVERTISSEMENT

Blessure due au détachement/à la rupture de l'assemblage de la tige de centrage à la palette/au porte-pièce

Le détachement ou la rupture de l'assemblage à la tige de centrage peut entraîner l'éjection de la palette/du porte-pièce et occasionner des dommages matériels, de graves blessures corporelles (à la tête par exemple) ou la mort.

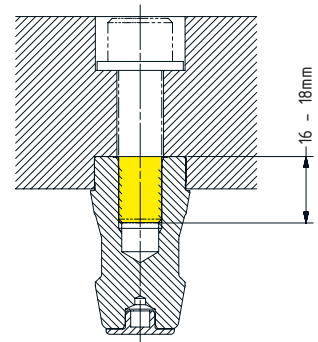
-Montage des tiges de centrage uniquement par un personnel spécialisé.

-Utiliser uniquement le matériel de fixation prescrit.

-Observer le couple de serrage prescrit.

-Observer la profondeur de vissage.

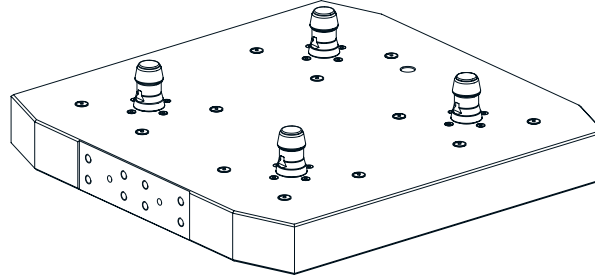
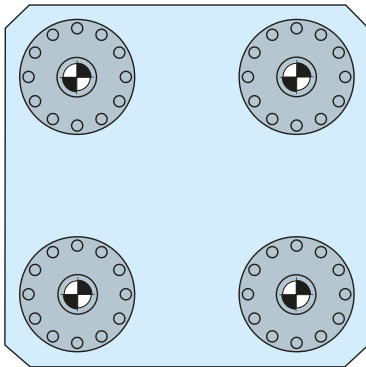
-Observer les instructions de montage du chapitre 5.2.



Beispiel:
Anordnung
der Zentrierzapfen

Example:
Arrangement
of the centering spigots

Exemple :
Disposition
des tiges de centrage



HINWEIS

Sachschaden

Wird die Einfahrtoleranz beim Wechsel nicht eingehalten, so sind Beschädigungen an Spannfutter (11) oder Zentrierzapfen (10) möglich.

Einfahrtoleranz von maximal 0,5° Schräglage beim Paletten / Werkstückträgerwechsel einhalten.

NOTICE

Property damage

If the entry tolerance is not observed during changing, damage to the chuck (11) or centering spigots (10) are possible.

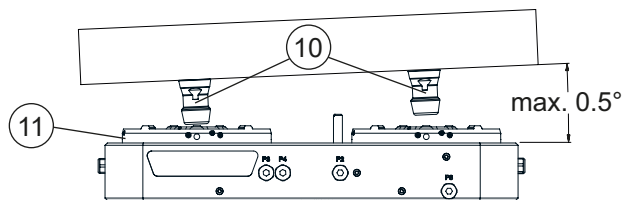
Maintain a maximum entry tolerance of 0.5° inclination when changing pallets / workpiece carriers

INDICATION

Dommages matériels

Si la tolérance d'entrée n'est pas respectée lors du changement, il est possible d'endommager le mandrin (11) ou les tiges de centrage (10).

Maintenir une tolérance d'entrée maximale de 0,5° l'inclinaison lors du changement des palettes / porte-pièces.



6. Instandhaltung, Wartung**Kontrolle der Zentrierzapfen:**

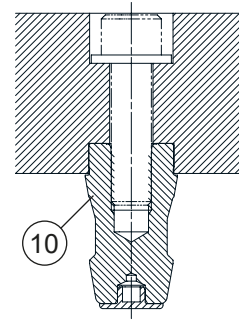
Alle Zentrierzapfen (10) sind wöchentlich auf mechanische Beschädigung zu prüfen (Sichtkontrolle auf Risse, Dellen, etc.) und müssen gegebenenfalls ausgetauscht werden.

6. Maintenance**Checking the centering spigots:**

All centering spigots (10) must be checked weekly for mechanical damage (visual inspection for cracks, dents, etc.) and must be replaced if necessary.

6. Maintenance**Contrôle des tiges de centrage :**

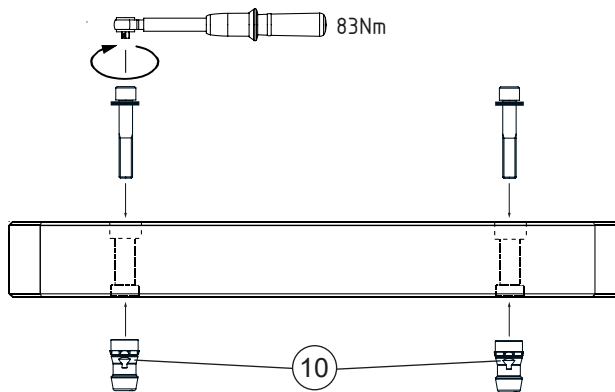
Chaque semaine, s'assurer de l'absence de dommages mécaniques sur toutes les tiges de centrage (10) par un contrôle visuel (fissures, bosses, etc.) et les remplacer si nécessaire.



Die Zentrierzapfen (10) müssen auf korrekte Montage (Zentrierzapfen müssen fest sitzen) überprüft und mit einem Drehmomentschlüssel nachgezogen werden.

The centering spigots (10) must be checked for proper seating (centering spigots must be tight) and must be retightened with a torque wrench.

Contrôler que les tiges de centrage (10) sont correctement montées (tiges de centrage ne doivent pas bouger) et les resserrer à l'aide d'une clé dynamométrique.



Die Zentrierzapfen (10) sauber reinigen und gegen Korrosion schützen.

Thoroughly clean the centering spigots (10) and protect against corrosion.

Nettoyer soigneusement les tiges de centrage (10) et les protéger contre la corrosion.

7. Ersatzteile

040772
Schutzkappe ø 8.3
für Zylinderschraube M10

7. Spare parts

040772
Sealing cap ø 8.3
for socket head bolt M10

7. Pièces de rechange

040772
Capuchon ø 8.3 pour vis à tête
cylindrique M10



Beziehen Sie Ersatzteile bei Ihrem EROWA Fachhändler.

Please order spare parts from your EROWA dealer.

Commandez les pièces de rechange chez votre agent EROWA.

Technischer Support

Für Fragen zu diesem Produkt kontaktieren Sie bitte:
info@erowa.com

Technical support

For questions regarding this product, please contact:
info@erowa.com

Assistance technique

Pour toute question relative à ce produit, veuillez écrire à
info@erowa.com

Sicherheit, Garantie und Haftung**Der Hersteller**

EROWA AG
Knutwilerstrasse
CH-6233 Büron LU /
Switzerland
Tel. ++41 (0)41-935 11 11
Fax ++41 (0)41-935 12 13
e-mail: info@erowa.com
www.erowa.com

erklärt hiermit, dass seine Produkte nach modernsten Fertigungsmethoden hergestellt und während der Produktion und als Endprodukt durch unsere Qualitätssicherung umfassend geprüft werden.

Die Garantie beträgt 12 Monate ab Verkaufsdatum. Sie beschränkt sich auf den Ersatz von defekten Teilen. Weitergehende Ansprüche sind ausgeschlossen.

Die Produkte der EROWA AG müssen unter den in dieser Dokumentation genannten Bedingungen eingesetzt und betrieben werden. Es dürfen nur EROWA AG Originalteile (Ersatz-, Verschleisssteile, Nachrüstungen) verwendet werden. Nur unter Einhaltung dieser Konditionen ist eine Funktion sichergestellt und eine Gefährdung von Mensch und Maschine ausgeschlossen.

Trotz aller Sorgfalt kann diese Dokumentation Fehler aufweisen.

Für Folgeschäden übernimmt die EROWA AG keine Haftung. Technische Änderungen vorbehalten.

Security, guarantee and liability**Manufacturer**

EROWA AG
Knutwilerstrasse
6233 Büron LU /
Switzerland
Tel. +41 (0)41 935 11 11
Fax +41 (0)41 935 12 13
Email: info@erowa.com
www.erowa.com

hereby confirms that the company's products are manufactured using the latest production methods and that they are subject to extensive quality checks both during production and on the end product.

Guarantee is valid for 12 months from the date of purchase. It is limited to the replacement of faulty parts. Further reaching claims are precluded.

The products of EROWA AG must be installed and operated in strict accordance with the conditions laid down in this documentation. Only EROWA AG original parts (spare parts, wear parts, retrofits) are allowed for use.

Only strict adherence to these conditions will ensure proper working order of the machine and preclude any danger to people and to the machine.

Despite all due care, this documentation may contain errors.

EROWA AG shall not be liable for any consequential damage. Technical modifications are reserved.

Sécurité, garantie et responsabilité**Le fabricant**

EROWA AG
Knutwilerstrasse
CH-6233 Büron LU /
Suisse
Tél. ++41 (0)41-935 11 11
Fax ++41 (0)41-935 12 13
e-mail: info@erowa.com
www.erowa.com

déclare par la présente que ses produits ont été fabriqués conformément aux méthodes de fabrication les plus modernes, et qu'ils ont été contrôlés de manière approfondie par notre service d'assurance qualité pendant la fabrication et en tant que produit fini.

La durée de la garantie est de 12 mois à compter de la date de la vente. Elle se limite au remplacement des pièces défectueuses. Toute autre forme de recours au titre de la garantie est exclue.

L'utilisation et l'exploitation des produits EROWA AG doivent être conformes aux spécifications du présent document. Seules des pièces d'origine EROWA AG doivent être utilisées (pièces de rechange, d'usure, de rééquipement). L'observation de ce dernier est indispensable pour assurer un fonctionnement fiable et prévenir les risques corporels et matériels.

Malgré les soins apportés à sa rédaction, le présent document peut présenter des erreurs.

EROWA AG décline toute responsabilité résultant de telles erreurs. EROWA AG se réserve également le droit de procéder à des modifications d'ordre technique.

**Patente:**

Diese Produkte sind durch eines oder mehrere der folgenden Patente (Anmeldungen) geschützt:

Patents:

These products are protected by one or more of the following patents (applications):

Brevets :

Ces produits sont protégés par les brevets (ou dépôts de brevet) suivants :

US 4,615,688	US Re, 33,249	EU 0 308 370	EU 91810937.2	Taiwan 47122	Japan 335221/91
US 4,621,821	US 4,934,680	EU 0 147 531	CAN 1,210,538	Taiwan 61080	Japan 58-195916
US 5,065,991	US 4,786,062	EU 0 248 116	CAN 1,260,968	Taiwan 42155	Japan 238990/86
US 4,686,768	US 751,158	EU 237 614	CAN 1,271,917	Taiwan 80109549	Japan 220264/88
US 534,527	US 6,367,814	EU 90810402.9	Taiwan 47696	Japan 024414/87	Japan 151429/90
US 089,017	EU 0 111 092	EU 90810401.9	Taiwan 55651	Japan 151430/90	Taiwan 205105

Germany

EROWA System Technologien GmbH
Gewerbegebiet Schwadernmühle
Roßendorfer Straße 1
DE-90556 Cadolzburg/Nbg
Germany
Tel. 09103 7900-0
Fax 09103 7900-10
info@erowa.de
www.erowa.de

France

EROWA Distribution France Sarl
PAE Les Glaisins
12, rue du Bulloz
FR-74940 Annecy-le-Vieux
France
Tel. 4 50 64 03 96
Fax 4 50 64 03 49
erowa.france@erowa.com
www.erowa.fr

Singapore

EROWA South East Asia Pte. Ltd.
56 Kallang Pudding Road
#06-02, HH@Kallang
Singapore 349328
Singapore
Tel. 65 6547 4339
Fax 65 6547 4249
sales.singapore@erowa.com
www.erowa.com

Japan

EROWA Nippon Ltd.
Sibadaimon Sasano Bldg.
2-6-4, Sibadaimon, Minato-ku
105-0012 Tokyo
Japan
Tel. 03 3437 0331
Fax 03 3437 0353
info@erowa.co.jp
www.erowa.com

Benelux

EROWA Benelux b.v.
Th. Thijssenstraat 15
6921 TV Duiven
Netherlands
Tel. +31 85 800 1250
benelux@erowa.com
www.erowa.com

Switzerland

EROWA AG
Knutwilerstrasse 3
CH-6233 Büron
Switzerland
Tel. 041 935 11 11
Fax 041 935 12 13
info@erowa.com
www.erowa.com

Spain

EROWA Technology Ibérica S.L.
c/Via Trajana 50-56, Nave 18
E-08020 Barcelona
Spain
Tel. 093 265 51 77
Fax 093 244 03 14
erowa.iberica.info@erowa.com
www.erowa.com

Eastern Europe

EROWA Technology Sp. z o.o.
Eastern Europe
ul. Spółdzielcza 37-39
55-080 Kąty Wrocławskie
Poland
Tel. 71 363 5650
Fax 71 363 4970
info@erowa.com.pl
www.erowa.com

India

EROWA Technology (India) Private Limited
No: 6-3-1191/6, Brij Tarang Building
Unit No-3F, 3rd Floor, Greenlands, Begumpet,
Hyderabad 500016 (Telangana)
India
Tel. 040 4013 3639
Fax 040 4013 3630
sales.india@erowa.com
www.erowa.com

Scandinavia

EROWA Nordic AB
Fagerstagatan 18A
163 53 Spånga
Sweden
Tel. 08 36 42 10
info.scandinavia@erowa.com
www.erowa.com

USA

EROWA Technology, Inc.
North American Headquarters
2535 South Clearbrook Drive
Arlington Heights, IL 60005
USA
Tel. 847 290 0295
Fax 847 290 0298
e-mail: info.usa@erowa.com
www.erowa.com

China

EROWA Technology (Shanghai) Co., Ltd.
G/F, No. 24 Factory Building House
69 Gui Qing Road (Caohejing Hi-tech Park)
Shanghai 200233, PRC
China
Tel. 021 6485 5028
Fax 021 6485 0119
info@erowa.cn
www.erowa.com

Italy

EROWA Tecnologie S.r.l.
Sede Legale e Amministrativa:
Via Alfieri Maserati 48
IT-10095 Grugliasco (TO)
Italy
Tel. 011 9664873
Fax 011 9664875
info@erowa.it
www.erowa.com

Unità di Treviso:
Via Leonardo Da Vinci 8
IT-31020 Villorba (TV)
Italy
Tel. 0422 1627132