



# MTS Basisplatten Universal

Betriebs- und Montageanleitung  
Verfassungssprache Deutsch

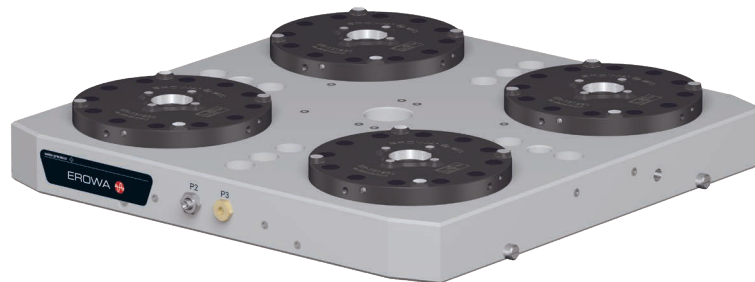
Operating and installation instructions (Translation)  
Language of initial publication German

Instructions de service et de montage (Traduction)  
Langue d'origine : allemand

ER-148420 / ER-148421

ER-148425 / ER-148426

ER-160420 / ER-160421



**Betriebsanleitung****Operating manual****Manuel d'utilisation**

<b>Spannsystem :</b> <b>Palletizing System:</b> <b>Systèmes de palletisation:</b>	EROWA MTS Universal System
<b>Dokumentnummer:</b> <b>Document number:</b> <b>Numéro de document:</b>	DOC-158541-00
<b>Version:</b> <b>Version:</b> <b>Version:</b>	00 - DE / EN / FR
<b>Freigabedatum:</b> <b>Release date:</b> <b>Date d'approbation:</b>	01.12.2022

Diese Betriebsanleitung hilft Ihnen, sich schnell, umfassend und gezielt mit Ihrem neuen EROWA Produkt vertraut zu machen.

This operating manual helps you to familiarize yourself quickly, comprehensively and efficiently with your new EROWA project.

Ces instructions de services vous aideront à vous familiariser rapidement, extensivement et de façon ciblée avec votre nouveau produit EROWA.

Die Verfassungssprache der Original-Betriebsanleitung ist deutsch (erste Sprachspalte) und gilt als Referenz der Übersetzung.

The language in which the "original" Operating Instructions were published is German (first language column) and is seen as the reference for the translation.

La langue des instructions de service original est l'allemand (colonne de gauche) et sert de référence concernant la traduction.

Wir wünschen Ihnen viel Erfolg mit dem EROWA Produkt.

We wish you every success with your EROWA product.

Nous vous souhaitons beaucoup de succès avec votre produit EROWA.

**Inhalt:**

<b>1.</b>	<b>Einleitung .....</b>	<b>007</b>
1.1	Zweck der Betriebsanleitung.....	008
1.2	Sprachfassung der Original-Betriebsanleitung .....	009
1.3	Symbolerklärung.....	010
<b>2.</b>	<b>Sicherheitsbestimmungen.....</b>	<b>011</b>
2.1	Allgemeine Sicherheitsbestimmungen.....	011
2.2	Bestimmungsgemäße Verwendung/ Verwendungsgrenzen.....	012
2.3	Vernünftigerweise vorhersehbare Fehlanwendungen.....	013
2.4	Organisatorisches, Personelles .....	014
2.5	Schall .....	015
2.6	Verhalten bei Störungen und Notfällen .....	016
2.7	Ungeeignete Medien.....	016
2.8	Restrisiken .....	016
<b>3.</b>	<b>Bezeichnung der Teile.....</b>	<b>017</b>
3.1	Basisplatte Universal .....	017
3.2	Ausrichtpaletten .....	020
<b>4.</b>	<b>Technische Daten .....</b>	<b>021</b>
4.1	Mechanische Daten .....	021
4.2	Anschlussdaten.....	022
4.3	Gewichtsangaben .....	024
4.4	Umwelt- und Umgebungsbedingungen.....	024
4.5	Ansteuerung und Überwachungsmöglichkeiten.....	025
4.6	Technische Zeichnungen / Lochbilder / Befestigungsbohrungen.....	026
<b>5.</b>	<b>Bedienung .....</b>	<b>037</b>
5.1	Bedienung Spannfutter .....	037
5.2	Anwendung von MTS Spannfuttern unter Flüssigkeit.....	039
<b>6.</b>	<b>Inbetriebnahme / Montageanleitung .....</b>	<b>041</b>
6.1	Befestigung der Basisplatte auf beliebiger Montagefläche.....	042
6.2	Befestigung der Basisplatte auf Maschinentisch mit T-Nuten.....	044
6.3	Ausrichtung der Basisplatte mit Ausrichtpalette.....	046
<b>7.</b>	<b>Wartungs- und Instandhaltungsanleitung.....</b>	<b>047</b>
7.1	Allgemeines zur Instandhaltung.....	047
7.2	Wartungsintervalle .....	050
7.3	Wöchentliche Wartung .....	052
7.4	Kontrolle der Reinigungsfunktion (wenn vorhanden):.....	053
7.5	Spannkraftkontrolle .....	053
7.6	Entsorgung.....	054
<b>8.</b>	<b>Störungen, Fehlerbehebungen.....</b>	<b>055</b>
<b>9.</b>	<b>Transport.....</b>	<b>057</b>
9.1	Verpackung, Transport.....	057
9.2	Lieferbedingungen .....	057
9.3	Lagerung.....	057
9.4	Materialkontrolle.....	058
<b>10.</b>	<b>Optionen / Zubehör.....</b>	<b>059</b>
10.1	Spannzapfen.....	059
10.2	Abdeckungen.....	059
10.3	Positionierbolzen.....	060
10.4	Weiteres Zubehör .....	060
<b>11.</b>	<b>Ersatzteile.....</b>	<b>063</b>
<b>12.</b>	<b>Konformitätserklärung / Anhang.....</b>	<b>065</b>

**Contents:**

<b>1.</b>	<b>Introduction</b> .....	<b>007</b>
1.1	Purpose of the Operating Instructions .....	008
1.2	Language of the original Operating Instructions .....	009
1.3	Explanation of the symbols .....	010
<b>2.</b>	<b>Safety provisions</b> .....	<b>011</b>
2.1	General safety provisions .....	011
2.2	Intended use/limitations of use .....	012
2.3	Reasonably foreseeable misuse .....	013
2.4	Organization, personnel .....	014
2.5	Noise .....	015
2.6	Response to malfunctions and emergencies .....	016
2.7	Unsuitable media .....	016
2.8	Residual risks .....	016
<b>3.</b>	<b>Description of parts</b> .....	<b>017</b>
3.1	Base plate Universal .....	017
3.2	Alignment pallets .....	020
<b>4.</b>	<b>Technical data</b> .....	<b>021</b>
4.1	Mechanical data .....	021
4.2	Connection data .....	022
4.3	Weight data .....	024
4.4	Environmental and ambient conditions .....	024
4.5	Control and monitoring options .....	025
4.6	Technical drawings / hole patterns / mounting holes .....	026
<b>5.</b>	<b>Instructions</b> .....	<b>037</b>
5.1	Operation of chuck .....	037
5.2	Application of submerged MTS chucks .....	039
<b>6.</b>	<b>Commissioning / Installation Instructions</b> .....	<b>041</b>
6.1	Fastening the base plate to any mounting surface .....	042
6.2	Fastening the base plate on machine table with T-slots .....	044
6.3	Alignment of the base plate with alignment pallet .....	046
<b>7.</b>	<b>Service and maintenance guide</b> .....	<b>047</b>
7.1	General information on maintenance .....	047
7.2	Maintenance intervals .....	050
7.3	Weekly maintenance .....	052
7.4	Checking the cleaning function (if present): .....	053
7.5	Clamping force control .....	053
7.6	Disposal .....	054
<b>8.</b>	<b>Failures: cause and action</b> .....	<b>055</b>
<b>9.</b>	<b>Transport</b> .....	<b>057</b>
9.1	Packaging, transport .....	057
9.2	Delivery conditions .....	057
9.3	Storage .....	057
9.4	Material check .....	058
<b>10.</b>	<b>Optionen / Accessories</b> .....	<b>059</b>
10.1	Spigots .....	059
10.2	Covers .....	059
10.3	Positioning bolts .....	060
10.4	Further accessories .....	060
<b>11.</b>	<b>Spare parts</b> .....	<b>063</b>
<b>12.</b>	<b>Conformity declaration / Appendix</b> .....	<b>065</b>

## Table des matières:

<b>1.</b>	<b>Introduction.....</b>	<b>007</b>
1.1	Objectif du manuel d'utilisation .....	008
1.2	Langue du manuel d'utilisation d'origine.....	009
1.3	Description des symboles utilisés.....	010
<b>2.</b>	<b>Consignes de sécurité .....</b>	<b>011</b>
2.1	Consignes de sécurité générales.....	011
2.2	Utilisation conforme à l'usage prévu / Limites d'utilisation .....	012
2.3	Mauvaises utilisations prévisibles .....	013
2.4	Organisation, personnel.....	014
2.5	Émission sonore .....	015
2.6	Comportement en cas de dérangement et d'urgence.....	016
2.7	Fluides non appropriés .....	016
2.8	Risques résiduels.....	016
<b>3.</b>	<b>Désignation des éléments .....</b>	<b>017</b>
3.1	Plaque de base Universal.....	017
3.2	Palettes d'alignement.....	020
<b>4.</b>	<b>Caractéristiques techniques.....</b>	<b>021</b>
4.1	Données mécaniques .....	021
4.2	Caractéristiques de raccordement .....	022
4.3	Indications de poids .....	024
4.4	Conditions ambiantes et environnementales .....	024
4.5	Commande et possibilités de surveillance.....	025
4.6	Dessins techniques / plans de perçage / percages de fixation .....	026
<b>5.</b>	<b>Conduite .....</b>	<b>037</b>
5.1	Manipulation du mandrin.....	037
5.2	Application des mandrins MTS submergées .....	039
<b>6.</b>	<b>Mise en service / Instructions de montage .....</b>	<b>041</b>
6.1	Fixation de la plaque de base sur n'importe quelle surface de montage.....	042
6.2	Fixation de la plaque de base sur la table de la machine avec des rainures en T.....	044
6.3	Alignement de la plaque de base avec la palette d'alignement.....	046
<b>7.</b>	<b>Instructions de maintenance et d'entretien .....</b>	<b>047</b>
7.1	Généralités concernant l'entretien .....	047
7.2	Intervalles d'entretien .....	050
7.3	Maintenance hebdomadaire .....	052
7.4	Contrôle de la fonction de nettoyage (le cas échéant):.....	053
7.5	Contrôle de la force de serrage .....	053
7.6	Evacuation des déchets.....	054
<b>8.</b>	<b>Pannes, dépannage .....</b>	<b>055</b>
<b>9.</b>	<b>Transport .....</b>	<b>057</b>
9.1	Emballage, transport.....	057
9.2	Conditions de livraison.....	057
9.3	Stockage .....	057
9.4	Contrôle des équipements .....	058
<b>10.</b>	<b>Options / Accessoires .....</b>	<b>059</b>
10.1	Tiges .....	059
10.2	Couvercles .....	059
10.3	Doigts de positionnement .....	060
10.4	Autres accessoires.....	060
<b>11.</b>	<b>Pièces de rechange .....</b>	<b>063</b>
<b>12.</b>	<b>Déclaration de conformité / Annexe.....</b>	<b>065</b>



## 1. Einleitung

Die EROWA AG freut sich über Ihre Investitionsentscheidung für ein EROWA Produkt. Damit Sie es effizient nutzen können, gehört zum Lieferumfang eine ausführliche Dokumentation.

Die EROWA AG möchte Sie auch darauf hinweisen, dass erst die Teilnahme an einer unserer regelmässigen Schulungen bei uns im Hause ein sicheres Arbeiten mit dem Produkt ermöglicht.

Bei der Beantwortung eventueller Fragen zur Anwendung steht die EROWA AG Ihnen selbstverständlich gerne zur Verfügung. Auf eine gute Zusammenarbeit freut sich Ihre EROWA Niederlassung:

### Germany

EROWA System Technologien GmbH  
Gewerbegebiet Schwadernmühle  
Roßendorfer Straße 1  
DE-90556 Cadolzburg/Nbg  
Germany  
Tel. 09103 7900-0  
Fax 09103 7900-10  
info@erowa.de  
[www.erowa.de](http://www.erowa.de)

### France

EROWA Distribution France Sarl  
PAE Les Glaisins  
12, rue du Bulloz  
FR-74940 Annecy-le-Vieux  
France  
Tel. 4 50 64 03 96  
Fax 4 50 64 03 49  
erowa.france@erowa.com  
[www.erowa.fr](http://www.erowa.fr)

### Singapore

EROWA South East Asia Pte. Ltd.  
56 Kallang Pudding Road  
#06-02, HH@Kallang  
Singapore 349328  
Singapore  
Tel. 65 6547 4339  
Fax 65 6547 4249  
sales.singapore@erowa.com  
[www.erowa.com](http://www.erowa.com)

### Japan

EROWA Nippon Ltd.  
Sibadaimon Sasano Bldg.  
2-6-4, Sibadaimon, Minato-ku  
105-0012 Tokyo  
Japan  
Tel. 03 3437 0331  
Fax 03 3437 0353  
info@erowa.co.jp  
[www.erowa.com](http://www.erowa.com)

### Benelux

EROWA Benelux b.v.  
Th. Thijssenstraat 15  
6921 TV Duiven  
Netherlands  
Tel. +31 85 800 1250  
benelux@erowa.com  
[www.erowa.com](http://www.erowa.com)

## 1. Introduction

It gives us great pleasure that you have decided to invest in an EROWA product. For you to be able to make efficient use of it, a detailed documentation is also supplied.

EROWA AG would like to point out that for you to be able to work with the product safely, it is imperative that you attend one of the regular training courses on our premises.

If you have any questions regarding the application of the facility, please don't hesitate to contact EROWA AG. Your EROWA representatives look forward to good cooperation with you:

### Switzerland

EROWA AG  
Knutwilerstrasse 3  
CH-6233 Büron  
Switzerland  
Tel. 041 935 11 11  
Fax 041 935 12 13  
info@erowa.com  
[www.erowa.com](http://www.erowa.com)

### Spain

EROWA Technology Ibérica S.L.  
c/Via Trajana 50-56, Nave 18  
E-08020 Barcelona  
Spain  
Tel. 093 265 51 77  
Fax 093 244 03 14  
erowa.iberica.info@erowa.com  
[www.erowa.com](http://www.erowa.com)

### Eastern Europe

EROWA Technology Sp. z o.o.  
Eastern Europe  
ul. Spódzielcza 37-39  
55-080 Kały Wrocławskie  
Poland  
Tel. 71 363 5650  
Fax 71 363 4970  
info@erowa.com.pl  
[www.erowa.com](http://www.erowa.com)

### India

EROWA Technology (India) Private Limited  
No: 6-3-1191/6, Brij Tarang Building  
Unit No-3F, 3rd Floor, Greenlands, Begumpet,  
Hyderabad 500016 (Telangana)  
India  
Tel. 040 4013 3639  
Fax 040 4013 3630  
sales.india@erowa.com  
[www.erowa.com](http://www.erowa.com)

## 1. Introduction

EROWA AG vous félicite d'avoir choisi d'investir dans un produit EROWA. La livraison comporte une documentation détaillée qui vous permettra de l'utiliser de manière efficace.

EROWA AG souhaite attirer votre attention sur le fait que seule la participation à une de nos sessions périodiques de formation dans notre établissement vous permettra de travailler en toute sécurité avec le produit.

EROWA AG reste évidemment à votre entière disposition pour répondre à toute question éventuelle en matière d'utilisation. La filiale EROWA compétente se fera un plaisir de collaborer avec vous :

### Scandinavia

EROWA Nordic AB  
Fagerstagatan 18A  
163 53 Spånga  
Sweden  
Tel. 08 36 42 10  
info.scandinavia@erowa.com  
[www.erowa.com](http://www.erowa.com)

### USA

EROWA Technology, Inc.  
North American Headquarters  
2535 South Clearbrook Drive  
Arlington Heights, IL 60005  
USA  
Tel. 847 290 0295  
Fax 847 290 0298  
e-mail: info.usa@erowa.com  
[www.erowa.com](http://www.erowa.com)

### China

EROWA Technology (Shanghai) Co., Ltd.  
G/F, No. 24 Factory Building House  
69 Gui Qing Road (Caohejing Hi-tech Park)  
Shanghai 200233, PRC  
China  
Tel. 021 6485 5028  
Fax 021 6485 0119  
info@erowa.cn  
[www.erowa.com](http://www.erowa.com)

### Italy

EROWA Tecnologie S.r.l.  
**Sede Legale e Amministrativa:**  
Via Alfieri Maserati 48  
IT-10095 Grugliasco (TO)  
Italy  
Tel. 011 9664873  
Fax 011 9664875  
info@erowa.it  
[www.erowa.com](http://www.erowa.com)

Unità di Treviso:  
Via Leonardo Da Vinci 8  
IT-31020 Villorba (TV)  
Italy  
Tel. 0422 1627132

**1.1 Zweck der Betriebsanleitung**

Die Betriebsanleitung liefert die notwendigen Informationen, die für

- den sicheren Aufbau, die Montage und Inbetriebnahme
- die korrekte und sichere Bedienung
- die Instandhaltung / Wartung

des EROWA Produktes notwendig sind. Dazu sind die vorliegende, sowie die darin erwähnten Betriebsanleitungen aufmerksam zu lesen. Alle enthaltenen Informationen sind zu beachten. Dies

- vermeidet Gefahren beim Aufbau und der Montage,
- vermeidet Gefahren bei der Bedienung,
- erhöht die Wirtschaftlichkeit,
- vermindert Ausfallzeiten,
- erhöht die Zuverlässigkeit und Lebensdauer des Produkts.

Diese Betriebsanleitung und auf jede in dieser Anleitung verwiesene Anleitungen ist von jedem zu lesen und zu beachten, der mit dem EROWA Produkt arbeitet.

Neben der Betriebsanleitung und den am Einsatzort geltenden verbindlichen Vorschriften zur Unfallverhütung sind auch die geltenden fachtechnischen Normen und Vorschriften für Sicherheits- und fachgerechtes Arbeiten zu beachten.

Vor dem ersten Einschalten/Verwenden des EROWA Produktes müssen alle Kapitel dieser Anleitung aufmerksam vom Bediener/ Techniker gelesen werden.

Alle Einzelheiten sind zu berücksichtigen. Die Betriebsanleitung muss ständig am Einsatzort verfügbar sein.

Die Betriebsanleitung ist vom Betreiber gegebenenfalls um nationale Vorschriften zur Unfallverhütung und zum Umweltschutz zu ergänzen.

**1.1 Purpose of the Operating Instructions**

The Operating Instructions furnish the necessary information for

- the safe setting-up, assembly process, and commissioning,
- the proper und safe operation,
- servicing and maintenance

of the EROWA product. For this purpose, read these Operating Instructions as well as the operating instructions mentioned therein carefully. Please take note of all the information it contains. This will

- avoid risks during the setting-up and assembly process,
- avoid danger during operation,
- increase economy,
- reduce down-times.
- and enhance the reliability and life cycle of the EROWA product.

These Operating Instructions and all of the instructions referenced therein must be read and complied with by everyone who works with the EROWA product.

Apart from the Operating Instructions and the binding accident prevention regulations applicable on site, the relevant standards and regulations regarding safety and proper working processes must also be complied with.

Before the EROWA product is switched on/used for the first time, all the operators/technicians must read all the chapters of this manual with great care.

Attention must be paid to all the details. The Operating Instructions must be available at the location of the retrofit kit at all times.

These Operating Instructions are to be supplemented by the owner with the local national regulations concerning accident prevention and environmental protection.

**1.1 Objectif du manuel d'utilisation**

Le manuel d'utilisation fournit les informations requises pour assurer :

- la sécurité du montage, de l'installation et de la mise en service,
- une utilisation correcte et sûre,
- l'entretien et la maintenance

dont ce produit EROWA a besoin. Il convient donc de lire attentivement les présentes instructions de service ainsi que celles qui y sont mentionnées, et de tenir compte de l'ensemble des informations qu'elles contiennent, ce qui

- prévient les risques lors de l'assemblage et du montage,
- prévient les risques lors de l'utilisation,
- augmente la rentabilité,
- réduit les temps morts,
- améliore la fiabilité et la durée de vie du produit EROWA.

Les présentes instructions de service ainsi que toutes les instructions auxquelles il est fait référence doivent être lues et comprises par toute personne utilisant ce produit EROWA.

Outre le manuel d'utilisation et les prescriptions légales de prévention des accidents en vigueur sur le lieu d'installation, il convient également d'observer les normes et prescriptions d'ordre technique pour assurer un travail sûr et conforme aux règles de l'art.

Avant la première mise sous tension/utilisation de ce produit EROWA, l'opérateur ou le technicien en charge devra avoir lu attentivement tous les chapitres du présent manuel d'utilisation.

Tous les détails doivent être observés. Le manuel d'utilisation devra être en permanence disponible sur le lieu d'utilisation. Le cas échéant, l'exploitant devra compléter ce manuel d'utilisation avec les prescriptions de prévention des accidents et de protection de l'environnement en vigueur au plan national.



## 1.2 Sprachfassung der Original-Betriebsanleitung

Die Verfassungssprache der „Original“-Betriebsanleitung (Amtssprache der Gemeinschaft) ist deutsch (erste Sprachspalte) und gilt als Referenz der Übersetzung.

Weitere Sprachen (Sprachspalten) gelten als „**Übersetzung**“ der Originalbetriebsanleitung (Verwendungsland) und werden entsprechend bezeichnet.

Übersetzungen können auch durch Bevollmächtigte des Herstellers umgesetzt werden. Diese müssen dementsprechend gekennzeichnet sein.

## 1.2 Language of the original Operating Instructions

The language in which the “original” Operating Instructions were published (official language of the European Community) is German (first language column) and is seen as the reference for the translation.

Further languages (language columns) are to be seen as a “**translation**” of the original Operating Instructions (country of use) and are marked as such.

Translations can also be carried out by persons authorized by the manufacturer. These must be marked as such.

## 1.2 Langue du manuel d'utilisation d'origine

La langue du manuel d'utilisation « d'origine » (langue officielle de la communauté) est l'allemand (première colonne de langue) et sert de référence pour la traduction.

Les autres langues (colonnes de langues) servent de « **traductions** » du manuel d'utilisation d'origine (lieu d'utilisation) et sont signalées comme telles.

Les traductions peuvent également être transposées par une personne mandatée par le fabricant. Elles doivent alors être signalées comme telles.

**1.3 Symbolerklärung**

Das EROWA Produkt wurde nach den allgemein anerkannten Regeln der Technik und dem aktuellen Stand von Wissenschaft und Technik gefertigt. Dennoch gehen von Maschinen Risiken aus, die sich konstruktiv nicht vermeiden lassen. Um dem mit dem EROWA Produkt arbeitenden Personal ausreichend Sicherheit zu gewährleisten, werden zusätzlich Sicherheitshinweise gegeben. Nur wenn diese beachtet werden, ist hinreichende Sicherheit beim Umgang mit dem EROWA Produkt gewährleistet. Bestimmte Textstellen sind besonders hervorgehoben. Die so gekennzeichneten Stellen haben folgende Bedeutung:

**1.3 Explanation of the symbols**

The EROWA Product has been manufactured according to the generally recognized rules of technology and the state of the art of science and technology. Even so, machines involve risks which cannot be avoided by means of design and construction. In order to provide personnel working with the EROWA Product with adequate safety, additional precautions are provided. Adequate safety at work with the EROWA Product can only be ensured if these precautions are being followed. Certain passages have been marked in a particular way. The passages marked in this manner have the following meaning:

**1.3 Description des symboles utilisés**

Le Produit EROWA a été conçu en fonction des règles techniques généralement admises et de l'état actuel des connaissances scientifiques et techniques. Il n'en reste pas moins que toute machine présente nécessairement des risques qui ne peuvent pas être entièrement éliminés par la seule approche conceptuelle. D'où la prescription de consignes de sécurité spécifiques pour assurer une sécurité maximale au personnel travaillant sur le Produit EROWA. Seule l'observation de ces consignes de sécurité permet d'assurer une sécurité suffisante aux personnes dans leurs rapports avec le Produit EROWA. Certains passages ont été mis en évidence. Ils ont les significations suivantes :

**! GEFAHR**

Steht für eine unmittelbar drohende Gefahr, die zu schweren, irreversiblen Körperverletzungen oder zum Tod führt.

**! DANGER**

Highlights an immediate thread of danger that will cause serious, irreversible physical injury or death.

**! DANGER**

Signale un danger qui vous menace directement et qui provoque de graves blessures corporelles ou la mort.

**! WARNUNG**

Steht für eine möglicherweise gefährliche Situation, die zu schweren Körperverletzungen oder zum Tod führen kann.

**! WARNING**

Highlights a possible dangerous situation that could cause serious physical injury or death.

**! AVERTISSEMENT**

Signale une situation potentiellement dangereuse pouvant entraîner la mort ou de graves blessures corporelles.

**! VORSICHT**

Steht für eine möglicherweise gefährliche Situation, die zu geringfügigen oder mäßigen Verletzungen führen kann.

**! CAUTION**

Highlights a possible dangerous situation that could cause minor or moderate injury.

**! ATTENTION**

Signale une situation potentiellement dangereuse pouvant entraîner des blessures légères ou modérées.

**HINWEIS**

Steht für eine möglicherweise schädliche Situation, bei der das Produkt oder eine Sache in seiner Umgebung beschädigt werden könnte.

**NOTICE**

Highlights a possible harmful situation in which the product or an object in the vicinity could be damaged.

**INDICATION**

Signale une situation potentiellement néfaste dans laquelle le produit ou un objet placé à proximité de lui risque d'être endommagé.

**WICHTIG**

Steht für Anwendungshinweise und andere nützliche Informationen.

**IMPORTANT**

Highlights information on usage and other useful information.

**IMPORTANT**

Signale des consignes d'utilisation et d'autres informations utiles.

## 2. Sicherheitsbestimmungen

### 2.1 Allgemeine Sicherheitsbestimmungen

Die Bedienung des EROWA Produkts erfordert Sach- und Fachkenntnis. Eine Schulung des Bedienpersonals ist erforderlich. Bei der Schulung der Personen ist besonders auf die Gefahren und die Sicherheitsmassnahmen hinzuweisen. Die Schulung muss in regelmässigen Zeitabständen, mindestens jährlich, wiederholt werden.

Ergänzend zur Betriebsanleitung müssen von den Bedienern die allgemeingültigen Vorschriften zur Unfallverhütung, die verbindlichen Regelungen zum Umweltschutz und die Aufsichts- und Meldepflicht zur Berücksichtigung betrieblicher Besonderheiten (z.B. hinsichtlich Arbeitsorganisation, Arbeitsabläufen, eingesetztes Personal, usw.) beachtet werden.

Darüber hinaus sind alle nationalen Bestimmungen zur Unfallverhütung sowie die sonstigen, allgemein anerkannten sicherheitstechnischen und arbeitsmedizinischen Regeln und Bestimmungen für den Betrieb von Maschinen und Anlagen zu beachten. Das mit Arbeiten beauftragte Personal muss vor dem ersten Arbeitsbeginn die Betriebsanleitung, insbesondere dieses Kapitel aufmerksam gelesen und verstanden haben.

## 2. Safety provisions

### 2.1 General safety provisions

The operation of the EROWA product requires special technical knowledge. It is imperative that operators be trained and instructed. When personnel are instructed, particular weight must be given to instructions regarding dangers and safety measures. Instructions will have to be repeated at regular intervals, at least once a year.

In addition to the Operating Instructions, operators must comply with general accident prevention provisions, binding regulations concerning the protection of the environment, supervision and notification obligations in order to take into account operational particularities (e.g., regarding the organization of work, working processes, personnel, etc.).

Above and beyond this, any national accident prevention provisions and any other generally recognized rules and provisions regarding safety and medical care, as well as any provisions regarding the operation of machinery and equipment must be complied with. Personnel assigned to work on the product must carefully read and understand the Operating Instructions, particularly this Chapter, prior to commencement of work.

## 2. Consignes de sécurité

### 2.1 Consignes de sécurité générales

L'utilisation du produit EROWA exige des compétences et des connaissances techniques. Une formation spécifique des opérateurs est indispensable. Cette formation doit particulièrement porter sur les risques encourus et les mesures de sécurité correspondantes. Elle doit faire l'objet de répétitions à intervalles réguliers, au minimum tous les ans.

Outre le manuel d'utilisation, les opérateurs doivent observer les consignes générales de prévention des accidents en vigueur, les réglementations légales relatives à la protection de l'environnement, les obligations de surveillance et de déclaration en fonction des spécificités de l'entreprise (sur les plans de l'organisation du travail, des rythmes de travail, du personnel utilisé, etc.).

Il convient par ailleurs de tenir compte des différentes réglementations nationales relatives à la prévention des accidents, ainsi que de l'ensemble des autres réglementations et prescriptions d'ordre général en matière de sécurité et de médecine du travail concernant l'exploitation des machines et des installations. Le personnel engagé pour utiliser ce produit doit avoir attentivement lu et parfaitement assimilé le manuel d'utilisation, en particulier ce chapitre, avant de commencer sa tâche.

#### WICHTIG

Werden die für den Betrieb erforderlichen Sicherheitsvorschriften ausser Acht gelassen, erlischt im Schadensfall jeder Gewährleistungs- und Haftungsanspruch gegenüber der Firma EROWA AG.

#### IMPORTANT

If the safety provisions that are necessary for the operation are disregarded, no warranty and liability claims can be asserted against EROWA AG in any case of damage.

#### IMPORTANT

Tout manquement aux consignes de sécurité requises pour l'exploitation de ce produit entraîne automatiquement la résiliation des prestations de garantie et des droits à réparation de la part de l'entreprise EROWA AG en cas de dommage.

## 2.2 Bestimmungsgemässe Verwendung/ Verwendungsgrenzen

Das EROWA Modular Tooling System (nachfolgend MTS genannt) ist ein präzises und flexibles Nullpunkt-Spannsystem.

Die MTS Basisplatten dienen zum Spannen von Paletten, Werkstückträgern und Werkstücken mit MTS Spannzapfen.

Das Spannsystem eignet sich für den Einsatz auf Werkzeugmaschinen (z.B. Fräsmaschinen, Bearbeitungszentren, Schleifmaschinen, Messmaschinen etc.) mit manuellem oder automatisiertem Palettenhandling.

Zur bestimmungsgemässen Verwendung gehört auch die Einhaltung der von EROWA vorgeschriebenen Inbetriebnahme-, Montage-, Betriebs-, Umgebungs- und Wartungsbedingungen.

Eine anderweitige Verwendung gilt als nicht bestimmungsgemäss und führt zum Erlöschen sämtlicher Haftungs- und Garantieansprüche gegenüber EROWA.

Jegliche Modifikationen, Eingriffe und Änderungen, welche die Sicherheitstechnik und die Funktionalität des EROWA Spannsystems beeinflussen, dürfen nur mit Rücksprache und Genehmigung von EROWA durchgeführt werden.

Die länderspezifischen Unfallverhütungsvorschriften, sowie die sonstigen allgemein anerkannten sicherheitstechnischen oder arbeitsmedizinischen Regeln sind einzuhalten.

Es dürfen nur EROWA Original-Zubehöre bzw. -Ersatzteile verwendet werden.

## 2.2 Intended use/limitations of use

The EROWA Modular Tooling System (hereinafter referred to as MTS) is a precise and flexible zero-point Clamping System.

The MTS base plates are used for clamping pallets, workpiece carriers and workpieces with MTS clamping spigots.

The clamping system is suitable for use on machine tools (e.g. milling machines, machining centres, grinding machines, measuring machines, etc.) with manual or automated pallet handling.

Intended use also includes compliance with the commissioning, installation, operating, ambient and maintenance conditions specified by EROWA.

Any other use is considered non-intended use and will void all liability and warranty claims against EROWA.

Any modifications, interventions and changes that affect the safety equipment and the functionality of the EROWA clamping system may only be carried out with the consultation and approval of EROWA.

The country-specific accident prevention regulations, as well as other generally recognised safety or health rules, must be complied with.

Only EROWA original accessories and spare parts may be used.

## 2.2 Utilisation conforme à l'usage prévu / Limites d'utilisation

Le système d'outillage modulaire EROWA (ci-après dénommé MTS) est un système de serrage à point zéro précis et flexible.

Les plaques de base MTS servent à serrer des palettes, des porte-pièces et des pièces à usiner avec des tiges de préhension MTS.

Le système de serrage est adapté à une utilisation sur des machines-outils (par ex. fraiseuses, centres d'usinage, rectifieuses, machines de mesure, etc.) avec une manipulation manuelle ou automatisée des palettes.

L'utilisation conforme à l'usage prévu inclut également le respect des conditions de mise en service, de montage, d'utilisation, conditions ambiantes et de maintenance prescrites par EROWA.

Toute autre utilisation est considérée comme non conforme à l'usage prévu et entraîne l'annulation de toute demande de garantie et de responsabilité vis-à-vis d'EROWA.

Toute modification, intervention et altération de nature à influencer la technique de sécurité et les fonctionnalités du système de serrage EROWA ne peut être effectuée qu'après consultation et accord d'EROWA.

Observer les prescriptions nationales en vigueur relatives à la prévention des accidents du travail ainsi que toute autre réglementation reconnue relative à la médecine du travail et aux techniques de sécurité.

Utiliser exclusivement des accessoires et des pièces de rechange d'origine EROWA.

### HINWEIS

#### Personen- und Sachschadengefahr!

Wird das MTS ausserhalb seiner Verwendungsgrenzen betrieben, so ist mit Personen-, sowie Sachschäden zu rechnen!

Das MTS muss in der Art und Weise, sowie unter den in dieser Dokumentation genannten Bedingungen eingesetzt und betrieben werden.

Nur unter Einhaltung dieser Konditionen ist seine Funktion und Genauigkeit sichergestellt und eine Gefährdung von Mensch und Maschine ausgeschlossen.

### NOTICE

#### Risk of personal injury and/or property damage!

If the MTS is used beyond its usage limits, personal injury and property damage is expected!

The MTS shall be used and operated in the way and under the conditions described in this documentation.

Only if these conditions are observed, is the operation and accuracy of the machine ensured, and any danger to persons or the machine can be ruled out.

### INDICATION

#### Risques de dommages corporels et matériels !

Toute utilisation du MTS pour un usage autre que celui prévu entraîne des risques de dommages matériels et corporels !

Le MTS doit être utilisé et exploité selon les conditions mentionnées dans la présente documentation.

Le fonctionnement et la fiabilité de cette machine ne sont garantis qu'en observant scrupuleusement ces conditions, ce qui permettra d'éviter tout risque tant pour l'homme que pour la machine.

**2.3 Vernünftigerweise vorhersehbare Fehlanwendungen**

**2.3 Reasonably foreseeable misuse**

**2.3 Mauvaises utilisations prévisibles**

 **GEFAHR**

**Verletzungsgefahr!**

Durch Fehlanwendungen können gefährliche Verletzungen entstehen.

Fehlanwendungen (auch vorhersehbare) sind sehr gefährlich und müssen verhindert werden!

 **DANGER**

**Risk of injury!**

Misuse may cause serious injury.

Misuse (also foreseeable) is very dangerous and must be avoided!

 **DANGER**

**Risques de blessures !**

Toute utilisation inappropriée peut entraîner de lourdes blessures.

Toute mauvaise utilisation (même prévisible) est très dangereuse et doit être évitée.

Das MTS darf nicht für Zwecke verwendet werden, die dem bestimmungsgemässen Gebrauch widersprechen.

The MTS shall not be used for purposes that contravene appropriate use.

Le MTS ne doit pas être utilisée à des fins qui ne correspondent pas à l'usage pour lequel elle a été conçue.

Beispiele für vernünftigerweise vorhersehbare Fehlanwendung:

Examples of reasonably predictable inappropriate use:

Voici quelques exemples d'utilisations erronées raisonnablement prévisibles :

- Anwendung auf WEDM-Maschinen
- Verwendung nicht spezifizierter Spannzapfen (d.h. andere als in dieser Betriebsanleitung aufgeführten)
- Nichteinhaltung der Wartungsvorschriften

- Application on WEDM machines
- Use of non-specified clamping spigots (i.e. other than those listed in these operating instructions).
- Non-compliance with the maintenance instructions

- Application sur machines WEDM
- utilisation de tourillons de serrage non spécifiés (c'est-à-dire autres que ceux mentionnés dans ce mode d'emploi)
- Non-respect des consignes d'entretien

## 2.4 Organisatorisches, Personelles

Die Bedienung und Verwendung des EROWA Produkts erfordert Sach- und Fachkenntnis, die nach Benutzerbezeichnung eingestuft wird. Eine Schulung des Bedienpersonals ist für alle Stufen erforderlich. Bei der Schulung der Personen ist besonders auf die Gefahren und die Sicherheitsmassnahmen hinzuweisen. Die Schulung muss in regelmässigen Zeitabständen, mindestens jährlich, wiederholt werden.

Ergänzend zur Betriebsanleitung müssen von den Bedienern die allgemeingültigen Vorschriften zur Unfallverhütung, die verbindlichen Regelungen zum Umweltschutz und die Aufsichts- und Meldepflicht zur Berücksichtigung betrieblicher Besonderheiten (z.B. hinsichtlich Arbeitsorganisation, Arbeitsabläufen, eingesetztem Personal, usw.) beachtet werden.

Darüber hinaus sind alle nationalen Bestimmungen zur Unfallverhütung sowie die sonstigen, allgemein anerkannten sicherheitstechnischen und arbeitsmedizinischen Regeln und Bestimmungen für den Betrieb von Maschinen und Anlagen zu beachten. Das mit Arbeiten am EROWA Produkt beauftragte Personal muss vor dem ersten Arbeitsbeginn die Betriebsanleitung, insbesondere dieses Kapitel, aufmerksam gelesen und verstanden haben.

## 2.4 Organization, personnel

The operation and use of the EROWA product requires technical expertise and knowledge, which is classified by user designation. Training of the operating personnel is required for all levels. When personnel are instructed, particular weight must be given to instructions regarding dangers and safety measures. The training must be repeated at regular intervals, at least once a year.

In addition to the Operating Instructions, operators must comply with general accident prevention provisions, binding regulations concerning the protection of the environment, supervision and notification obligations in order to take into account operational particularities (e.g., regarding the organization of work, working processes, personnel, etc.).

Above and beyond this, any national accident prevention provisions and any other generally recognized rules and provisions regarding safety and medical care, as well as any provisions regarding the operation of machinery and equipment must be complied with. Personnel assigned to operate the EROWA product must carefully read and understand the Operating Instructions, particularly this Section, prior to commencement of work.

## 2.4 Organisation, personnel

L'utilisation de ce produit EROWA exige des compétences et des connaissances techniques ordonnées en différentes catégories d'utilisateurs. Une formation spécifique du personnel utilisateur est indispensable pour chaque catégorie. Cette formation doit particulièrement porter sur les risques encourus et les mesures de sécurité correspondantes. Elle doit faire l'objet de répétitions à intervalles réguliers, au minimum tous les ans.

Outre le manuel d'utilisation, les opérateurs doivent observer les consignes générales de prévention des accidents en vigueur, les réglementations légales relatives à la protection de l'environnement, les obligations de surveillance et de déclaration en fonction des spécificités de l'entreprise (sur les plans de l'organisation du travail, des rythmes de travail, du personnel utilisé, etc.).

Il convient par ailleurs de tenir compte des différentes réglementations nationales relatives à la prévention des accidents, ainsi que de l'ensemble des autres réglementations et prescriptions d'ordre général en matière de sécurité et de médecine du travail concernant l'exploitation des machines et des installations. Le personnel engagé pour utiliser ce produit EROWA doit avoir attentivement lu et parfaitement assimilé le manuel d'utilisation, en particulier ce chapitre, avant de commencer sa tâche.

## 2.5 Schall

Der von dem Produkt ausgehende Schallpegel ist kleiner als 70 dB(A). Der Schallpegel stellt somit keine Belästigung oder Gesundheitsgefährdung für den Bediener dar. Bei zusätzlichen Schallquellen im Umfeld, wie z.B.

- Werkzeugmaschinen
- Absauganlagen
- Kühlaggregaten
- nicht zur Maschine gehörende Filteranlagen

muss der Gesamtschalldruckpegel am Arbeitsplatz des Bedieners beachtet werden.

## 2.5 Noise

The noise level emitted by the product is below 70 dB(A). The noise level thus does not constitute any nuisance or any danger to the operator's health. In the case of additional sources of noise in the surroundings of the product, such as

- machine tools
- extractor equipment
- cooling units
- filtering equipment that is not part of the machine

the overall acoustic pressure level at the operator's workplace must be taken into account.

## 2.5 Émission sonore

Le niveau d'émission sonore du produit est inférieur à 70 dB(A). Il ne présente donc aucun risque de santé pour l'opérateur. En cas de sources additionnelles d'émission sonore, telles que

- machines-outils
- dispositifs d'aspiration
- groupes de réfrigération
- dispositifs de filtration extérieurs à la machine

il convient de tenir compte du niveau sonore global au poste de travail de l'opérateur.

### WICHTIG

Die Luftschallemission wird an jedem Arbeitsplatz während eines Zeitraumes von fünf Minuten gemessen.

Übersteigt der gemessene Wert die Grenze von 70 dB(A), müssen zusätzliche Massnahmen betreffend Vermeidung und Verringerung der Lärmexposition getroffen werden.

### IMPORTANT

The airborne noise emission is measured at every workplace for a period of five minutes.

If the measured value exceeds the limit of 70 dB(A), additional measures have to be taken to avoid and reduce noise exposure.

### IMPORTANT

Les émissions de bruits aériens sont mesurées à chaque poste de travail pendant une durée de cinq minutes.

Si la valeur mesurée excède la limite de 70 dB(A), prendre des mesures supplémentaires pour la prévention et la diminution de l'exposition au bruit.

**2.6 Verhalten bei Störungen und Notfällen**

Bei Störungen während des Betriebes ist das MTS sofort stillzusetzen!

Alle Störungen müssen umgehend vor der Fortsetzung der Arbeit beseitigt werden!

Störungen und Unfälle sofort der zuständigen Stelle melden.

Bei Verletzungen grundsätzlich einen Arzt aufsuchen bzw. verständigen.

**2.6 Response to malfunctions and emergencies**

In the case of malfunctions during operation, the MTS shall be shut down at once!

Any malfunctions shall be rectified at once before work is resumed!

The competent manager shall be notified of malfunctions and accidents at once. In case of injuries, a doctor will have to be seen or notified as a matter of principle.

**2.6 Comportement en cas de dérangement et d'urgence**

En cas de perturbations pendant le fonctionnement, le MTS doit être aussitôt arrêté!

Il faudra remédier immédiatement à toutes les perturbations avant de poursuivre le travail.

Les perturbations et les accidents doivent être immédiatement signalés au responsable compétent. En cas de blessure, il faudra en principe consulter ou prévenir un médecin.

**2.7 Ungeeignete Medien**

Beim Einsatz ungeeigneter Medien (Flüssigkeiten) wie z.B. reinem Wasser, basischen, säurehaltigen oder anderen aggressiven Flüssigkeiten, können Bauteile durch Korrosion beschädigt oder funktionsunfähig werden. Beim Einsatz im Bereich aggressiver Medien sind besondere Massnahmen zu treffen.

**2.7 Unsuitable media**

When unsuitable media (liquids) are used, such as, pure water, alkaline, acidic or other aggressive liquids, the machine can be damaged by corrosion or rendered inoperable. When the machine is used in the vicinity of aggressive media, special measures must be undertaken.

**2.7 Fluides non appropriés**

Les fluides (liquides) non appropriés, comme par exemple l'eau pure, les liquides basiques ou acides ainsi que d'autres fluides corrosifs, peuvent endommager l'installation et même la mettre hors d'état de fonctionner. Des mesures spéciales doivent être prises pour le travail dans une zone exposée à des fluides agressifs.

**2.8 Restrisiken****2.8 Residual risks****2.8 Risques résiduels****! WARNUNG****Nichtverwendung der persönlichen Schutzausrüstung (PSA)**

Wird die persönliche Schutzausrüstung nicht verwendet, so muss mit hoher Verletzungsgefahr gerechnet werden.

Die persönlichen Schutzausrüstungsgegenstände sind vom Benutzer korrekt zu tragen.

**! WARNING****Failure to use personal protective equipment (PPE)**

Failure to use personal protective equipment poses a high risk of injury.

The personal protective equipment shall be used properly by the operator.

**! AVERTISSEMENT****Oubli de l'équipement de protection individuel**

Risque important de blessure si l'équipement de protection individuel n'est pas utilisé.

L'utilisateur doit porter son équipement de protection individuel.

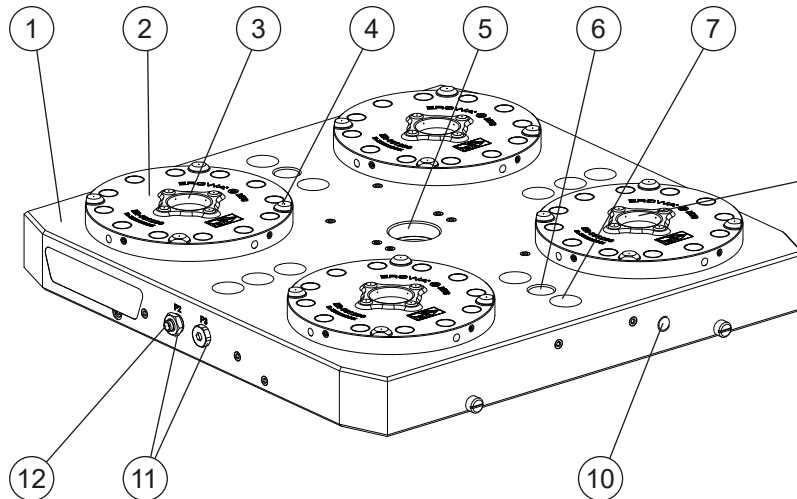




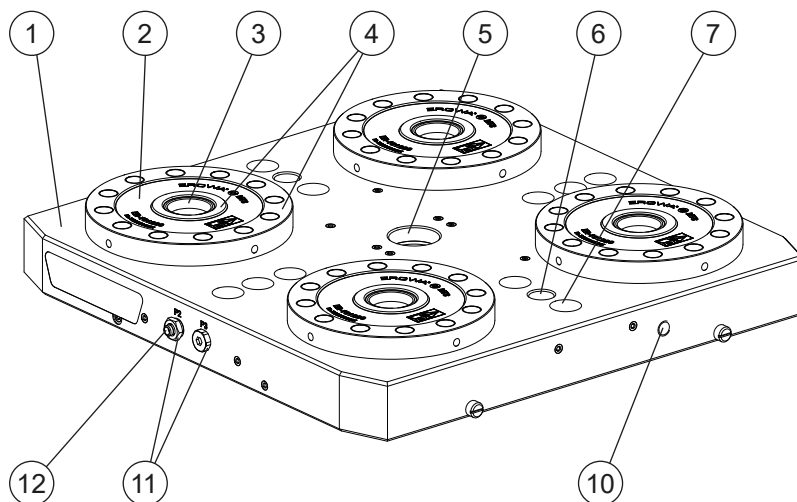
### 3. Bezeichnung der Teile

#### 3.1 Basisplatte Universal

3.1.1 MTS Basisplatte mit Spann-  
futter 360 x 360 P/A Stichmass  
200, ER-148420



3.1.2 MTS Basisplatte mit Spann-  
futter 360 x 360 P Stichmass  
200, ER-148421



- 1) Basisplatte
- 2) MTS Integral Chuck (4x)
- 3) Zentrierkonus
- 4) Z-Auflagen
- 5) Bohrung Mittelpunkt Ø 32 H7
- 6) Ausrichtbohrung Ø 16 H7 (2x)
- 7) Befestigungsbohrungen (10x)
- 8) Reinigungsbohrungen Z-Auflage
- 9) Reinigungsbohrungen Zentrierkonus
- 10) Gewinde M10 (2x)
- 11) Pneumatikanschlüsse G1/8" P2 (Öffnen/Schliessen) P3 (Reinigung)
- 12) Luftpistolenventil
- 13) Zylinderschrauben M6x14 (2x)
- 14) Adapterflansch blind

### 3. Description of parts

#### 3.1 Base plate Universal

3.1.1 MTS Base plate with Chuck  
360 x 360 P/A Gauge 200,  
ER-148420

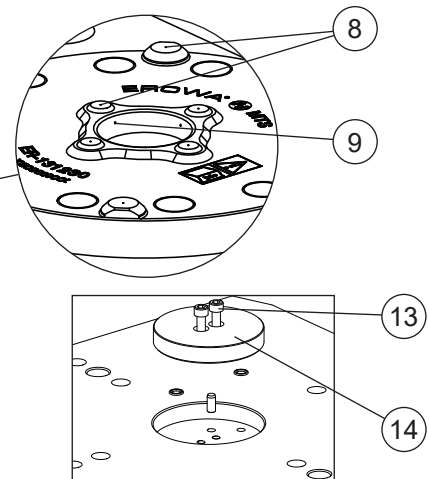
3.1.2 MTS Base plate with Chuck  
360 x 360 P Gauge 200,  
ER-148421

- 1) Base plate
- 2) MTS Integral Chuck (4x)
- 3) Centring taper
- 4) Z-supports
- 5) Centre hole Ø 32 H7
- 6) Alignment borehole Ø 16 H7 (2x)
- 7) Attachment holes (10x)
- 8) Cleaning holes Z-support
- 9) Cleaning holes centre taper
- 10) Thread M10 (2x)
- 11) Pneumatic connections G1/8" P2 (opening/closing) P3 (cleaning)
- 12) Air gun valve
- 13) Socket head screws M6x14 (2x)
- 14) Adapter flange blind

### 3. Désignation des éléments

#### 3.1 Plaque de base Universal

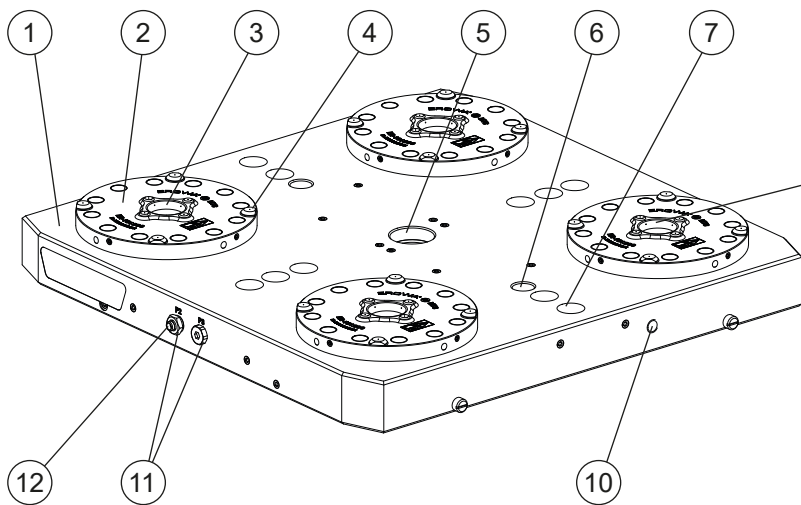
3.1.1 MTS Plaque de base avec Man-  
drin 360 x 360 P/A Entraxe 200,  
ER-148420



3.1.2 MTS Plaque de base avec Man-  
drin 360 x 360 P Entraxe 200,  
ER-148421

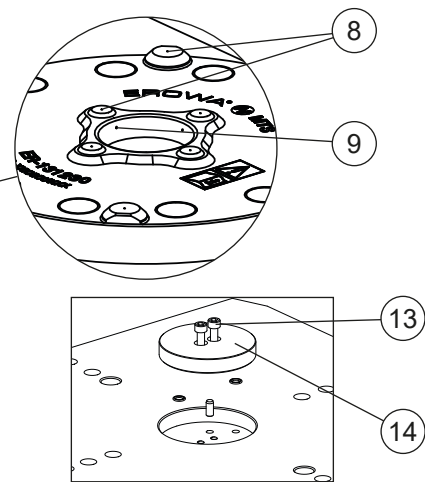
- 1) Plaque de base
- 2) MTS Integral Chuck (4x)
- 3) Cône de centrage
- 4) Appuis en Z
- 5) Perçage de centre Ø 32 H7
- 6) Perçage de positionnement Ø 16 H7 (2x)
- 7) Perçages de fixation (10x)
- 8) Trous de nettoyage du support Z
- 9) Trous de nettoyage cône de centrage
- 10) Filetage M10 (2x)
- 11) Raccords pneumatiques G1/8" P2 (ouverture/fermeture) P3 (nettoyage)
- 12) Valve du pistolet à air
- 13) Vis à tête cylindrique M6x14 (2x)
- 14) Bride d'adaptation borgne

**3.1.3 MTS Basisplatte mit Spann-  
futter 410 x 410 P/A Stichmass  
250, ER-148425**

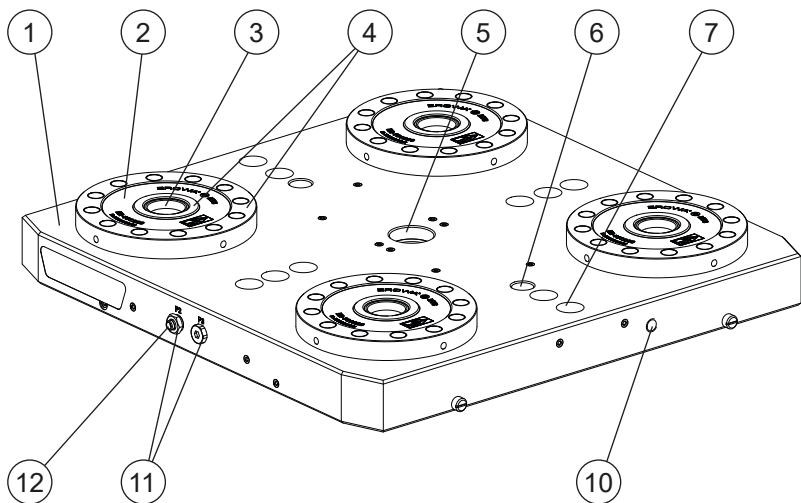


**3.1.3 MTS Base plate with Chuck  
410 x 410 P/A Gauge 250,  
ER-148425**

**3.1.3 MTS Plaque de base avec Man-  
drin 410 x 410 P/A Entraxe 250,  
ER-148425**

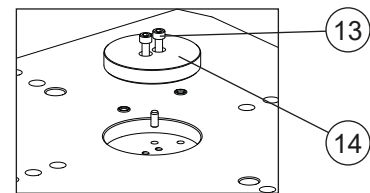


**3.1.4 MTS Basisplatte mit Spann-  
futter 410 x 410 P Stichmass  
250, ER-148426**



**3.1.4 MTS Base plate with Chuck  
410 x 410 P Gauge 250,  
ER-148426**

**3.1.4 MTS Plaque de base avec Man-  
drin 410 x 410 P Entraxe 250,  
ER-148426**



- 1) Basisplatte
- 2) MTS Integral Chuck (4x)
- 3) Zentrierkonus
- 4) Z-Auflagen
- 5) Bohrung Mittelpunkt  $\varnothing$  32 H7
- 6) Ausrichtbohrung  $\varnothing$  16 H7 (2x)
- 7) Befestigungsbohrungen (10x)
- 8) Reinigungsbohrungen Z-Auflage
- 9) Reinigungsbohrungen Zentrierkonus
- 10) Gewinde M10 (2x)
- 11) Pneumatikanschlüsse G1/8" P2 (Öffnen/Schliessen) P3 (Reinigung)
- 12) Luftpistolenventil
- 13) Zylinderschrauben M6x14 (2x)
- 14) Adapterflansch blind

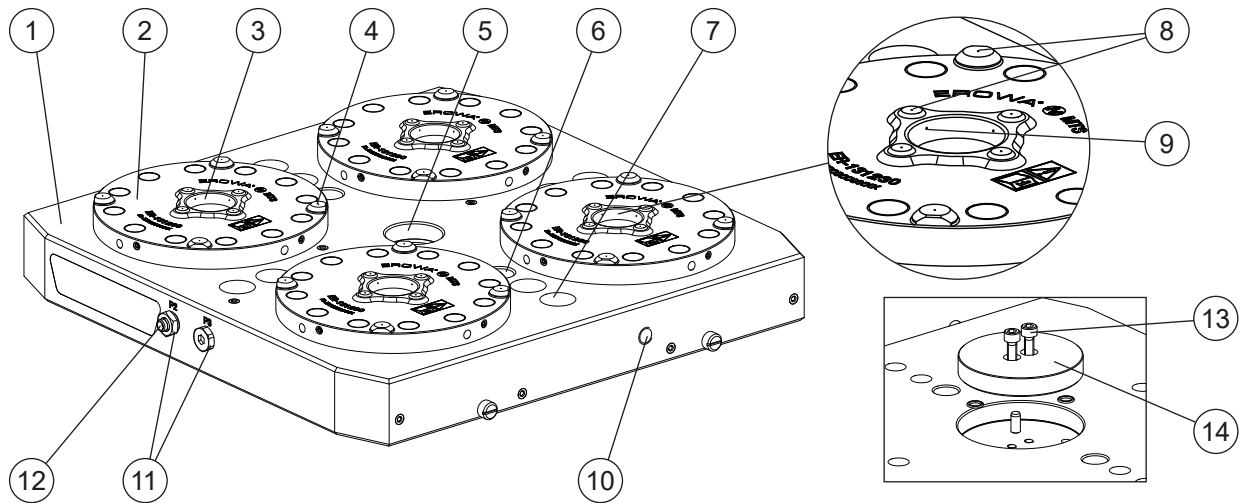
- 1) Base plate
- 2) MTS Integral Chuck (4x)
- 3) Centring taper
- 4) Z-supports
- 5) Centre hole  $\varnothing$  32 H7
- 6) Alignment borehole  $\varnothing$  16 H7 (2x)
- 7) Attachment holes (10x)
- 8) Cleaning holes Z-support
- 9) Cleaning holes centre taper
- 10) Thread M10 (2x)
- 11) Pneumatic connections G1/8" P2 (opening/closing) P3 (cleaning)
- 12) Air gun valve
- 13) Socket head screws M6x14 (2x)
- 14) Adapter flange blind

- 1) Plaque de base
- 2) MTS Integral Chuck (4x)
- 3) Cône de centrage
- 4) Appuis en Z
- 5) Perçage de centre  $\varnothing$  32 H7
- 6) Perçage de positionnement  $\varnothing$  16 H7 (2x)
- 7) Perçages de fixation (10x)
- 8) Trous de nettoyage du support Z
- 9) Trous de nettoyage cône de centrage
- 10) Filetage M10 (2x)
- 11) Raccords pneumatiques G1/8" P2 (ouverture/fermeture) P3 (nettoyage)
- 12) Valve du pistolet à air
- 13) Vis à tête cylindrique M6x14 (2x)
- 14) Bride d'adaptation borgne

**3.1.5 MTS Basisplatte mit Spann-  
futter 320 x 320 P/A Stichmass  
160, ER-160420**

**3.1.5 MTS Base plate with Chuck  
320 x 320 P/A Gauge 160,  
ER-160420**

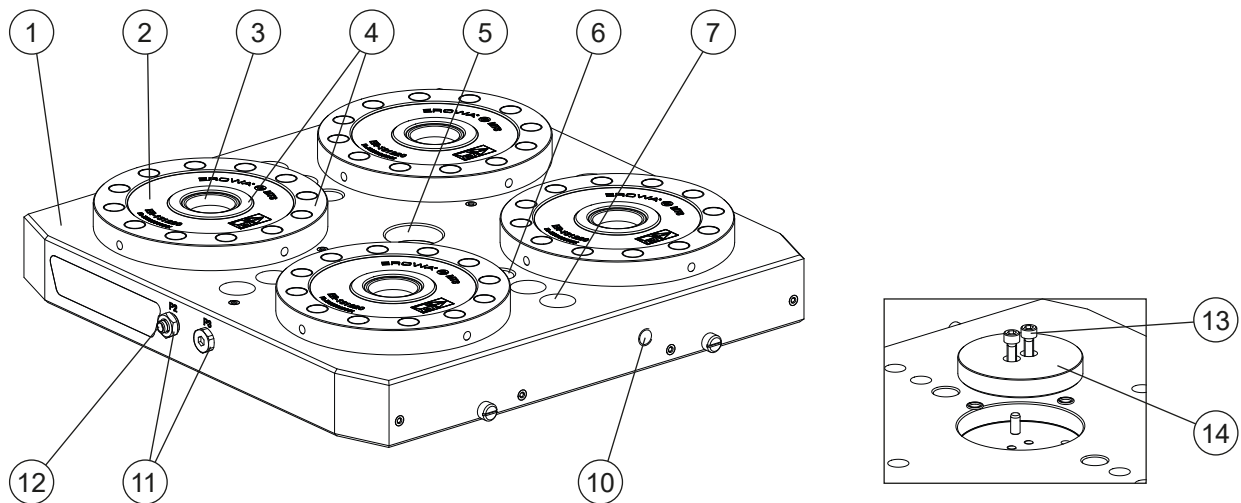
**3.1.5 MTS Plaque de base avec Man-  
drin 320 x 320 P/A Entraxe 160,  
ER-160420**



**3.1.6 MTS Basisplatte mit Spann-  
futter 320 x 320 P Stichmass  
160, ER-160421**

**3.1.6 MTS Base plate with Chuck  
320 x 320 P Gauge 160,  
ER-160421**

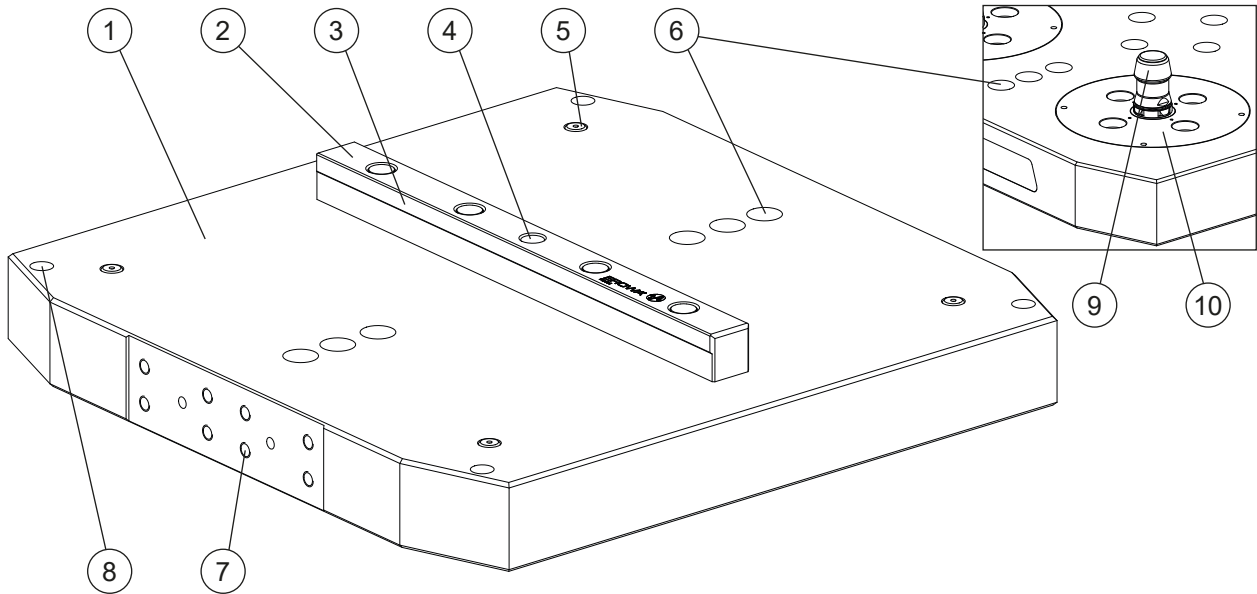
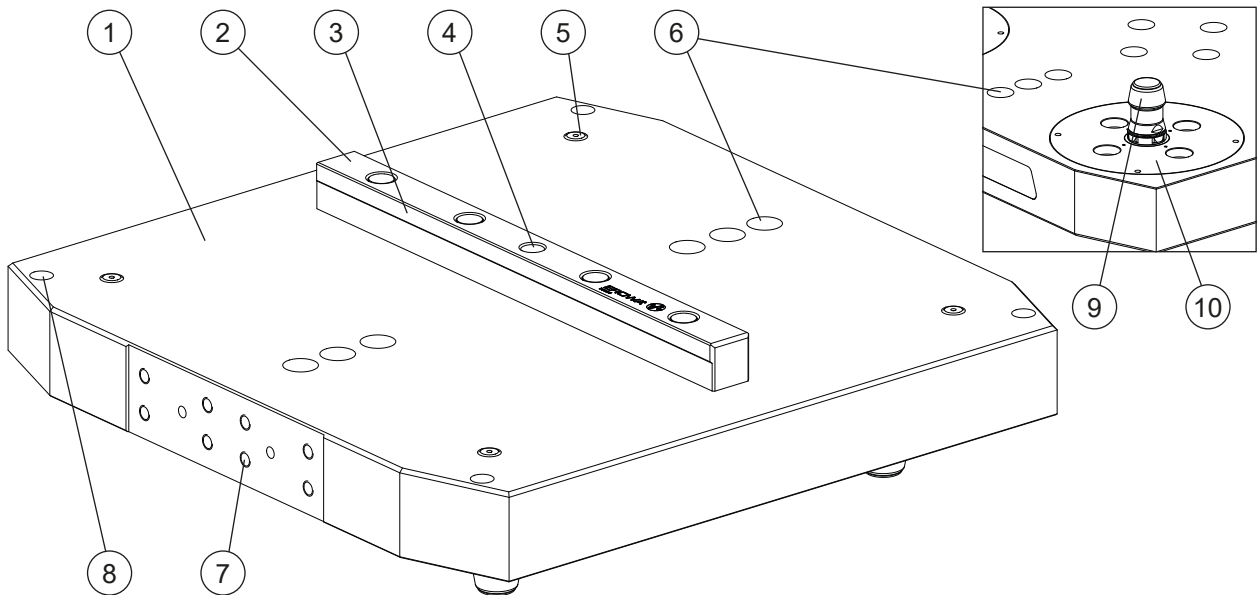
**3.1.6 MTS Plaque de base avec Man-  
drin 320 x 320 P Entraxe 160,  
ER-160421**



- 1) Basisplatte
- 2) MTS Integral Chuck (4x)
- 3) Zentrierkonus
- 4) Z-Auflagen
- 5) Bohrung Mittelpunkt  $\varnothing$  32 H7
- 6) Ausrichtbohrung  $\varnothing$  16 H7 (2x)
- 7) Befestigungsbohrungen (8x)
- 8) Reinigungsbohrungen Z-Auflage
- 9) Reinigungsbohrungen Zentrierkonus
- 10) Gewinde M10 (2x)
- 11) Pneumatikanschlüsse G1/8" P2 (Öffnen/Schliessen) P3 (Reinigung)
- 12) Luftpistolenventil
- 13) Zylinderschrauben M6x14 (2x)
- 14) Adapterflansch blind

- 1) Base plate
- 2) MTS Integral Chuck (4x)
- 3) Centring taper
- 4) Z-supports
- 5) Centre hole  $\varnothing$  32 H7
- 6) Alignment borehole  $\varnothing$  16 H7 (2x)
- 7) Attachment holes (8x)
- 8) Cleaning holes Z-support
- 9) Cleaning holes centre taper
- 10) Thread M10 (2x)
- 11) Pneumatic connections G1/8" P2 (opening/closing) P3 (cleaning)
- 12) Air gun valve
- 13) Socket head screws M6x14 (2x)
- 14) Adapter flange blind

- 1) Plaque de base
- 2) MTS Integral Chuck (4x)
- 3) Cône de centrage
- 4) Appuis en Z
- 5) Perçage de centre  $\varnothing$  32 H7
- 6) Perçage de positionnement  $\varnothing$  16 H7 (2x)
- 7) Perçages de fixation (8x)
- 8) Trous de nettoyage du support Z
- 9) Trous de nettoyage cône de centrage
- 10) Filetage M10 (2x)
- 11) Raccords pneumatiques G1/8" P2 (ouverture/fermeture) P3 (nettoyage)
- 12) Valve du pistolet à air
- 13) Vis à tête cylindrique M6x14 (2x)
- 14) Bride d'adaptation borgne

**3.2 Ausrichtpaletten****3.2.1 MTS Ausrichtpalette 398 x 398 / 200, ER-130137****3.2 Alignment pallets****3.2.1 MTS Alignment pallet 398 x 398 / 200, ER-130137****3.2 Palettes d'alignement****3.2.1 Palette d'alignement MTS 398 x 398 / 200, ER-130137****3.2.2 MTS Ausrichtpalette 398 x 398 / 250, ER-130138****3.2.2 MTS Alignment pallet 398 x 398 / 250, ER-130138****3.2.2 Palette d'alignement MTS 398 x 398 / 250, ER-130138**

- 1) Palette
- 2) Ausrichtlineal
- 3) Ausrichtfläche
- 4) Ausrichtbohrung
- 5) Z-Messflächen (4x)
- 6) Schlüsselbohrungen (6x)
- 7) Befestigungsbohrungen (8x) für MTS GripperLink
- 8) Transportgewinde
- 9) MTS Zentrierzapfen (4x)
- 10) Z-Auflagescheibe (4x) mit Freistellungen für P-Profil

- 1) Pallet
- 2) Alignment gauge
- 3) Alignment surface
- 4) Alignment hole
- 5) Z-measuring surfaces (4x)
- 6) Keyholes (6x)
- 7) Attachment holes (8x) for MTS GripperLink
- 8) Transport thread
- 9) MTS centring pin (4x)
- 10) Z support disc (4x) with clearances for P profiles

- 1) Palette
- 2) Règle d'alignement
- 3) Surface d'alignement
- 4) Perçage d'alignement
- 5) Surfaces de mesure Z (4x)
- 6) Perçages pour clés (6x)
- 7) Perçages de fixation (8x) pour MTS GripperLink
- 8) Filetage de transport
- 9) Pivot de centrage MTS (4x)
- 10) Rondelle d'appui Z (4x) avec dégagements pour profils P

## 4. Technische Daten

## 4. Technical data

## 4. Caractéristiques techniques

### 4.1 Mechanische Daten

### 4.1 Mechanical data

### 4.1 Données mécaniques

#### Basisplatten

#### Base plates

#### Plaques de base

ER-148420, ER-148421, ER-148425, ER-148426, ER-160420, ER-160421	
Spannkraft (Wert ab Werk) Clamping force (value ex works) Force de serrage (valeur départ usine)	4x 12'000 N (Tol. ±10%)
Repetiergenauigkeit Repeatability Précision de répétabilité	< 0.003 mm
Indexierung der Palette Indexing of the pallet Indexation de la palette	4 x 90°

**4.2 Anschlussdaten****4.2 Connection data****4.2 Caractéristiques de raccordement****4.2.1 Pneumatik****4.2.1 Pneumatics****4.2.1 Équipement pneumatique**

<b>Anschlussdaten Pneumatik Pneumatic connection data Caractéristiques de raccordement pneumatique</b>	
Mindestdruck Versorgung (Überdruck) Minimum supply pressure (Overpressure) Pression minimale alimentation (Surpression)	7 bar
Maximaler Überdruck Maximum overpressure Surpression maximale	10 bar
Min. Volumenstrom pro Chuck (Reinigung) Min. air flow per chuck (Cleaning) Débit d'air min. par Chuck (Nettoyage)	50 l/min
Querschnitt Druckluftleitung (Aussen / Innen) Cross-section of pneumatic line (outside/inside) Section de l'alimentation pneumatique (extérieure / intérieure)	6 mm / 4 mm

**Anforderungen an die Luftqualität  
nach DIN-ISO 8573-1**

**Requirements of air quality according  
to DIN ISO 8573-1**

**Exigences relatives à la qualité de l'air  
selon DIN-ISO 8573-1**

<b>DIN-ISO 8573-1</b>	<b>Qualitätsklasse Quality class Classe de qualité</b>
Feststoff-Partikel Solid particles Particules solides	4
Wasser Restgehalt Residual water content Quantité résiduelle d'eau	4
Öl Restmenge Residual oil content Quantité résiduelle d'huile	4

**WICHTIG**

Das Spannfutter ist drucklos gespannt, d.h. bei einem Energieausfall bleibt der Spanner sicher im Spannfutter.

**IMPORTANT**

The chuck is clamped without pressure, i.e. in the event of a power failure, the vise remains securely in the chuck.

**IMPORTANT**

Le mandrin est serré sans pression, ce qui signifie qu'en cas de panne d'énergie, le tensionneur est maintenu en toute sécurité dans le mandrin.

**4.2.2 Generelle Beschreibung der EROWA Spannfutteranschlüsse**

**4.2.2 General description of the EROWA chuck connections**

**4.2.2 Description générale des raccords de mandrin EROWA**

<b>WICHTIG</b>	<b>IMPORTANT</b>	<b>IMPORTANT</b>
<p>Die Ansteuerung der EROWA Spannfutter kann grundsätzlich über die seitlichen Anschlüsse oder durch die Unterseite der Grundplatte erfolgen.</p> <p>Allenfalls sind dazu kundenspezifische Modifikationen notwendig resp. verfügbar.</p>	<p>The EROWA chucks can generally be controlled via the side connections or through the underside of the base plate.</p> <p>Customer-specific modifications may be necessary or available.</p>	<p>La commande des mandrins EROWA peut en principe se faire par les raccords latéraux ou par la face inférieure de la plaque de base.</p> <p>Le cas échéant, des modifications spécifiques au client sont nécessaires ou disponibles.</p>

<b>WICHTIG</b>	<b>IMPORTANT</b>	<b>IMPORTANT</b>
<p>Das EROWA Spannfutter ist drucklos gespannt!</p> <p>D.h. wenn kein Öffnungsimpuls anliegt ist das Spannfutter geschlossen.</p>	<p>The EROWA chuck is clamped without pressure!</p> <p>i.e. if no opening impulse is applied, the chuck is closed.</p>	<p>Le mandrin de serrage EROWA est serré sans pression !</p> <p>Cela signifie que si aucune impulsion d'ouverture n'est appliquée, le mandrin de serrage est fermé.</p>

Anschlussdaten Spannfutter Connection data chuck Données de raccordement mandrin	Druck in [bar] Air ressure [bar] Pression d'air [bar]
P2 = Öffnen / (Schliessen) P2 = Open / (Close) P2 = Ouverture / (Fermeture)	min. 7 / max. 10
P3 = Reinigen & Überwachen P3 = Clean & Monitor P3 = Nettoyer & surveiller	max. 6

<b>WICHTIG</b>	<b>IMPORTANT</b>	<b>IMPORTANT</b>
<p>Für Systemintegratoren bietet EROWA die Dokumentation CIMM (Chuck Implementation for Machine Manufacturer) an.</p>	<p>For system integrators, EROWA offers the documentation CIMM (Chuck Implementation for Machine Manufacturer).</p>	<p>Pour les intégrateurs de systèmes, EROWA propose la documentation CIMM (Chuck Implementation for Machine Manufacturer).</p>

**Anschlussleitungen**  
Schlauchlänge min./max.: 1m - 10m

**Connection lines**  
Hose length min. / max.: 1m - 10m

**Lignes de raccordement**  
Longueur de tuyau min./max.: 1m - 10m

<b>HINWEIS</b>	<b>NOTICE</b>	<b>INDICATION</b>
<p>Wir empfehlen die Luftversorgung über eine Wartungseinheit mit Öl und Wasserabscheider zu führen.</p>	<p>We recommend to feed the air supply through a unit with oil and water separator.</p>	<p>Nous recommandons d'alimenter l'air comprimé par une unité avec séparateur de l'huile et d'eau.</p>

## 4.3 Gewichtsangaben

## 4.3 Weight data

## 4.3 Indications de poids

Basisplatte mit Spann Futter Base plates with Chucks Plaque de base avec Mandrins	
ER-148420 / ER-148421	42 kg
ER-148425 / ER-148426	54 kg
ER-160420 / ER-160421	32 kg

Ausrichtpalette Alignment pallet Palette d'alignement	
ER-130137 398 x 398 / 200	21 kg
ER-130138 398 x 398 / 250	21 kg

## 4.4 Umwelt- und Umgebungsbedingungen

## 4.4 Environmental and ambient conditions

## 4.4 Conditions ambiantes et environnementales

Umwelt- und Umgebungsbedingungen Environmental and ambient conditions Conditions ambiantes et environnementales	
Betriebstemperatur Operating temperature Température de fonctionnement	+5° bis +70° C

**WICHTIG****Anwendung unter Kühlemulsion**

Die Anwendung unter Kühlemulsion ist gegeben, wenn folgende Bedingungen berücksichtigt sind:

- Werkstückspanner oder Palette muss im Spann Futter eingesetzt und gespannt sein.
- Spann Futterabdeckung verwenden, wenn keine Palette/ Werkstückträger eingesetzt ist.

**IMPORTANT****Application under cooling emulsion**

The application under cooling emulsion is given if the following conditions are considered:

- Workpiece vise or pallet must be inserted and clamped in the chuck.
- Use chuck cover if no pallet/ workpiece carrier is inserted.

**IMPORTANT****Application sous émulsion réfrigérante**

L'utilisation sous émulsion réfrigérante est possible si les conditions suivantes sont respectées :

- Le dispositif de serrage de la pièce à usiner ou la palette doit être inséré et serré dans le mandrin de serrage
- Utiliser un couvercle de mandrin si aucune palette/ porte-pièce n'est utilisé.



#### 4.5 Ansteuerung und Überwachungsmöglichkeiten

Die Spannfutter - Ansteuerung und - Auswertung ist nicht Teil dieser Anleitung.

Für alle Komponenten ausserhalb der Systemgrenze ist der Anwender verantwortlich.

Der Anwender stellt sicher, dass die üblichen Einbau- und Betriebsbedingungen der Komponenten des Herstellers berücksichtigt sind.

Die Komponenten sind vom Anwender so zu wählen, dass sie für seine Anforderungen und Anwendungen geeignet sind.

Siehe 4.2.2, Anschlussdaten Spannfutter für technische Daten zu P2, P3.

Die Anschlüsse sind als Systemgrenze des Spannfutters zu betrachten.

#### 4.5 Control and monitoring options

The chuck control and evaluation is not part of this manual.

The user is responsible for all components outside the system boundary.

The user ensures that the usual installation and operating conditions of the manufacturer's components are taken into account.

The components are to be selected by the user so that they are suitable for his requirements and applications.

See 4.2.2, Connection data chuck for technical data on P2, P3.

The connections are to be considered as the system limit of the chuck.

#### 4.5 Commande et possibilités de surveillance

La commande et l'évaluation du mandrin ne fait pas partie de ce manuel.

L'utilisateur est responsable de tous les composants situés en dehors des limites du système.

L'utilisateur s'assure que les conditions de montage et de fonctionnement habituelles des composants du fabricant sont prises en compte.

L'utilisateur doit choisir les composants de manière à ce qu'ils soient adaptés à ses exigences et à ses applications.

Voir 4.2.2, Données de raccordement des mandrins pour les données techniques de P2, P3.

Les raccords doivent être considérés comme la limite du système du mandrin.

#### WICHTIG

Die Ansteuerung soll gemäss dem Resultat der durch den Anwender erstellten Risikobeurteilung umgesetzt werden.

Der Anwender trägt die Verantwortung für die korrekte Einbindung des MTS Systems in ein sicheres Gesamtsystem.

Die Qualität der Sicherheitsfunktionen ist nachzuweisen.

#### IMPORTANT

The control should be implemented according to the result of the risk assessment prepared by the user.

The user is responsible for the correct integration of the MTS system into a safe overall system.

The quality of the safety functions shall be demonstrated.

#### IMPORTANT

La commande doit être mise en œuvre conformément au résultat de l'évaluation des risques effectuée par l'utilisateur.

L'utilisateur est responsable de l'intégration correcte du système MTS dans un système global sûr.

La qualité des fonctions de sécurité doit être démontrée.

**4.6 Technische Zeichnungen / Lochbilder / Befestigungsbohrungen**

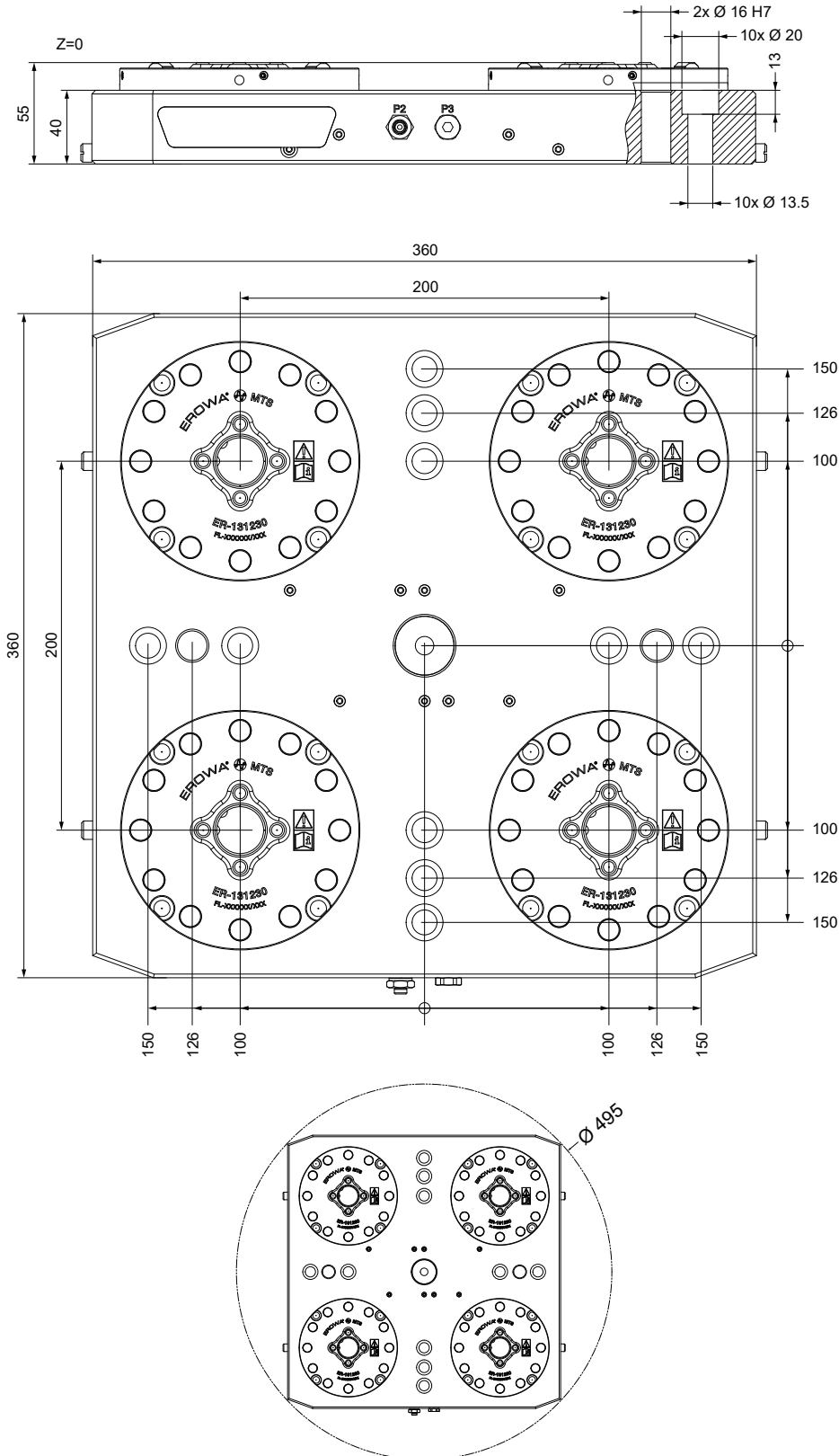
**4.6 Technical drawings / hole patterns / mounting holes**

**4.6 Dessins techniques / plans de perçage / perçages de fixation**

4.6.1 MTS Basisplatte 360 x 360 P/A Universal, Stichmass 200, ER-148420

4.6.1 MTS base plate 360 x 360 P/A Universal, pitch 200, ER-148420

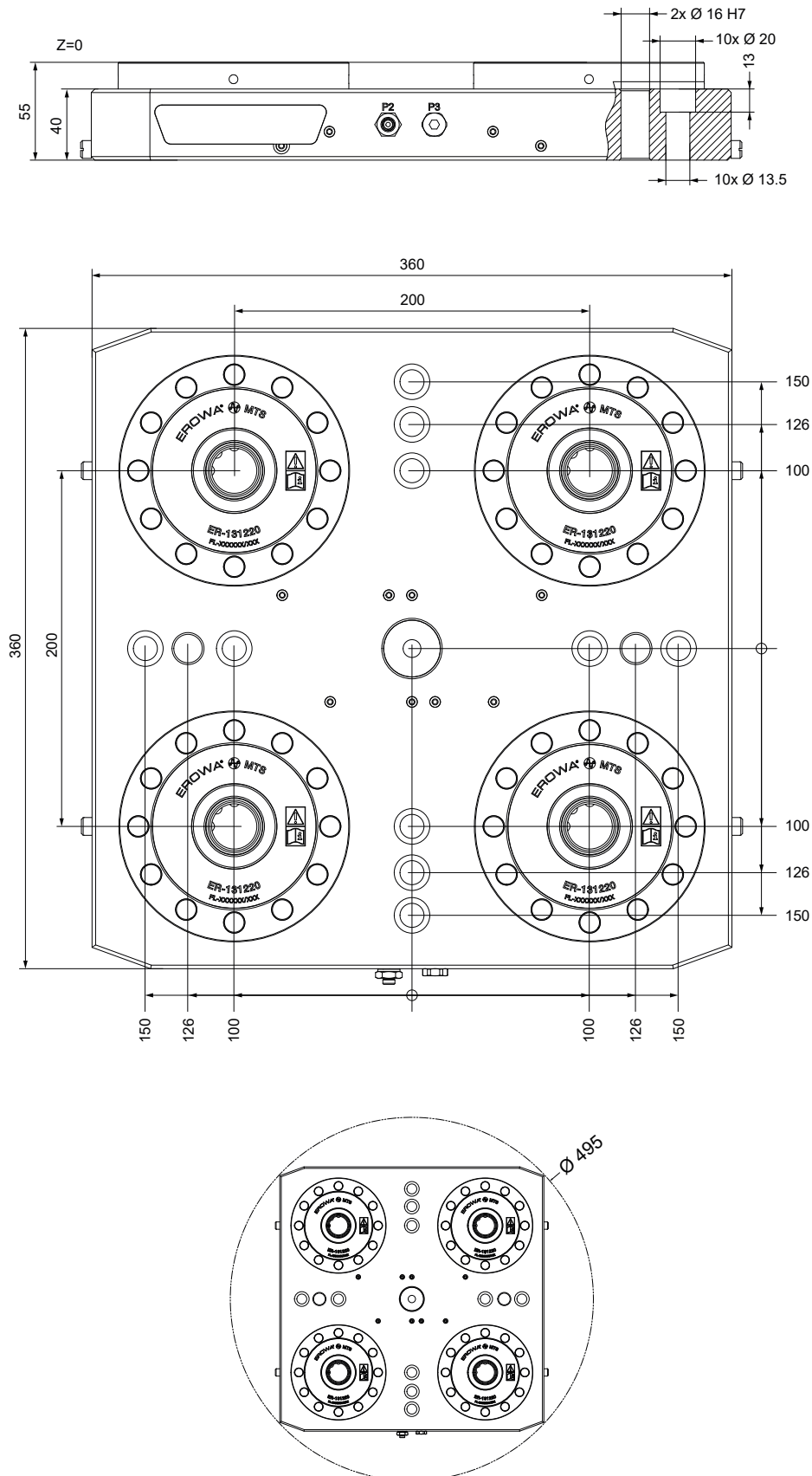
4.6.1 Plaque de base MTS 360 x 360 P/A Universelle, entraxe 200, ER-148420

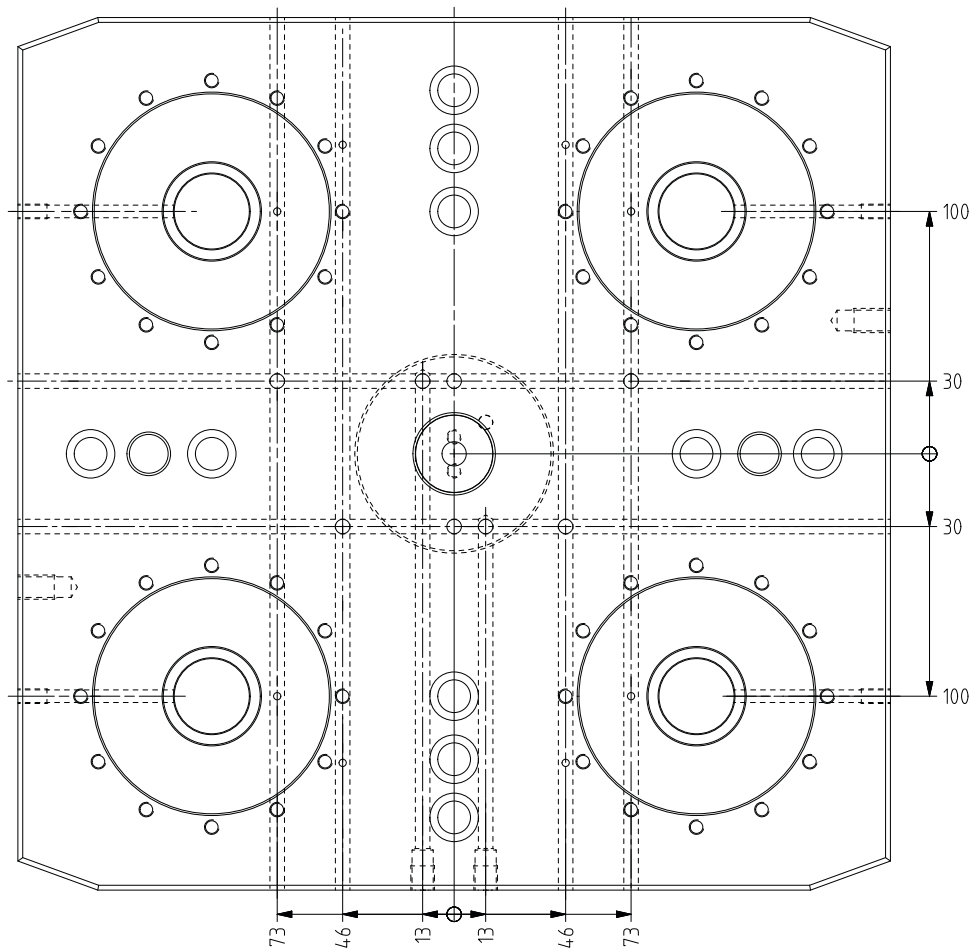


4.6.2 MTS Basisplatte 360 x 360 P  
Universal, Stichmass 200, ER-  
148421

4.6.2 MTS base plate 360 x 360 P  
Universal, pitch 200, ER-148421

4.6.2 Plaque de base MTS 360 x 360  
P Universelle, entraxe 200, ER-  
148421

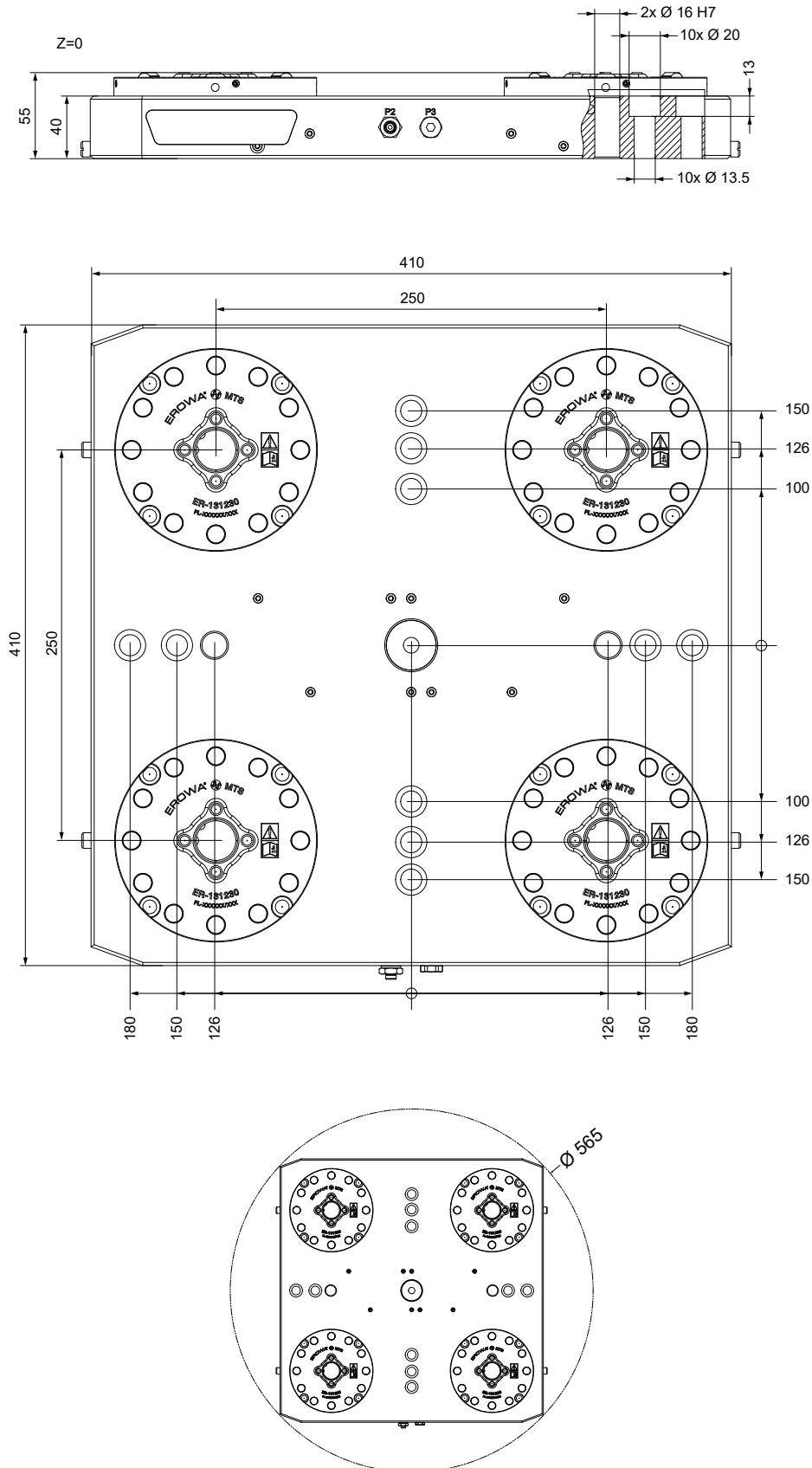


**4.6.3 Bohrungen in MTS Basisplatte  
ER-148420 und ER-148421****4.6.3 Holes in MTS base plate ER-  
148420 and ER-148421****4.6.3 Perçages dans la plaque de  
base MTS ER-148420 et ER-  
148421**

4.6.4 MTS Basisplatte 410 x 410 P/A  
Universal, Stichmass 250, ER-  
148425

4.6.4 MTS base plate 410 x 410 P/A  
Universal, pitch 250, ER-148425

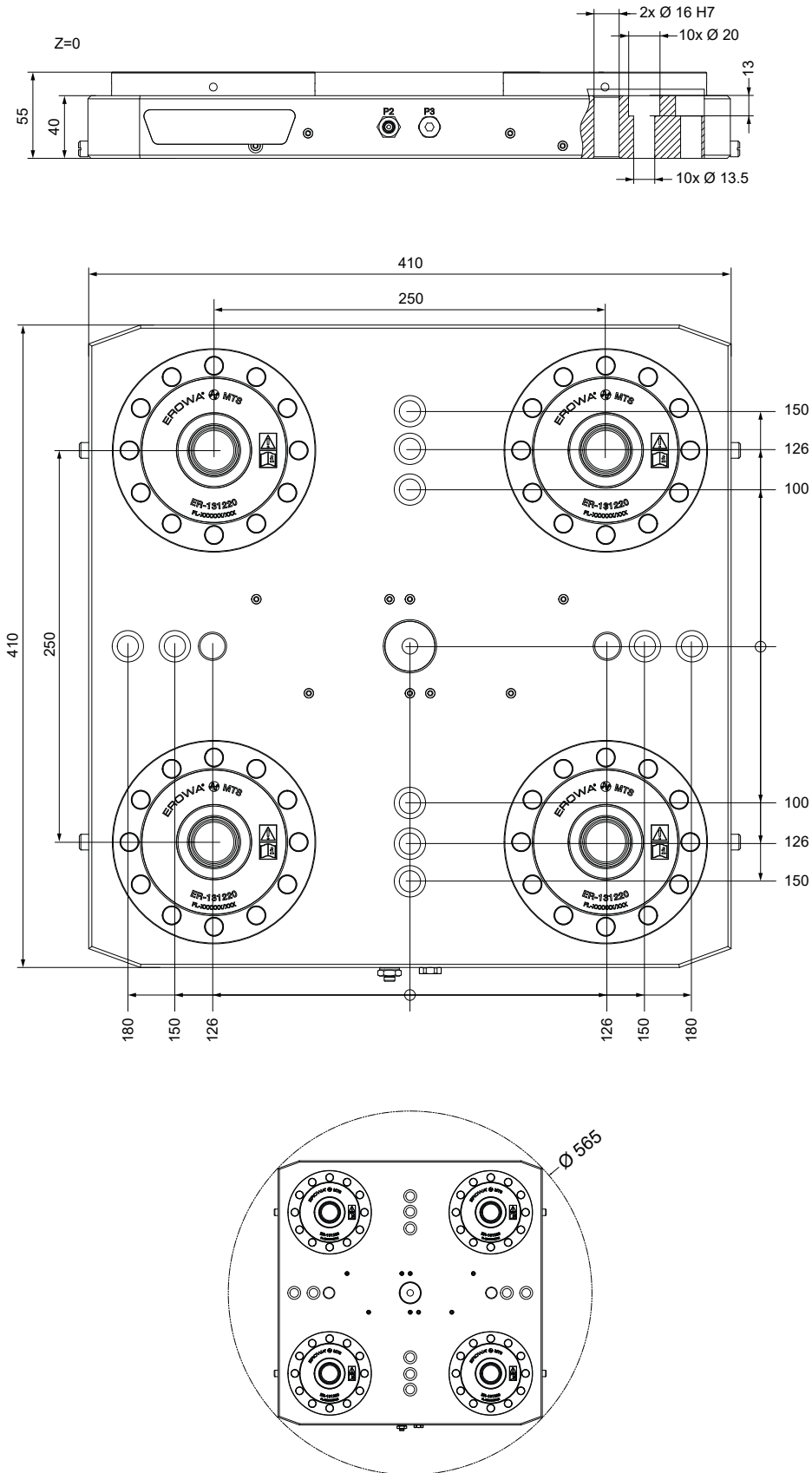
4.6.4 Plaque de base MTS 410 x 410  
P/A Universelle, entraxe 250,  
ER-148425



4.6.5 MTS Basisplatte 410 x 410 P  
Universal, Stichmass 250, ER-  
148426

4.6.5 MTS base plate 410 x 410 P  
Universal, pitch 250, ER-148426

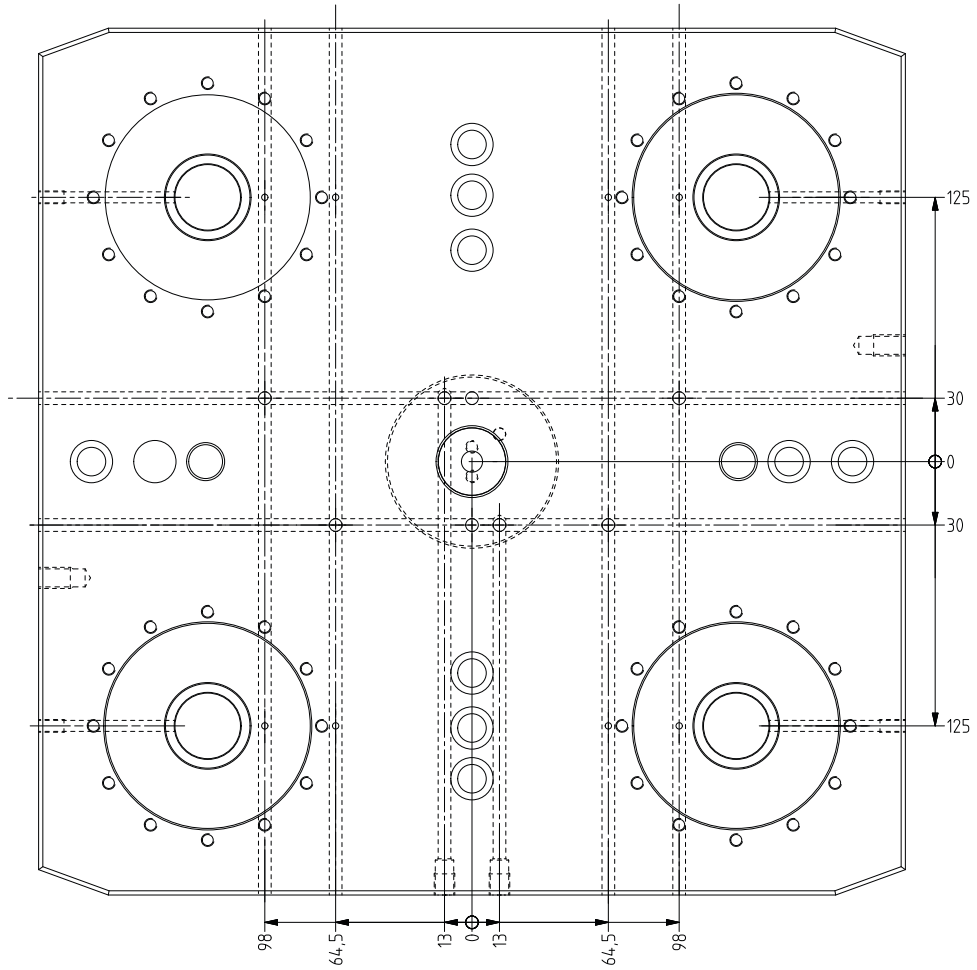
4.6.5 Plaque de base MTS 410 x 410  
P Universelle, entraxe 250, ER-  
148426



4.6.6 Bohrungen in MTS Basisplatte  
ER-148425 und ER-148426

4.6.6 Holes in MTS base plate ER-  
148425 and ER-148426

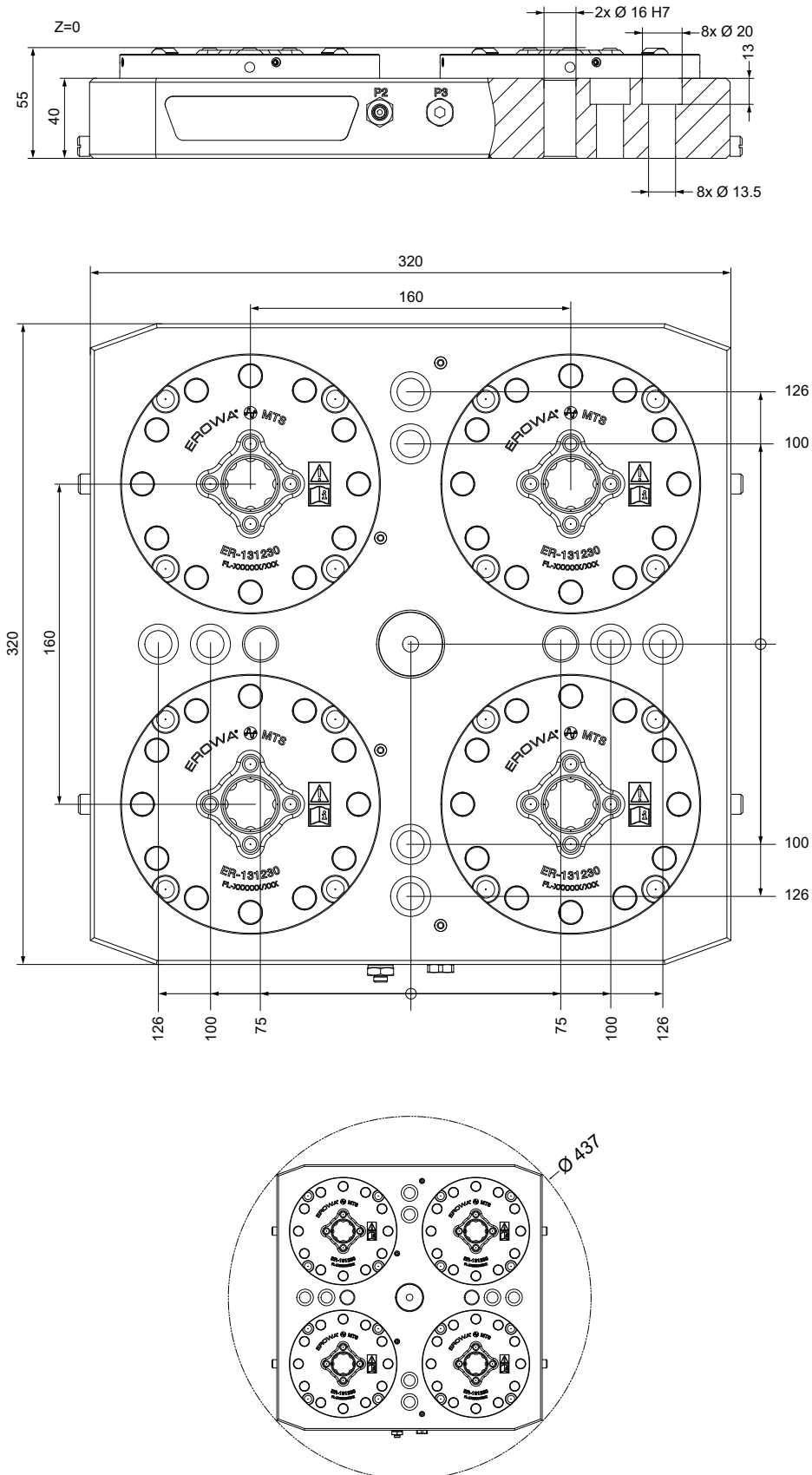
4.6.6 Perçages dans la plaque de  
base MTS ER-148425 et ER-  
148426



4.6.7 MTS Basisplatte 320 x 320 P/A  
Universal, Stichmass 160, ER-  
160420

4.6.7 MTS base plate 320 x 320 P/A  
Universal, pitch 160, ER-160420

4.6.7 Plaque de base MTS 320 x 320  
P/A Universelle, entraxe 160,  
ER-160420

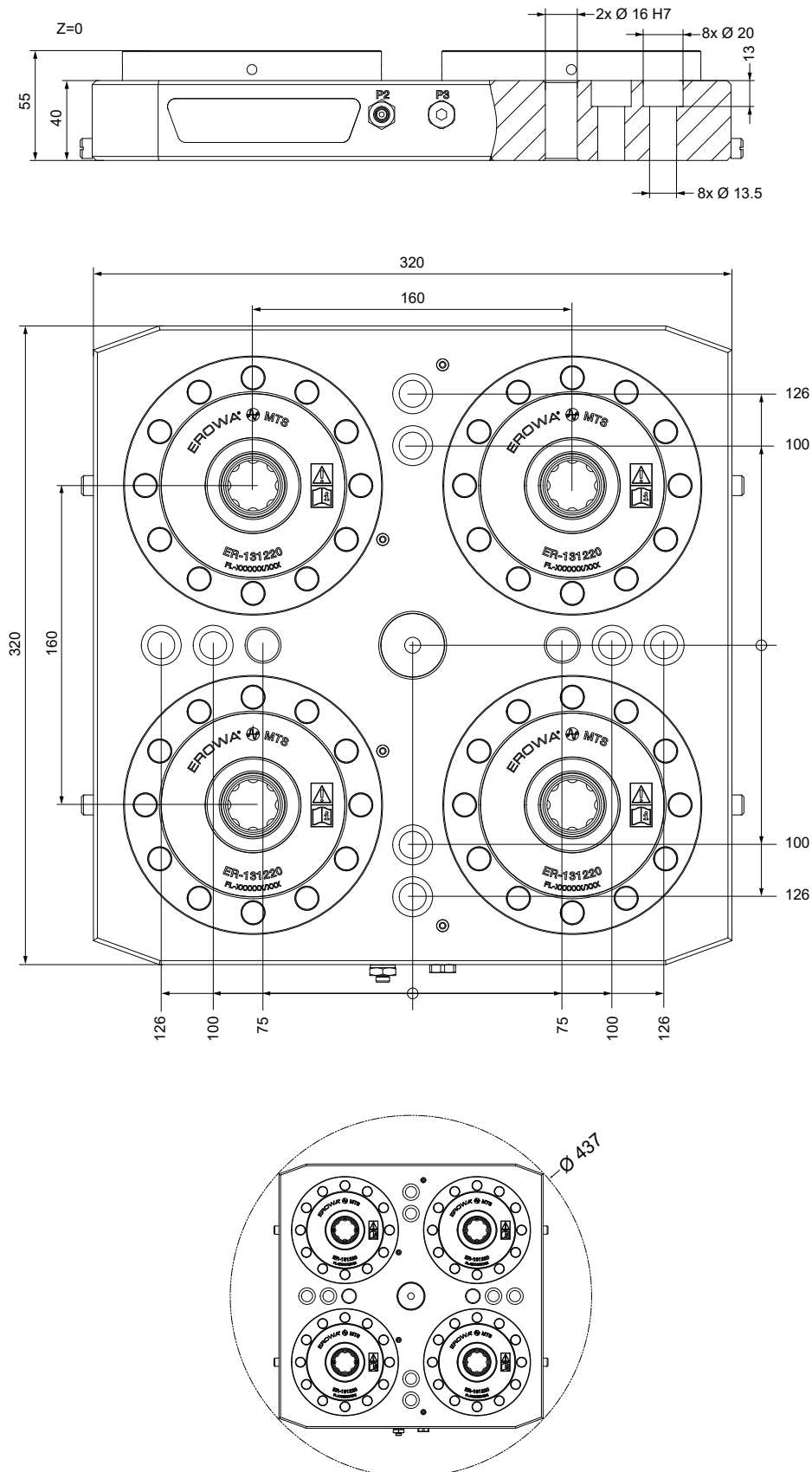


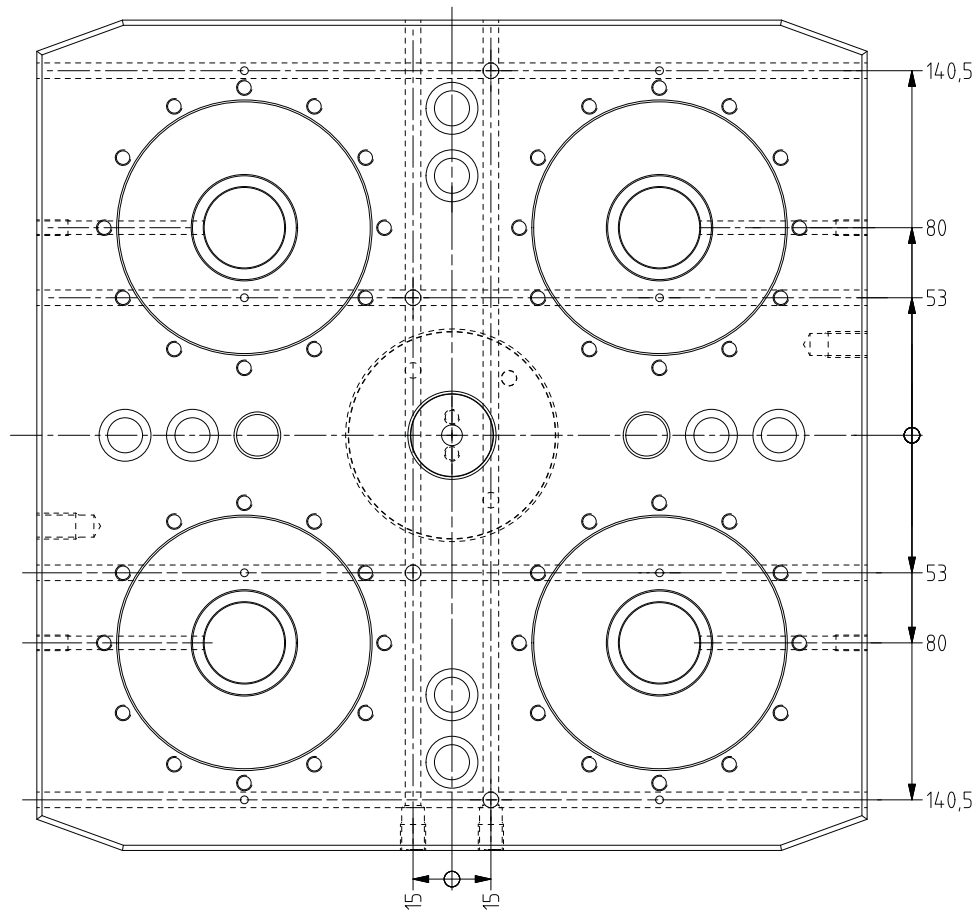


4.6.8 MTS Basisplatte 320 x 320 P  
Universal, Stichmass 160, ER-  
160421

4.6.8 MTS base plate 320 x 320 P  
Universal, pitch 160, ER-160421

4.6.8 Plaque de base MTS 320 x 320  
P Universelle, entraxe 160, ER-  
160421

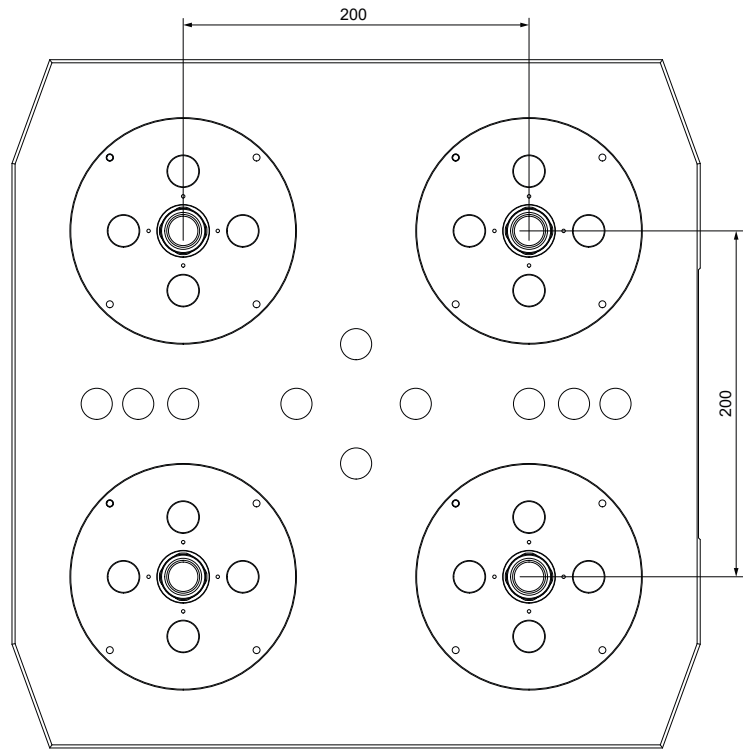
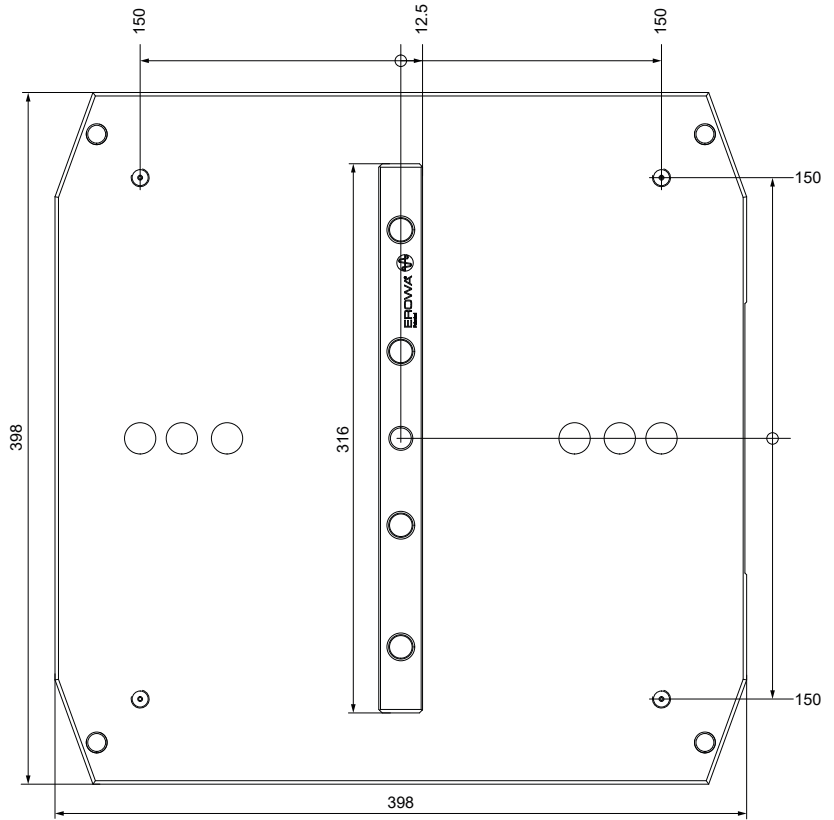
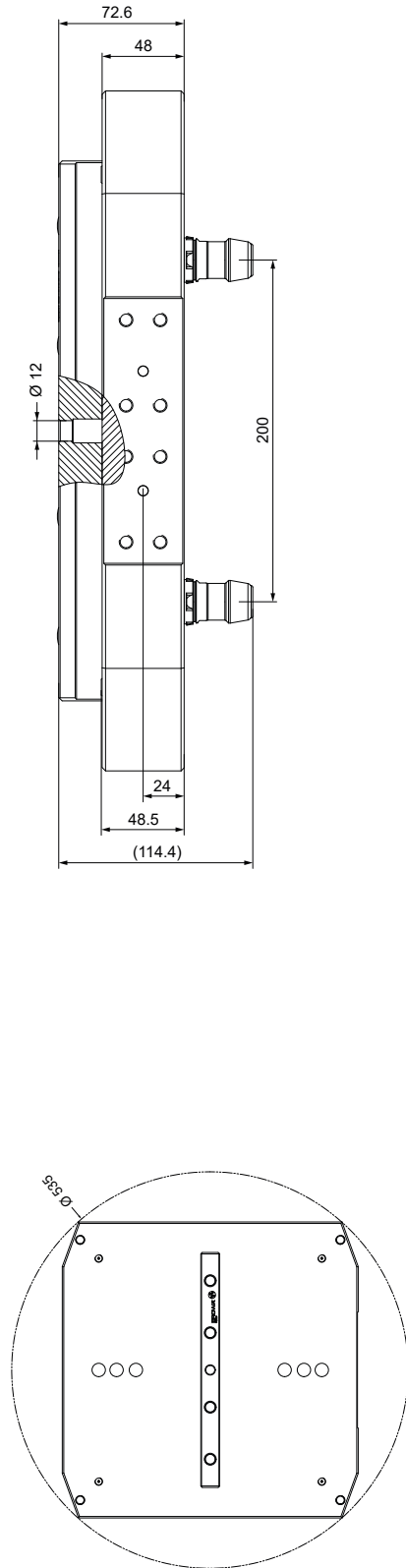


4.6.9 Bohrungen in MTS Basisplatte  
ER-160420 und ER-1604214.6.9 Holes in MTS base plate ER-  
160420 und ER-1604214.6.9 Perçages dans la plaque de  
base MTS ER-160420 und ER-  
160421

4.6.10 MTS Ausrichtpalette 398 x 398 /  
200, ER-130137

4.6.10 MTS Alignment pallet 398 x 398 /  
200, ER-130137

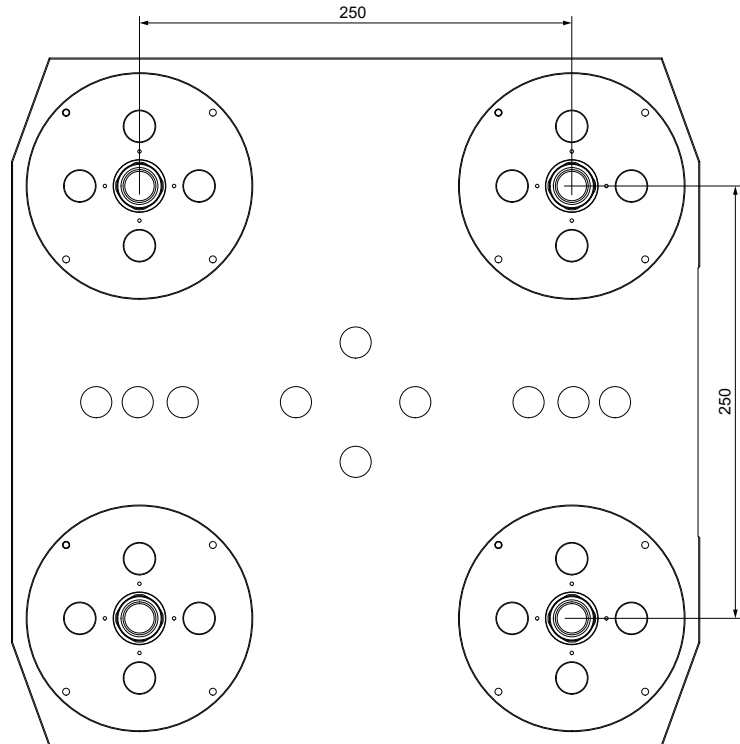
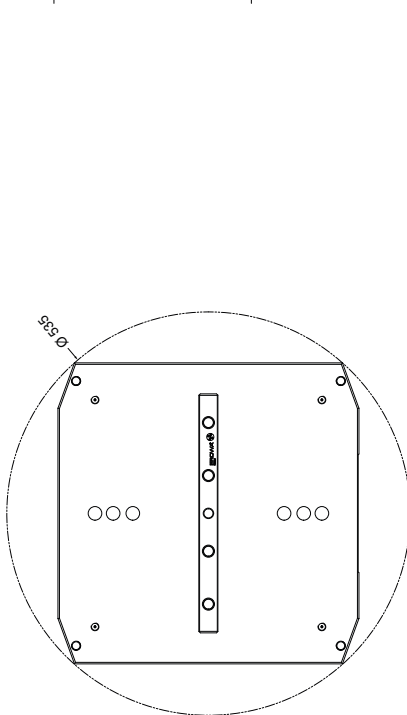
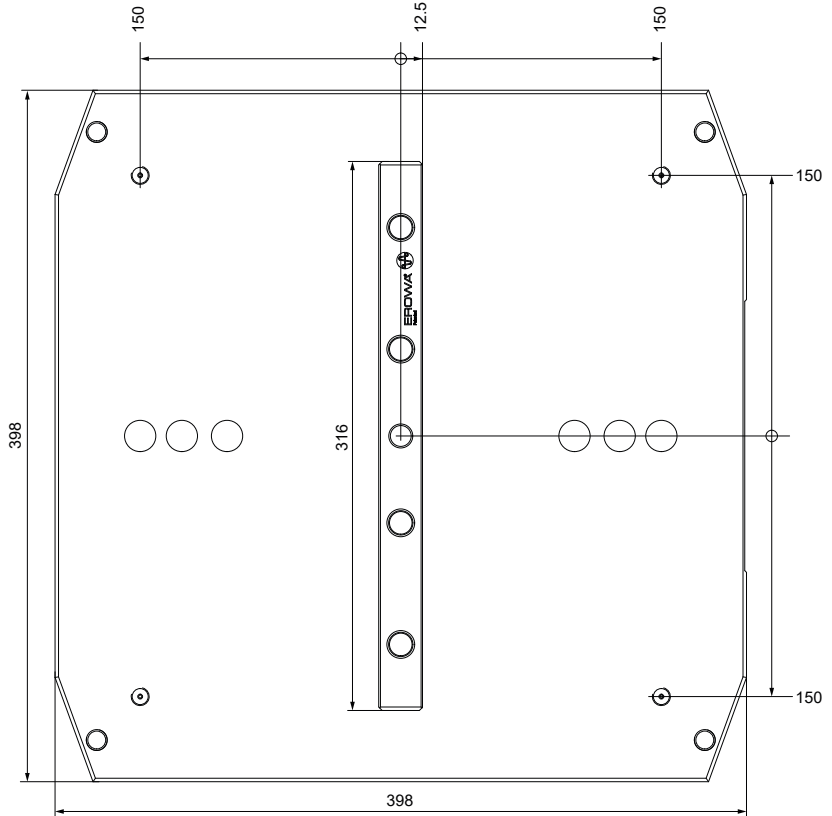
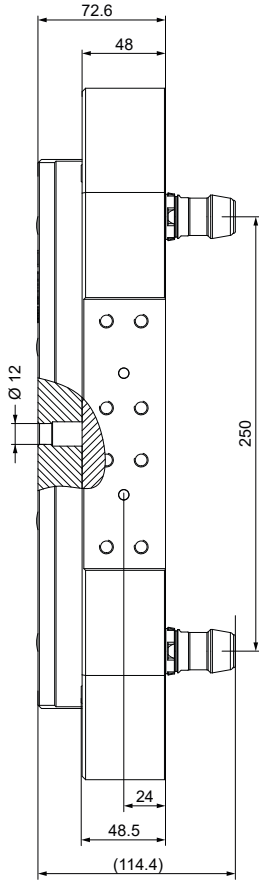
4.6.10 MTS Palette d'alignement 398 x  
398 / 200, ER-130137



4.6.11 MTS Ausrichtpalette 398 x 398 / 250, ER-130138

4.6.11 MTS Alignment pallet 398 x 398 / 250, ER-130138

4.6.11 MTS Palette d'alignement 398 x 398 / 250, ER-130138



## 5. Bedienung

## 5. Instructions

## 5. Conduite

### 5.1 Bedienung Spannfutter

### 5.1 Operation of chuck

### 5.1 Manipulation du mandrin

#### 5.1.1 Manuelle Bedienung mit Luftpistole ER-001846

Für die manuelle Betätigung mittels Luftpistole kann das vormontierte Luftpistolenventil (12) im Anschluss P2 verwendet werden.

Luftpistole an Anschluss P2 ansetzen und aktivieren - das Spannfutter öffnet.  
Anschließend die Luftpistole vom Rückschlagventil entfernen.

Palette oder Werkstück einsetzen und Ventil von Hand entlüften - das Spannfutter schliesst.

#### 5.1.1 Manual operation with compressed air jet ER-001846

For manual operation by means of an air gun, the pre-mounted air gun valve (12) in connection P2 can be used.

Attach the air gun to port P2 and activate it - the chuck opens.  
Then remove the air gun from the non-return valve.

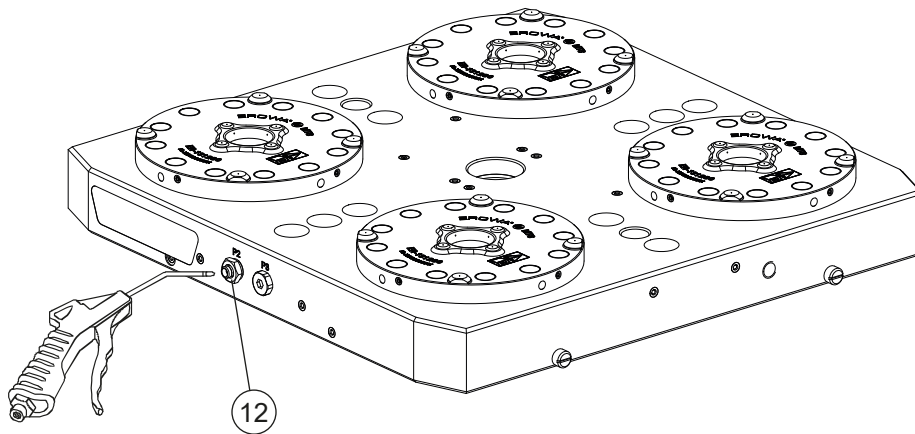
Insert the pallet or workpiece and bleed the valve manually - the chuck closes.

#### 5.1.1 Commande manuelle avec la Pistolet d'air

Pour l'actionnement manuel au moyen d'un pistolet à air, il est possible d'utiliser la valve de pistolet à air prémontée (12) dans le raccord P2.

Placer le pistolet à air sur le raccord P2 et l'activer - le mandrin s'ouvre.  
Retirer ensuite le pistolet à air du clapet anti-retour.

Placer la palette ou la pièce à usiner et purger la valve à la main - le mandrin se ferme.



**5.1.2 Bedienung via Unterseite der Basisplatte**

Das Spannfutter kann via Anschlüsse auf der Unterseite bedient werden.

Hierzu muss der Blindflansch (14) entfernt und ein kundenspezifischer Flansch montiert verwendet werden.

Der Flansch ist auf Anfrage erhältlich. Kontaktieren Sie dazu Ihren EROWA Fachhändler.

**5.1.2 Operation via the underside of the base plate**

The chuck can be operated via connections on the underside.

For this purpose, the blind flange (14) must be removed and a customised flange must be used.

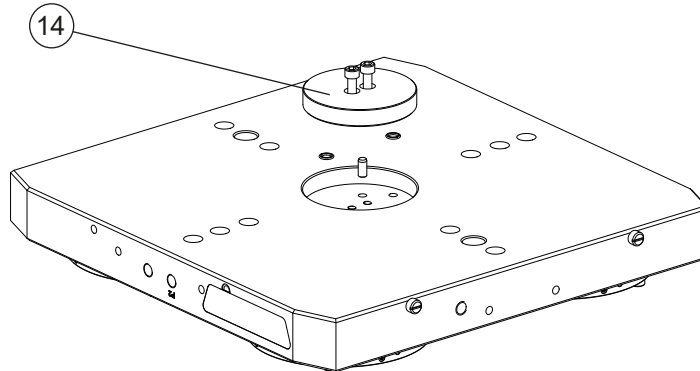
The flange is available on request. Please contact your EROWA dealer.

**5.1.2 Fonctionnement via la face inférieure du plaque de base**

Le mandrin peut être commandé via des raccords sur la face inférieure.

Pour cela, il faut retirer la bride aveugle (14) et utiliser une bride spécifique au client.

La bride est disponible sur demande. Contactez votre revendeur EROWA.

**5.1.3 Bedienung mit pneumatischer Steuereinheit ER-073872**

Für die Betätigung mittels Steuereinheit müssen zuerst der Anwendung entsprechende Einschraubanschlüsse (Lieferumfang ER-073872) seitlich am Spannfutter montiert werden.

Einheit zum Ansteuern aller Funktionen der EROWA Spannfutter:

Öffnen (P2) / Reinigen (P3).

Betätigen der Spannfutter auf Maschinen.

**5.1.3 Operation with manual control unit ER-073872**

For operation by means of the control unit, screw-in connections (scope of delivery ER-073872) corresponding to the application must first be mounted on the side of the chuck.

Unit for controlling all functions of the EROWA chucks:

Opening (P2) / Cleaning (P3).

Operation of chucks on machines.

**5.1.3 Fonctionnement avec unité de commande manuelle ER-073872**

Pour l'actionnement au moyen d'une unité de commande, il faut d'abord monter des raccords à visser correspondant à l'application (fourniture ER-073872) sur le côté du mandrin de serrage.

Unité pour la commande de toutes les fonctions des mandrins EROWA :

Ouverture (P2) / Nettoyage (P3).

Actionnement des mandrins sur machines.

**HINWEIS**

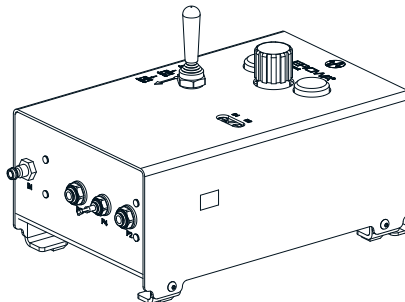
Technische Angaben und Details sind in der Betriebsanleitung des erwähnten Produkts beschrieben.

**NOTICE**

Technical specifications and details are described in the operating instructions of the product mentioned..

**INDICATION**

Les données techniques et les détails sont décrits dans le mode d'emploi du produit mentionné.



Für Fragen zu diesem Produkt kontaktieren Sie bitte:  
[info@erowa.com](mailto:info@erowa.com)

For questions regarding this product, please contact:  
[info@erowa.com](mailto:info@erowa.com)

Pour toute question relative à ce produit, veuillez écrire à  
[info@erowa.com](mailto:info@erowa.com)

### 5.2 Anwendung von MTS Spannfütern unter Flüssigkeit

Werden MTS Spannfüter unter Flüssigkeit getaucht, so kann diese von oben und von unten eindringen. Durch die Bohrungen/Ausblasbohrungen wird das Gehäuse geflutet.

Die Funktion des Spannfüters ist nicht mehr gewährleistet.

### 5.2 Application of submerged MTS chucks

If MTS chucks are submerged, fluid may penetrate from above and below. The casing may be flooded through the boreholes/cleaning boreholes.

The functionality of the chuck is no longer ensured.

### 5.2 Application des mandrins MTS submergées

Application des mandrins MTS submergées Si les mandrins MTS sont immergées, le fluide peut pénétrer par dessus et par dessous. Le boîtier peut être noyé par les trous 7 trous de forage de nettoyage. La fonctionnalité du mandrin n'est plus assurée.

#### WICHTIG

Funktionsfehler und Ausfälle des gesamten MTS Nullpunktspannsystems treten auf, wenn nicht abgedichtete Spannfüter im getauchten Zustand geöffnet oder geschlossen werden.

#### IMPORTANT

There will be substantial malfunctions if submerged MTS chucks are opened or locked without the appropriate sealings.

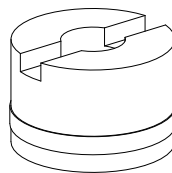
#### IMPORTANT

Il y aura des dysfonctionnements importants si mandrins MTS submergées sont ouvertes ou fermées sans précautions d'étanchéité appropriés.

Abdichtungen ER-067563 müssen eingesetzt werden. Die Vorgaben zum Einbau sind der entsprechenden Anleitung zu entnehmen.

The seals ER-067563 must be used. The specifications for installation can be found in the corresponding instructions.

Les joints d'étanchéité ER-067563 doivent être utilisés. Les consignes de montage figurent dans les instructions correspondantes.



#### HINWEIS

Die Abdichtung funktioniert nur, wenn Paletten mit Spannzapfen eingesetzt sind und das Spannfüter geschlossen ist.

Spannfüter dürfen ohne eingesetzte Palette nicht in Flüssigkeit getaucht werden.

Jedes nicht belegte Spannfüter ist mit einer Dichtungspalette ER-070064 abzudecken.

#### NOTICE

The sealing only works when pallets with chuck spigots are inserted and the chuck is closed.

Chucks must not be immersed in liquid without an inserted pallet.

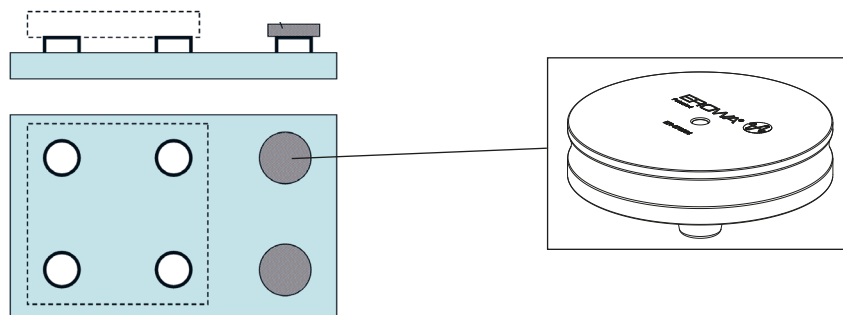
Each unoccupied chuck must be covered with a sealing pallet ER-070064.

#### INDICATION

L'étanchéité ne fonctionne que si les palettes avec tourillons de serrage sont utilisées et si le mandrin est fermé.

Les mandrins ne doivent pas être immergés dans un liquide sans palette en place.

Chaque mandrin non utilisé doit être recouvert d'une palette d'étanchéité ER-070064.



**WICHTIG****Einfahrtoleranz**

Beim Palettenwechsel darf die maximale Schräglage von  $0.5^\circ$  nicht überschritten werden.

Wird der Wert überschritten, so können Beschädigungen an Spannfutter oder Spannzapfen auftreten.

**IMPORTANT****Tolerance during pallet change**

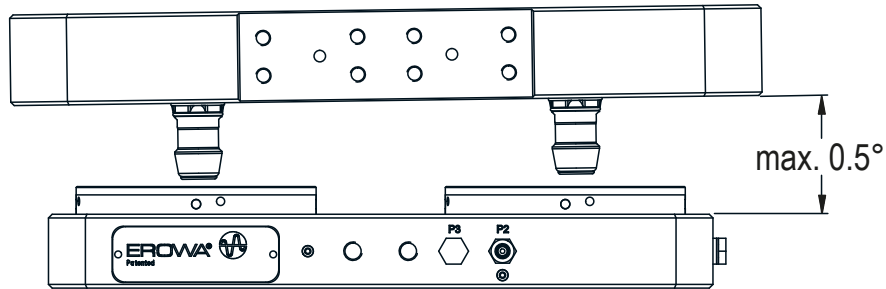
While changing a pallet, it must not be tilted more than  $0.5^\circ$ .

Otherwise the chucks or the spigots may be damaged.

**IMPORTANT****Tolérance pendant changement de palettes**

Pendant le changement d'une palette, l'inclinaison ne peut pas dépasser  $0,5^\circ$ .

Sinon, c'est possible d'endommager les mandrins ou les tiges de préhension.





## 6. Inbetriebnahme / Montageanleitung

## 6. Commission- ing / Installation Instructions

## 6. Mise en service / Instructions de montage

### HINWEIS

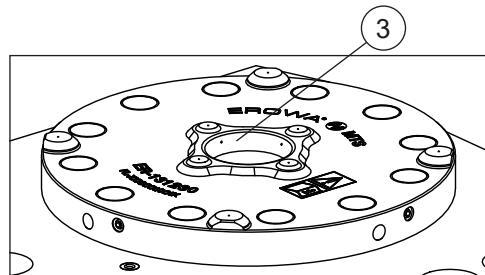
Der Zentrierkegel (3) muss beim Einsetzen von MTS Zentrier- und Ausgleichzapfen immer mit einem leichten Öl- oder Fettfilm versehen sein.  
Fette und Pasten mit Festschmierstoffen dürfen nicht verwendet werden. Sie können im Zentrierkegel (3) zu unlöslichen Verbindungen führen.

### NOTICE

When centering and compensation spigots are inserted, the centering taper (3) must always be coated with a light oil or grease film.  
Do not use any masses or pastes containing solid lubricants. They may cause the chucking spigot to be stuck in the centering taper (3).

### INDICATION

En utilisation de tiges de centrage et de compensation MTS, un mince film d'huile ou de graisse doit toujours être appliqué sur le cône de centrage (3).  
L'utilisation de graisses ou de pâtes contenant des lubrifiants solides est prohibée car risquant de provoquer des phénomènes de métallisation dans le cône de centrage (3).



### HINWEIS

Spannfutter je nach Bedienungsart entsprechend vorbereiten (Möglichkeiten und Vorbereitung siehe Kapitel 5).

### NOTICE

Prepare the chuck accordingly depending on the type of operation (for possibilities and preparation see chapter 5).

### INDICATION

Les cônes de centrage (5) doivent toujours être préparés en conséquence selon le type d'utilisation (possibilités et préparation, voir chapitre 5).

**6.1 Befestigung der Basisplatte auf beliebiger Montagefläche****6.1 Fastening the base plate to any mounting surface****6.1 Fixation de la plaque de base sur n'importe quelle surface de montage****HINWEIS**

Falls das Montagelochbild der Basisplatte nicht auf das der Maschine passt, müssen weitere Bohrungen angebracht werden.

Bestehende Bohrungen nicht beschädigen.

Alle vorhandenen Bohrungen sind im Kapitel 4.6 vermasst.

**NOTICE**

If the mounting hole pattern of the base plate does not match that of the machine, additional holes must be drilled.

Do not damage existing holes.

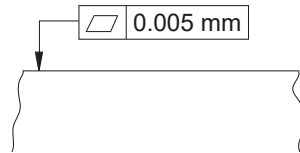
All existing holes are measured in chapter 4.6.

**INDICATION**

Si le schéma des trous de montage de la plaque de base ne correspond pas à celui de la machine, il faut percer d'autres trous.

Ne pas endommager les trous existants.

Tous les trous existants sont mesurés au chapitre 4.6.



Montagefläche kontrollieren, falls nötig bearbeiten.

Check contact surface, machine if necessary.

Contrôler la surface de montage, la rectifier le cas échéant.

Montagefläche und Auflageflächen der MTS Basisplatte universal sauber reinigen.

MTS Basisplatte universal auf der Montagefläche platzieren.

Thoroughly clean the contact surfaces of both the MTS Base plate universal and the machine table.

Place MTS Base plate universal on desired surface.

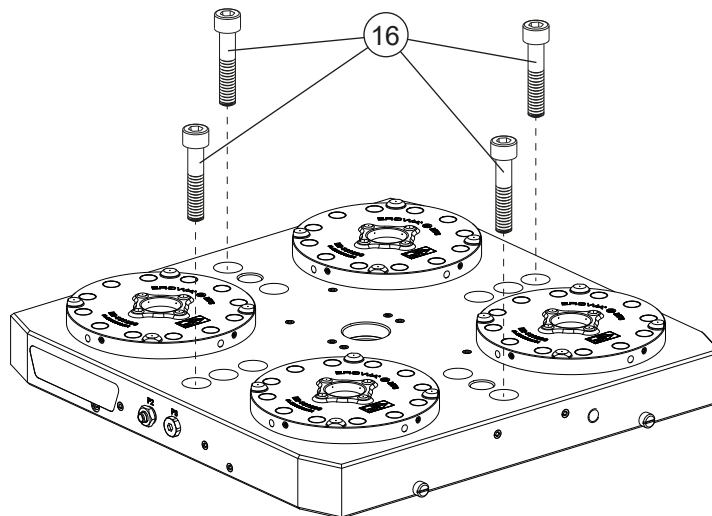
Nettoyer soigneusement la surface de montage, ainsi que les surfaces d'appui de la plaque de base MTS universelle.

Placer la plaque de base MTS universelle sur la surface de montage.

Zylinderschrauben M12 (16) (im Lieferumfang nicht enthalten) einsetzen, aber noch nicht festziehen.

Insert M12 hexagon socket bolts (16) (not supplied), but do not tighten yet.

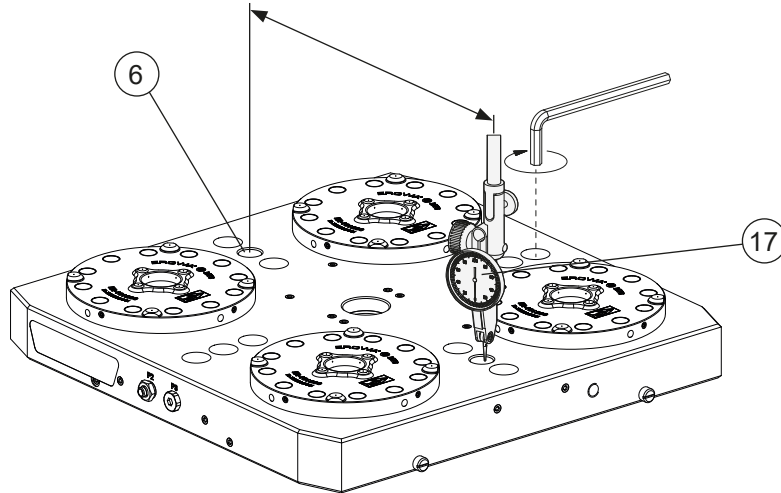
Insérer des vis à tête cylindrique M12 (16) (ne faisant pas partie de la livraison), mais ne pas encore les serrer.



Mit einer Messuhr (17) die Ausrichtbohrungen (6) abfahren und die MTS Basisplatte universal in der Winkellage ausrichten.  
Befestigungsschrauben (16) festziehen.

Move alignment gauge (17) along the alignment boreholes (6) and align the angular position of the MTS Base plate universal.  
Tighten attachment bolts (16).

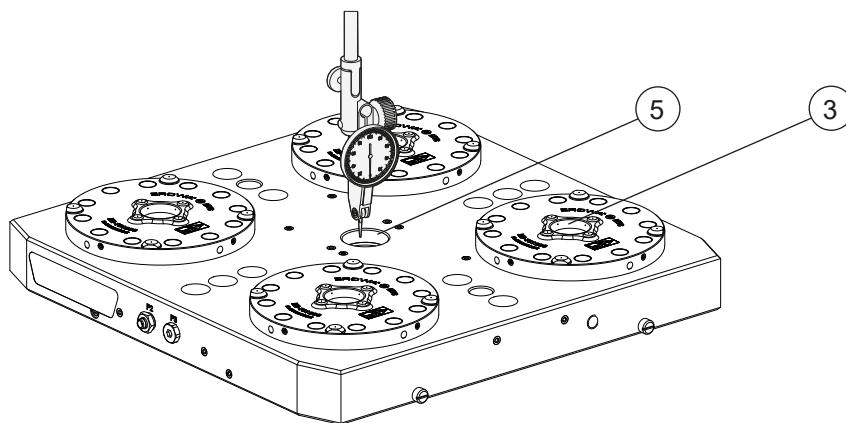
Avec un comparateur (17), palper les perçages de positionnement (6) et procéder au positionnement ngulaire de la plaque de base MTS universelle.  
Serrer les vis de serrage (16).



Zentrum aufnehmen in der Bohrung  $\varnothing 32$  H7 (5).  
Das ermittelte Zentrum entspricht dem Systemnullpunkt der MTS Basisplatte universal.  
Es besteht auch die Möglichkeit einen Zentrierkegel (3) als Nullpunkt zu wählen.

Centre pick up in the bore  $\varnothing 32$  H7 (5).  
The determined centre corresponds to the system zero point of the MTS base plate universal.  
It is also possible to select a centring cone (3) as the zero point.

Centre prise en charge dans le perçage  $\varnothing 32$  H7 (5).  
Le centre déterminé correspond au point zéro du système de la plaque de base MTS universel.  
Il est également possible de choisir un cône de centrage (3) comme point zéro.



## 6.2 Befestigung der Basisplatte auf Maschinentisch mit T-Nuten

Die vorhandenen Befestigungsbohrungen passen auf Maschinentische mit T-Nuten Abstand 63 mm und 100 mm. Werden andere Bohrungs-Abstände benötigt, können entsprechende Bohrungen (für M12 Zylinderschrauben) zusätzlich angefertigt werden.

## 6.2 Fastening the base plate on machine table with T-slots

The existing mounting holes fit on machine tables with a T-slot spacing of 63 mm and 100 mm. If other borehole spacings are required, corresponding holes (for M12 socket head bolts) can be drilled in addition.

## 6.2 Fixation de la plaque de base sur la table de la machine avec des rainures en T

Les trous de fixation existants sont adaptés à des tables de machine à rainures en T avec une distance de 63 mm et 100 mm. Si des distances différentes entre les trous sont nécessaires, il est possible de réaliser des perçages supplémentaires en conséquence (pour des vis à tête cylindrique M12).

### HINWEIS

Die vorhandenen Querbohrungen dürfen nicht durchbohrt werden, siehe technische Zeichnungen im Kapitel 4.6.

### NOTICE

The existing cross-boreholes must not be drilled through. See technical drawings in chapter 4.6.

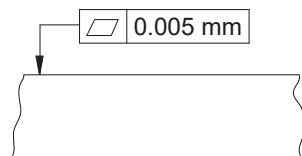
### INDICATION

Les perçages transversaux existants ne doivent pas être transpercés. Voir design technique en chapitre 4.6.

Nicht verwendete Bohrungen können mit den Stopfen (Option) ER-005922 inklusive O-Ringen ER-000859 abgedeckt werden.

Unused boreholes can be covered with plugs (optional) ER-005922 including O-rings ER-000859.

Les perçages non utilisés peuvent être obturés avec les bouchons (option) ER-005922 et joints toriques ER-000859.



Maschinentisch kontrollieren, falls nötig bearbeiten.  
Maschinentisch, T-Nuten und Auflageflächen der MTS Basisplatte universal sauber reinigen.

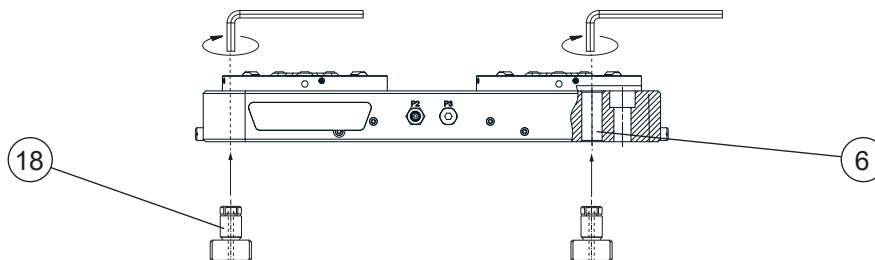
Check machine table, machine if necessary.  
Thoroughly clean the contact surfaces of the machine table, the T-slots and the MTS Base plate universal.

Contrôler la table de machine, la rectifier le cas échéant.  
Nettoyer soigneusement la table de machine, les rainures en T et les surfaces d'appui de la plaque de base MTS universelle.

Positionierbolzen (18) (siehe Optionen) in die Ausrichtbohrungen (6) der MTS Basisplatte universal stecken. Integrierte Spannschraube in den Positionierbolzen nur leicht anziehen.

Stick positioning pins (18) into the alignment boreholes (6) of the MTS base plate universal. Tighten integrated locking bolts in the positioning pins only slightly.

Insérer les doigts de positionnement (18) dans les perçages de positionnement (6) de la plaque de base MTS universelle. Ne serrer les teundeurs intégrés légèrement.



MTS Basisplatte universal sorgfältig auf dem Maschinentisch positionieren.

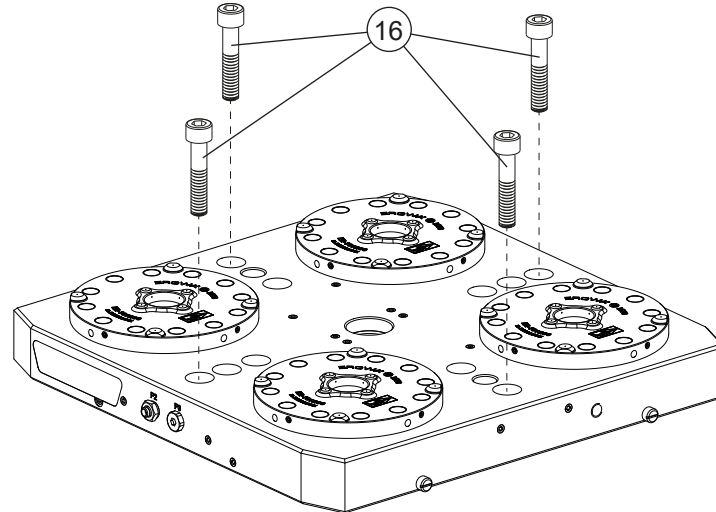
Carefully position MTS Base plate universal on the machine table.

Positionner soigneusement la plaque de base MTS universelle sur la table de machine.

Zylinderschrauben M12 (16) und T-Nutensteine (im Lieferumfang nicht enthalten) anbringen, aber noch nicht festziehen.

Insert M12 bolts (16) and tenon blocks (not supplied), but do not yet tighten bolts.

Placer les vis M12 (16) et les coulisseaux en T (ne faisant pas partie de la livraison), mais ne pas encore serrer.



Die Spannschrauben in den beiden Positionierbolzen (18) festziehen, dadurch ist die Winkellage der MTS Basisplatte universal bereits definiert.

Tighten locking bolts in both positioning pins (18). This already defines the angular position of the MTS base plate universal. Tighten M12 attachment bolts (16).

Serrer les vis de serrage dans les deux broches de positionnement (18), ce qui définit dès à présent le positionnement angulaire de la plaque de base MTS universelle.

Befestigungsschrauben M12 (16) festziehen.

Serrer les vis de fixation M12 (16).

Aufnehmen des Zentrums in der Bohrung  $\varnothing$  32 H7 (5).

Determine the center in the borehole  $\varnothing$  32 H7 (5).

Détermination de l'axe du perçage  $\varnothing$  32 H7 (5).

Das ermittelte Zentrum entspricht dem Systemnullpunkt der MTS Basisplatte universal.

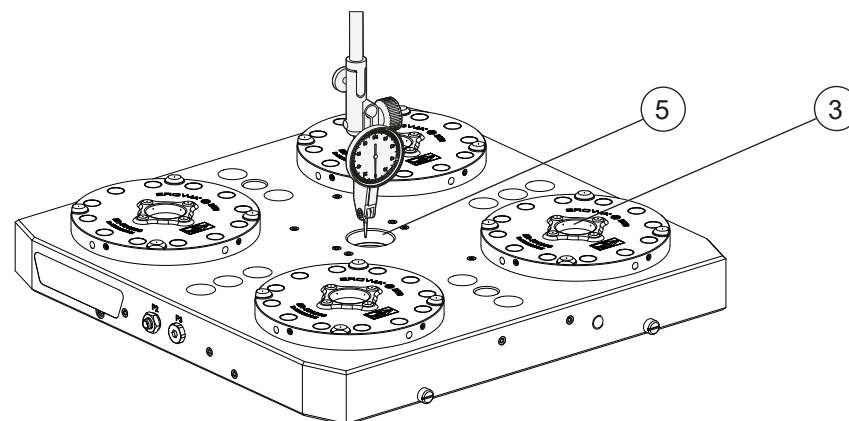
The center determined in this way corresponds to the system datum point of the MTS Base plate universal.

Le centre ainsi déterminé correspond au zéro de référence du système constitué par la plaque de base MTS universelle.

Es besteht auch die Möglichkeit, einen Zentrierkonus (3) als Nullpunkt zu wählen.

There is a possibility of choosing a centering taper (3) as the datum point.

Il est également possible de choisir un cône de centrage (3) comme zéro de référence.



**6.3 Ausrichtung der Basisplatte mit Ausrichtpalette**

Befestigungsschrauben (16) entfernen, welche nicht durch die Schlüsselbohrungen (6) in der Ausrichtpalette erreicht werden können.

Spannfutter pneumatisch öffnen und passende Ausrichtpalette einsetzen. Spannfutter schliessen.

**6.3 Alignment of the base plate with alignment pallet**

Remove the fastening screws (16) that cannot be reached through the keyholes (6) in the alignment pallet.

Open the chuck pneumatically and insert the appropriate alignment pallet. Close the chuck.

**6.3 Aligement de la plaque de base avec la palette d'alignement**

Retirer les vis de fixation (16) qui ne peuvent pas être atteintes par les trous de clé (6) dans la palette d'alignement.

Ouvrir pneumatiquement le mandrin de serrage et insérer la palette d'alignement appropriée. Fermer le mandrin.

**WICHTIG**

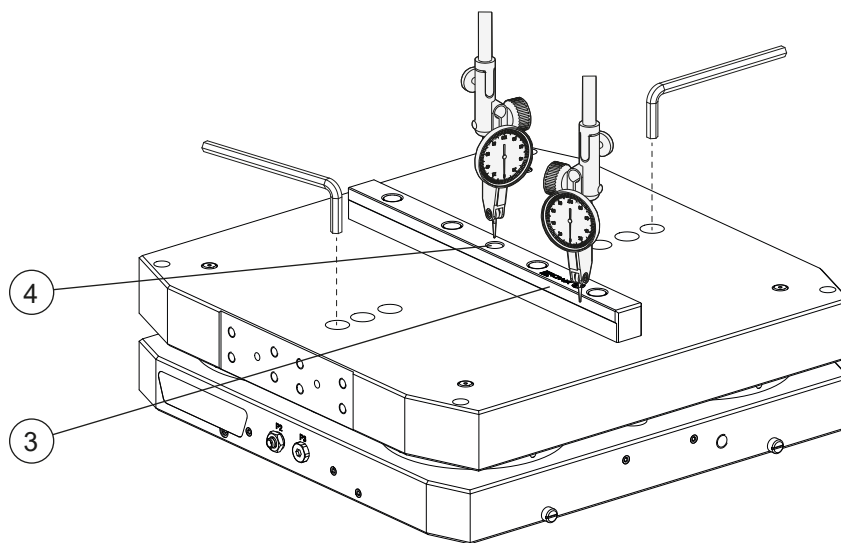
P2 und P3 muss wieder drucklos sein.

**IMPORTANT**

P2 and P3 must be depressurised again.

**IMPORTANT**

P2 et P3 doivent être à nouveau hors pression.



Befestigungsschrauben (16) lösen, bis die Basisplatte in alle Richtungen frei verschoben werden kann.

Basisplatte mit Hilfe der Zentrumsbohrung (4) an der Ausrichtpalette zur Rotationsachse zentrisch ausrichten. Basisplatte mit Hilfe der Ausrichtfläche (3) an der Ausrichtpalette in die gewünschte Winkellage oder Parallelität ausrichten.

Befestigungsschrauben (16) festziehen mit dem, der verwendeten Schraube entsprechendem Drehmoment. Nach dem Festziehen der Basisplatte den Rundlauf in Bezug zum Zentrum resp. die Ausrichtung / Parallelität mit Hilfe der Ausrichtpalette nochmals kontrollieren und wenn nötig korrigieren.

Die Basisplatte ist anschliessend ein-satzbereit.

Loosen the fastening screws (16) until the base plate can be moved freely in all directions.

Align the base plate centrally to the axis of rotation using the centre hole (4) on the alignment pallet. Align the base plate to the desired angular position or parallelism using the alignment surface (3) on the alignment pallet.

Tighten the fastening screws (16) with the torque corresponding to the screw used. After tightening the base plate, check the concentricity in relation to the centre or the alignment / parallelism again with the help of the alignment pallet and correct if necessary.

The base plate is then ready for use.

Desserrer les vis de fixation (16) jusqu'à ce que la plaque de base puisse être déplacée librement dans toutes les directions.

Centrer la plaque de base par rapport à l'axe de rotation à l'aide de la percée centrale (4) sur la palette d'alignement. Aligner la plaque de base à l'aide de la surface d'alignement (3) sur la palette d'alignement dans la position angulaire ou parallèle souhaitée.

Serrer les vis de fixation (16) au couple correspondant à la vis utilisée. Après le serrage de la plaque de base, contrôler encore une fois la concentricité par rapport au centre ou l'orientation / le parallélisme à l'aide de la palette d'alignement et les corriger si nécessaire.

La plaque de base est ensuite prête à l'emploi.

## 7. Wartungs- und Instandhaltungsanleitung

## 7. Service and maintenance guide

## 7. Instructions de maintenance et d'entretien

### 7.1 Allgemeines zur Instandhaltung

### 7.1 General information on maintenance

### 7.1 Généralités concernant l'entretien

#### WICHTIG

Die Wartungs- und Reinigungshinweise müssen beachtet und die entsprechenden Intervalle berücksichtigt werden.

Bei Wartungsarbeiten muss darauf geachtet werden, dass die entsprechenden persönlichen Schutzausrüstungen verwendet werden.

Komponenten dürfen nur mit EROWA-Teilen ersetzt werden.

Die entsprechenden Reparaturanleitungen sind zu beachten.

Vor den Reinigungsarbeiten müssen Elektrik und Pneumatik getrennt werden.

#### IMPORTANT

The maintenance and cleaning instructions must be observed and the corresponding intervals taken into account.

During maintenance work, ensure that the appropriate personal protective equipment is used.

Any components may only be replaced with EROWA parts.

The corresponding repair instructions must be observed.

Detach electric and pneumatic systems before cleaning work.

#### IMPORTANT

Les instructions d'entretien et de nettoyage doivent être respectées et les intervalles correspondants pris en compte.

Pendant les travaux de maintenance, il faudra porter les équipements de protection individuelle appropriés.

Les éléments doivent uniquement être remplacés par des pièces EROWA. Les instructions de réparation correspondantes doivent être respectées.».

Avant les travaux de nettoyage, les systèmes électriques et pneumatiques doivent être coupés.

#### WICHTIG

##### Sachschaden bei falscher Wartung.

Bei unsachgemässer Wartung kann das Produkt Schaden nehmen.

Die Wartung der Spannfüter darf ausschliesslich durch Fachpersonal ausgeführt werden!

Bei Bedarf können die Spannfüter zur Wartung auch an das EROWA Werk gesendet werden.

Ein entsprechendes Angebot erfolgt über die Verkaufsgesellschaft.

#### IMPORTANT

##### Material damage in case of incorrect maintenance.

Improper maintenance can damage the product.

Maintenance of the chucks may only be carried out by qualified personnel!

If necessary, the chucks can also be sent to the EROWA factory for maintenance.

A corresponding offer is made via the sales company.

#### IMPORTANT

##### Dommages matériels en cas d'entretien incorrect.

Le produit peut être endommagé en cas d'entretien non conforme.

L'entretien des mandrins de serrage doit être effectué exclusivement par du personnel qualifié !

Si nécessaire, les mandrins de serrage peuvent être envoyés à l'usine EROWA pour y être entretenus.

Une offre correspondante est faite par la société de vente.

#### HINWEIS

##### Garantieverlust

Werden Komponenten nicht mit originalen Teilen der Firma EROWA ersetzt, besteht die Gefahr von Garantieverlust!

Komponenten dürfen nur mit gleichwertigen EROWA-Teilen ersetzt werden.

Die entsprechenden Reparaturanleitungen sind zu beachten.

#### NOTICE

##### Loss of warranty

Failure to replace system components with original EROWA parts may void the warranty!

Any components may only be replaced with equivalent EROWA parts.

The corresponding repair instructions must be observed.

#### INDICATION

##### Perte de garantie

Si des composants ne sont pas remplacés par des pièces originales de la société EROWA, il y a un risque de perte de garantie !







Les éléments doivent uniquement être remplacés par des pièces EROWA équivalentes.

Les instructions de réparation correspondantes doivent être respectées.

## 7.1.1 Fette für EROWA Tooling

## 7.1.1 Greases for EROWA Tooling









## 7.1.1 Graisses pour outillage Erowa

Piktogramm Icon Pictogramme	Von EROWA verwendet Used by EROWA Utilisé par EROWA	ER-Nr. ER-No. N° ER	Alternativen Alternatives Alternatives
	OKS 403	ER-001674 (1000g)	
	Klüber STABURAGS NBU 12	ER-019342 (50g) ER-095050 (400g) ER-095051 (1000g)	
	OKS 1155	ER-077088 (500g)	

## 7.1.2 Korrosionsschutz

## 7.1.2 Corrosion protection

## 7.1.2 Protection contre la corrosion

Piktogramm Icon Pictogramme	Von EROWA verwendet Used by EROWA Utilisé EROWA	ER-Nr. ER-No. N° ER	Alternativen Alternatives Alternatives
	BRANOfect Basic AIII	ER-010734 (400 ml)	
	POLASOL SWF 609	ER-084319 (280 ml)	
	POLASOL PAL	ER-095109 (280 ml)	
	ESTALIN Metarex	ER-095110 (200 g)	



### HINWEIS

#### Sachschadengefahr durch Fehler beim Schmieren

Das Mischen verschiedener Schmierstoffe verändert unter Umständen die Eigenschaften, was eine schlechtere Schmierung zur Folge haben kann.

Mischen Sie niemals verschiedene Schmiermittel oder Öle. EROWA lehnt jede Haftung für Schäden ab, die durch die Verwendung eines ungeeigneten Schmiermittels entstehen.

### NOTICE

#### Risk of property damage due to errors during lubrication

Mixing of different lubricants may change their properties, which may affect the lubrication performance.

Never mix different lubricants or oils. EROWA rejects any liability for damage sustained through the use of an unsuitable lubricant.

### INDICATION

#### Risques de dommages matériels dus à des erreurs de lubrification

Dans certaines conditions, le fait de mélanger différents lubrifiants modifie leurs propriétés, ce qui peut entraîner une lubrification inappropriée.

Ne jamais mélanger des produits lubrifiants ou des catégories d'huiles différentes. EROWA décline toute responsabilité en cas de dommages causés par l'utilisation d'un produit lubrifiant inapproprié.

**7.2 Wartungsintervalle**

Wird einer der folgenden Werte erreicht, sind die MTS Basisplatten einer Wartung zu unterziehen.

**250'000 Zyklen** (öffnen/ schliessen)  
oder  
**3 Jahre** Einsatzdauer  
oder  
**15'000 Stunden** Maschinen-Betriebszeit

- Empfehlung die Präventivwartung mit dem Reparatur-Kit ER-140935 durchzuführen. Verschleissbehaftete O-Ringe, Federn, Kugeln werden ersetzt.
- Eine vollständige Anleitung zur Überholung der MTS Spannfutter liegt dem Reparatur-Kit ER-140935 bei.

**Jährlich** und/oder nach der Präventiv-  
wartung wird empfohlen, sowohl eine  
Funktionskontrolle als auch eine Spann-  
kraftkontrolle (siehe Kapitel 7.5) durchzu-  
führen.

**7.2 Maintenance intervals**

If one of the following values is reached, the MTS base plates must be serviced. be subjected to maintenance.

**250'000 cycles** (open/close)  
or  
**3 years** of use  
or  
**15'000 hours** machine operating time

- Recommendation to carry out preventive maintenance with repair kit ER-140935. Worn O-rings, springs, balls are replaced.
- Complete instructions for overhauling the MTS chucks are included in the repair kit ER-140935.

**Annually** and/or after preventive main-  
tenance, it is recommended to carry out  
both a functional check and a clamping  
force check (see chapter 7.5).

**7.2 Intervalles d'entretien**

Si l'une des valeurs suivantes est atteinte, les plaques de base MTS doivent être soumis à une maintenance.

**250'000 cycles** (ouverture/fermeture)  
ou  
**3 ans** d'utilisation  
ou  
**15'000 heures** de fonctionnement de la  
machine

- Recommandation d'effectuer l'entre-  
tien préventif avec le kit de réparation  
ER-140935. Les joints toriques, les  
ressorts et les billes usés sont rem-  
placés.
- Des instructions complètes pour la  
révision des mandrins MTS sont  
fournies avec le kit de réparation ER-  
140935.

**Chaque année** et/ou après l'entretien  
préventif, il est recommandé d'effectuer  
un contrôle du fonctionnement et de la  
force de serrage (voir chapitre 7.5).

**HINWEIS**

Nicht durchführen der empfohlenen War-  
tungen kann zu folgenden Störungen/  
Funktionsverlusten führen:

- Die Spannfutter können nicht mehr  
geöffnet werden.

**NOTICE**

Failure to carry out the recommended  
maintenance can lead to the following  
malfunctions/loss of function:

- The chucks can no longer be opened.

**INDICATION**

La non-exécution des entretiens recom-  
mandés peut entraîner les pannes/pertes  
de fonctionnement suivantes :

- Les mandrins ne peuvent plus être  
ouverts.

**WICHTIG**

Die Einhaltung der Wartungsintervalle  
und Wartungsarbeiten gewährleistet das  
sichere Spannen und wirkt sich positiv auf  
die Lebensdauer der Produkte aus.

Zur Wartung der Spannfutter steht ein  
Reparatur-Kit zur Verfügung. Dieses be-  
inhaltet alle notwendigen Verschleisssteile.

Je nach Einsatzgebiet kann sich die War-  
tungsintervall-Zeit reduzieren (z.B. durch  
sehr starke Verschmutzung, abrasives  
Produktionsumfeld, etc.).

Die Hinweise in der Bedienungsanleitung  
des Reparatur-Kits sind zu beachten.

Es dürfen ausschliesslich EROWA AG  
Originalteile verwendet werden.

**IMPORTANT**

Compliance with the maintenance inter-  
vals and maintenance work ensures safe  
clamping and has a positive effect on the  
service life of the products.

A repair kit is available for the mainte-  
nance of the chucks. This contains all the  
necessary wear parts.

Depending on the area of application,  
the maintenance interval time may be  
reduced (e.g. due to very heavy soiling,  
abrasive production environment, etc.).

The instructions in the operating manual  
of the repair kit must be observed.

Only original EROWA AG parts may be  
used.

**IMPORTANT**

Le respect des intervalles de mainte-  
nance et des travaux d'entretien garantit  
un serrage sûr et a un effet positif sur la  
durée de vie des produits.

Un kit de réparation est disponible pour  
l'entretien des mandrins. Celui-ci com-  
prend toutes les pièces d'usure néces-  
saires.

Selon le domaine d'application, l'inter-  
valle de maintenance peut être réduit (par  
ex. un très fort encrassement, un environ-  
nement de production abrasif, etc.).

Les indications dans le mode d'emploi du  
kit de réparation doivent être respectées.

Seulement des pièces d'origine EROWA  
AG doivent être utilisées.

7.2.1 **Wartung Produkte allgemein**

7.2.1 **Maintenance products in general**

7.2.1 **Entretien Produits en général**

**HINWEIS**

Die Zentrierkone (3) müssen beim Einsetzen von Spannzapfen immer mit einem leichten Fettfilm versehen sein!

Das geeignete Fett um die Zentrierkone leicht zu fetten ist das Staburags NBU 12 von Klüber oder ein gleichwertiges Montagefett.

**NOTICE**

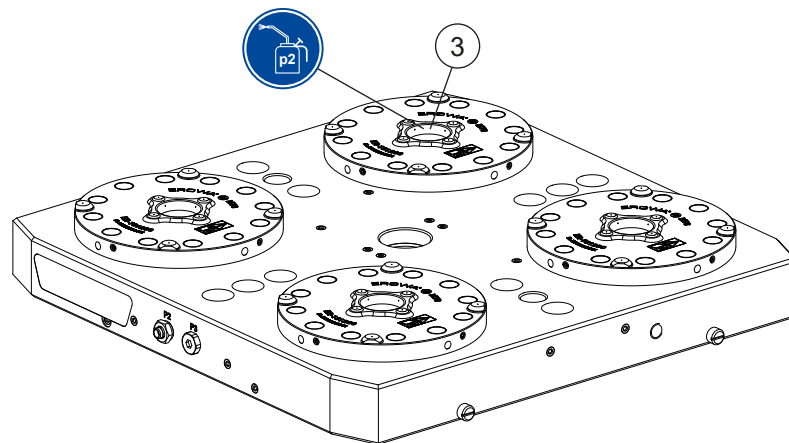
The centering cones (3) must always be provided with a light film of grease when inserting clamping spigots!

The suitable grease for lightly greasing the centering cones is Staburags NBU 12 from Klüber or an equivalent assembly grease.

**INDICATION**

Les cônes de centrage (3) doivent toujours être recouverts d'un léger film de graisse lors de la mise en place des tiges de préhension !

La graisse appropriée pour graisser légèrement le point de serrage est la graisse de montage Staburags NBU 12 de Klüber ou une graisse de montage équivalente.



Produkte auf mechanische Beschädigungen prüfen, (Sichtkontrolle auf Risse, Dellen, etc.). Beschädigte Teile / Produkte müssen ausgetauscht, ersetzt werden.

Produkte nach Gebrauch sauber reinigen und gegen Korrosion schützen.

Zum Beispiel mit BRANOtect BasicAIII, ER-010734.

Ausrichtpaletten:  
Nach Gebrauch die Ausrichtpaletten sauber reinigen, gegen Korrosion schützen und in die Originalverpackung zurücklegen.

Check products for mechanical damage (visual inspection for cracks, dents, etc.).

Damaged parts / products must be exchanged, replaced.

Clean products after use and protect them against corrosion.

For example with BRANOtect BasicAIII, ER-010734.

Alignment pallets:  
After use, clean the alignment pallets, protect them against corrosion and return them to their original packaging.

Vérifier que les produits ne présentent pas de dommages mécaniques, (contrôle visuel des fissures, bosses, etc.). Les pièces / produits endommagés doivent être échangés, remplacés.

Nettoyer proprement les produits après utilisation et les protéger contre la corrosion.

Par exemple avec BRANOtect BasicAIII, ER-010734.

Les palettes d'alignement :  
Après utilisation, nettoyer proprement les palettes d'alignement, les protéger contre la corrosion et les remettre dans leur emballage d'origine.

**7.3 Wöchentliche Wartung**

Die Spannfutter nur im geschlossenen Zustand reinigen.

Spannstellen (3) mit einem Lappen reinigen und wöchentlich fetten.

Spannstellen (3) schützen, um Beschädigungen zu vermeiden.

Sichtkontrolle auf äussere Beschädigung von Gehäuse, Spannstellen, Pneumatikschläuchen.

**7.3 Weekly maintenance**

Clean the chucks only when they are closed.

Clean clamping points (3) with a cloth and grease weekly.

Protect clamping points (3) to avoid damage.

Visual inspection for external damage to housings, clamping points, pneumatic hoses.

**7.3 Maintenance hebdomadaire**

Ne nettoyer les mandrins que lorsqu'ils sont fermés.

Nettoyer les points de serrage (3) avec un chiffon et graisser une fois par semaine.

Protéger les points de serrage (3) afin d'éviter tout endommagement.

Contrôle visuel des dommages externes sur les boîtiers, les points de serrage, les flexibles pneumatiques.

**HINWEIS**

Fette und Pasten mit Festschmierstoffen dürfen nicht verwendet werden.

Sie können in der Spannstelle (3) zu unlöslichen Verbindungen führen.

Nur von EROWA empfohlene Fette gemäss Kapitel 7 verwenden.

**NOTICE**

Do not use any masses or pastes containing solid lubricants.

They may cause the chucking spigot to be stuck in the clamping point (3).

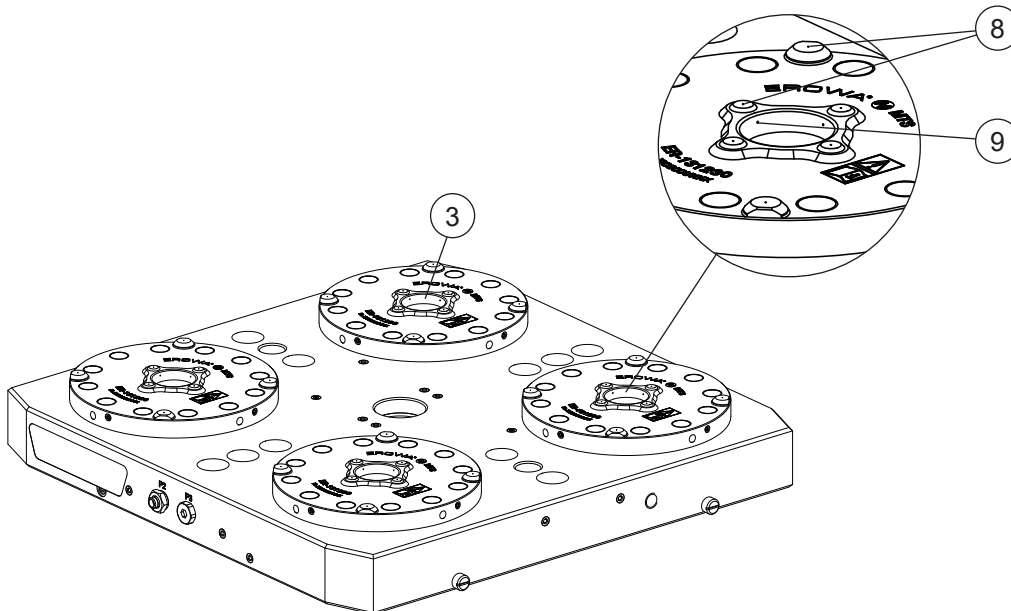
Only use greases recommended by EROWA according to chapter 7.

**INDICATION**

Les graisses et les pâtes contenant des lubrifiants solides ne doivent pas être utilisées.

Elles peuvent provoquer des liaisons indissociables dans le point de serrage (3).

N'utiliser que des graisses recommandées par EROWA conformément au chapitre 7.



#### 7.4 Kontrolle der Reinigungsfunktion (wenn vorhanden):

Spannfutter öffnen (P2) und die Reinigungsluft (P3) einschalten.  
Mit der Hand an den einzelnen Reinigungsbohrungen (8 und 9) kontrollieren, ob Luft austritt. An allen Bohrungen sollte gleich viel austreten. Wenn möglich Luftdurchfluss prüfen.

#### 7.4 Checking the cleaning function (if present):

Open the chuck (P2) and switch on the cleaning air (P3).  
Check by hand at the individual cleaning holes (8 and 9) whether air is coming out. The same amount should come out at all the holes. If possible, check the air flow.

#### 7.4 Contrôle de la fonction de nettoyage (le cas échéant):

Ouvrir le mandrin (P2) et mettre en marche l'air de nettoyage (P3).  
Contrôler à la main au niveau des différents trous de nettoyage (8 et 9) si de l'air sort. La même quantité doit s'échapper de tous les trous. Si possible, contrôler le débit d'air.

### WICHTIG

Sind bei der Kontrolle Reinigungsbohrungen verstopft, müssen diese gereinigt und nochmals kontrolliert werden.

Wenn die Bohrungen nicht gereinigt werden können, muss das Spannfutter ausgetauscht oder revidiert werden.

### IMPORTANT

If any cleaning boreholes have been blocked during cleaning, they must be cleaned and checked again.

If the boreholes can not be cleaned, the chuck needs to be replaced or repaired.

### IMPORTANT

Si les trous de nettoyage sont bouchés pendant l'inspection, les nettoyer et les vérifier à nouveau.

Si les trous ne peuvent pas être nettoyés, remplacer le mandrin ou le faire réviser.

#### 7.5 Spannkraftkontrolle

Die im Kapitel 4.0 Technische Daten aufgeführte Spannkraftangabe gilt ab Werk.

Durch den Einsatz der Spannfutter kann und darf sich die Spannkraft bis auf 70% des Nennwertes reduzieren.

Es wird empfohlen die Spannkraftkontrolle durch EROWA Fachpersonal ausführen zu lassen.  
Alternativ kann die MTS Kraftmessvorrichtung angeschafft werden. Kontaktieren Sie hierzu Ihren EROWA Fachhändler.  
Die Messung ist durch Fachpersonal durchzuführen.

Die Kraftmessvorrichtung muss in regelmäßigen Abständen von EROWA geprüft und kalibriert werden.

#### 7.5 Clamping force control

The clamping force specification listed in chapter 4.0 Technical data applies ex works.

By using the chuck, the clamping force can and may be reduced to 70% of the nominal value.

It is recommended to have the clamping force checked by EROWA qualified personnel.  
Alternatively, the MTS force measuring device can be purchased. Please contact your EROWA dealer.

The measurement must be carried out by qualified personnel.

The force measuring device must be checked and calibrated by EROWA at regular intervals.

#### 7.5 Contrôle de la force de serrage

La force de serrage indiquée au chapitre 4.0 Caractéristiques techniques est valable départ usine.

L'utilisation des mandrins de serrage peut et doit réduire la force de serrage jusqu'à 70% de la valeur nominale.

Il est recommandé de faire contrôler la force de serrage par le personnel spécialisé d'EROWA.  
Il est également possible de se procurer le dispositif de mesure de force MTS. Contacter à cet effet votre revendeur spécialisé EROWA.  
La mesure doit être effectuée par du personnel spécialisé.

Le dispositif de mesure de la force doit être contrôlé et calibré à intervalles réguliers par EROWA.

**7.6 Entsorgung**

Der Betreiber/Besitzer des Gerätes/Produktes ist für dessen Entsorgung verantwortlich.

Er ist verpflichtet, das Gerät umweltgerecht und in Übereinstimmung mit nationalen und regionalen Vorschriften und Normen zu entsorgen.

**7.6 Disposal**

The operator/owner of the device/product is responsible for its disposal.

He is required to dispose of the device in an ecologically sound manner and in compliance with national and regional regulations and standards.

**7.6 Evacuation des déchets**

L'exploitant/propriétaire de l'appareil/produit est responsable de son élimination.

Il est tenu d'éliminer l'appareil d'une manière écologiquement rationnelle et conformément aux réglementations et normes nationales et régionales.

## 8. Störungen, Fehlerbehebungen

F = Fehler,  
U = mögliche Ursache,  
B = Behebung

F : Spannfutter lässt sich nicht öffnen.  
U1:Eingangsdruck zu gering.  
B1:Eingangsdruck auf min. 7 bar erhöhen.

F: Repetiergenauigkeit stimmt nicht.

U1:Z-Auflagen oder Zentrierkonus verschmutzt oder beschädigt.

B1:Z-Auflagen und Zentrierkonus reinigen. Bei Beschädigung die MTS Basisplatte universal zur Reparatur an EROWA senden.

U2:Falsche Spannzapfen an Palette oder Werkstückträger montiert.  
MTS Ausgleichszapfen falsch montiert.

B2:Zapfen richtig montieren.

## 8. Failures: cause and action

F = failure,  
C = possible cause,  
A = action

F: Chuck cannot be opened.  
C1:Supply pressure too low.  
A1:Increase supply pressure to min. 7bar.

F: Repeatability not right.

C1:Z-supports or centering taper contaminated or damaged.

A1:Clean Z-supports and centering taper. In case of Damage, return the MTS base plate universal to EROWA for repair.

C2:Wrong spigots fitted to pallet or work-piece carrier.  
MTS Compensation spigots fitted wrongly.

A2:Fit spigots properly.

## 8. Pannes, dépannage

F = Faut,  
C = Cause possible,  
D = Dépannage

F: Le mandrin ne peut être ouvert.  
C1:Arrivée d'air trop réduite.  
D1:Porter la pression à l'entrée à min. 7bar.

F: Précision de répétabilité insatisfaisante.

C1:Appuis Z ou les cônes de centrage souillés ou endommagés.

D1:Nettoyer les appuis Z et les cônes de centrage. En cas de dommage, renvoyer la plaque de base MTS universel à EROWA pour réparation.

C2:Tiges montées sur la palette ou le porte-pièce ne convenant pas.  
Tiges de compensation MTS mal montée.

D2:Monter correctement les tiges.





## 9. Transport

### 9.1 Verpackung, Transport

Durch unsachgemäßes Verhalten beim Transport können Gefahren vom Produkt ausgehen, die zu schweren Verletzungen und erheblichen Sachschäden führen können.

- Bei Transport und Handhabung das Produkt gegen Herunterfallen/ Wegrutschen sichern.
- Bei hohen Gewichten die Produkte mit einem geeigneten Hebezeug anheben und in einem geeigneten Transportmittel transportieren.
- Produkt nicht extremen Temperaturschwankungen aussetzen (Kondenswasserbildung).

### 9.2 Lieferbedingungen

- Wir verweisen auf die der Offerte bzw. der Auftragsbestätigung beiliegenden „Allgemeinen Lieferbedingungen“.

### 9.3 Lagerung

Wird das Produkt bis zur Inbetriebnahme zwischengelagert sind folgende Lagervorschriften und Umgebungsbedingungen einzuhalten:

- Verpackung nicht öffnen.
- Wenn die Verpackung zu Kontrollzwecken geöffnet werden muss, ist diese anschliessend wieder korrekt anzubringen.
- Produkt an einem trockenen, vor Wiedereinflüssen geschützten Platz lagern.
- Produkt nicht extremen Temperaturschwankungen aussetzen (Kondenswasserbildung).

## 9. Transport

### 9.1 Packaging, transport

Improper behaviour during transport can result in hazards from the product that can lead to serious injuries and considerable damage to property.

- During transport and handling, secure the product against falling/slipping away.
- In the case of heavy weights, lift the products with a suitable hoist and transport them in a suitable means of transport.
- Do not expose the product to extreme temperature fluctuations (condensation).

### 9.2 Delivery conditions

- We refer to the „General Terms of Delivery“ enclosed with the offer or the order confirmation.

### 9.3 Storage

If the product is put into interim storage before being commissioned, the following storage prescriptions and environmental conditions must be complied with:

- Do not open packaging.
- If the packaging has to be opened for inspection purposes, it must be replaced correctly.
- Store product in a dry place protected from the weather.
- Do not expose product to extreme temperature fluctuations (condensation).

## 9. Transport

### 9.1 Emballage, transport

Un comportement inapproprié lors du transport peut entraîner des dangers émanant du produit, qui peuvent provoquer des blessures graves et des dommages matériels considérables.

- Lors du transport et de la manipulation, sécuriser le produit pour éviter qu'il ne tombe/glisse.
- Si le produit est lourd, le soulever avec un engin de levage approprié et le transporter dans un moyen de transport adapté.
- Ne pas exposer le produit à des variations de température extrêmes (formation de condensation).

### 9.2 Conditions de livraison

- Nous renvoyons aux "Conditions générales de livraison" jointes à l'offre ou à la confirmation de commande.

### 9.3 Stockage

Si le produit fait l'objet d'un stockage intermédiaire avant sa mise en service, il convient d'observer les prescriptions de stockage et les conditions environnementales suivantes :

- Ne pas ouvrir l'emballage.
- Si l'emballage doit être ouvert à des fins de contrôle, il doit être ensuite correctement rétabli.
- Stocker le produit dans un endroit sec, protégé des intempéries.
- Ne pas soumettre le produit à des fluctuations de température extrêmes (risque de formation d'eau de condensation).

#### WICHTIG

Wird das Produkt für eine längere Zeit stillgesetzt, sind die Blankteile mit geeignetem Korrosionsschutzmittel zu behandeln. Zusätzlich wird eine Abdeckung empfohlen, welche das Produkt vor äusseren Einflüssen schützt. Das Produkt soll entsprechend den Vorschriften und Umgebungsbedingungen gelagert werden.

#### IMPORTANT

If the product is shut down for a lengthy period of time, treat exposed parts with a suitable anticorrosive. In addition, it is recommended that you cover the product to protect it from outside influences. The product should be stored in compliance with prescriptions and environmental conditions.

#### IMPORTANT

Si le produit doit être mis à l'arrêt pendant une longue période, traiter les éléments en acier nu avec un produit de protection contre la corrosion approprié. Par ailleurs, il est recommandé de protéger le produit contre les intempéries en le couvrant. Le produit doit être stocké conformément aux prescriptions en fonction des conditions environnantes.

**9.4 Materialkontrolle**

Produkt und Zubehör auf Beschädigungen untersuchen.

Transportschäden und andere Mängel (fehlende Einzelteile oder Zubehör) sind unverzüglich und schriftlich der Speditiionsfirma bzw. der Bahn, der zuständigen Transportversicherungsgesellschaft, dem Maschinenhersteller und auf jeden Fall dem Herstellerwerk, Firma EROWA, mitzuteilen.

**9.4 Material check**

Check product and accessories for damage.

Any damage caused by transport and any other deficiencies, such as missing parts or accessories, must be notified to the forwarding agent or the railroad company, the relevant transport insurance company, the machine manufacturer and, in any case, the manufacturer, EROWA.

**9.4 Contrôle des équipements**

Vérifier si le produit et les accessoires n'ont pas été endommagés.

Toute avarie due au transport ou tout autre défaut (éléments ou accessoires manquants) doivent être immédiatement signalés par écrit au transporteur ou à la compagnie de chemins de fer, à la société d'assurance transport compétente, au constructeur de la machine et, en tout état de cause, au constructeur, l'entreprise EROWA.

## 10. Optionen / Zubehör

### 10.1 Spannzapfen

#### 10.1.1 MTS Zentrierzapfen, ER-033800

inkl. Befestigungsschrauben (M10x50 / M12x55), U-Scheibe und Schutzkappe

#### 10.1.2 MTS Zentrierzapfen / A, ER-038000

inkl. Befestigungsschrauben (M10x50 / M12x55), U-Scheibe, O-Ring und Schutzkappe

#### 10.1.3 MTS Ausgleichzapfen / A, ER-039201

inkl. Befestigungsschrauben (M10x50 / M12x55), U-Scheibe, O-Ring und Schutzkappe

#### 10.1.4 MTS Spannzapfen / A, ER-039200

inkl. Befestigungsschrauben (M10x50 / M12x55), U-Scheibe, O-Ring und Schutzkappe

## 10. Optionen / Accessories

### 10.1 Spigots

#### 10.1.1 MTS centering spigot, ER-033800

incl. mounting screws (M10x50 / M12x55), washer and protective cap

#### 10.1.2 MTS centering spigot, ER-038000

incl. mounting screws (M10x50 / M12x55), washer, O-Ring and protective cap

#### 10.1.3 MTS compensation spigot / A, ER-039201

incl. mounting screws (M10x50 / M12x55), washer, O-Ring and protective cap

#### 10.1.4 MTS chucking spigot / A, ER-039200

incl. mounting screws (M10x50 / M12x55), washer, O-Ring and protective cap

## 10. Options / Accessoires

### 10.1 Tiges

#### 10.1.1 Tige de centrage MTS, ER-033800

Vis de fixation (M10x50 / M12x55), rondelle et capuchon de protection inclus

#### 10.1.2 Tige de centrage MTS, ER-038000

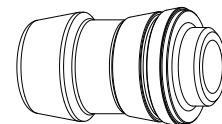
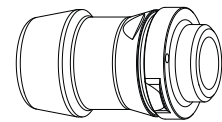
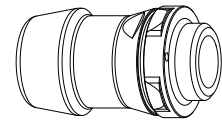
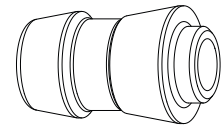
Vis de fixation (M10x50 / M12x55), rondelle, joint torique et capuchon de protection inclus

#### 10.1.3 Tige d'alignement MTS / A, ER-039201

Vis de fixation (M10x50 / M12x55), rondelle, joint torique et capuchon de protection inclus

#### 10.1.4 Tige de préhension MTS / A, ER-039200

Vis de fixation (M10x50 / M12x55), rondelle, joint torique et capuchon de protection inclus



### HINWEIS

Diese Spannzapfen sind in verschiedenen Sätzen mit unterschiedlicher Zusammenstellung erhältlich. Kontaktieren Sie dazu Ihren EROWA-Händler.

### NOTICE

These clamping spigots are available in different sets with different compositions. Please contact your EROWA dealer.

### INDICATION

Ces pivots de serrage sont disponibles en différents kits avec différentes compositions. Contactez votre revendeur EROWA.

## 10.2 Abdeckungen

#### 10.2.1 MTS Abdeckung, ER- 042038

Zum Abdecken von MTS Chucks, die nicht in Verwendung sind.

#### 10.2.2 MTS Dichtungspalette Ø136 / A, ER-070064

inkl. Befestigungsschrauben (M10x50 / M12x55), U-Scheibe und Schutzkappe

#### 10.2.3 MTS Gummidichtung Ø25x17mm, ER-067563

Für den Einsatz unter Flüssigkeit

## 10.2 Covers

#### 10.2.1 MTS cover, ER-042038

To cover MTS chucks that are not in use.

#### 10.2.2 MTS Sealing palett Ø136 / A, ER-070064

incl. mounting screws (M10x50 / M12x55), washer and protective cap

#### 10.2.3 MTS Rubber seal Ø25x 17mm, ER-067563

For use under liquid

## 10.2 Couvertcles

#### 10.2.1 Couvercle MTS, ER- 042038

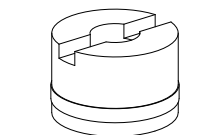
Pour couvrir les mandrins MTS qui ne sont pas utilisés.

#### 10.2.2 MTS Palette d'étanchéi- té Ø136 / A, ER-070064

Vis de fixation (M10x50 / M12x55), rondelle et capuchon de protection inclus

#### 10.2.3 Joint en caoutchouc MTS Ø25x17mm, ER- 067563

Pour l'utilisation sous liquide



**10.3 Positionierbolzen****10.3.1 Positionierbolzen Ø16/25, ER-034350**

Zum Positionieren der Basisplatten auf Maschinentischen mit T-Nuten.



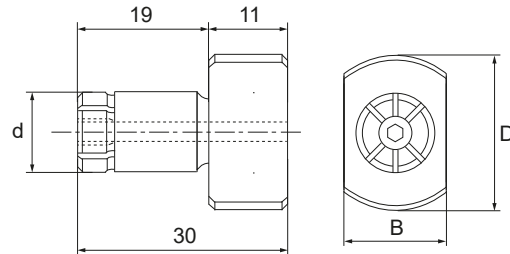
	d	D	B
ER-034350	16	25	14
ER-034351	16	29	18

**10.3 Positioning bolts****10.3.1 Positioning Bolt Ø16/25, ER-034350**

For positioning the base plates on machine tables with T-slots.

**10.3 Doigts de positionnement****10.3.1 Doigt de positionnement Ø16/25, ER-034350**

Pour positionner les plaques de base sur les tables de machines avec rainures en T.

**10.3.2 Positionierbolzen Ø16/29, ER-034351**

Zum Positionieren der Basisplatten auf Maschinentischen mit T-Nuten.

**10.3.2 Positioning Bolt Ø16/29, ER-034351**

For positioning the base plates on machine tables with T-slots.

**10.3.2 Doigt de positionnement Ø16/29, ER-034351**

Pour positionner les plaques de base sur les tables de machines avec rainures en T.

**10.4 Weiteres Zubehör****10.4.1 Luftpistole, ER-001846**

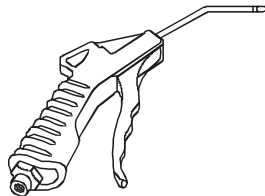
Zur manuellen Ansteuerung der Spannfutter.

**10.4 Further accessories****10.4.1 Air jet, ER-001846**

For manual control of the chucks.

**10.4 Autres accessoires****10.4.1 Pistolet d'air, ER-001846**

Pour la commande manuelle des mandrins.

**10.4.2 Steuereinheit manuell mit Booster, ER-073872**

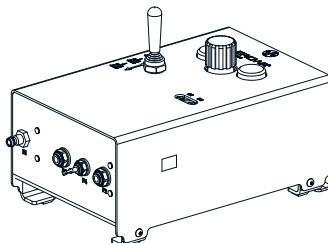
Manuelle, pneumatische Steuereinheit mit eingebautem Druckluftübersetzer. Alle Anschlüsse und 3m Schläuche sind inklusive.

**10.4.2 Manual control unit with booster, ER-073872**

Manual pneumatic control unit with built-in air pressure intensifier. All connections and 3m hoses are included.

**10.4.2 Unité de commande manuelle, ER-073872**

Unité de commande pneumatique manuelle avec multiplicateur d'air comprimé intégré. Tous les raccords et 3 m de tuyaux sont inclus.

**WICHTIG**

Weitere Produkte finden Sie im Gesamtkatalog und auf unserer Webseite [www.erowa.com](http://www.erowa.com).

**IMPORTANT**

More products can be found in our general catalog and on our web-page [www.erowa.com](http://www.erowa.com).

**IMPORTANT**

D'autres produits vous trouvez également au catalogue général et à [www.erowa.com](http://www.erowa.com).

10.4.3 Handlinggeräte und Vorzentrierung für schwere Lasten

10.4.3 Handling devices and precentering for heavy loads

10.4.3 Dispositifs de manutention et pré-centrage pour des charges lourdes

**WICHTIG**

Beim Bewegen von schweren Paletten und Werkstückträgern empfehlen wir die dafür entwickelten EROWA Geräte einzusetzen. Wenden Sie sich bei Fragen hierzu an Ihren EROWA Berater.

**IMPORTANT**

When moving heavy pallets and workpiece carriers, we recommend using the EROWA devices specially designed for this purpose. For more information, please contact your EROWA consultant.

**IMPORTANT**

Pour le déplacement de porte-pièces et de palettes lourdes, il est recommandé d'utiliser les dispositifs EROWA conçus à cette fin. Consultez votre conseiller EROWA pour toute question à ce sujet.



**Vorzentrierung**

Beim Wechseln von grossen / schweren Paletten mit Deckenkran oder EROWA Lift empfehlen wir mit Vorzentrierung zu arbeiten.

In der Palette werden Buchsen mit Zentrierbohrungen angebracht. Auf der Basisplatte werden Vorzentrierzapfen befestigt. Danach kann die Palette sicher eingesetzt werden. Beschädigungen am Spannfutter oder an den Spannzapfen werden verhindert.

**Vorzentrierung**

When changing large / heavy pallets with an overhead crane or EROWA Lift, the use of pre-centering is recommended.

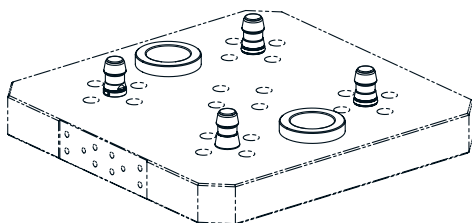
Bushes with centring holes are fitted in the pallet. Pre-centring pins are attached to the base plate. Thereafter, the pallet can be used safely.

Damage to either chucks or chucking spigots will be prevented.

**Vorzentrierung**

Pour la manipulation de grandes / lourdes palettes avec des ponts roulant ou le EROWA Lift, l'utilisation de pré-centrage est recommandé.

Des douilles avec des trous de centrage sont fixées dans la palette. Des tiges de pré-centrage sont fixés sur la plaque de base. La palette peut ensuite être mise en place en toute sécurité. Dégâts aux mandrins ou les tiges de pré-hension seront empêchés.



**HINWEIS**

Für Technische Detailberatung kontaktieren Sie Ihren EROWA-Händler.

**NOTICE**

For more specific technical questions, please contact your EROWA consultant.

**INDICATION**

Pour des renseignements techniques plus spécifiques, veuillez contacter votre conseiller EROWA.



## 11. Ersatzteile

## 11. Spare parts

## 11. Pièces de rechange

ER-036672  
Blaspistolenventil

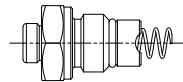
Zur pneumatischen Betätigung im manuellen Betrieb mit Blaspistole.

ER-036672  
Air jet valve

For pneumatic actuation in manual operation with air jet.

ER-036672  
Soupape de pistolet d'air

Pour l'actionnement pneumatique en mode manuel avec un pistolet d'air.



ER-014326  
Einschraubanschluss gerade  $\varnothing 6$ , 1/8"

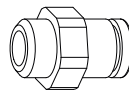
Zur pneumatischen Betätigung anstelle Blindstopfen ER-014326.

ER-014326  
Screw-in connection straight  $\varnothing 6$ , 1/8"

For pneumatic actuation instead of blanking plug ER-014326.

ER-014326  
Raccord à visser droit  $\varnothing 6$ , 1/8

Pour l'actionnement pneumatique à la place de l'obturateur ER-014326.



ER-140935  
MTS Reparatur-Set pneumatisch

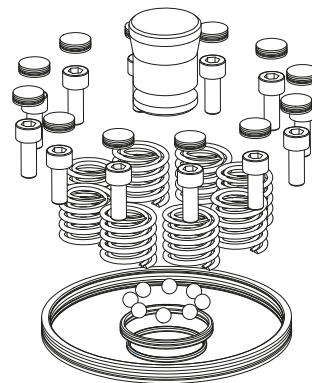
Alle Verschleissteile für pneumatische MTS Spannfutter.

ER-140935  
MTS repair set pneumatic

All wear parts for pneumatic MTS chucks.

ER-140935  
Kit de réparation MTS pneumatique

Toutes les pièces d'usure pour les mandrins de serrage pneumatiques MTS.



### WICHTIG

Weitere Produkte finden Sie im Gesamtkatalog und auf unserer Webseite [www.erowa.com](http://www.erowa.com).

### IMPORTANT

More products can be found in our general catalog and on our web-page [www.erowa.com](http://www.erowa.com).

### IMPORTANT

D'autres produits vous trouvez également au catalogue général et à [www.erowa.com](http://www.erowa.com).

Beziehen Sie Ersatzteile bei Ihrem EROWA Fachhändler.

Please order spare parts from your EROWA dealer.

Commandez les pièces de rechange chez votre agent EROWA.





**12. Konformitätserklärung / Anhang****12. Conformity declaration / Appendix****12. Déclaration de conformité / Annexe**

EG Einbauerklärung  
 EC declaration of incorporation  
 Déclaration CE d'incorporation

Der Hersteller:

The manufacturer:

Le fabricant :



erklärt hiermit, dass das Produkt:

hereby declares that the product:

déclare par la présente que le produit :

**EROWA Basisplatte****Type:**

ER-148420 / ER-148421

ER-148425 / ER-148426

ER-160420 / ER-160421

den folgenden Bestimmungen entspricht:

is in compliance with the following provisions:

répond aux prescriptions suivantes :

**Richtlinien:**

**RICHTLINIE 2006/42/EG,**  
**Anhang II B**  
 Maschinen  
 17. Mai 2006

einschliesslich späterer Änderungen der Richtlinien.

**Directives:**

**DIRECTIVE 2006/42/EC,**  
**ANNEX II B**  
 Machinery  
 17 May 2006

including later amendments to the directives.

**Directives:**

**DIRECTIVE 2006/42/CE,**  
**Annexe II B**  
 Machines  
 17 mai 2006

modifications subséquentes des directives comprises.

**Normen:****EN ISO 12100:2010**

Sicherheit von Maschinen -  
Allgemeine Gestaltungsleitsätze -  
Risikobeurteilung und Risikominderung

**Standards:****EN ISO 12100:2010**

Safety of machinery -  
General principles for design -  
Risk assessment and mitigation

**Normes :****EN ISO 12100:2010**

Sécurité des machines -  
Principes généraux pour la conception -  
Évaluation et atténuation des risques

**HINWEIS**

**Die Inbetriebsetzung der unvollständigen Maschinen (EROWA Spannfutter) ist solange untersagt bis diese zur Gesamtanlage zusammengebaut werden.**

Sie gelten erst dann gemäss der EG-Maschinenrichtlinie als Maschine.

Die Konformität des EROWA Spannfutters ist nach der Richtlinie 2006/42/EG Anhang II A gegeben, wenn dieses gemäss der Betriebsanleitung angeschlossen, in Betrieb gesetzt und die Funktion getestet ist.

**NOTICE**

**Commissioning of the incomplete machines (EROWA Chuck) is not permitted until they are assembled to a complete system.**

Only then they are considered a machine in accordance with the EC Machinery Directive. Compliance of the EROWA chuck is given in accordance with Directive 2006/42/EC Annex II A, when it has been connected, put into operation and tested for proper function in accordance with the operating instructions.

**INDICATION**

**Il est interdit de mettre en service les quasi-machines (mandrins EROWA) jusqu'à ce qu'elles soient incorporées à un système.**

Ce n'est qu'alors qu'elles forment une machine complète dans le sens de la directive CE Machines.

La conformité du mandrin EROWA est établie conformément à la directive 2006/42/CE, annexe II A, dans la mesure où il est raccordé, mis en service et testé conformément aux instructions de service.

Bevollmächtigter für die Zusammenstellung der relevanten technischen Unterlagen gemäss Richtlinie 2006/42/EG Anhang VII Teil B.

Walter Venturi  
(EROWA AG Büron)

Das Management der EROWA AG wurde durch Swiss TS nach der Norm ISO 9001:2015 zertifiziert unter der Nummer 97.421.1-028 registriert.

Authorized person to compile the relevant technical documentation according to directive 2006/42/EC ANNEX VII Part B.

Walter Venturi  
(EROWA AG Büron)

The Management System of EROWA AG has been certified by Swiss TS according to ISO 9001:2015 and registered under number 97.421.1-028.

Le personne autorisée à constituer le dossier technique en question conformément à la directive 2006/42/CE Annexe VII Part B.

Walter Venturi  
(EROWA AG Büron)

Le système de gestion de EROWAAG a été certifié par Swiss TS selon la norme ISO 9001:2015 et enregistrée sous la numéro 97.421.1-028.

**Funktion des Unterschreibenden:** Qualitätsbeauftragter  
**Signatory's position:** Quality Delegate  
**Fonction du signataire :** Délégué à la qualité

**Rechtsgültige Unterschrift:**  
**Legally valid signature:**  
**Signature authentique :**

  
Dieter Gautschi

**Place, Date:**

**Büron, 09.04.2021**

## UKCA-Einbauerklärung UKCA Declaration of incorporation

Der Hersteller:

The manufacturer:

 EROWA <sup>®</sup> system solutions	 EROWA AG Knutwilerstrasse CH-6233 Büron LU/ Switzerland e-mail: <a href="mailto:info@erowa.com">info@erowa.com</a> <a href="http://www.erowa.com">www.erowa.com</a>
---	--

und sein Vertreter in GB:

and its representative in the UK:

 REM SYSTEMS Solutions for CNC machining	REM Systems Ltd Units A1 & A2 Salwarpe Business Park, Salwarpe Road WR9 9BN Droitwich Spa, Worcestershire United Kingdom e-mail: <a href="mailto:info@remsystems.co.uk">info@remsystems.co.uk</a> <a href="http://www.remsystems.co.uk">www.remsystems.co.uk</a>
---	---

erklären hiermit, dass das Produkt:

hereby declare that the product:

### EROWA MTS Base plates

#### Type:

ER-148420 / ER-148421

ER-148425 / ER-148426

ER-160420 / ER-160421

den folgenden Bestimmungen entspricht:

is in compliance with the following provisions:

#### UKCA Richtlinien:

#### UKCA Standards:

Verordnung über die Lieferung von Maschinen (Sicherheit) 2008

Supply of Machinery (Safety) Regulations 2008

**Von UKCA benannte Normen:**

**EN ISO 12100:2010**

Sicherheit von Maschinen -  
Allgemeine Gestaltungsleitsätze -  
Risikobeurteilung und Risikominderung

**UKCA designated standards:**

**EN ISO 12100:2010**

Safety of machinery -  
General principles for design -  
Risk assessment and risk reduction

**HINWEIS**

**Die Inbetriebsetzung der unvollständigen Maschinen (EROWA Spannfutter) ist solange untersagt bis diese zur Gesamtanlage zusammengebaut werden.**

Sie gelten erst dann gemäss der Maschinenrichtlinie als Maschine.

Die Konformität des EROWA Spannfeeders ist nach der Verordnung über die Lieferung von Maschinen (Sicherheit) 2008, (Anhang II B) gegeben, wenn dieses gemäss der Betriebsanleitung angeschlossen, in Betrieb gesetzt und die Funktion getestet ist.

**NOTICE**

**Commissioning of the incomplete machines (EROWA Chuck) is not permitted until they are assembled to a complete system.**

Only then they are considered a machine in accordance with the Machinery Directive.

Compliance of the EROWA chuck is given in accordance with Supply of Machinery (Safety) Regulations 2008, (Annex II B), when it has been connected, put into operation and tested for proper function in accordance with the operating instructions.

Bevollmächtigter für die Zusammenstellung der relevanten technischen Unterlagen gemäss der UKCA Richtlinie über die Lieferung von Maschinen (Sicherheit) 2008, Anhang VII B .

Walter Venturi  
EROWA AG  
Knutwilerstrasse  
CH-6233 Büron / Switzerland

Das Management der EROWA AG wurde durch Swiss TS nach der Norm ISO 9001:2015 zertifiziert unter der Nummer 97.421.1-028 registriert.

**Funktion des Unterschreibenden:** Qualitätsbeauftragter  
**Signatory's position:** Quality Delegate

Authorized person to compile the relevant technical documentation according to UKCA standard about Supply of Machinery (Safety) Regulations 2008, Annex VII B.

Walter Venturi  
EROWA AG  
Knutwilerstrasse  
CH-6233 Büron / Switzerland

The Management System of EROWA AG has been certified by Swiss TS according to ISO 9001:2015 and registered under number 97.421.1-028.

**Rechtsgültige Unterschrift:**  
**Legally valid signature:**

  
Dieter Gautschi

**Place, Date:**

Büron, 23.11.2021

**Wichtig****Important****Important****HINWEIS****Mögliche Fehlfunktion / Ausfall**

Öffnen/ Schliessen in getauchtem Zustand führt zu Funktionsfehlern und Ausfällen des MTS / MTS+ / MTS 2.0 - Nullpunktspannsystems.

Spannfutter und Basisplatten dürfen nur in Flüssigkeit getaucht werden, wenn sämtliche Spannfutter belegt sind.

Um das Eindringen der Flüssigkeit von unten in das Spannfutter zu verhindern, ist dieses zusätzlich mit der Gummidichtung MTS  $\varnothing$  25.25 x 17, ER-067563 zu versehen (siehe Betriebsanleitung ER-067563).

Jedes automatische Spannfutter, das nicht belegt ist, muss durch eine Dichtungspalette ER-070064 abgedeckt werden.

Bei manuellen Spannfuttern muss ein entsprechender Verschlusszapfen eingesetzt werden:

- MTS Verschlusszapfen ER-037967
- MTS 2.0 Verschlusszapfen ER-037967

**NOTICE****Possible malfunction / failure**

Opening / closing while submerged will cause disfunctionality of the MTS / MTS+ / MTS 2.0 - zero point tooling system.

Chucks and base plates shall only be submerged, if all chucks are covered.

To prevent the liquid from penetrating into the chuck from below, it must also be fitted with the rubber seal MTS  $\varnothing$  25.25 x 17, ER-067563. (see operating instructions ER-067563).

Every automatic chuck that is not used must be sealed with a sealing pallet ER-070064.

Manual chucks must be sealed with a corresponding locking bolt:

- MTS stopper ER-037967
- MTS 2.0 stopper ER-037967

**INDICATION****Dysfonctionnement / panne possible**

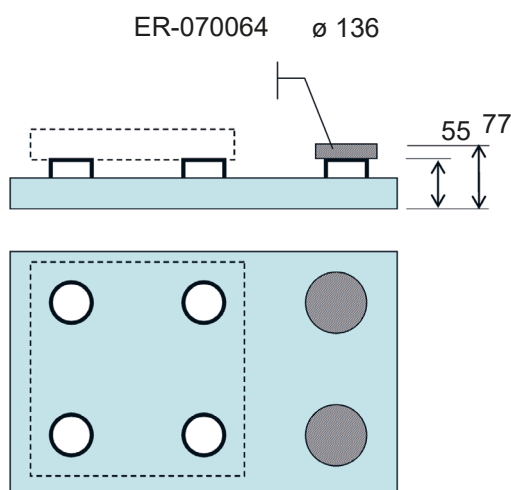
Ouvrir / fermer en immersion causera des dysfonctionnements et des pannes du système de serrage référence zéro MTS / MTS+ / MTS 2.0 .

Les mandrins et les plaques de base correspondant ne doivent être immergés dans du liquide sans que tous les mandrins ne soient couverts. Pour éviter que le liquide ne pénètre dans le mandrin par le bas, il doit également être équipé du joint en caoutchouc MTS  $\varnothing$  25,25 x 17, ER-067563. (voir instructions de service ER-067563).

Chaque mandrin automatique inutilisé doit être couvert par une palette d'étanchéité ER-070064.

Les mandrins manuels doivent être couverts avec un boulon d'arrêt correspondant:

- Bouchon MTS ER-037967
- Bouchon MTS 2.0 ER-037967

**WICHTIG**

Dieses Merkblatt muss am entsprechendem Arbeitsplatz gut sichtbar angeschlagen werden.

**IMPORTANT**

This instruction sheet must be affixed in a clearly visible position at the appropriate workplace.

**IMPORTANT**

Cette fiche technique doit être placée, bien visible, sur le poste de travail correspondant.

**⚠️ WARNUNG**

**Verletzungsgefahr**

Beim Heben und Transportieren kann die Basisplatte herunterfallen und zu Körperverletzungen oder Sachbeschädigungen führen.

Die Basisplatte nur mit den dafür vorgesehenen und mitgelieferten Traglaschen (1) mit einem Kran / Hebezeug anheben!

**⚠️ WARNING**

**Risk of injury**

When lifting and transporting, the base plate can fall down and lead to personal injury or damage to materials.

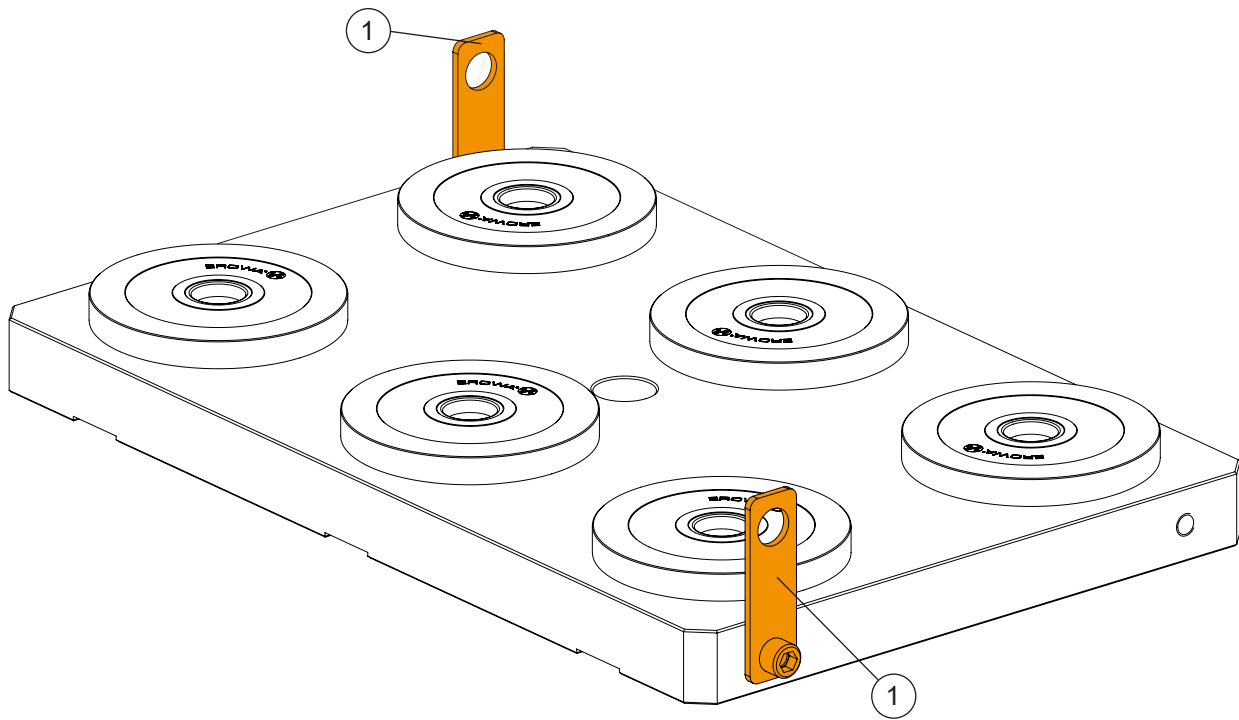
Only lift the base plate by using the provided carrying latches (1) with a crane / hoist!

**⚠️ AVERTISSEMENT**

**Risque de lésion**

Lors du levage et du transport, la plaque de base peut tomber et causer des blessures au personnel ou des dommages matériels.

Ne soulever la plaque de base à l'aide d'une grue / d'un palan qu'à l'aide des oeillets de transport (1) prévus et délivrés !



**WICHTIG**

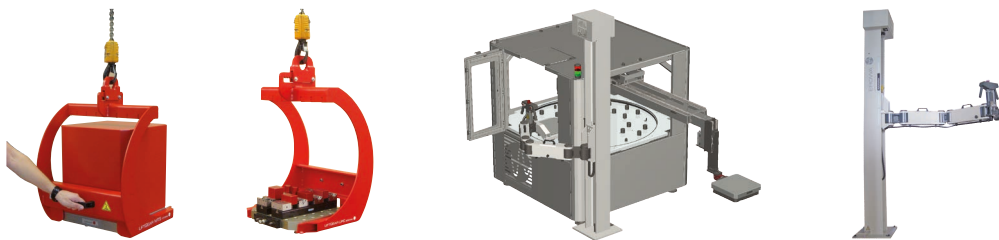
Beim Bewegen von schweren Paletten und Werkstückträgern empfehlen wir die dafür entwickelten EROWA Geräte einzusetzen. Wenden Sie sich bei Fragen hierzu an Ihren EROWA Berater.

**IMPORTANT**

When moving heavy pallets and workpiece carriers, we recommend using the EROWA devices specially designed for this purpose. For more information, please contact your EROWA consultant.

**IMPORTANT**

Pour le déplacement de porte-pièces et de palettes lourdes, il est recommandé d'utiliser les dispositifs EROWA conçus à cette fin. Consultez votre conseiller EROWA pour toute question à ce sujet.



**Sicherheit, Garantie und Haftung****Der Hersteller**

EROWA AG  
Knutwilerstrasse  
CH-6233 Büron LU /  
Switzerland  
Tel. ++41 (0)41-935 11 11  
Fax ++41 (0)41-935 12 13  
e-mail: info@erowa.com  
www.erowa.com

erklärt hiermit, dass seine Produkte nach modernsten Fertigungsmethoden hergestellt und während der Produktion und als Endprodukt durch unsere Qualitätssicherung umfassend geprüft werden.

Die Garantie beträgt 12 Monate ab Verkaufsdatum. Sie beschränkt sich auf den Ersatz von defekten Teilen. Weitergehende Ansprüche sind ausgeschlossen.

Die Produkte der EROWA AG müssen unter den in dieser Dokumentation genannten Bedingungen eingesetzt und betrieben werden. Es dürfen nur EROWA AG Originalteile (Ersatz-, Verschleisssteile, Nachrüstungen) verwendet werden. Nur unter Einhaltung dieser Konditionen ist eine Funktion sichergestellt und eine Gefährdung von Mensch und Maschine ausgeschlossen.

Trotz aller Sorgfalt kann diese Dokumentation Fehler aufweisen.

Für Folgeschäden übernimmt die EROWA AG keine Haftung. Technische Änderungen vorbehalten.

**Security, guarantee and liability****Manufacturer**

EROWA AG  
Knutwilerstrasse  
6233 Büron LU /  
Switzerland  
Tel. +41 (0)41 935 11 11  
Fax +41 (0)41 935 12 13  
Email: info@erowa.com  
www.erowa.com

hereby confirms that the company's products are manufactured using the latest production methods and that they are subject to extensive quality checks both during production and on the end product.

Guarantee is valid for 12 months from the date of purchase. It is limited to the replacement of faulty parts. Further reaching claims are precluded.

The products of EROWA AG must be installed and operated in strict accordance with the conditions laid down in this documentation. Only EROWA AG original parts (spare parts, wear parts, retrofits) are allowed for use. Only strict adherence to these conditions will ensure proper working order of the machine and preclude any danger to people and to the machine.

Despite all due care, this documentation may contain errors.

EROWA AG shall not be liable for any consequential damage. Technical modifications are reserved.

**Sécurité, garantie et responsabilité****Le fabricant**

EROWA AG  
Knutwilerstrasse  
CH-6233 Büron LU /  
Suisse  
Tél. ++41 (0)41-935 11 11  
Fax ++41 (0)41-935 12 13  
e-mail: info@erowa.com  
www.erowa.com

déclare par la présente que ses produits ont été fabriqués conformément aux méthodes de fabrication les plus modernes, et qu'ils ont été contrôlés de manière approfondie par notre service d'assurance qualité pendant la fabrication et en tant que produit fini.

La durée de la garantie est de 12 mois à compter de la date de la vente. Elle se limite au remplacement des pièces défectueuses. Toute autre forme de recours au titre de la garantie est exclue.

L'utilisation et l'exploitation des produits EROWA AG doivent être conformes aux spécifications du présent document. Seules des pièces d'origine EROWA AG doivent être utilisées (pièces de rechange, d'usure, de rééquipement). L'observation de ce dernier est indispensable pour assurer un fonctionnement fiable et prévenir les risques corporels et matériels.

Malgré les soins apportés à sa rédaction, le présent document peut présenter des erreurs.

EROWA AG décline toute responsabilité résultant de telles erreurs. EROWA AG se réserve également le droit de procéder à des modifications d'ordre technique.

**Patente:**

Diese Produkte sind durch eines oder mehrere der folgenden Patente (Anmeldungen) geschützt:

**Patents:**

These products are protected by one or more of the following patents (applications):

**Brevets :**

Ces produits sont protégés par les brevets (ou dépôts de brevet) suivants :

US 4,615,688	US Re, 33,249	EU 0 308 370	EU 91810937.2	Taiwan 47122	Japan 335221/91
US 4,621,821	US 4,934,680	EU 0 147 531	CAN 1,210,538	Taiwan 61080	Japan 58-195916
US 5,065,991	US 4,786,062	EU 0 248 116	CAN 1,260,968	Taiwan 42155	Japan 238990/86
US 4,686,768	US 751,158	EU 237 614	CAN 1,271,917	Taiwan 80109549	Japan 220264/88
US 534,527	US 6,367,814	EU 90810402.9	Taiwan 47696	Japan 024414/87	Japan 151429/90
US 089,017	EU 0 111 092	EU 90810401.9	Taiwan 55651	Japan 151430/90	Taiwan 205105

**Germany**

EROWA System Technologien GmbH  
Gewerbegebiet Schwadernmühle  
Roßendorfer Straße 1  
DE-90556 Cadolzburg/Nbg  
Germany  
Tel. 09103 7900-0  
Fax 09103 7900-10  
info@erowa.de  
[www.erowa.de](http://www.erowa.de)

**France**

EROWA Distribution France Sarl  
PAE Les Glaisins  
12, rue du Bulloz  
FR-74940 Annecy-le-Vieux  
France  
Tel. 4 50 64 03 96  
Fax 4 50 64 03 49  
erowa.france@erowa.com  
[www.erowa.fr](http://www.erowa.fr)

**Singapore**

EROWA South East Asia Pte. Ltd.  
56 Kallang Pudding Road  
#06-02, HH@Kallang  
Singapore 349328  
Singapore  
Tel. 65 6547 4339  
Fax 65 6547 4249  
sales.singapore@erowa.com  
[www.erowa.com](http://www.erowa.com)

**Japan**

EROWA Nippon Ltd.  
Sibadaimon Sasano Bldg.  
2-6-4, Sibadaimon, Minato-ku  
105-0012 Tokyo  
Japan  
Tel. 03 3437 0331  
Fax 03 3437 0353  
info@erowa.co.jp  
[www.erowa.com](http://www.erowa.com)

**Benelux**

EROWA Benelux b.v.  
Th. Thijssenstraat 15  
6921 TV Duiven  
Netherlands  
Tel. +31 85 800 1250  
benelux@erowa.com  
[www.erowa.com](http://www.erowa.com)

**Switzerland**

EROWA AG  
Knutwilerstrasse 3  
CH-6233 Büron  
Switzerland  
Tel. 041 935 11 11  
Fax 041 935 12 13  
info@erowa.com  
[www.erowa.com](http://www.erowa.com)

**Spain**

EROWA Technology Ibérica S.L.  
c/Via Trajana 50-56, Nave 18  
E-08020 Barcelona  
Spain  
Tel. 093 265 51 77  
Fax 093 244 03 14  
erowa.iberica.info@erowa.com  
[www.erowa.com](http://www.erowa.com)

**Eastern Europe**

EROWA Technology Sp. z o.o.  
Eastern Europe  
ul. Spółdzielcza 37-39  
55-080 Kąty Wrocławskie  
Poland  
Tel. 71 363 5650  
Fax 71 363 4970  
info@erowa.com.pl  
[www.erowa.com](http://www.erowa.com)

**India**

EROWA Technology (India) Private Limited  
No: 6-3-1191/6, Brij Tarang Building  
Unit No-3F, 3rd Floor, Greenlands, Begumpet,  
Hyderabad 500016 (Telangana)  
India  
Tel. 040 4013 3639  
Fax 040 4013 3630  
sales.india@erowa.com  
[www.erowa.com](http://www.erowa.com)

**Scandinavia**

EROWA Nordic AB  
Fagerstagatan 18A  
163 53 Spånga  
Sweden  
Tel. 08 36 42 10  
info.scandinavia@erowa.com  
[www.erowa.com](http://www.erowa.com)

**USA**

EROWA Technology, Inc.  
North American Headquarters  
2535 South Clearbrook Drive  
Arlington Heights, IL 60005  
USA  
Tel. 847 290 0295  
Fax 847 290 0298  
e-mail: info.usa@erowa.com  
[www.erowa.com](http://www.erowa.com)

**China**

EROWA Technology (Shanghai) Co., Ltd.  
G/F, No. 24 Factory Building House  
69 Gui Qing Road (Caohejing Hi-tech Park)  
Shanghai 200233, PRC  
China  
Tel. 021 6485 5028  
Fax 021 6485 0119  
info@erowa.cn  
[www.erowa.com](http://www.erowa.com)

**Italy**

EROWA Tecnologie S.r.l.  
**Sede Legale e Amministrativa:**  
Via Alfieri Maserati 48  
IT-10095 Grugliasco (TO)  
Italy  
Tel. 011 9664873  
Fax 011 9664875  
info@erowa.it  
[www.erowa.com](http://www.erowa.com)

Unità di Treviso:  
Via Leonardo Da Vinci 8  
IT-31020 Villorba (TV)  
Italy  
Tel. 0422 1627132