

QuickChuck 100 P
mit Grundplatte

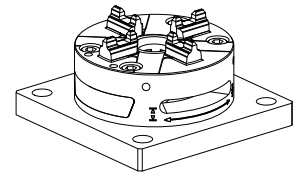
Sicherheit, Garantie, Haftung und Serviceadressen siehe Beilage A.

QuickChuck 100 P
with base plate

For safety, guarantee, liability and service addresses, see Appendix A.

QuickChuck 100 P
avec plaque de base

Sécurité, garantie, responsabilités et adresses de service : voir annexe A.



Verpackungsinhalt überprüfen

1 x QuickChuck 100 P

4 x Zyl.-Schrauben M8 x 40

1 x Hebel

Check package contents

1 x QuickChuck 100 P

4 x Socket head bolt M8 x 40

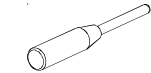
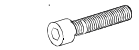
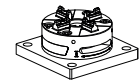
1 x Lever

Vérifier l'intégralité de la livraison

1 x QuickChuck 100 P

4 x Vis à tête cylindrique M8 x 40

1 x Levier



Anwendung (bestimmungsgemäße Verwendung)

EROWA Spannfutter werden verwendet um Werkstückträger und Werkstückspanner zu halten.

Das QuickChuck 100 P dient zur Aufnahme von Paletten \varnothing 115 / \varnothing 148 / PM85 und Elektrodenhaltern.

Application (intended purpose)

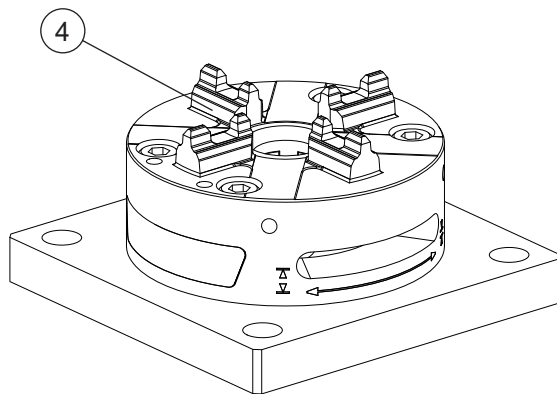
EROWA chucks are used to hold workpiece carriers and workpiece clamping systems.

The QuickChuck 100 P serves to accommodate pallets \varnothing 115 / \varnothing 148 / PM85, as well as electrode holders.

Utilisation (conformément à sa destination)

Les mandrins EROWA sont utilisés pour maintenir le porte-pièce et le dispositif de serrage de pièce.

Le mandrin QuickChuck 100 P sert à fixer des palettes \varnothing 115 / \varnothing 148 / PM85, ainsi que des porte-électrode.



HINWEIS

Die Zentrierprismen (4) müssen beim Einsetzen von P Paletten immer mit einem leichten Fettfilm versehen sein!

Das geeignete Fett um die Zentrierprismen leicht zu fetten ist das Staburags NBU 12 von Klüber oder ein gleichwertiges Montagefett.

NOTICE










With the use of P pallets the centering prisms (4) should always wear a slight cover of grease!

The suitable grease for greasing slightly the centering prisms is Staburags NBU 12 from Klüber or an equivalent assembly grease.

INDICATION

En utilisation avec P palettes les prismes de centrage (4) doivent toujours être couvert avec une légère couche de graisse !

La graisse appropriée pour graisser légèrement les prismes de centrage est la graisse Staburags NBU 12 de Klüber ou une graisse de montage équivalente.

Symbolerklärung	Explanation of the symbols	Description des symboles utilisés
<p>Das EROWA Produkt wurde nach den allgemein anerkannten Regeln der Technik und dem aktuellen Stand von Wissenschaft und Technik gefertigt. Dennoch gehen von Maschinen Risiken aus, die sich konstruktiv nicht vermeiden lassen. Um dem mit dem EROWA Produkt arbeitenden Personal ausreichend Sicherheit zu gewährleisten, werden zusätzlich Sicherheitshinweise gegeben. Nur wenn diese beachtet werden, ist hinreichende Sicherheit beim Umgang mit dem EROWA Produkt gewährleistet. Bestimmte Textstellen sind besonders hervorgehoben. Die so gekennzeichneten Stellen haben folgende Bedeutung:</p>	<p>The EROWA Product has been manufactured according to the generally recognized rules of technology and the state of the art of science and technology. Even so, machines involve risks which cannot be avoided by means of design and construction. In order to provide personnel working with the EROWA Product with adequate safety, additional precautions are provided. Adequate safety at work with the EROWA Product can only be ensured if these precautions are being followed. Certain passages have been marked in a particular way. The passages marked in this manner have the following meaning:</p>	<p>Le Produit EROWA a été conçu en fonction des règles techniques généralement admises et de l'état actuel des connaissances scientifiques et techniques. Il n'en reste pas moins que toute machine présente nécessairement des risques qui ne peuvent pas être entièrement éliminés par la seule approche conceptuelle. D'où la prescription de consignes de sécurité spécifiques pour assurer une sécurité maximale au personnel travaillant sur le Produit EROWA. Seule l'observation de ces consignes de sécurité permet d'assurer une sécurité suffisante aux personnes dans leurs rapports avec le Produit EROWA. Certains passages ont été mis en évidence. Ils ont les significations suivantes :</p>
<p> GEFAHR</p> <p>Steht für eine unmittelbar drohende Gefahr, die zu schweren, irreversiblen Körperverletzungen oder zum Tod führt.</p>	<p> DANGER</p> <p>Highlights an immediate thread of danger that will cause serious, irreversible physical injury or death.</p>	<p> DANGER</p> <p>Signale un danger qui vous menace directement et qui provoque de graves blessures corporelles ou la mort.</p>
<p> WARNUNG</p> <p>Steht für eine möglicherweise gefährliche Situation, die zu schweren Körperverletzungen oder zum Tod führen kann.</p>	<p> WARNING</p> <p>Highlights a possible dangerous situation that could cause serious physical injury or death.</p>	<p> AVERTISSEMENT</p> <p>Signale une situation potentiellement dangereuse pouvant entraîner la mort ou de graves blessures corporelles.</p>
<p> VORSICHT</p> <p>Steht für eine möglicherweise gefährliche Situation, die zu geringfügigen oder mäßigen Verletzungen führen kann.</p>	<p> CAUTION</p> <p>Highlights a possible dangerous situation that could cause minor or moderate injury.</p>	<p> ATTENTION</p> <p>Signale une situation potentiellement dangereuse pouvant entraîner des blessures légères ou modérées.</p>
<p>HINWEIS</p> <p>Steht für eine möglicherweise schädliche Situation, bei der das Produkt oder eine Sache in seiner Umgebung beschädigt werden könnte.</p>	<p>NOTICE</p> <p>Highlights a possible harmful situation in which the product or an object in the vicinity could be damaged.</p>	<p>INDICATION</p> <p>Signale une situation potentiellement néfaste dans laquelle le produit ou un objet placé à proximité de lui risque d'être endommagé.</p>
<p>WICHTIG</p> <p>Steht für Anwendungshinweise und andere nützliche Informationen.</p>	<p>IMPORTANT</p> <p>Highlights information on usage and other useful information.</p>	<p>IMPORTANT</p> <p>Signale des consignes d'utilisation et d'autres informations utiles.</p>

Schutzeinrichtungen

Protection devices

Dispositifs de protection

 **GEFAHR**

Unvorhersehbare Fehlfunktionen oder fehlerhaftes Material des Produkts (wegfliegen von Teilen), können zu schweren und irreversiblen Körperverletzungen führen.

Die vorhandenen Schutzeinrichtungen sind gemäss der Betriebsanleitung (Werkzeugmaschine) korrekt und konsequent anzuwenden.

 **DANGER**

Unforeseeable malfunctions or faulty material of the product (parts being thrown out) can cause severe and irreversible injury.

The existing protection devices must be used properly and consistently according to the operating instructions (machine tool).

 **DANGER**

Des dysfonctionnements imprévisibles ou un matériau défectueux dans le produit (pièces qui s'échappent) peuvent entraîner des blessures corporelles lourdes et irrémédiables.

Les dispositifs de protection existants doivent donc être utilisés systématiquement et conformément aux instructions de service (de la machine-outil).

Persönliche Schutzausrüstung

Personal protective equipment

Équipement de protection individuelle

 **WARNUNG**

Unsachgemässe Bedienung, fehlerhafte Manipulation oder fehlerhaftes Material (herunterfallen von Teilen, Lärm) können zu schweren Körperverletzungen führen.

Der Bediener ist aufgefordert die vorhandene persönliche Schutzausrüstung (z.B. Schutzbrille, Schutzschuhe und Gehörschutz) korrekt zu tragen.

 **WARNING**

Improper operation, erroneous manipulation or faulty material (falling parts, noise) can lead to serious personal injury.

The operator is requested to properly wear the existing personal protective equipment (e.g., goggles, protective shoes, and hearing protection).

 **AVERTISSEMENT**

Toute utilisation non conforme, manipulation erronée ou matériau défectueux (chutes de pièces, bruit) peut entraîner de lourdes blessures corporelles.

L'opérateur est prié de porter correctement les équipements de protection individuelle existants (lunettes de sécurité, chaussures de sécurité, protection auditive, etc.).

HINWEIS

Die Auswahl und die Prüfung über den Einsatz der einzelnen Schutzausrüstungsgegenstände hat durch den Betreiber zu erfolgen.

NOTICE

The operating company is responsible for the selection and verification of use of the individual protection equipment.

INDICATION

L'exploitant est responsable de la sélection et du contrôle des différents équipements de protection individuelle.

Arbeiten mit Druckluft

Working with compressed air

Travailler avec de l'air comprimé

 **WARNUNG**

Maximalen Reinigungsdruck beachten.
Zu starkes Abblasen und Lärm mit der Druckluft vermeiden, Gehörschutz tragen.
Gegen Augenverletzungen gut sitzende Schutzbrille tragen (auch Drittpersonen). Gefährdung durch Versprühen von Flüssigkeit und wegfliegenden Spänen, etc.
Müssen Teile beim Abblasen in der Hand gehalten werden, sind geeignete Handschuhe zu tragen.

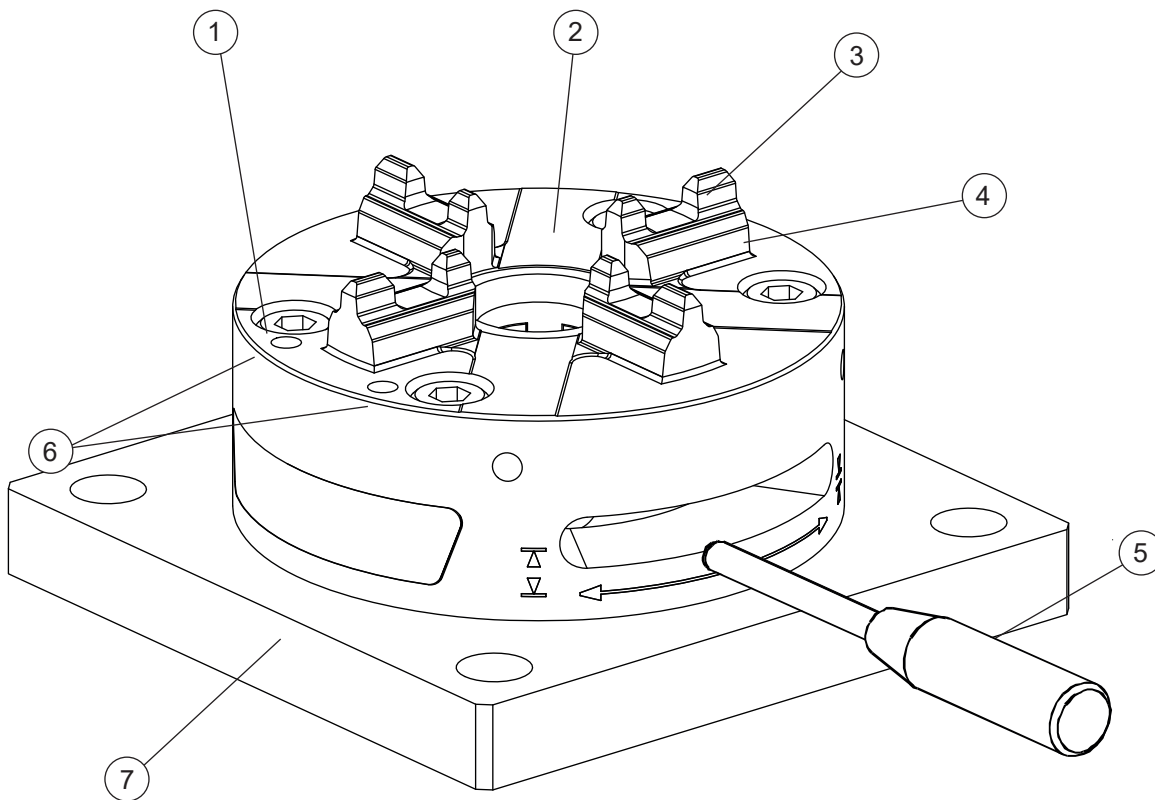
 **WARNING**

Observe the maximum cleaning pressure.
Avoid excessive blowing and noise with compressed air, wear hearing protection.
To avoid eye injuries, wear properly fitting safety glasses (including third parties). Risk of spraying liquid and projection of chips, etc.
If you must hold any parts in your hand while blowing them off, wear suitable gloves.

 **AVERTISSEMENT**

Observer la pression de nettoyage maximale.
Éviter un nettoyage par soufflage et bruit à trop forte pression, porter une protection auditive.
Porter des lunettes de sécurité bien ajuster pour éviter toute blessure des yeux (tierces personnes également). Risque de pulvérisation de liquides et de projection de copeaux, etc.
Si le nettoyage exige de tenir des pièces à la main, porter des gants appropriés.

Bezeichnung der Teile	Description of parts	Désignation des éléments
1. Bohrung für Befestigungsschraube M8 (4 x)	1. Borehole for attachment bolt M8 (4 x)	1. Percage pour vis de fixation M8 (4 x)
2. Z-Auflage	2. Z-support	2. Appui Z
3. Zentrierprisma ITS	3. Centering prism ITS	3. Prismes de centrage ITS
4. Zentrierprisma P	4. Centering prism P	4. Prismes de centrage P
5. Hebel	5. Lever	5. Levier
6. Referenzmarkierung	6. Reference mark	6. Repère de référence
7. Grundplatte	7. Base plate	7. Plaque de base



Technische Daten

Technical data

Caractéristiques techniques

Repetiergenauigkeit:
Indexierung:

Repetability:
Indexing:

Répétabilité :
Indexation :

0,002 mm
4 x 90°

Einzugskraft

Clamping power:

Force de serrage :

10'000 N (Tol -10%)

WICHTIG

Die Spannkraft gilt ab Werk

IMPORTANT

The clamping force applies ex works.

IMPORTANT

La force de serrage s'applique départ usine

Material: rostbeständiger Stahl

Material: stainless steel

Matériau : acier inoxydable

Max. Drehzahl auf rotierenden Achsen oder Pinolen:

Max. speed on rotating axis or quills:

Vitesse de rotation max. des axes et broches :

3000 min⁻¹

Automatisierbar: Nein

Automatabale: No

Automatisable: Non

Gewicht

Weight

Poids:

3.5 Kg

⚠ VORSICHT

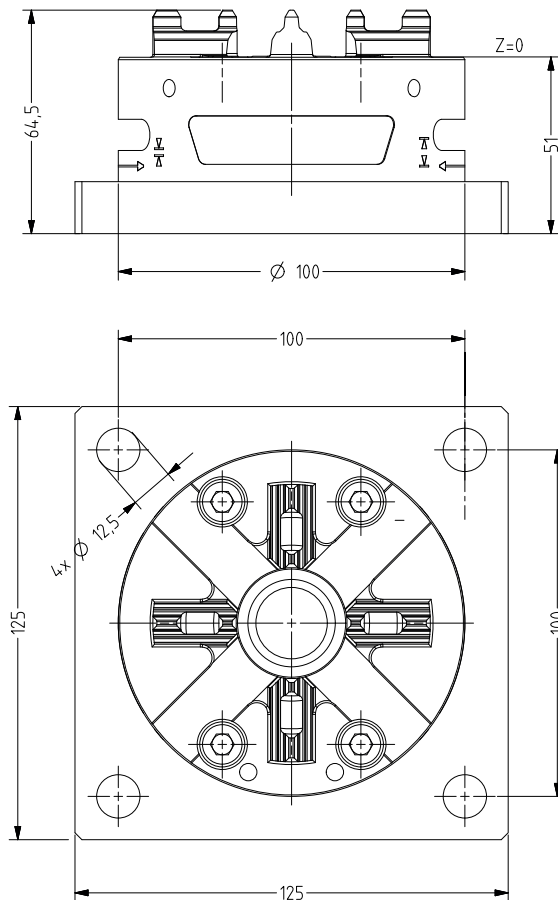
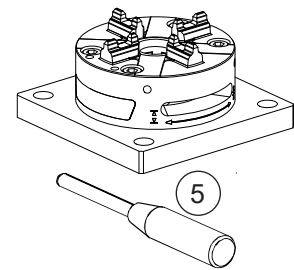
Bei der Verwendung des QuickChuck 100 P auf rotierenden Achsen oder Pinolen muss der Hebel (5) immer entfernt werden.

⚠ CAUTION

When using the QuickChuck 100 P on rotating axis or quills, always remove the lever (5).

⚠ ATTENTION

Lors de l'utilisation du QuickChuck 100 P sur axes tournants ou broches, le levier (5) doit toujours être éloigné.



Inbetriebnahme

Die Auflagefläche für das Spannfutter vorbereiten. Wir empfehlen eine Toleranz der Planität / Ebenheit von 0.002mm

(Bild A)
QuickChuck 100 P montieren, Schrauben M8 nur leicht anziehen.

Setting up

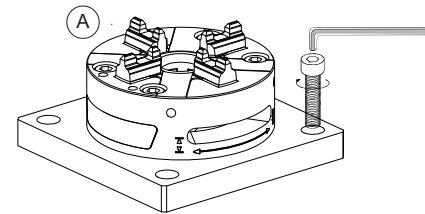
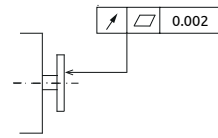
Prepare the support surface for the chuck. We recommend a planarity / flatness tolerance of 0.002mm

(Diagram A)
Fit QuickChuck 100 P, tightening bolts M8 only lightly.

Mise en service

Préparer la surface d'appui pour le mandrin. Nous recommandons une tolérance de planéité des surfaces de 0,002 mm.

(figure A)
Monter le mandrin QuickChuck 100 P; serrer modérément les vis M8.

**Spannfutter ausrichten**

Kontrollieren und Ausrichten des Rundlaufes und der Winkellage mit:

(Bild B)
a) Kontrolldorn ER-010723 (Option)

oder

(Bild C)
b) Messdorn ER-008617 (Option).

(Bild D)
M8 Schrauben mit **20 Nm** anziehen.
Rundlauf und Winkellage noch einmal kontrollieren, wenn nötig korrigieren.

Align chuck

Check and align concentricity and angle position with:

(Diagram B)
a) Checking pin ER-010723 (option)

or

(Diagram C)
b) Gaugin pin ER-008617 (option).

(Diagram D)
Tighten M8 bolts to **20 Nm**.
Recheck concentricity and angular position; correct if necessary.

Aligner le mandrin de serrage

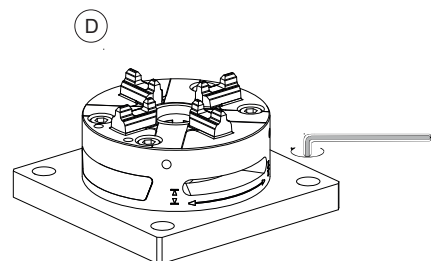
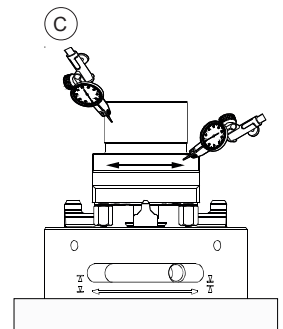
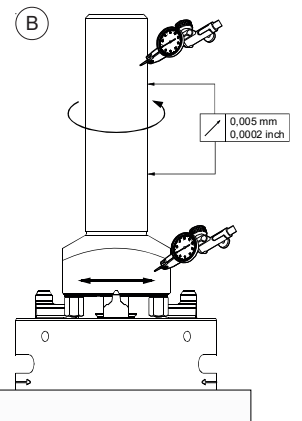
Vérifier et aligner l'absence de fauxrond et position angulaire avec :

(figure B)
a) Tasseau de contrôle ER-010723 (en option)

ou

(figure C)
b) Tasseau de mesure ER-008617 (en option).

(figure D)
Serrer les vis M8 au couple de **20 Nm**.
Recontrôler la concentricité et la position angulaire. Corriger, le cas échéant.



Spannvorgang

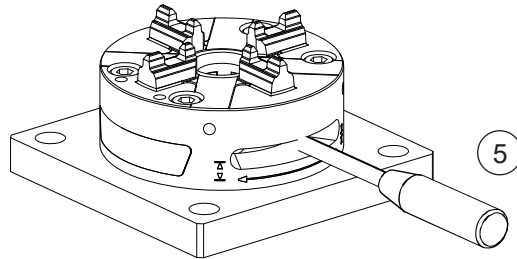
Clamping process

Procédure de serrage

Spannfutter QuickChuck 100 P mit Hilfe des Hebels (5) öffnen.

Open QuickChuck 100 P with the help of the lever (5).

Ouvrir le mandrin QuickChuck 100 P avec levier (5).



Elektrode oder Werkstück ins Spannfutter einsetzen und mit Hebel (5) schliessen.

Insert electrode or workpiece into chuck. Close chuck with lever (5).

Placer l'électrode ou la pièce dans le mandrin et fermer ce dernier avec levier (5).

Einzugskraft: N
Kraftaufwand am Hebel:

Clamping power: N
Force at the lever:

Force de préhension : N
Dépense d'énergie au levier :

max. 35 Nm

WICHTIG

Richtwerte bei sauberem Spannfutter mit gefetteten Kugeln.

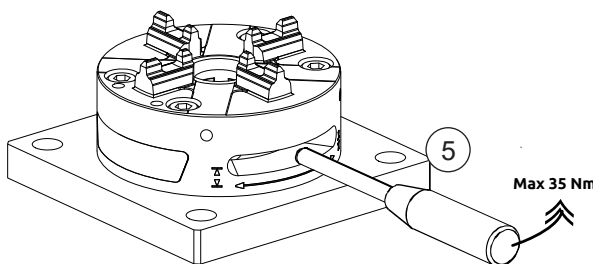
IMPORTANT

Standard values for clean chuck and lubricated balls.

IMPORTANT

Valeurs indicatives pour un mandrin propre avec des billes graissées.

N	5100	10'000
Nm	18	35



HINWEIS

Der Bedienungshebel darf beim Spannen nie bis zum Schlitzende gedrückt werden können.

Falls dies möglich ist, muss der Spannzapfen nachgezogen oder ersetzt werden.

NOTICE

It should never be possible to press the lever right to the end of the slot when clamping.

If it is possible, retighten or replace the chucking spigot.

INDICATION

Lors du serrage, la manette de commande ne doit jamais pouvoir se manoeuvrer jusqu'à l'extrémité de l'entaille.

Si ceci était le cas, il convient de resserrer la tige de préhension ou de la remplacer.

**Instandhaltung, Wöchentliche
Wartung**

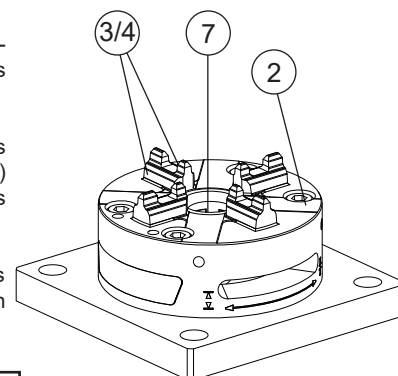
- Konus reinigen & Kugeln (7) fetten.
- Vor Inbetriebnahme Flanken der Zentrierprismen P (3/4) leicht einfetten.
- Zentrierprismen (3/4) und Z-Auflagen (2) reinigen und gegen Beschädigung durch Schläge schützen.
- Spannfutter nach Gebrauch reinigen und gegen Korrosion schützen.

Maintenance, weekly service

- Grease balls and cone(7).
- Before operating the chuck, slightly grease the sides of the centering prisms P (3/4).
- Clean and protect centering prisms (3/4) and Z-supports (2) against damage through knocks.
- After use, clean chuck and protect it against corrosion.

**Maintenance, service de se-
maine**

- Graisser le billes et cône(7).
- Avant mise en service, graisser légèrement les flancs des prismes de centrage P (3/4).
- Nettoyer et protéger les prismes de centrage (3/4) et les appuis Z (2) contre les dommages dus aux chocs.
- Nettoyage du mandrin après utilisation, et protection contre la corrosion.

**WICHTIG**

Wir empfehlen die Überholung des QuickChuck 100 P Nach 250'000 Spannzyklen oder nach 5 Jahren.

IMPORTANT

We recommend overhauling the QuickChuck 100 P After 250,000 clamping cycles or after 5 years.

IMPORTANT

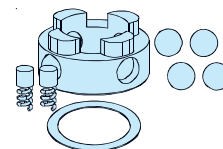
Nous recommandons de réviser le QuickChuck 100 P Après 250'000 cycles de serrage ou après 5 ans.

Reparatur Kit für QuickChuck 100 P:
Das Kit enthält alle zur Überholung notwendigen Verschleißteile. Eine genaue Anleitung zum Service liegt dem Rep Kit bei.

Repair kit for QuickChuck 100 P:
The kit contains all wear parts necessary for overhaul. Detailed service instructions are enclosed with the repair kit.

Kit de réparation pour QuickChuck 100 P :Le kit contient toutes les pièces de rechange nécessaires à la révision. Des instructions de service détaillées sont jointes au kit de réparation.

ER-043353

**Störungen, Fehlerbehebun-
gen**

F=Fehler, **U**=mögliche Ursache, **B**=Behebung

F : Repetiergenauigkeit stimmt nicht

U1 : Zentrierprismen (3/4) oder Z-Auflagen (2) verschmutzt.

B1 : Zentrierprismen (3/4) oder Z-Auflagen (2) reinigen.

U2 : Spannzapfen an Elektrodenhalter, Palette, etc. lose.

B2 : Spannzapfen nach Bedienungsanleitung montieren.

**Malfunctions, causes, measu-
res**

E=error; **C**=possible cause; **M**=measure to be taken.

E : Repeatability is not right.

C1 : Centering prisms (3/4) or Z-supports (2) contaminated.

M1 : Clean centering prisms (3/4) or Z-supports (2).

C2 : Chucking spigot on electrode holder, pallet, etc., is loose.

M2 : Fit chucking spigot according to operating manual.

Dérangements, dépannage

E=erreur, **C**=cause possible, **D**=dépannage

E : Précision de répétabilité inexacte

C1 : Encrassement des prismes de centrage (3/4) ou des appuis Z (2).

D1 : Nettoyage des prismes de centrage (3/4) ou des appuis Z (2).

C2 : Tige de préhension desserrée au niveau du porte-électrode, de la palette, etc.

D2 : Montage de la tige de préhension conformément aux instructions de service.

Optionen

- 8 Paletten ø 148 (diverse)
- 9 Paletten ø 115 (diverse)
- 10 Halter ø 72 (diverse)
- 11 Elektrodenhalter C (diverse)
- 12 Späneschutz ø 148
- 13 Späneschutz ø 115
- 14 Dichtring QC/RSA
100 / ø 72
- 15 Dichtring ITS C

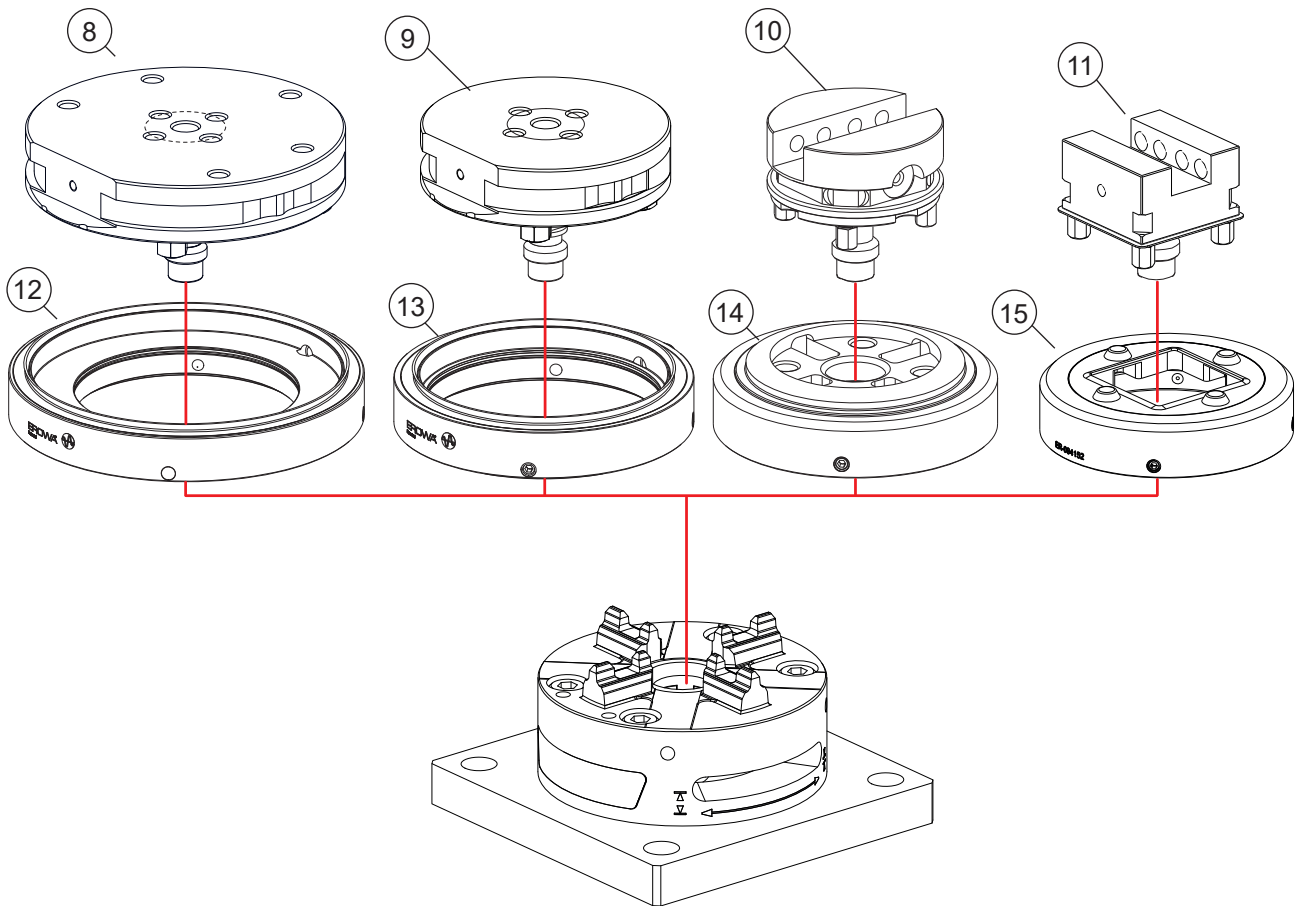
Options

- 8 Pallets ø 148 (various)
- 9 Pallets ø 115 (various)
- 10 Holder ø 72 (various)
- 11 Electrodeholder C (various)
- 12 Chip guard ø 148
- 13 Chip guard ø 115
- 14 Seal ring QC/RSA
100 / ø72
- 15 Seal ring ITS C

Options

- 8 Palettes ø 148 (divers)
- 9 Palettes ø 115 (divers)
- 10 Support ø 72 (divers)
- 11 Porte électrode C (divers)
- 12 Protection copeaux ø 148
- 13 Protection copeaux ø 115
- 14 Joint d'étanchéité QC/RSA
100 / ø 72
- 15 Joint d'étanchéité ITS C

- ER-115308 z.B./ e.g./ p.ex
- ER-115660 z.B./ e.g./ p.ex
- ER-046046 z.B./ e.g./ p.ex
- ER-093774 z.B./ e.g./ p.ex.
- ER-046044
- ER-046046
- ER-035356
- ER-094152



Optionen**ER-028218**

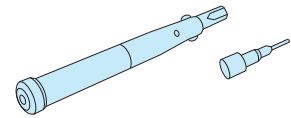
Drehmomentschlüssel
18 Nm ø 8 mm

Options**ER-028218**

Torque wrench
18 Nm ø 8 mm

Options**ER-028218**

Clé dynamométrique
18 Nm ø 8 mm

**ER-029313**

Späneschutz
zu QuickChuck 100

Der Späneschutz schützt den Schliessmechanismus des QuickChuck 100 P Spannfutters gegen Verschmutzung.

ER-029313

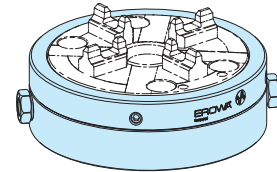
Chip guard for QuickChuck 100

The chip guard protects the closing mechanism of the QuickChuck 100 P against dirt.

ER-029313

Protection contre les copeaux pour QuickChuck 100

La protection contre les copeaux protège le mécanisme de fermeture du mandrin rapide QuickChuck 100 P contre les saouillures.

**ER-008617**

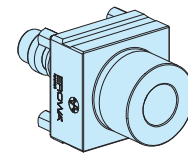
Messdorn

ER-008617

Gaugin pin

ER-008617

Tasseau de mesure

**ER-010723**

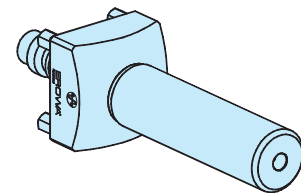
Kontrolldorn

ER-010723

Checking pin

ER-010723

Tasseau de contrôle

**Ersatzteile****ER-016462**

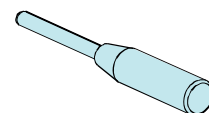
Hebel zu QuickChuck 100 P

Spare parts**ER-016462**

Lever for QuickChuck 100 P

Pièces de rechange**ER-016462**

Levier pour mandrin QuickChuck 100 P

**ER-043353**

Reparatur-Kit
QuickChuck 100 P

ER-043353

Repair kit
QuickChuck 100 P

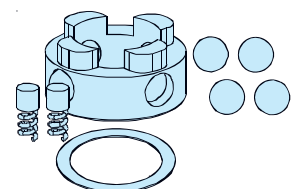
ER-043353

Kit de réparation
QuickChuck 100 P

Beziehen Sie Ersatzteile bei Ihrem EROWA Fachhändler.

Please order spare parts from your EROWA dealer.

Commandez les pièces de rechange chez votre agent EROWA.

**Technischer Support**

Für Fragen zu dieser Betriebsanleitung kontaktieren Sie bitte: info@erowa.com.

Technical support

For technical support about this operating instruction, please contact: info@erowa.com.

Assistance technique

Pour l'assistance technique relative aux présentes instructions de service veuillez prendre contact avec info@erowa.com.

EG Einbauerklärung
EC declaration of incorporation
Déclaration CE d'incorporation

Der Hersteller:

The manufacturer:

Le fabricant :



erklärt hiermit, dass das Produkt:

hereby declares that the product:

déclare par la présente que le produit :

EROWA Spannfutter

Type:
ER-154100

den folgenden Bestimmungen entspricht:

is in compliance with the following provisions:

répond aux prescriptions suivantes :

Richtlinien:

RICHTLINIE 2006/42/EG,
Anhang II B
 Maschinen
 17. Mai 2006

einschliesslich späterer Änderungen der
 Richtlinien.

Directives:

DIRECTIVE 2006/42/EC,
ANNEX II B
 Machinery
 17 May 2006

including later amendments to the directives.

Directives:

DIRECTIVE 2006/42/CE,
Annexe II B
 Machines
 17 mai 2006

modifications subséquentes des directives
 comprises.

Normen:**EN ISO 12100:2010**

Sicherheit von Maschinen -
Allgemeine Gestaltungsleitsätze -
Risikobeurteilung und Risikominderung

Standards:**EN ISO 12100:2010**

Safety of machinery -
General principles for design -
Risk assessment and mitigation

Normes :**EN ISO 12100:2010**

Sécurité des machines -
Principes généraux pour la conception -
Évaluation et atténuation des risques

HINWEIS

Die Inbetriebsetzung der unvollständigen Maschinen (EROWA Spannfutter) ist solange untersagt bis diese zur Gesamtanlage zusammengebaut werden.

Sie gelten erst dann gemäss der EG-Maschinenrichtlinie als Maschine.
Die Konformität des EROWA Spannfeeders ist nach der Richtlinie 2006/42/EG Anhang II A gegeben, wenn dieses gemäss der Betriebsanleitung angeschlossen, in Betrieb gesetzt und die Funktion getestet ist.

NOTICE

Commissioning of the incomplete machines (EROWA Chuck) is not permitted until they are assembled to a complete system.

Only then they are considered a machine in accordance with the EC Machinery Directive. Compliance of the EROWA chuck is given in accordance with Directive 2006/42/EC Annex II A, when it has been connected, put into operation and tested for proper function in accordance with the operating instructions.

INDICATION

Il est interdit de mettre en service les quasi-machines (mandrins EROWA) jusqu'à ce qu'elles soient incorporées à un système.

Ce n'est qu'alors qu'elles forment une machine complète dans le sens de la directive CE Machines.
La conformité du mandrin EROWA est établie conformément à la directive 2006/42/CE, annexe II A, dans la mesure où il est raccordé, mis en service et testé conformément aux instructions de service.

Bevollmächtigter für die Zusammenstellung der relevanten technischen Unterlagen gemäss Richtlinie 2006/42/EG Anhang VII Teil B.

Walter Venturi
(EROWA AG Büron)

Das Management der EROWA AG wurde durch Swiss TS nach der Norm ISO 9001:2015 zertifiziert unter der Nummer 97.421.1-028 registriert.

Authorized person to compile the relevant technical documentation according to directive 2006/42/EC ANNEX VII Part B.

Walter Venturi
(EROWA AG Büron)

The Management System of EROWA AG has been certified by Swiss TS according to ISO 9001:2015 and registered under number 97.421.1-028.

Le personne autorisée à constituer le dossier technique en question conformément à la directive 2006/42/CE Annexe VII Part B.

Walter Venturi
(EROWA AG Büron)

Le système de gestion de EROWAAG a été certifié par Swiss TS selon la norme ISO 9001:2015 et enregistrée sous la numéro 97.421.1-028.

Funktion des Unterschreibenden: Qualitätsbeauftragter
Signatory's position: Quality Delegate
Fonction du signataire : Délégué à la qualité

Rechtsgültige Unterschrift:
Legally valid signature:
Signature authentique :


Dieter Gautschi

Place, Date:

Büron, 09.04.2021

Sicherheit, Garantie und Haftung**Der Hersteller**

EROWA AG
Knutwilerstrasse
CH-6233 Büron LU /
Switzerland
Tel. ++41 (0)41-935 11 11
Fax ++41 (0)41-935 12 13
e-mail: info@erowa.com
www.erowa.com

erklärt hiermit, dass seine Produkte nach modernsten Fertigungsmethoden hergestellt und während der Produktion und als Endprodukt durch unsere Qualitätssicherung umfassend geprüft werden.

Die Garantie beträgt 12 Monate ab Verkaufsdatum. Sie beschränkt sich auf den Ersatz von defekten Teilen. Weitergehende Ansprüche sind ausgeschlossen.

Die Produkte der EROWA AG müssen unter den in dieser Dokumentation genannten Bedingungen eingesetzt und betrieben werden. Es dürfen nur EROWA AG Originalteile (Ersatz-, Verschleisssteile, Nachrüstungen) verwendet werden. Nur unter Einhaltung dieser Konditionen ist eine Funktion sichergestellt und eine Gefährdung von Mensch und Maschine ausgeschlossen.

Trotz aller Sorgfalt kann diese Dokumentation Fehler aufweisen.

Für Folgeschäden übernimmt die EROWA AG keine Haftung. Technische Änderungen vorbehalten.

Security, guarantee and liability**Manufacturer**

EROWA AG
Knutwilerstrasse
6233 Büron LU /
Switzerland
Tel. +41 (0)41 935 11 11
Fax +41 (0)41 935 12 13
Email: info@erowa.com
www.erowa.com

hereby confirms that the company's products are manufactured using the latest production methods and that they are subject to extensive quality checks both during production and on the end product.

Guarantee is valid for 12 months from the date of purchase. It is limited to the replacement of faulty parts. Further reaching claims are precluded.

The products of EROWA AG must be installed and operated in strict accordance with the conditions laid down in this documentation. Only EROWA AG original parts (spare parts, wear parts, retrofits) are allowed for use. Only strict adherence to these conditions will ensure proper working order of the machine and preclude any danger to people and to the machine.

Despite all due care, this documentation may contain errors.

EROWA AG shall not be liable for any consequential damage. Technical modifications are reserved.

Sécurité, garantie et responsabilité**Le fabricant**

EROWA AG
Knutwilerstrasse
CH-6233 Büron LU /
Suisse
Tél. ++41 (0)41-935 11 11
Fax ++41 (0)41-935 12 13
e-mail: info@erowa.com
www.erowa.com

déclare par la présente que ses produits ont été fabriqués conformément aux méthodes de fabrication les plus modernes, et qu'ils ont été contrôlés de manière approfondie par notre service d'assurance qualité pendant la fabrication et en tant que produit fini.

La durée de la garantie est de 12 mois à compter de la date de la vente. Elle se limite au remplacement des pièces défectueuses. Toute autre forme de recours au titre de la garantie est exclue.

L'utilisation et l'exploitation des produits EROWA AG doivent être conformes aux spécifications du présent document. Seules des pièces d'origine EROWA AG doivent être utilisées (pièces de rechange, d'usure, de rééquipement). L'observation de ce dernier est indispensable pour assurer un fonctionnement fiable et prévenir les risques corporels et matériels.

Malgré les soins apportés à sa rédaction, le présent document peut présenter des erreurs.

EROWA AG décline toute responsabilité résultant de telles erreurs. EROWA AG se réserve également le droit de procéder à des modifications d'ordre technique.

**Patente:**

Diese Produkte sind durch eines oder mehrere der folgenden Patente (Anmeldungen) geschützt:

Patents:

These products are protected by one or more of the following patents (applications):

Brevets :

Ces produits sont protégés par les brevets (ou dépôts de brevet) suivants :

US 4,615,688	US Re, 33,249	EU 0 308 370	EU 91810937.2	Taiwan 47122	Japan 335221/91
US 4,621,821	US 4,934,680	EU 0 147 531	CAN 1,210,538	Taiwan 61080	Japan 58-195916
US 5,065,991	US 4,786,062	EU 0 248 116	CAN 1,260,968	Taiwan 42155	Japan 238990/86
US 4,686,768	US 751,158	EU 237 614	CAN 1,271,917	Taiwan 80109549	Japan 220264/88
US 534,527	US 6,367,814	EU 90810402.9	Taiwan 47696	Japan 024414/87	Japan 151429/90
US 089,017	EU 0 111 092	EU 90810401.9	Taiwan 55651	Japan 151430/90	Taiwan 205105

Germany

EROWA System Technologien GmbH
Gewerbegebiet Schwadermühle
Roßendorfer Straße 1
DE-90556 Cadolzburg/Nbg
Germany
Tel. 09103 7900-0
Fax 09103 7900-10
info@erowa.de
www.erowa.de

France

EROWA Distribution France Sarl
PAE Les Glaisins
12, rue du Bulloz
FR-74940 Annecy-le-Vieux
France
Tel. 4 50 64 03 96
Fax 4 50 64 03 49
erowa.france@erowa.com
www.erowa.fr

Singapore

EROWA South East Asia Pte. Ltd.
56 Kallang Pudding Road
#06-02, HH@Kallang
Singapore 349328
Singapore
Tel. 65 6547 4339
Fax 65 6547 4249
sales.singapore@erowa.com
www.erowa.com

Japan

EROWA Nippon Ltd.
Sibadaimon Sasano Bldg.
2-6-4, Sibadaimon, Minato-ku
105-0012 Tokyo
Japan
Tel. 03 3437 0331
Fax 03 3437 0353
info@erowa.co.jp
www.erowa.com

Benelux

EROWA Benelux b.v.
Th. Thijssenstraat 15
6921 TV Duiven
Netherlands
Tel. +31 85 800 1250
benelux@erowa.com
www.erowa.com

Switzerland

EROWA AG
Knutwilerstrasse 3
CH-6233 Büren
Switzerland
Tel. 041 935 11 11
Fax 041 935 12 13
info@erowa.com
www.erowa.com

Spain

EROWA Technology Ibérica S.L.
c/Via Trajana 50-56, Nave 18
E-08020 Barcelona
Spain
Tel. 093 265 51 77
Fax 093 244 03 14
erowa.iberica.info@erowa.com
www.erowa.com

Eastern Europe

EROWA Technology Sp. z o.o.
Eastern Europe
ul. Spółdzielcza 37-39
55-080 Kąty Wrocławskie
Poland
Tel. 71 363 5650
Fax 71 363 4970
info@erowa.com.pl
www.erowa.com

India

EROWA Technology (India) Private Limited
No: 6-3-1191/6, Brij Tarang Building
Unit No-3F, 3rd Floor, Greenlands, Begumpet,
Hyderabad 500016 (Telangana)
India
Tel. 040 4013 3639
Fax 040 4013 3630
sales.india@erowa.com
www.erowa.com

Scandinavia

EROWA Nordic AB
Fagerstagatan 18A
163 53 Spånga
Sweden
Tel. 08 36 42 10
info.scandinavia@erowa.com
www.erowa.com

USA

EROWA Technology, Inc.
North American Headquarters
2535 South Clearbrook Drive
Arlington Heights, IL 60005
USA
Tel. 847 290 0295
Fax 847 290 0298
e-mail: info.usa@erowa.com
www.erowa.com

China

EROWA Technology (Shanghai) Co., Ltd.
G/F, No. 24 Factory Building House
69 Gui Qing Road (Caohejing Hi-tech Park)
Shanghai 200233, PRC
China
Tel. 021 6485 5028
Fax 021 6485 0119
info@erowa.cn
www.erowa.com

Italy

EROWA Tecnologie S.r.l.
Sede Legale e Amministrativa:
Via Alfieri Maserati 48
IT-10095 Grugliasco (TO)
Italy
Tel. 011 9664873
Fax 011 9664875
info@erowa.it
www.erowa.com

Unità di Treviso:
Via Leonardo Da Vinci 8
IT-31020 Villorba (TV)
Italy
Tel. 0422 1627132