

Unihalter C

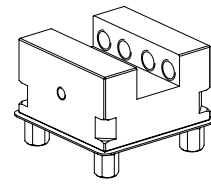
Uniholder C

Unisupport C

Sicherheit, Garantie, Haftung und Serviceadressen siehe Beilage A.

For safety, guarantee, liability and service addresses, see Appendix A.

Sécurité, garantie, responsabilités et adresses de service : voir annexe A.



Verpackungsinhalt überprüfen

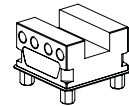
Check package contents

Vérifier l'intégralité de la livraison

12x Unihalter C

12x Uniholder C

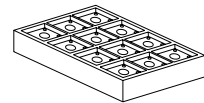
12x Unisupport C



1x Verpackung für ITS 50

1x Packing for ITS 50

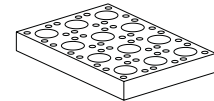
1x Emballage pour ITS 50



1x Verpackung für ITS Halter C

1x Packing for ITS holder C

1x Emballage pour ITS porte-électrodes



25x Gewindestift M8 x 16

25x Threaded pin M8 x 16

25x Vis sans tête à six pans creux M8 x 16



Anwendung (bestimmungsgemäße Verwendung)

Application (intended purpose)

Utilisation (conformément à sa destination)

EROWA Werkstückträger werden mit Werkstücken beladen, transportiert und in die Spannfüter eingesetzt.

EROWA workpiece carriers are loaded with workpieces, transported and inserted into the chucks.

Les porte-pièces EROWA sont chargés avec les pièces, transportés et insérés dans les mandrins.

Einsatz auf EROWA Spannfütern.

For use on EROWA Tooling System Chucks.

Pour utilisation sur mandrins EROWA.

Einsatzgebiete:

Erodieren, Herstellen von Elektroden, Teilefertigung mit nur leichter Zerspanung.

Applications:

EDM, production of electrodes, production of parts with only light machining.

Applications :

Erodage, fabrication d'électrodes, production de pièces avec usinage léger uniquement.

Symbolerklärung**Explanation of the symbols****Description des symboles utilisés**

Das EROWA Produkt wurde nach den allgemein anerkannten Regeln der Technik und dem aktuellen Stand von Wissenschaft und Technik gefertigt. Dennoch gehen von Maschinen Risiken aus, die sich konstruktiv nicht vermeiden lassen. Um dem mit dem EROWA Produkt arbeitenden Personal ausreichend Sicherheit zu gewährleisten, werden zusätzlich Sicherheitshinweise gegeben. Nur wenn diese beachtet werden, ist hinreichende Sicherheit beim Umgang mit dem EROWA Produkt gewährleistet. Bestimmte Textstellen sind besonders hervorgehoben. Die so gekennzeichneten Stellen haben folgende Bedeutung:

The EROWA Product has been manufactured according to the generally recognized rules of technology and the state of the art of science and technology. Even so, machines involve risks which cannot be avoided by means of design and construction. In order to provide personnel working with the EROWA Product with adequate safety, additional precautions are provided. Adequate safety at work with the EROWA Product can only be ensured if these precautions are being followed. Certain passages have been marked in a particular way. The passages marked in this manner have the following meaning:

Le Produit EROWA a été conçu en fonction des règles techniques généralement admises et de l'état actuel des connaissances scientifiques et techniques. Il n'en reste pas moins que toute machine présente nécessairement des risques qui ne peuvent pas être entièrement éliminés par la seule approche conceptuelle. D'où la prescription de consignes de sécurité spécifiques pour assurer une sécurité maximale au personnel travaillant sur le Produit EROWA. Seule l'observation de ces consignes de sécurité permet d'assurer une sécurité suffisante aux personnes dans leurs rapports avec le Produit EROWA. Certains passages ont été mis en évidence. Ils ont les significations suivantes :

⚠️ GEFAHR

Steht für eine unmittelbar drohende Gefahr, die zu schweren, irreversiblen Körperverletzungen oder zum Tod führt.

⚠️ DANGER

Highlights an immediate thread of danger that will cause serious, irreversible physical injury or death.

⚠️ DANGER

Signale un danger qui vous menace directement et qui provoque de graves blessures corporelles ou la mort.

⚠️ WARNUNG

Steht für eine möglicherweise gefährliche Situation, die zu schweren Körperverletzungen führen kann.

⚠️ WARNING

Highlights a possible dangerous situation that could cause serious physical injury.

⚠️ AVERTISSEMENT

Signale une situation potentiellement dangereuse susceptible de provoquer de graves blessures corporelles.

⚠️ VORSICHT

Steht für eine möglicherweise gefährliche Situation, die zu leichten Körperverletzungen führen kann.

⚠️ CAUTION

Highlights a possible dangerous situation that could cause minor physical injury.

⚠️ ATTENTION

Signale une situation potentiellement dangereuse susceptible de provoquer des blessures corporelles légères.

HINWEIS

Steht für eine möglicherweise schädliche Situation, bei der das Produkt oder eine Sache in seiner Umgebung beschädigt werden könnte.

NOTICE

Highlights a possible harmful situation in which the product or an object in the vicinity could be damaged.

INDICATION

Signale une situation potentiellement néfaste dans laquelle le produit ou un objet placé à proximité de lui risque d'être endommagé.

WICHTIG

Steht für Anwendungshinweise und andere nützliche Informationen.

IMPORTANT

Highlights information on usage and other useful information.




IMPORTANT

Signale des consignes d'utilisation et d'autres informations utiles.

Schutzeinrichtungen

Protection devices




Dispositifs de protection

 GEFAHR	 DANGER	 DANGER
Unvorhersehbare Fehlfunktionen oder fehlerhaftes Material des Produkts (wegfliegen von Teilen), können zu schweren und irreversiblen Körperverletzungen führen. Die vorhandenen Schutzeinrichtungen sind gemäss der Bedienanleitung (Werkzeugmaschine) korrekt und konsequent anzuwenden.	Unforeseeable malfunctions or faulty material of the product (parts being thrown out) can cause severe and irreversible injury. The existing protection devices must be used properly and consistently according to the operating instructions (machine tool).	Des dysfonctionnements imprévisibles ou un matériau défectueux dans le produit (pièces qui s'échappent) peuvent entraîner des blessures corporelles lourdes et irrémédiables. Les dispositifs de protection existants doivent donc être utilisés systématiquement et conformément aux instructions de service (de la machine-outil).

Persönliche Schutzausrüstung

Personal protective equipment

Équipement de protection individuelle




 WARNUNG	 WARNING	 AVERTISSEMENT
Unsachgemässe Bedienung, fehlerhafte Manipulation oder fehlerhaftes Material (herunterfallen von Teilen, Lärm) können zu schweren Körperverletzungen führen. Der Bediener ist aufgefordert die vorhandene persönliche Schutzausrüstung (z.B. Schutzbrille, Schutzschuhe und Gehörschutz) korrekt zu tragen.	Improper operation, erroneous manipulation or faulty material (falling parts, noise) can lead to serious personal injury. The operator is requested to properly wear the existing personal protective equipment (e.g., goggles, protective shoes, and hearing protection).	Toute utilisation non conforme, manipulation erronée ou matériau défectueux (chutes de pièces, bruit) peut entraîner de lourdes blessures corporelles. L'opérateur est prié de porter correctement les équipements de protection individuelle existants (lunettes de sécurité, chaussures de sécurité, protection auditive, etc.).

HINWEIS	NOTICE	INDICATION
Die Auswahl und die Prüfung über den Einsatz der einzelnen Schutzausrüstungsgegenstände hat durch den Betreiber zu erfolgen.	The operating company is responsible for the selection and verification of use of the individual protection equipment.	L'exploitant est responsable de la sélection et du contrôle des différents équipements de protection individuelle.

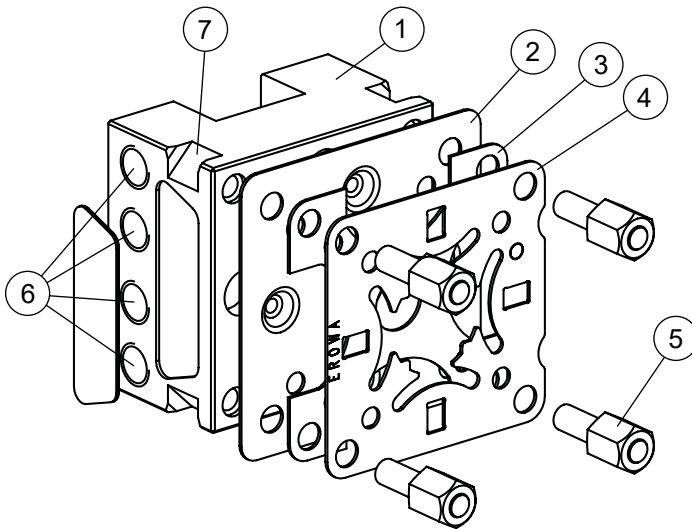
Arbeiten mit Druckluft

Working with compressed air

Travailler avec de l'air comprimé

 WARNUNG	 WARNING	 AVERTISSEMENT
Maximaler Reinigungsdruck beachten. Zu starkes Abblasen und Lärm mit der Druckluft vermeiden, Gehörschutz tragen. Gegen Augenverletzungen gut sitzende Schutzbrille tragen (auch Drittpersonen). Gefährdung durch Versprühen von Flüssigkeit und wegfliegenden Spänen, etc. Müssen Teile beim Abblasen in der Hand gehalten werden, sind geeignete Handschuhe zu tragen.	Be sure to observe the maximum cleaning pressure. Avoid excessive blowing and noise with compressed air, wear hearing protection. To avoid eye injuries, wear properly fitting safety glasses (including third parties). Risk of spraying liquid and projection of chips, etc. If you must hold any parts in your hand while blowing them off, wear suitable gloves.	Observer la pression de nettoyage maximale. Éviter un nettoyage par soufflage et bruit à trop forte pression, porter une protection auditive. Porter des lunettes de sécurité bien ajuster pour éviter toute blessure des yeux (tierces personnes également). Risque de pulvérisation de liquides et de projection de copeaux, etc. Si le nettoyage exige de tenir des pièces à la main, porter des gants appropriés.

Bezeichnung der Teile	Description of parts	Désignation des pièces
1) Unihalter C	1) Uniholder C	1) Unisupport C
2) ITS 50 Dichtblech	2) Sealing plate ITS50	2) Plaque d'étanchéité ITS50
3) Unterlagsplatte	3) Underlay plate	3) Plaque de fond
4) Zentrierplatte	4) Centering plate	4) Plaque de centrage
5) Stützfuss	5) Support foot	5) Butée d'appui
6) Gewinde für Spannschrauben	6) Thread for clamping screws	6) Filetage pour vis de fixation
7) Nut für Greifer ITS50 C	7) Slot for gripper ITS50 C	7) Rainure pour pince support ITS C



Technische Daten

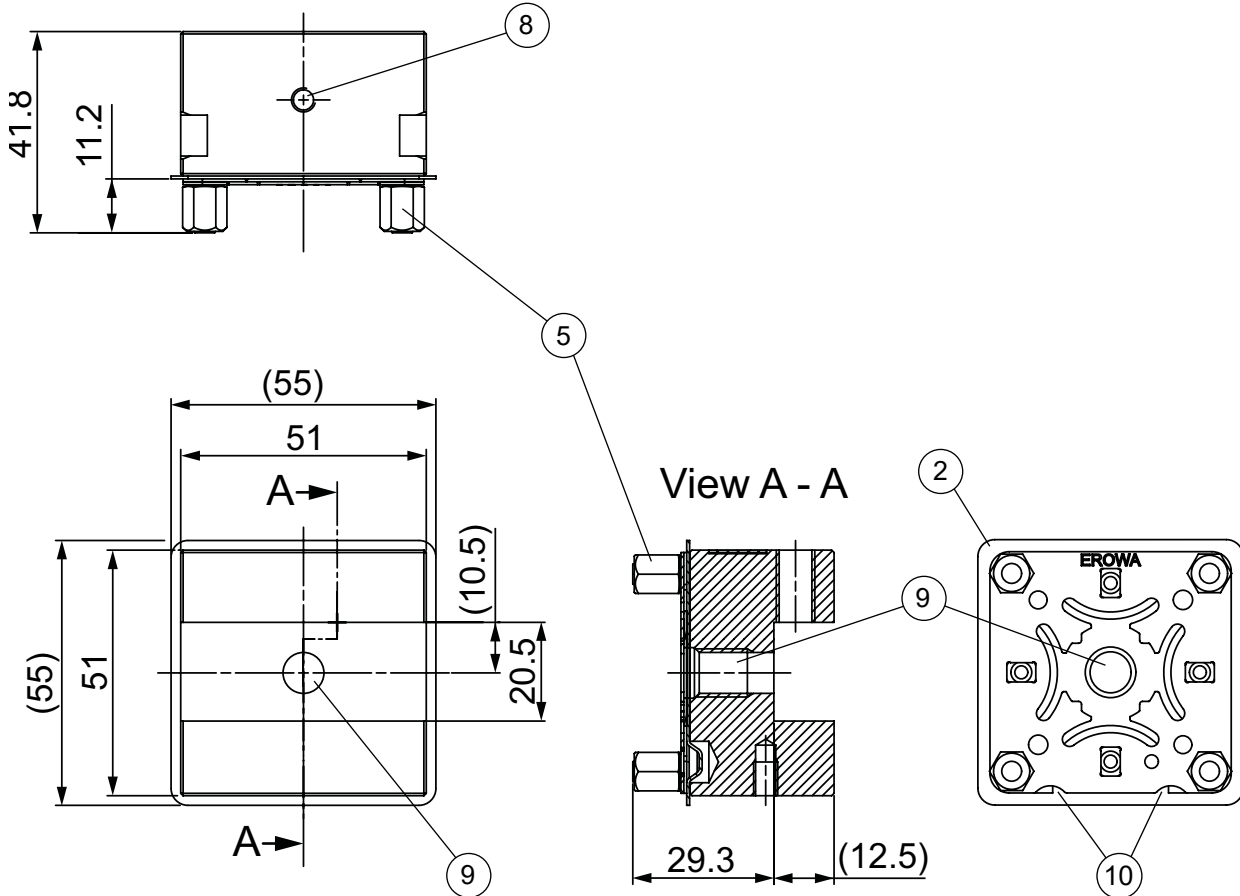
Technical data

Caractéristiques techniques

- 8) Gewinde M5 für Befestigung EWIS Chip (Option).
- 9) Gewinde M10 für den Spannzapfen sowie Durchgangsbohrung für die Spülung.
- 10) Referenzmarken

- 8) M5 thread to attach the EWIS chip (option).
- 9) M10 thread for the chucking spigot and passage for flushing.
- 10) Reference marks

- 8) Taraudage M5 pour fixation de la puce EWIS (en option).
- 9) Taraudage M10 pour tige de préhension et trou débouchant d'arrosage.
- 10) Marques de référence



HINWEIS

Die Stützfüsse (5) dürfen weder gelöst noch nachgezogen werden.

NOTICE

Neither loosen nor retighten the support feet (5).

INDICATION

Les butées (5) ne doivent être ni desserrées ni resserrées.

Inbetriebnahme

Spannzapfen montieren.

Setting up

Fit chucking spigot.

Mise en service

Monter la tige de préhension.

ER-015465

Für den automatischen Betrieb den Spannzapfen F/A EDM (Option) verwenden. (Bild A)

ER-015465

Use the chucking spigot F/A EDM (option) for automatic operation. (Diagram A)

ER-015465

Pour le fonctionnement automatique, utiliser le tige de préhension F/A EDM(option). (figure A)

ER-010755

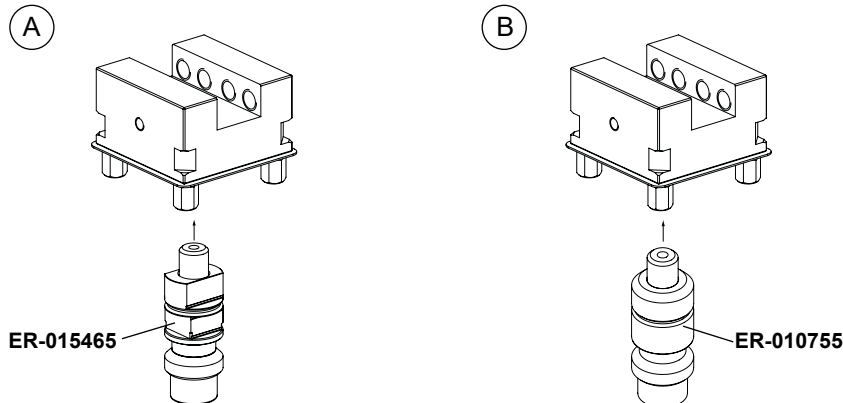
Für die manuelle Bestückung den Spannzapfen F/M EDM (Option) verwenden. (Bild B)

ER-010755

Use the chucking spigot F/M EDM (option) for manual loading. (Diagram B)

ER-010755

Pour le fonctionnement manuel, utiliser le tige de préhension F/M EDM (option). (figure B)

**WICHTIG**

Eine genaue Montageanleitung liegt dem jeweiligen Spannzapfen bei.

IMPORTANT

Detailed fitting instructions are supplied with the chucking spigots.

IMPORTANT

Des instructions de montage détaillées sont jointes à la tige de préhension correspondante.

Spannen von Elektroden und Werkstücken mit Schaftbreite bis 20 mm.

Mit den beiliegenden M8 Gewindestiften (11) wird die Elektrode bzw. das Werkstück auf den Unihalter C aufgespannt.

Wenn nötig mit Einlegeplättchen ER-010532 (12, Option) grob zentrieren.

Mounting of electrodes and workpieces with shaft width up to 20 mm.

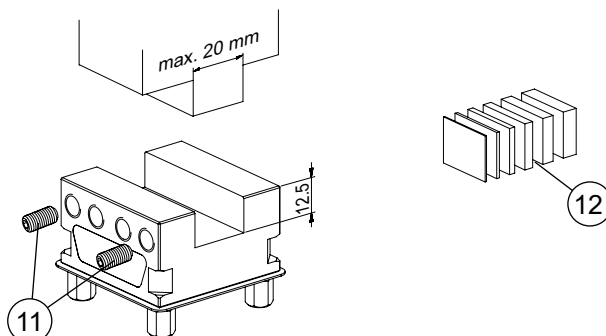
Attach workpiece or electrode to the uniholder C with the M8 threaded pins (11) provided.

If necessary, center with insert plates ER-010532 (12, option).

Serrage d'électrodes et de pièces avec une largeur d'axe jusqu'à 20 mm.

Fixer l'électrode ou la pièce sur l'unisupport C au moyen des vis sans tête à six pans creux M8 (11) faisant partie de la livraison.

Si nécessaire centrer avec les cales ER-010532 (12, en option).

**WICHTIG**

M8 Gewindestifte (11) mit **max. 5 Nm** festziehen.

IMPORTANT

Clamp M8 threaded pins (11) to a **max. of 5 Nm**.

IMPORTANT

Serrer les vis sans tête à six pans creux M8 (11) à **max. 5 Nm**.

Unihalter C in ITS Spannfutter einspannen

Variante 1:
Unihalter C in Spannfutter ohne Dichtung

Unihalter C (1) unter Berücksichtigung der Referenzmarken (10) in das ITS Spannfutter (13) einspannen.

(Der Spannvorgang ist in der Betriebsanleitung Ihres ITS Spannfeeders beschrieben).

Clamp Uniholder C in ITS chuck

Variant 1:
Uniholder C in chuck without sealing

Clamp Uniholder C (1) into the ITS chuck (13), taking into account the reference marks (10).

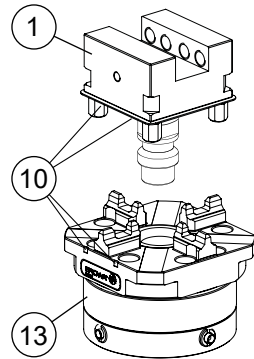
(The clamping process is described in the operating manual of your ITS chuck).

Serrage de Unisupport C dans mandrin ITS

Variante 1 :
Unisupport C dans mandrin sans joint d'étanchéité

Serrer Unisupport C (1) dans le mandrin ITS (13) en tenant compte des marques de référence (10).

(La procédure de serrage est décrite dans le manuel d'utilisation de votre mandrin ITS).



Variante 2:
Unihalter C in Spannfutter mit Dichtung

Dichtring (14) auf ITS Spannfutter (13) montieren.

(Der Montagevorgang ist in der Betriebsanleitung des Dichtringes beschrieben).

Variant 2:
Uniholder C in chuck with sealing

Mount sealing ring (14) on ITS chuck (13).

(The mounting process is described in the operating manual of the sealing ring).

Variante 2 :
Unisupport C dans mandrin avec joint d'étanchéité

Monter le joint d'étanchéité (14) sur le mandrin ITS (13).

(Les instructions de montage du joint d'étanchéité donnent la description détaillée de la procédure de montage).

Unihalter C (1) unter Berücksichtigung der Referenzmarken (10) in das ITS Spannfutter einspannen.

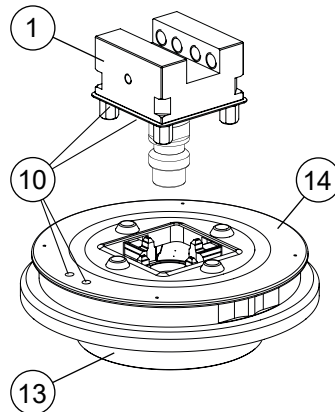
(Der Spannvorgang ist in der Betriebsanleitung Ihres ITS Spannfeeders beschrieben.)

Clamp Uniholder C (1) into the ITS chuck, taking into account reference marks (10).

(The clamping process is described in the operating manual of your ITS chuck.)

Serrer Unisupport C (1) dans le mandrin ITS en tenant compte des marques de référence (10).

(La procédure de montage est décrite dans les instructions du joint d'étanchéité).



Wartung und Pflege

Stützfüsse (5) und Zentrierblech (4) vor Beschädigung durch Schläge schützen.

Unihalter C nach Gebrauch sauber reinigen und gegen Korrosion schützen.

Maintenance

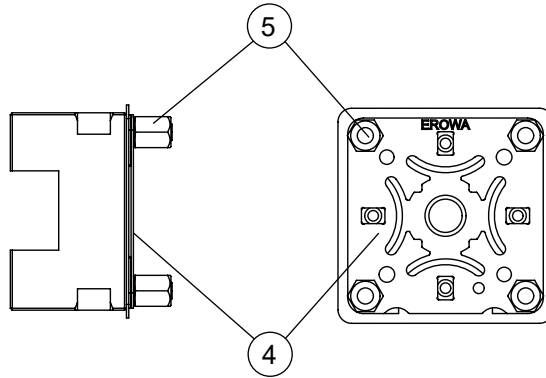
Protect support feet (5) and centering plate (4) from damage through knocks.

After use, thoroughly clean the Uniholder C and protect against corrosion.

Maintenance

Protéger les butées d'appui (5) et la plaque de centrage (4) contre les endommagements dus aux chocs.

Après utilisation, nettoyer soigneusement Unisupport C et le protéger contre la corrosion.



⚠ VORSICHT

Bei der Handhabung und Reinigung muss auf scharfe Kanten geachtet werden. Benutzung eines Hilfsmittel empfohlen.

⚠ CAUTION

Pay attention to sharp edges during handling and cleaning. Use a tool for cleaning.

⚠ ATTENTION

Faire attention à tranchants pendant la nettoyage et manutention. Nettoyer avec une aide.

WICHTIG

Im automatischen Betrieb können optische Eindrücke durch den Greifer ITS50 C auf dem Halter entstehen. Es entstehen dadurch keine Schäden.

IMPORTANT

During automatic operation, optical marks may be caused by the ITS50 C gripper on the holder. This does not cause any damage.

IMPORTANT

En fonctionnement automatique, des marques optiques peuvent être provoquées par la pince ITS50 C sur le support. Cela ne cause aucun dommage.

Optionen

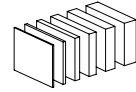
Options

Options

ER-010532
Einlegeplättchen
(Satz à 300 Stk.)

ER-010532
Spacers
(Set of 300)

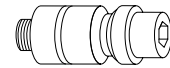
ER-010532
Cales de centrage
(jeu de 300 unités)



ER-010755
Spannzapfen F/M, manuell
(Satz à 20 Stk.)

ER-010755
Chucking spigot F/M,
manual (Set of 20)

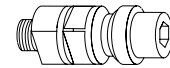
ER-010755
Tige de préhension F/M,
manuelle (jeu de 20 unités)



ER-015465
Spannzapfen F/A, automatisch
(Satz à 20 Stk.)

ER015465
Chuckling spigot F/A, automatic
(Set of 20)

ER-015465
Tige de préhension F/A, auto-
matique (jeu de 20 unités)



ER-094168
EWIS Rapid Chip mit Halter
SW14

ER-094168
EWIS rapid chip with holder
SW14

ER-094168
Puce EWIS rapid avec support
SW 14



ER-094168

Chip zur Identifikation von Palet-
ten und Elektrodenhaltern

Chip for the identification of pal-
lets and electrode holders

Puce pour identification de pa-
lettes et porte-électrodes.

HINWEIS

Es ist zwingend der verkürzte
EWIS Chip ER-094168 zu ver-
wenden.

Die Verwendung des EWIS Chip
ER-035154 (Länge 13mm), führt
mit dem Greifer oder dem Lese-
kopf zur Kollision.

NOTICE

The shortened EWIS chip
ER-094168 must be used.

Use of the EWIS chip ER-
035154 (length 13mm), leads to
a collision with the gripper or the
reading head.

INDICATION

La puce EWIS raccourcie ER-
094168 doit être utilisée.

L'utilisation de la puce EWIS
ER-035154 (longueur 13mm),
entraîne une collision avec la
pince ou la tête de lecture.

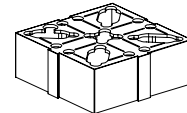


ER-035154

ER-013913
Systemständer, 10 Stück

ER-013913
System stand, 10 pieces

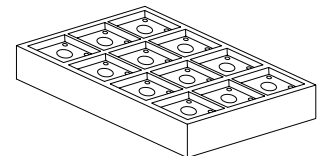
ER-013913
Râtelier, 10 pièces



ER-011591
Systemständer 50
12-fach
10 Stück

ER-011591
System stand 50
12-fold
10 pieces

ER-011591
Râtelier 50 pour
12 porte-électrodes
10 pièces



WICHTIG

Weitere Produkte finden Sie im
Gesamtkatalog und auf unserer
Webseite www.erowa.com.

IMPORTANT

More products can be found in
our general catalog and on our
web-page www.erowa.com.

IMPORTANT

D'autres produits vous trouvez
également au catalogue général
et à www.erowa.com.

Ersatzteile

Dieses Teil wird nur als Ganzes geliefert und kann bei Ihrem EROWA Fachhändler bezogen werden.

Spare parts

This part is only available as a unit and can be purchased from your EROWA dealer.

Pièces de rechange

Cette pièce n'est disponible que sous forme d'ensemble complet. Elle est disponible chez votre agent EROWA.

Technischer Support

*Für Fragen zu diesem Produkt kontaktieren Sie bitte:
info@erowa.com*

Technical support

*For questions regarding this product, please contact:
info@erowa.com*

Assistance technique

*Pour toute question relative à ce produit, veuillez écrire à
info@erowa.com*

**Sicherheit, Garantie
und Haftung****Der Hersteller**

EROWA AG
Knutwilerstrasse
CH-6233 Büron LU /
Switzerland
Tel. ++41 (0)41-935 11 11
Fax ++41 (0)41-935 12 13
e-mail: info@erowa.com
www.erowa.com

erklärt hiermit, dass seine Produkte nach modernsten Fertigungsmethoden hergestellt und während der Produktion und als Endprodukt durch unsere Qualitätssicherung umfassend geprüft werden.

Die Garantie beträgt 12 Monate ab Verkaufsdatum. Sie beschränkt sich auf den Ersatz von defekten Teilen. Weitergehende Ansprüche sind ausgeschlossen.

Die Produkte der EROWA AG müssen unter den in dieser Dokumentation genannten Bedingungen eingesetzt und betrieben werden. Es dürfen nur EROWA AG Originalteile (Ersatz-, Verschleisssteile, Nachrüstungen) verwendet werden. Nur unter Einhaltung dieser Konditionen ist eine Funktion sichergestellt und eine Gefährdung von Mensch und Maschine ausgeschlossen.

Trotz aller Sorgfalt kann diese Dokumentation Fehler aufweisen.

Für Folgeschäden übernimmt die EROWA AG keine Haftung. Technische Änderungen vorbehalten.

**Security, guarantee
and liability****Manufacturer**

EROWA AG
Knutwilerstrasse
6233 Büron LU /
Switzerland
Tel. +41 (0)41 935 11 11
Fax +41 (0)41 935 12 13
Email: info@erowa.com
www.erowa.com

hereby confirms that the company's products are manufactured using the latest production methods and that they are subject to extensive quality checks both during production and on the end product.

Guarantee is valid for 12 months from the date of purchase. It is limited to the replacement of faulty parts. Further reaching claims are precluded.

The products of EROWA AG must be installed and operated in strict accordance with the conditions laid down in this documentation. Only EROWA AG original parts (spare parts, wear parts, retrofits) are allowed for use. Only strict adherence to these conditions will ensure proper working order of the machine and preclude any danger to people and to the machine.

Despite all due care, this documentation may contain errors.

EROWA AG shall not be liable for any consequential damage. Technical modifications are reserved.

**Sécurité, garantie
et responsabilité****Le fabricant**

EROWA AG
Knutwilerstrasse
CH-6233 Büron LU /
Suisse
Tél. ++41 (0)41-935 11 11
Fax ++41 (0)41-935 12 13
e-mail: info@erowa.com
www.erowa.com

déclare par la présente que ses produits ont été fabriqués conformément aux méthodes de fabrication les plus modernes, et qu'ils ont été contrôlés de manière approfondie par notre service d'assurance qualité pendant la fabrication et en tant que produit fini.

La durée de la garantie est de 12 mois à compter de la date de la vente. Elle se limite au remplacement des pièces défectueuses. Toute autre forme de recours au titre de la garantie est exclue.

L'utilisation et l'exploitation des produits EROWA AG doivent être conformes aux spécifications du présent document. Seules des pièces d'origine EROWA AG doivent être utilisées (pièces de rechange, d'usure, de rééquipement). L'observation de ce dernier est indispensable pour assurer un fonctionnement fiable et prévenir les risques corporels et matériels.

Malgré les soins apportés à sa rédaction, le présent document peut présenter des erreurs.

EROWA AG décline toute responsabilité résultant de telles erreurs. EROWA AG se réserve également le droit de procéder à des modifications d'ordre technique.

**Patente:**

Diese Produkte sind durch eines oder mehrere der folgenden Patente (Anmeldungen) geschützt:

Patents:

These products are protected by one or more of the following patents (applications):

Brevets :

Ces produits sont protégés par les brevets (ou dépôts de brevet) suivants :

US 4,615,688	US Re, 33,249	EU 0 308 370	EU 91810937.2	Taiwan 47122	Japan 335221/91
US 4,621,821	US 4,934,680	EU 0 147 531	CAN 1,210,538	Taiwan 61080	Japan 58-195916
US 5,065,991	US 4,786,062	EU 0 248 116	CAN 1,260,968	Taiwan 42155	Japan 238990/86
US 4,686,768	US 751,158	EU 237 614	CAN 1,271,917	Taiwan 80109549	Japan 220264/88
US 534,527	US 6,367,814	EU 90810402.9	Taiwan 47696	Japan 024414/87	Japan 151429/90
US 089,017	EU 0 111 092	EU 90810401.9	Taiwan 55651	Japan 151430/90	Taiwan 205105

Germany

EROWA System Technologien GmbH
Gewerbegebiet Schwadernmühle
Roßendorfer Straße 1
DE-90556 Cadolzburg/Nbg
Germany
Tel. 09103 7900-0
Fax 09103 7900-10
info@erowa.de
www.erowa.de

France

EROWA Distribution France Sàrl
PAE Les Glaisins
12, rue du Bulloz
FR-74940 Annecy-le-Vieux
France
Tel. 4 50 64 03 96
Fax 4 50 64 03 49
erowa.france@erowa.com
www.erowa.com

Singapore

EROWA South East Asia Pte. Ltd.
56 Kallang Pudding Road
#06-02, HH@Kallang
Singapore 349328
Singapore
Tel. 65 6547 4339
Fax 65 6547 4249
sales.singapore@erowa.com
www.erowa.com

Japan

EROWA Nippon Ltd.
Sibadaimon Sasano Bldg.
2-6-4, Sibadaimon, Minato-ku
105-0012 Tokyo
Japan
Tel. 03 3437 0331
Fax 03 3437 0353
info@erowa.co.jp
www.erowa.com

Switzerland

EROWA AG
Knutwilerstrasse 3
CH-6233 Büron
Switzerland
Tel. 041 935 11 11
Fax 041 935 12 13
info@erowa.com
www.erowa.com

Spain

EROWA Technology Ibérica S.L.
c/Via Trajana 50-56, Nave 18
E-08020 Barcelona
Spain
Tel. 093 265 51 77
Fax 093 244 03 14
erowa.iberica.info@erowa.com
www.erowa.com

Eastern Europe

EROWA Technology Sp. z o.o.
Eastern Europe
ul. Spółdzielcza 37-39
55-080 Kąty Wrocławskie
Poland
Tel. 71 363 5650
Fax 71 363 4970
info@erowa.com.pl
www.erowa.com

India

EROWA Technology (India) Private Limited
No: 6-3-1191/6, Brij Tarang Building
Unit No-3F, 3rd Floor, Greenlands, Begumpet,
Hyderabad 500016 (Telangana)
India
Tel. 040 4013 3639
Fax 040 4013 3630
sales.india@erowa.com
www.erowa.com

Scandinavia

EROWA Technology Scandinavia A/S
Fasanvej 2
DK-5863 Ferritslev Fyn
Denmark
Tel. 65 98 26 00
Fax 65 98 26 06
info.scandinavia@erowa.com
www.erowa.com

Italy

EROWA Tecnologie S.r.l.
Sede Legale e Amministrativa:
Via Alfieri Maserati 48
IT-10095 Grugliasco (TO)
Italy
Tel. 011 9664873
Fax 011 9664875
info@erowa.it
www.erowa.com

Unità di Treviso:
Via Leonardo Da Vinci 8
IT-31020 Villorba (TV)
Italy
Tel. 0422 1627132

USA

EROWA Technology, Inc.
North American Headquarters
2535 South Clearbrook Drive
Arlington Heights, IL 60005
USA
Tel. 847 290 0295
Fax 847 290 0298
e-mail: info@erowa.com
www.erowa.com

China

EROWA Technology (Shanghai) Co., Ltd.
G/F, No. 24 Factory Building House
69 Gui Qing Road (Caohejing Hi-tech Park)
Shanghai 200233, PRC
China
Tel. 021 6485 5028
Fax 021 6485 0119
info@erowa.cn
www.erowa.com