

Prisrund

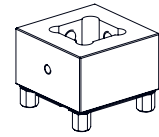
Garantie, Haftung und Serviceadressen siehe Beilage A.

Prisround

Guarantee, liability and service addresses, see Appendix A.

Prisrond

Garantie, responsabilités et adresses de service : voir annexe A.



Verpackungsinhalt überprüfen

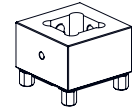
12x Prisrund

Check package contents

12x Prisround

Vérifier l'intégralité de la livraison

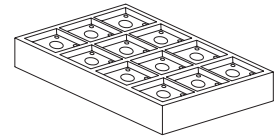
12x Prisrond



2x Verpackung für ITS 50

2x Packing for ITS 50

2x Emballage pour ITS 50



25x Gewindestift
M8 x 16

25x Threaded pin
M8 x 16

25x Vis sans tête à six pans
creux M8 x 16



Anwendung (bestimmungsgemäße Verwendung)

EROWA Werkstückträger werden mit Werkstücken beladen, transportiert und in die Spannfüter eingesetzt.

Einsatz auf EROWA Spannfütern.

Einsatzgebiete:

Erodieren, Herstellen von Elektroden, Teilefertigung mit nur leichter Zerspanung.

Application (intended purpose)

EROWA workpiece carriers are loaded with workpieces, transported and inserted into the chucks.

For use on EROWA Tooling System Chucks.

Applications:

EDM, production of electrodes, production of parts with only light machining.

Utilisation (conformément à sa destination)

Les porte-pièces EROWA sont chargés avec les pièces, transportés et insérés dans les mandrins.

Pour utilisation sur mandrins EROWA.

Applications :

Erodage, fabrication d'électrodes, production de pièces avec usinage léger uniquement.

Symbolerklärung

Explanation of the symbols

Description des symboles utilisés

Das EROWA Produkt wurde nach den allgemein anerkannten Regeln der Technik und dem aktuellen Stand von Wissenschaft und Technik gefertigt. Dennoch gehen von Maschinen Risiken aus, die sich konstruktiv nicht vermeiden lassen. Um dem mit dem EROWA Produkt arbeitenden Personal ausreichend Sicherheit zu gewährleisten, werden zusätzlich Sicherheitshinweise gegeben. Nur wenn diese beachtet werden, ist hinreichende Sicherheit beim Umgang mit dem EROWA Produkt gewährleistet. Bestimmte Textstellen sind besonders hervorgehoben. Die so gekennzeichneten Stellen haben folgende Bedeutung:

The EROWA Product has been manufactured according to the generally recognized rules of technology and the state of the art of science and technology. Even so, machines involve risks which cannot be avoided by means of design and construction. In order to provide personnel working with the EROWA Product with adequate safety, additional precautions are provided. Adequate safety at work with the EROWA Product can only be ensured if these precautions are being followed. Certain passages have been marked in a particular way. The passages marked in this manner have the following meaning:

Le Produit EROWA a été conçu en fonction des règles techniques généralement admises et de l'état actuel des connaissances scientifiques et techniques. Il n'en reste pas moins que toute machine présente nécessairement des risques qui ne peuvent pas être entièrement éliminés par la seule approche conceptuelle. D'où la prescription de consignes de sécurité spécifiques pour assurer une sécurité maximale au personnel travaillant sur le Produit EROWA. Seule l'observation de ces consignes de sécurité permet d'assurer une sécurité suffisante aux personnes dans leurs rapports avec le Produit EROWA. Certains passages ont été mis en évidence. Ils ont les significations suivantes :

 **GEFAHR**

Steht für eine unmittelbar drohende Gefahr, die zu schweren, irreversiblen Körperverletzungen oder zum Tod führt.

 **DANGER**

Highlights an immediate thread of danger that will cause serious, irreversible physical injury or death.

 **DANGER**

Signale un danger qui vous menace directement et qui provoque de graves blessures corporelles ou la mort.

 **WARNUNG**

Steht für eine möglicherweise gefährliche Situation, die zu schweren Körperverletzungen oder zum Tod führen kann.

 **WARNING**

Highlights a possible dangerous situation that could cause serious physical injury or death.

 **AVERTISSEMENT**

Signale une situation potentiellement dangereuse pouvant entraîner la mort ou de graves blessures corporelles.

 **VORSICHT**

Steht für eine möglicherweise gefährliche Situation, die zu geringfügigen oder mäßigen Verletzungen führen kann.

 **CAUTION**

Highlights a possible dangerous situation that could cause minor or moderate injury.

 **ATTENTION**

Signale une situation potentiellement dangereuse pouvant entraîner des blessures légères ou modérées.

HINWEIS

Steht für eine möglicherweise schädliche Situation, bei der das Produkt oder eine Sache in seiner Umgebung beschädigt werden könnte.

NOTICE

Highlights a possible harmful situation in which the product or an object in the vicinity could be damaged.

INDICATION

Signale une situation potentiellement néfaste dans laquelle le produit ou un objet placé à proximité de lui risque d'être endommagé.

WICHTIG

Steht für Anwendungshinweise und andere nützliche Informationen.

IMPORTANT

Highlights information on usage and other useful information.

IMPORTANT

Signale des consignes d'utilisation et d'autres informations utiles.

Schutzeinrichtungen

Protection devices

Dispositifs de protection

⚠️ GEFAHR

Unvorhersehbare Fehlfunktionen oder fehlerhaftes Material des Produkts (wegfliegen von Teilen), können zu schweren und irreversiblen Körperverletzungen führen.
Die vorhandenen Schutzeinrichtungen sind gemäss der Betriebsanleitung (Werkzeugmaschine) korrekt und konsequent anzuwenden.

⚠️ DANGER

Unforeseeable malfunctions or faulty material of the product (parts being thrown out) can cause severe and irreversible injury.
The existing protection devices must be used properly and consistently according to the operating instructions (machine tool).

⚠️ DANGER

Des dysfonctionnements imprévisibles ou un matériau défectueux dans le produit (pièces qui s'échappent) peuvent entraîner des blessures corporelles lourdes et irrémediables.
Les dispositifs de protection existants doivent donc être utilisés systématiquement et conformément aux instructions de service (de la machine-outil).

Persönliche Schutzausrüstung

Personal protective equipment

Équipement de protection individuelle

⚠️ WARNUNG

Unsachgemässe Bedienung, fehlerhafte Manipulation oder fehlerhaftes Material (herunterfallen von Teilen, Lärm) können zu schweren Körperverletzungen führen.
Der Bediener ist aufgefordert die vorhandene persönliche Schutzausrüstung (z.B. Schutzbrille, Schutzschuhe und Gehörschutz) korrekt zu tragen.

⚠️ WARNING

Improper operation, erroneous manipulation or faulty material (falling parts, noise) can lead to serious personal injury.
The operator is requested to properly wear the existing personal protective equipment (e.g., goggles, protective shoes, and hearing protection).

⚠️ AVERTISSEMENT

Toute utilisation non conforme, manipulation erronée ou matériau défectueux (chutes de pièces, bruit) peut entraîner de lourdes blessures corporelles.
L'opérateur est prié de porter correctement les équipements de protection individuelle existants (lunettes de sécurité, chaussures de sécurité, protection auditive, etc.).

HINWEIS

Die Auswahl und die Prüfung über den Einsatz der einzelnen Schutzausrüstungsgegenstände hat durch den Betreiber zu erfolgen.

NOTICE

The operating company is responsible for the selection and verification of use of the individual protection equipment.

INDICATION

L'exploitant est responsable de la sélection et du contrôle des différents équipements de protection individuelle.

Arbeiten mit Druckluft

Working with compressed air

Travailler avec de l'air comprimé

⚠️ WARNUNG

Maximaler Reinigungsdruck beachten.
Zu starkes Abblasen und Lärm mit der Druckluft vermeiden, Gehörschutz tragen.

⚠️ WARNING

Be sure to observe the maximum cleaning pressure.
Avoid excessive blowing and noise with compressed air, wear hearing protection.

⚠️ AVERTISSEMENT

Observer la pression de nettoyage maximale.
Éviter un nettoyage par soufflage et bruit à trop forte pression, porter une protection auditive.

Gegen Augenverletzungen gut sitzende Schutzbrille tragen (auch Drittpersonen). Gefährdung durch Versprühen von Flüssigkeit und wegfliegenden Spänen, etc.

To avoid eye injuries, wear properly fitting safety glasses (including third parties). Risk of spraying liquid and projection of chips, etc.

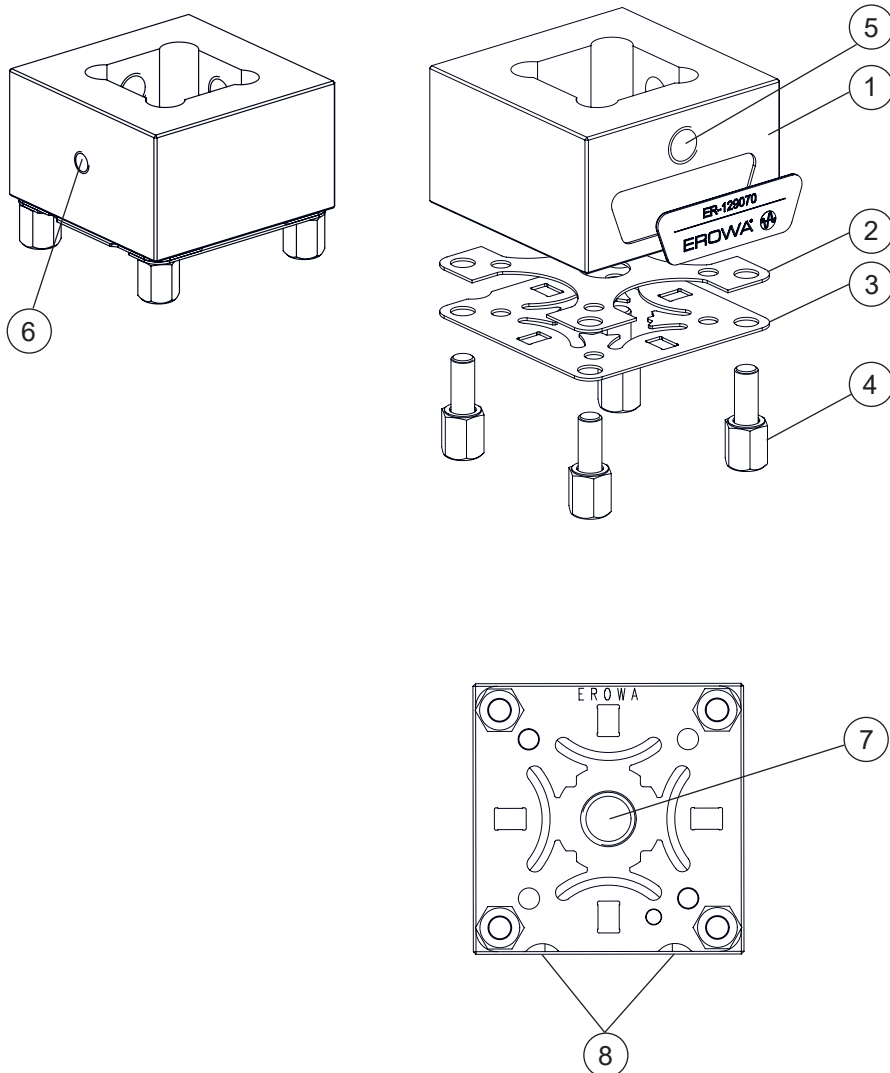
Porter des lunettes de sécurité bien ajuster pour éviter toute blessure des yeux (tierces personnes également). Risque de pulvérisation de liquides et de projection de copeaux, etc.

Müssen Teile beim Abblasen in der Hand gehalten werden, sind geeignete Handschuhe zu tragen.

If you must hold any parts in your hand while blowing them off, wear suitable gloves.

Si le nettoyage exige de tenir des pièces à la main, porter des gants appropriés.

Bezeichnung der Teile	Description of parts	Désignation des pièces
1) Prisrund	1) Prisround	1) Prisrond
2) Unterlagsplatte	2) Base plate	2) Plaque d'assie
3) Zentrierplatte	3) Centering plate	3) Plaque de centrage
4) Stützfuss	4) Support foot	4) Butée d'appui
5) Gewinde für Spannschrauben	5) Thread for clamping screws	5) Filetage pour vis de fixation
6) Gewinde M5 für Befestigung EWIS Chip (Option).	6) M5 thread to attach the EWIS chip (option).	6) Taraudage M5 pour fixation de la puce EWIS (en option).
7) Gewinde M10 für den Spannzapfen sowie Durchgangsbohrung für die Spülung.	7) M10 thread for the chucking spigot and passage for flushing.	7) Taraudage M10 pour tige de préhension et trou débouchant d'arrosage.
8) Referenzmarken	8) Reference marks	8) Marques de référence



Technische Daten

Technical data

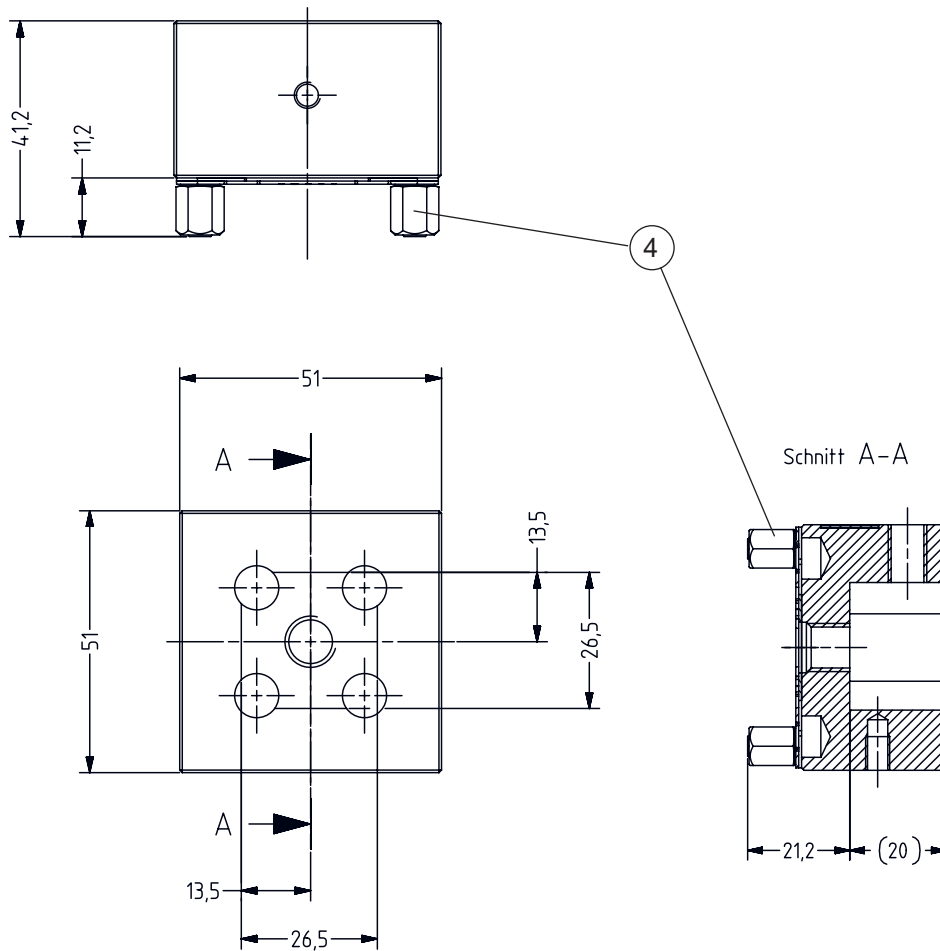
Caractéristiques techniques

Dimension:

Dimension:

Dimension :

51 x 51 x 41.2 mm



HINWEIS

Verlust der Systemgenauigkeit beim Lösen und Nachziehen der Stützfüsse.

Keine Gewährleistung der angestrebten Fertigungsqualität.

Die Stützfüsse (4) dürfen weder gelöst noch nachgezogen werden.

NOTICE

Loss of system accuracy when loosening and retightening the support feet.

No guarantee of the desired manufacturing quality.

Neither loosen nor retighten the support feet (4).

INDICATION

Perte de la précision du système du système lors du desserrage et du resserrage des butées.

Aucune garantie de la qualité de fabrication souhaitée.

Les butées (4) ne doivent être ni desserrées ni resserrées.

Inbetriebnahme

Spannzapfen montieren.

Setting up

Fit chucking spigot.

Mise en service

Monter la tige de préhension.

ER-015465

Für den automatischen Betrieb den Spannzapfen F/A EDM (Option) verwenden. (Bild A)

ER-015465

Use the chucking spigot F/A EDM (option) for automatic operation. (Diagram A)

ER-015465

Pour le fonctionnement automatique, utiliser le tige de préhension F/A EDM(option). (figure A)

ER-010755

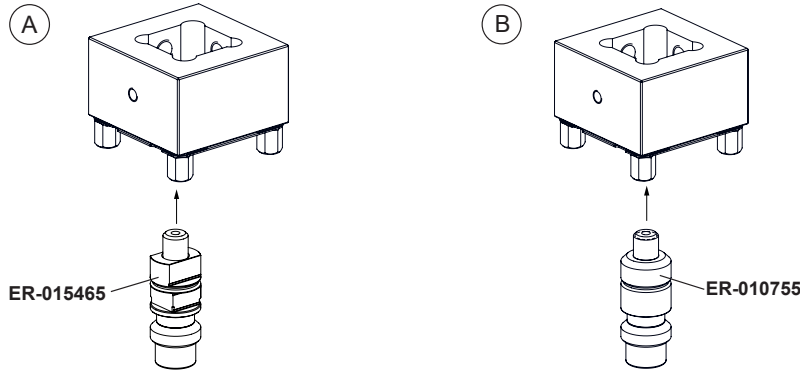
Für die manuelle Bestückung den Spannzapfen F/M EDM (Option) verwenden. (Bild B)

ER-010755

Use the chucking spigot F/M EDM (option) for manual loading. (Diagram B)

ER-010755

Pour le fonctionnement manuel, utiliser le tige de préhension F/M EDM (option). (figure B)

**WICHTIG**

Eine genaue Montageanleitung liegt dem jeweiligen Spannzapfen bei.

IMPORTANT

Detailed fitting instructions are supplied with the chucking spigots.

IMPORTANT

Des instructions de montage détaillées sont jointes à la tige de préhension correspondante.

Spannen von Elektroden und Werkstücken mit Schaftgröße bis 25 mm.

Mit den beiliegenden M8 Gewindestiften (11) wird die Elektrode bzw. das Werkstück auf den Prisrund aufgespannt.

Wenn nötig mit Einlegeplättchen ER-010532 (9, Option) grob zentrieren.

Als Anschlag für Elektroden-schäfte unter 10 mm, und als Dichtung für Elektroden mit zentralem Spülloch, kann die Dichtscheibe (Option) ER-010694 (10) eingelegt werden.

Mounting of electrodes and workpieces with shaft size up to 25 mm.

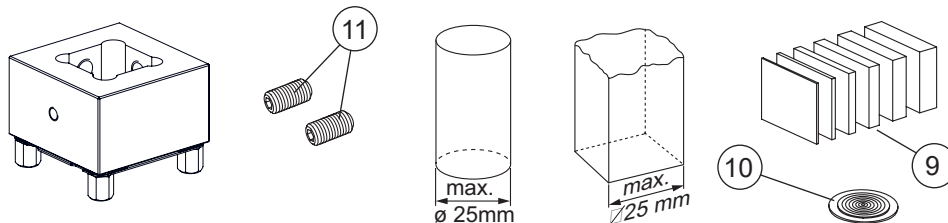
Attach workpiece or electrode to the Prisround with the M8 threaded pins (11) provided.

If necessary, center with insert plates ER-010532 (9, option).

The sealing washer ER-010694 (10) (option) can be inserted as a stop for electrode shafts below 10 mm and as a seal for electrodes with a central flushing hole.

Serrage d'électrodes et de pièces ayant une tige jusqu'à 25 mm.

Fixer l'électrode ou la pièce sur le Prisround au moyen des vis sans tête à six pans creux M8 (11) faisant partie de la livraison. Si nécessaire centrer avec les cales ER-010532 (9, en option). La rondelle d'étanchéité (option) ER-010694 (10) peut être insérée comme butée pour les tiges d'électrodes inférieures à 10 mm et comme joint pour les électrodes ayant un trou de rinçage central.

**WICHTIG**

M8 Gewindestifte (11) mit max. 5 Nm festziehen.

IMPORTANT

Clamp M8 threaded pins (11) to a max. of 5 Nm.

IMPORTANT

Serrer les vis sans tête à six pans creux M8 (11) à max. 5 Nm.

Prisrund in ITS Spannfutter einspannen

Prisrund in Spannfutter ohne Dichtung.

Prisrund (1) unter Berücksichtigung der Referenzmarken (8) in das ITS Spannfutter (12) einspannen.

(Der Spannvorgang ist in der Betriebsanleitung Ihres ITS Spannfeeders beschrieben).

Clamp Prisrund in ITS chuck

Prisrund in chuck without sealing.

Clamp Prisrund (1) into the ITS chuck (12), taking into account the reference marks (8).

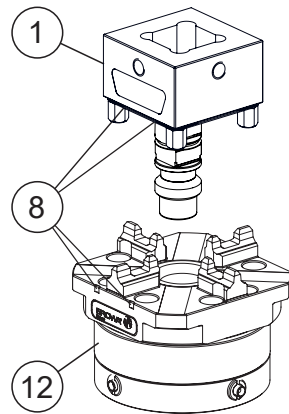
(The clamping process is described in the operating manual of your ITS chuck).

Serrage du Prisrund dans mandrin ITS

Prisrund dans mandrin sans joint d'étanchéité.

Serrer Prisrund (1) dans le mandrin ITS (12) en tenant compte des marques de référence (8).

(La procédure de serrage est décrite dans le manuel d'utilisation de votre mandrin ITS).



Wartung und Pflege

Stützfüsse (4) und Zentrierblech (3) vor Beschädigung durch Schläge schützen.

Prisrund nach Gebrauch sauber reinigen und gegen Korrosion schützen.

Maintenance

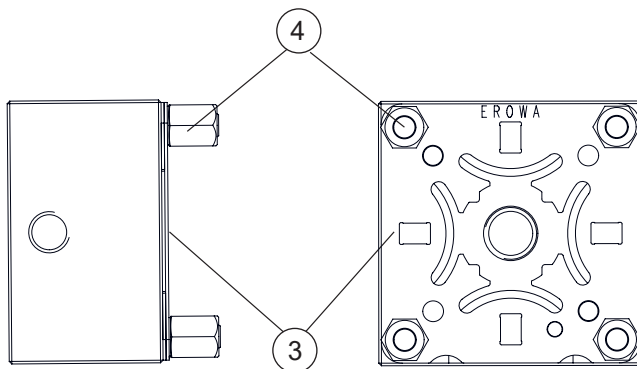
Protect support feet (4) and centering plate (3) from damage through knocks.

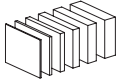

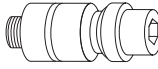
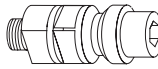

After use, thoroughly clean the Prisrund and protect against corrosion.

Maintenance

Protéger les butées d'appui (4) et la plaque de centrage (3) contre les endommagements dus aux chocs.

Après utilisation, nettoyer soigneusement Prisrund et le protéger contre la corrosion.



Optionen	Options	Options	
ER-010532 Einlegeplättchen (Satz à 300 Stk.)	ER-010532 Spacers (Set of 300)	ER-010532 Cales de centrage (jeu de 300 unités)	
ER-010694 Dichtscheibe (Satz à 24 Stk.)	ER-010694 Sealing washer (Set of 24)	ER-010694 Rondelle d'étanchéité (jeu de 24 unités)	
ER-010755 Spannzapfen F/M, manuell (Satz à 20 Stk.)	ER-010755 Chucking spigot F/M, manual (Set of 20)	ER-010755 Tige de préhension F/M, manuelle (jeu de 20 unités)	
ER-015465 Spannzapfen F/A, automatisch (Satz à 20 Stk.)	ER-015465 Chucking spigot F/A, automatic (Set of 20)	ER-015465 Tige de préhension F/A, auto- matique (jeu de 20 unités)	
ER-094168 EWIS Rapid Chip mit Halter SW14 Chip zur Identifikation von Palet- ten und Elektrodenhaltern.	ER-094168 EWIS rapid chip with holder SW14 Chip for the identification of pal- lets and electrode holders.	ER-094168 Puce EWIS rapid avec support SW 14 Puce pour identification de pa- lettes et porte-électrodes.	 ER-094168

HINWEIS

Es ist zwingend der verkürzte EWIS Chip ER-094168 zu verwenden.

Die Verwendung des EWIS Chip ER-035154 (Länge 13mm), führt mit dem Greifer oder dem Lesekopf zur Kollision.

NOTICE

The shortened EWIS chip ER-094168 must be used.

Use of the EWIS chip ER-035154 (length 13mm), leads to a collision with the gripper or the reading head.

INDICATION

La puce EWIS raccourcie ER-094168 doit être utilisée.

L'utilisation de la puce EWIS ER-035154 (longueur 13mm), entraîne une collision avec la pince ou la tête de lecture.

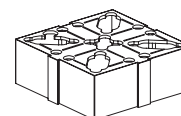


ER-035154

ER-013913
Systemständer, 10 Stück

ER-013913
System stand, 10 pieces

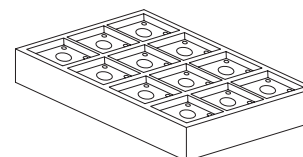
ER-013913
Râtelier, 10 pièces



ER-011591
Systemständer ITS 50
12-fach
10 Stück

ER-011591
System stand ITS 50
12-fold
10 pieces

ER-011591
Râtelier ITS 50 pour
12 porte-électrodes
10 pièces

**WICHTIG**

Weitere Produkte finden Sie im Gesamtkatalog und auf unserer Webseite www.erowa.com.

IMPORTANT

More products can be found in our general catalog and on our web-page www.erowa.com.

IMPORTANT

D'autres produits vous trouvez également au catalogue général et à www.erowa.com.

Ersatzteile

Dieses Teil wird nur als Ganzes geliefert und kann bei Ihrem EROWA Fachhändler bezogen werden.

Spare parts

This part is only available as a unit and can be purchased from your EROWA dealer.

Pièces de rechange

Cette pièce n'est disponible que sous forme d'ensemble complet. Elle est disponible chez votre agent EROWA.

Technischer Support

Für Fragen zu diesem Produkt kontaktieren Sie bitte: info@erowa.com

Technical support

For questions regarding this product, please contact: info@erowa.com

Assistance technique

Pour toute question relative à ce produit, veuillez écrire à info@erowa.com